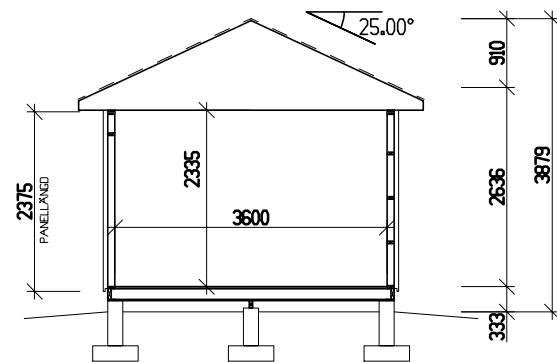
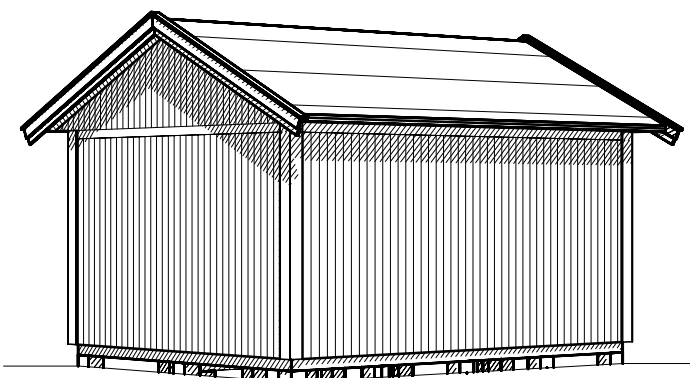


PLAN

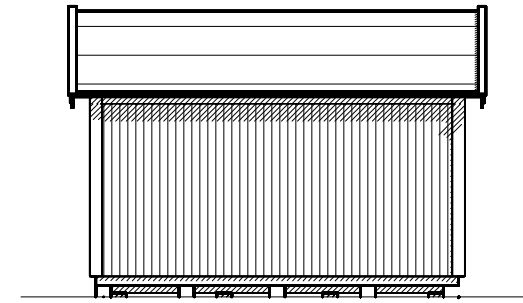


SEKTION

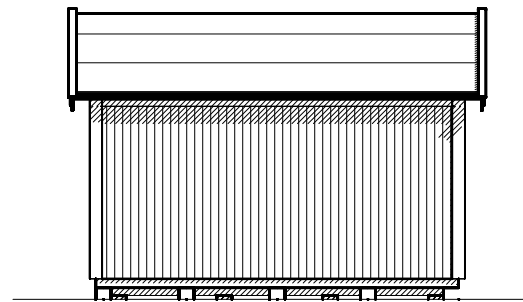


PERSPEKTIV

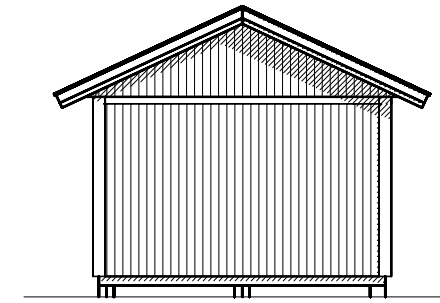
PANEL: FUNKISPANEL 22x120.
 STOMME: 34x95.
 OISLERAT.
 BJÄLKLAG 45x145.
 GRUNDLÄGGNING: PLINT GRUND.
 LEVERANSOMFATTNING ENLIGT AVTAL.



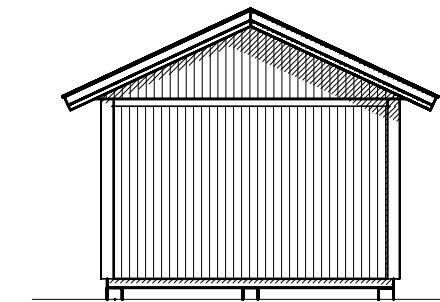
FASAD MOT



FASAD MOT



FASAD MOT



FASAD MOT

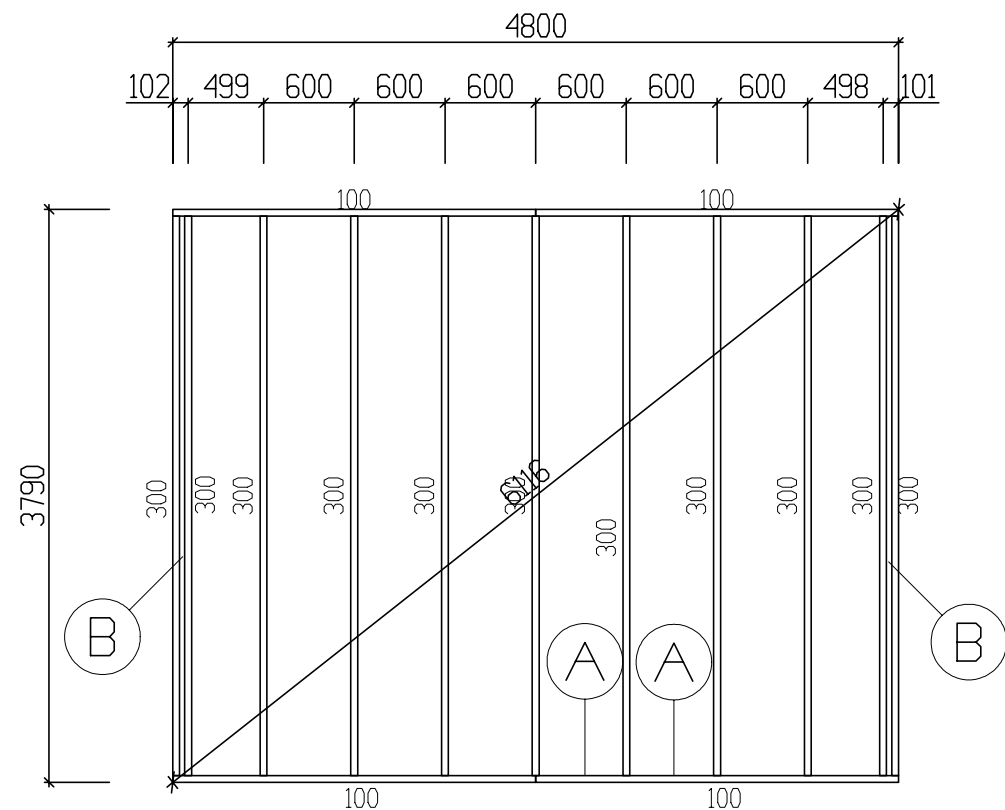
A	Vindskivor	2014-06-02	PH
BET	ANT	ÄNDRINGEN AVSER	DATUM SIGN

FÖRSLAGSRITNING

NYBYGGNAD AV KOMPLEMENTBYGGNAD
 NJUTA 20



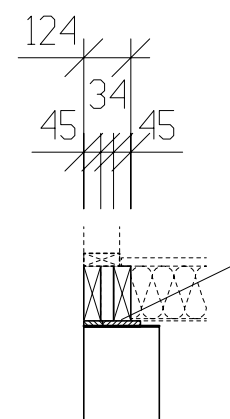
UPPDRAG NR/RITN. NR	RITAD/KONSTR AV	PLAN & SEKTION NJUTA 20 FUNKISPANEL GRUNDSATS
XXXX	PH	
DATUM	HANDLÄGGARE	
2014-05-27		
ANSVARIG	SKALA	NUMMER
	1:100, A3	A01
		BET
		A



ANVISNINGAR

- MÅTT ANGER UTVÄNDIGT BJÄLKLAG OCH CENTRUMBJÄLKAR.
- ISOLERING AV FACKET NÄRMAST GAVEL UTFÖRES INNAN VÄGGAR MONTERAS.
- SYLLPAPP LÄGGES PÅ ALLA MURAR.
- SYLL SPIKAS TILL GRUND MED VFZ 125x40 C1000. VID PREFAB BALKGRUND SKJUTS SYLLEN FAST. SKJUTSPIK INGÅR EJ.
- BJÄLKE 45x145 K12 OM EJ ANNAT ANGES.
- BJÄLKE SPIKAS I SYLL MED 2st 125x40 UTIFRÅN SAMT 3st 100x34 SKRÅSPIKADE INIFRÅN.
- GOLVSPÅNSKIVOR LIMMAS OCH SKRUVAS ENL. LEVERANTÖRENS ANVISNINGAR.

- A. 45x70 STÖD FÖR GOLVSKIVOR VID T.EX. DÖRRAR I YV.
- B. ISOLERAS MED 34mm CELLPLAST FÖRE VÄGGMONTERING.



YTTERSYLL 45x145
 CELLPLAST 34x144
 GOLVBJÄLKE 45x145
 TIPS FÖR TROSSBOTTENSTÖD:
 KLYV 1st 16x100 FÖR ATT ANVÄNDA UNDER YTTERBJÄLKEN PÅ GAVLARNAS LÄGG PÅ CELLPLASTEN OCH FÄST FAST MED SPIK MOT BJÄLKE. LÄGG MOT BJÄLKE OCH SPIKA FAST DEN MOT CELLPLASTEN. FÄST DÄREFTER NÄSTA TROSSBOTTENSTÖD 16x100 UNDER DENNA. GRUNDMURSPAPP MELLAN PLINT O STÖD (INGÅR EJ I VIBO:s LEVERANS)

DETALJ GAVEL

MATERIAL LISTA

Alla mått i mm., vinkel i grader

Projekt : XXXX, Våning nr.: 1
 Kund : JABO NJUTA 19,6
 Land/Kommun :
 Datum : 140605
 Ritad av : PH
 Ansv. : PH

Kaplista---
 Kantbjälkar
 Bredd x Höjd Längd V1 V2 D1 D2 Nr Antal
 45 145 2400 90 90 0 0 100 4 st.

Modulbjälkar
 Bredd x Höjd Längd V1 V2 D1 D2 Nr Antal
 45 145 3700 90 90 0 0 300 11 st.

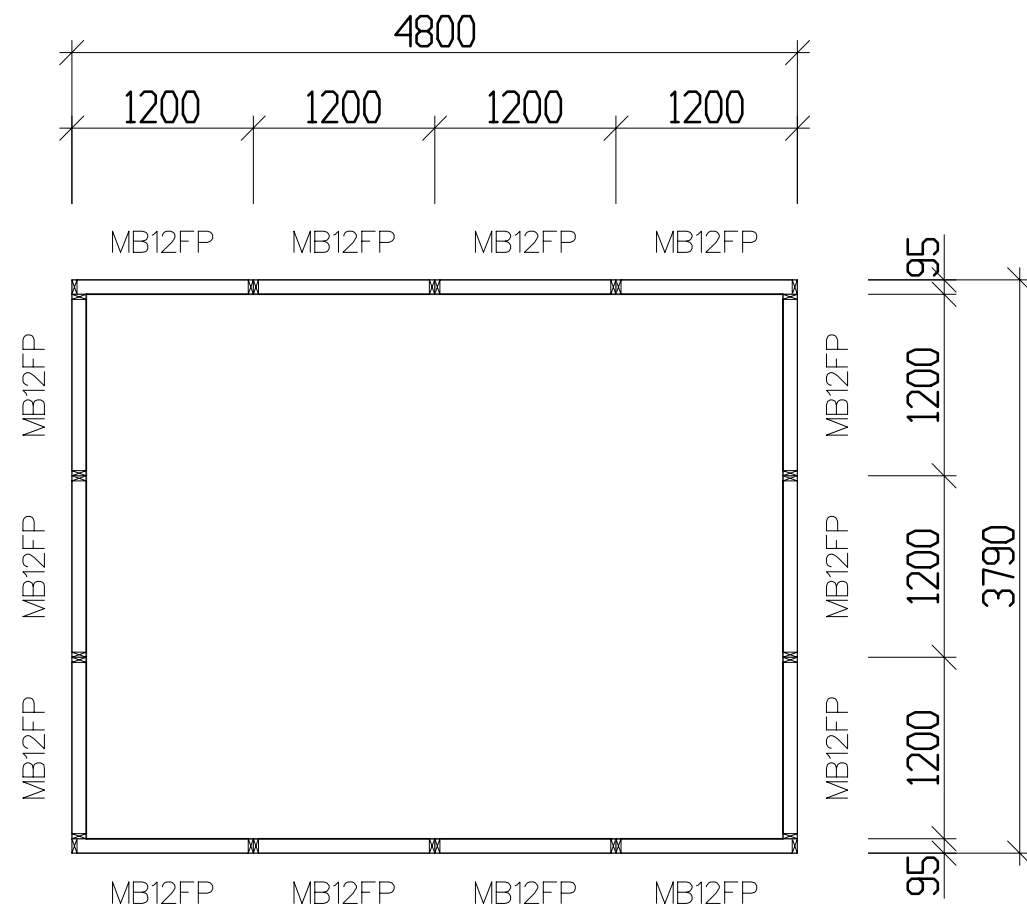
A	Cellplast gavlar	2015-12-07	PH
BET	ANT	ÄNDRINGEN AVSER	SIGN

KONSTRUKTIONSHANDLING

NYBYGGNAD AV KOMPLEMENTBYGGNAD NJUTA 20



UPPDRAG NR/RITN. NR XXXX	RITAD/KONSTR AV PH	BJÄLKLAGSPLAN NJUTA 20 FUNKISPANEL
DATUM 2014-06-05	HANDLÄGGARE	
ANSVARIG		SKALA 150, A3
		NUMMER K12
		BET A



ANVISNINGAR

– MATTSÄTTNING YTTERVÄGGAR AVSER UTSIDA STOMME OCH INSIDA STOMME.

OM STUGAN ISOLERAS SKALL ERFODERLIG VENTILATION UTFÖRAS.

- EV. INV. SKIVOR OCH ISOLERING SKALL MONTERAS PÅ BYGGPLATS.
- BLOCK SKRUVAS TILL BJÄLKLAG MED 3st 60x5. CA 10cm FRÅN VARJE SKARV.
- BLOCK SKRUVAS TILL BLOCK MED 6st 60x5 1st VID VARJE TVÄRREGEL.

KORTLINGAR:

- KORTLINGAR FÖR SKÅP OCH INREDE UTFÖRS ENL. BYGGHERRE ELLER ENLIGT LEVERANTÖRERNAS ANVISNINGAR.
- PLACERING AV MODULER ENLIGT BYGGHERRENS MODULVAL. DENNA PLACERING OCH VAL ENDAST EXEMPEL.

A		Text		2015-03-17		PH
BET	ANT	ÄNDRINGEN AVSER	DATUM	SIGN		

KONSTRUKTIONSHANDLING

NYBYGGNAD AV KOMPLEMENTBYGGNAD
NJUTA 20

UPPDRAG NR/RITN. NR RITAD/KONSTR AV

XXXX

PH

DATUM

2014-04-28

HANDLÄGGARE

VÄGGPLAN
NJUTA 20 FUNKISPANEL

ANSVARIG

SKALA

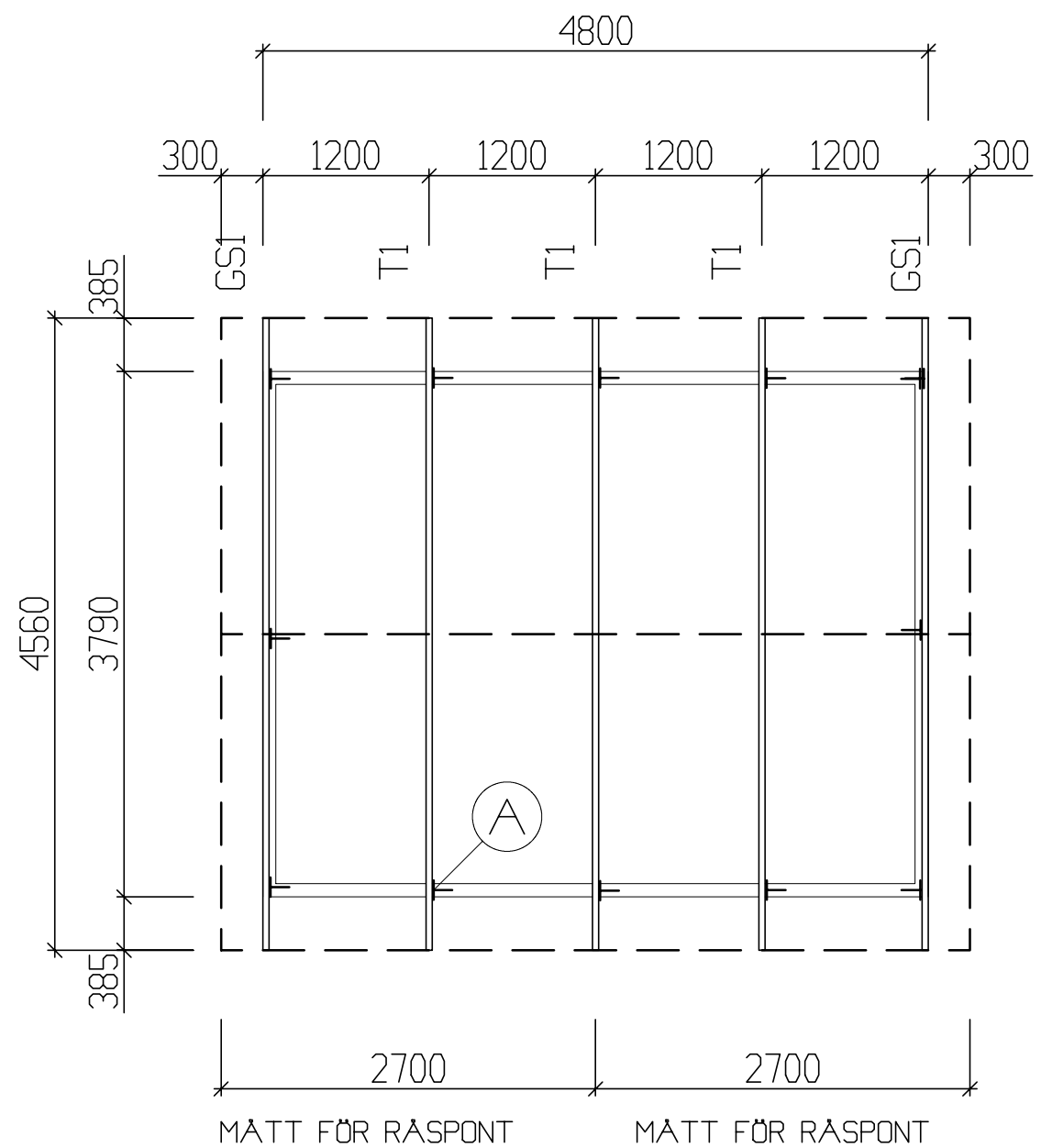
150, A3

NUMMER

K13

BET

A



ANVISNINGAR

- UTV. MÄTT AVSER STOMME.
- TAKSTOLARNA FÖRANKRAS I VAR ÄNDE MED VINKELJÄRN 90x90. SPIKAS MED 5+5 ANKARSPIK 40-4,0. VINKELJÄRN c1800 VID GAVELSPETSAR

A = VINKELJÄRN 90x90

A	Råspont	2015-12-07	PH
BET	ANT	ÄNDRINGEN AVSER	DATUM SIGN

KONSTRUKTIONSHANDLING

NYBYGGNAD AV KOMPLEMENTBYGGNAD
NJUTA 20



UPPDRAG NR/RITN. NR RITAD/KONSTR AV

XXXX PH

DATUM HANDLÄGGARE

2014-06-05

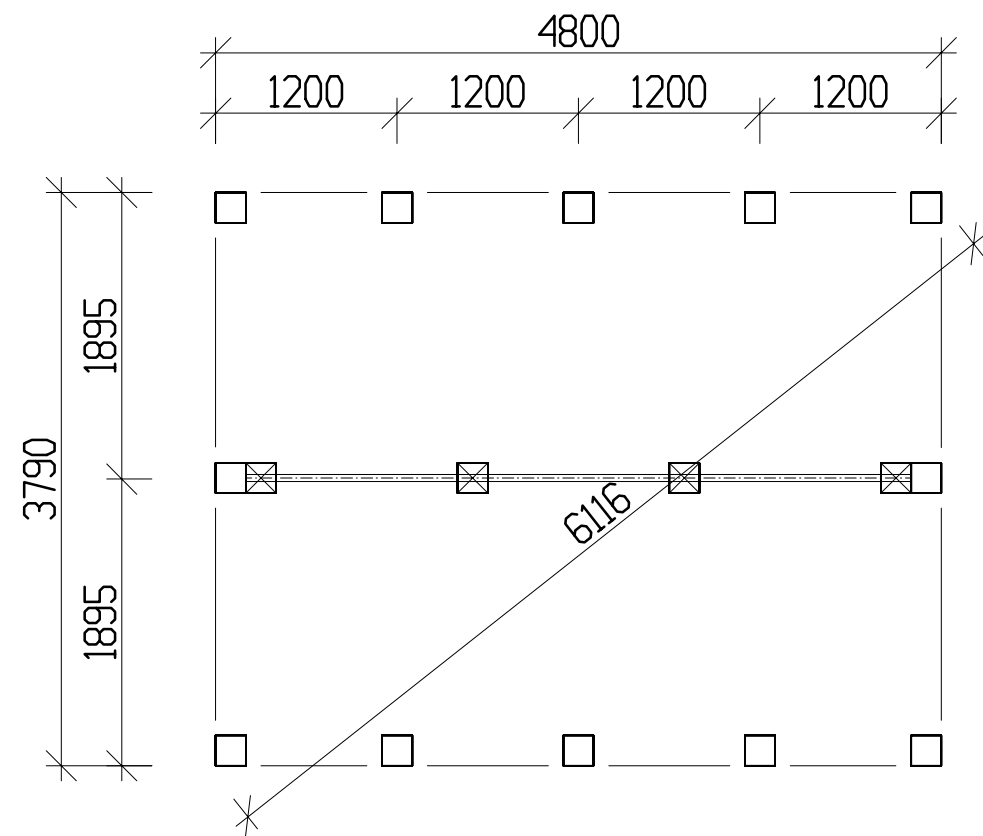
ANSVARIG

TAKSTOLSPLAN
NJUTA 20 FUNKISPANEL

SKALA
150, A3

NUMMER
K16

BET
A



ANVISNINGAR

- ANVISNINGAR I EV. GRUNDUNDERSÖKNING BEAKTAS.
 - SAMTLIGA MÅTT ÄR ANGIVNA I mm.
 - UTVÄNDIGA MÅTT AVSER FÄRDIGPUTSAD GRUND. VID MURNING MINSKAS MÅTTEN MED PUTSTJOCKLEKEN.
 - GRUNDEN SKALL VARA AVJÄMNAD OCH I RÄTT HÖJD INNAN MONTERING PÅBÖRJAS.
 - MÅTTOLERANSER: ±5mm I LÅNGD OCH RAKHETSAVVIKELSE.
±10mm FÖR DIAGONALMÅTT.
±4mm FÖR HÖJDAVVIKELSE (INOM 2m).
- ÖVRIGA TOLERANSER ENL. AMA.

- KRYSSMAREKARADE PLINTAR: 100mm LÄGRE ÄN ÖVERKANT YTTERPLINTAR. DETTA FÖR BÄRLINA 47x100.

- EV. GRUNDSULA TILL PLINTAR LÄGGES FROSTFRITT ALT. TJÄLISOLERAS VID TJÄLFÄRLIG MARK.

OBS!

DETTA ÄR ENDAST MÅTT- OCH LASTANGIVELSER TILL GRUNDLÄGGNING. UTFÖRANDE SKALL SKE I SAMRÅD MED ANSVARIGA FÖR UTFÖRANDET. VID RISK FÖR HÖG LUFTFUKTIGHET I GRUNDEN BÖR LÄMPLIGA FÖREBYGGANDE ÅTGÄRDER UTFÖRAS I SAMRÅD MED KVALITETSANSVARIG/KONTROLLANSVARIG OCH GRUNDENTREPRENÖR SAMT BYGGHERR. DETTA GÄLLER ÄVEN FÖR EV. RADON.

BET	ANT	ÄNDRINGEN AVSER	DATUM	SIGN
-----	-----	-----------------	-------	------

KONSTRUKTIONSHANDLING

NYBYGGNAD AV KOMPLEMENTBYGGNAD
NJUTA 20



UPPDRAG NR/RITN. NR

XXXX

RITAD/KONSTR AV

PH

DATUM

2014-06-02

HANDLÄGGARE

MÅTTSATT GRUNDPLAN
NJUTA 20 FUNKISPANEL

ANSVARIG

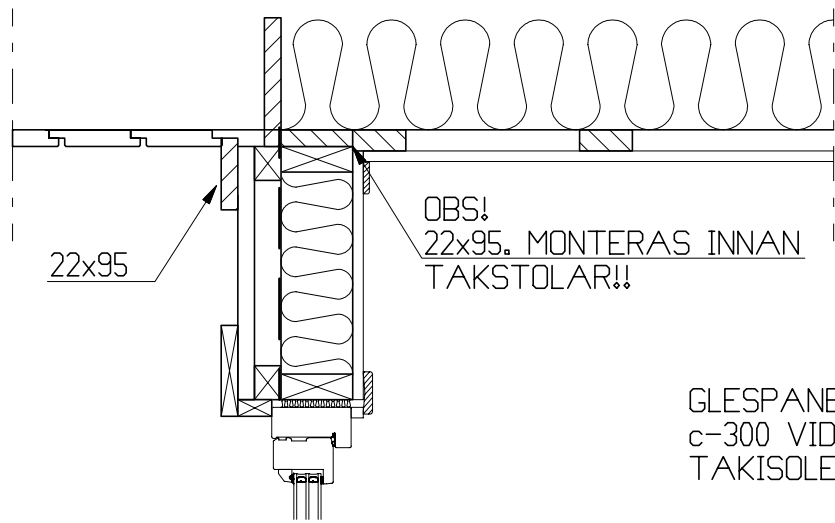
SKALA

1:50, A3

NUMMER

K11-25

BET

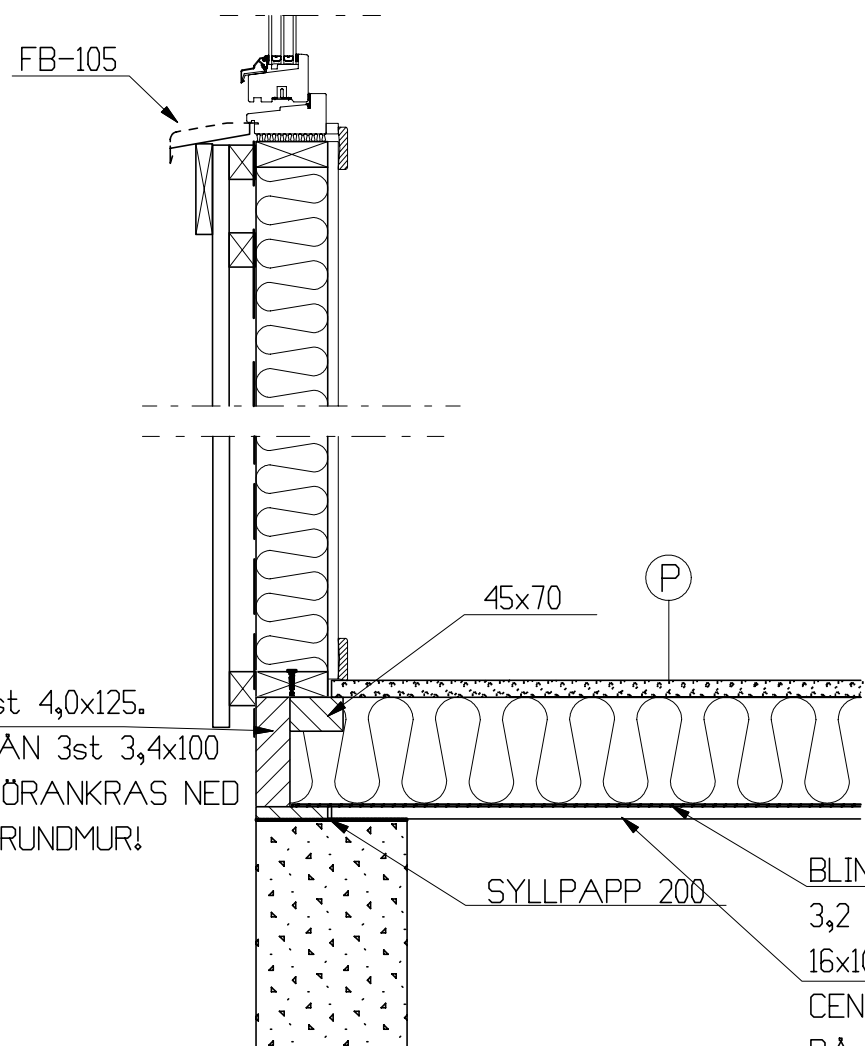


22x95

OBS!
22x95. MONTERAS INNAN
TAKSTOLAR!!

GLESPANEL: c-900 VINDAVSTYNING
c-300 VID ISOLERINGSTILLVAL.
TAKISOLERING 145mm

PLASTFOLIE ELLER DYL. INGÅR INTE



FB-105

45x70

(P)

SPIKAS UTIFRÅN 2st 4,0x125.
SNEDSPIKAS INNIFRÅN 3st 3,4x100
BJÄLKLAG SKALL FÖRANKRAS NED
TILL PLINT ELLER GRUNDMUR!

ISOLERING 145 (TILLVAL I ISO PKT.)
ISOLERA YTTERFACKET INNAN MONTERING AV VÄGGAR!

SYLLPAPP 200

BLINDBOTTENBOARD (TILLVAL I ISO PKT.)

3,2 mm 1mp. SKRUVAS.

16x100 T-1mp TROSSBOTTENSTÖD SPIKAS
CENTRISKT PÅ BJÄLKAR OCH JÄMT YTTERKANT
PÅ SYLLAR OCH GAVELBJÄLKAR.

OBS!
SYLLPAPP INGÅR EJ
I VIBOS LEVERANS

ANVISNINGAR

▨ = MONTERAS EJ I FABRIK

STRECKAT MTRL. MONTERAS EJ I FABRIK
INVÄNDIGA SKIVOR/PANELER MONTERAS PÅ BYGGPLATS.
EV KORTLINGAR OCH EL UTFÖRS PÅ BYGGPLATS.

VID EVENTUELLA DUBBLA SKIVOR:
SKIVOR MONTERAS PÅ BYGGPLATS OCH
BYGGER INNÅT. SMYG SKALL ANPASSAS.
ÖVRIGT UTFÖRANDE LIKA.

(P)

22 SPÅNSKIVA.
EXTRA PÅLÄGGSGOLV UTFÖRS ENLIGT
LEVERANTÖRENS ANVISNINGAR.

OBS! ISOLERING, INV. PANEL, FODER O DYL. ÄR TILLVAL.

B	ISO info	2015-11-27	PH
A	Syllpapp	2014-09-03	PH
BET	ANT	ÄNDRINGEN AVSER	DATUM
			SIGN

KONSTRUKTIONSHANDLING

95-STOMME, LANGSIDA
145-BJÄLKLAG

FUNKISPANEL NJUTA

VIBO

UPPDRAG NR/RITN. NR

RITAD/KONSTR AV

PH

DATUM

2014-05-05

HANDLÄGGARE

ANSVARIG

SKALA

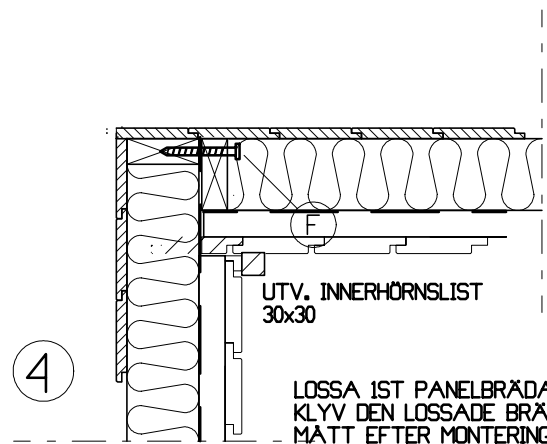
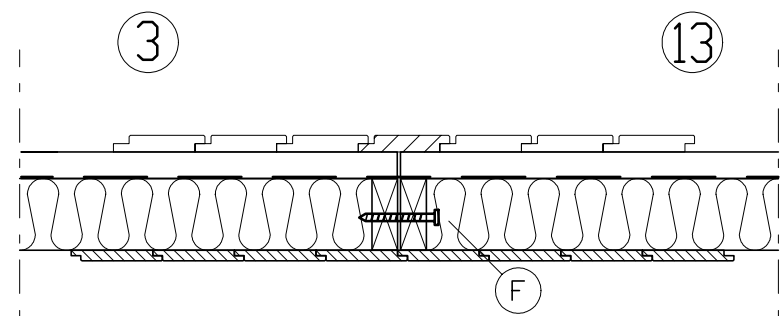
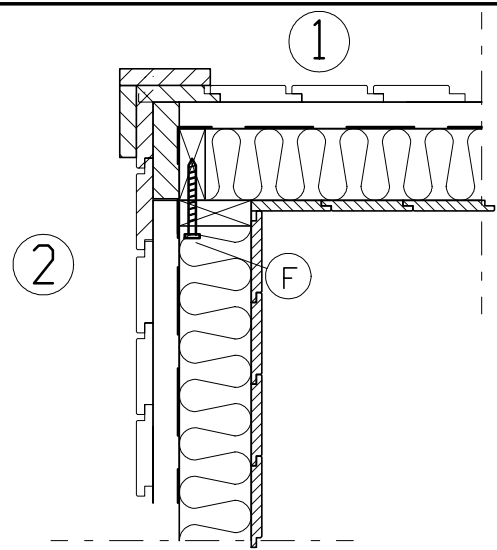
1:100

NUMMER

K20-1080

BET

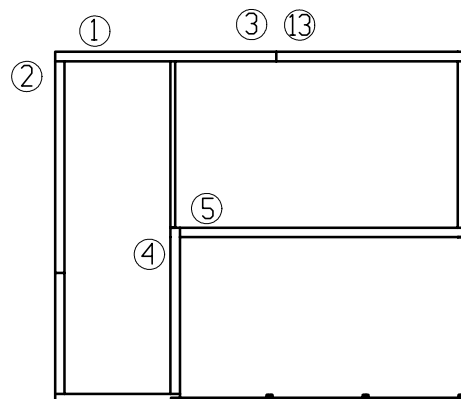
B



5

UTV. INNERHÖRNLIST
30x30

LOSSA 1ST PANELBRÄDA.
KLYV DEN LOSSADE BRÄDAN TILL ANPASSAT
MÅTT EFTER MONTERING AV BLOCK.
KLYV ÄVEN TILL SKARV BRÄDA FÖR ANLSUTNING.
KAPA AV LÄKT INNAN MONTERING MOT
DEN VINKLADE VÄGGEN (155mm)



ANVISNINGAR

(F) 4st TRÄSKRUV 5x60

LEV. LÖST

ISOLERING & INVÄNDIG PANEL
ÄR TILLVAL.
PLASTFOLIE INGÅR EJ.

B ISO info 2015-12-03 PH
A FUNKISPANEL 22x120 2014-05-09 PH

BET	ANT	ÄNDRINGEN AVSER	DATUM	SIGN

KONSTRUKTIONSHANDLING

UPPDRAG NR/RITN. NR RITAD/KONSTR AV

PH

DATUM

2010-04-16

HANDLÄGGARE

ANSVARIG

FUNKISPANEL NJUTA
95-STOMME, OISOLERAT

SKALA

1:10

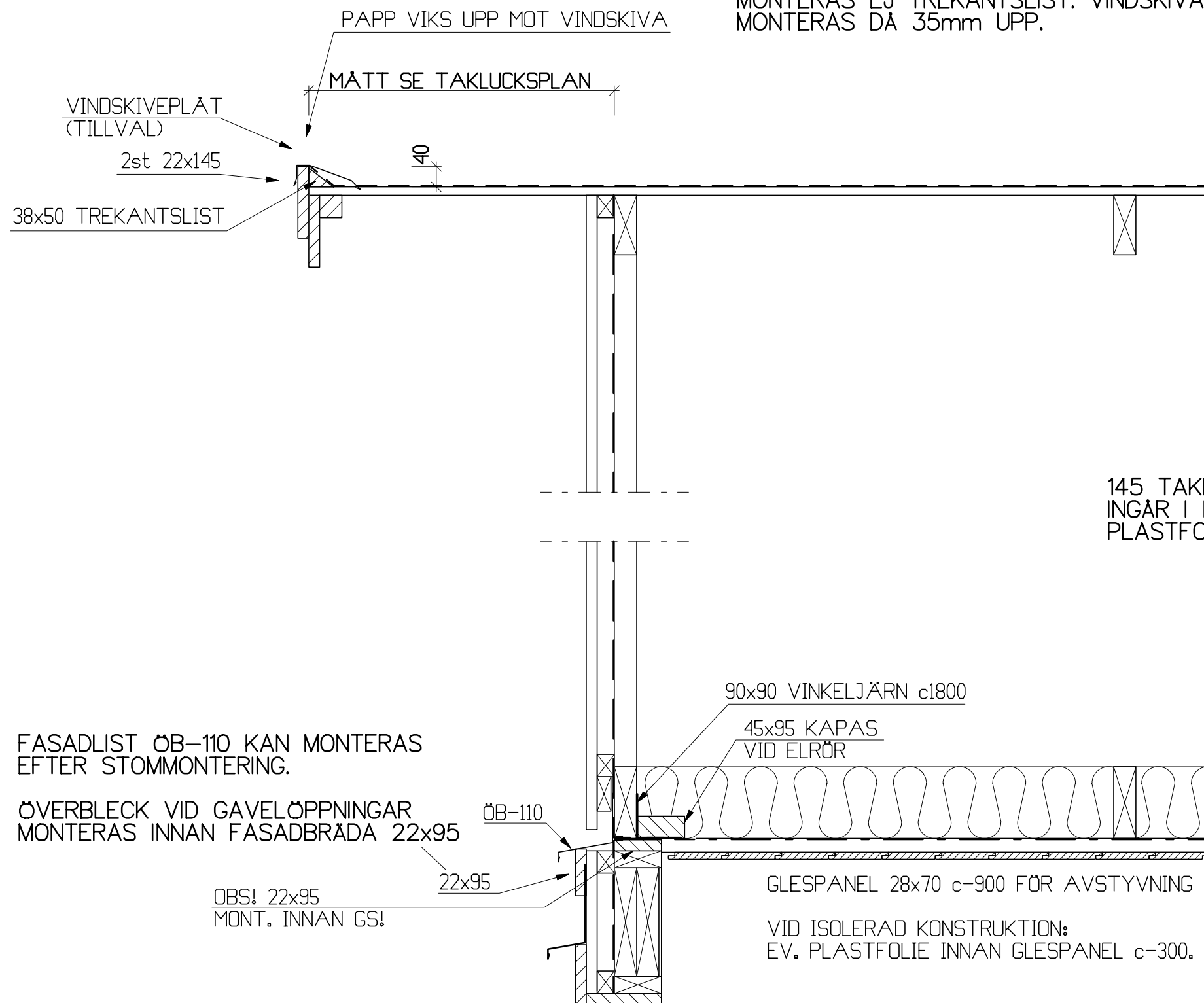
NUMMER

K20-2060

BET

B

VID TILLVAL PLATTAK PLANNJA TREND
MONTERAS EJ TREKANTSLIST. VINDSKIVA
MONTERAS DÅ 35mm UPP.



145 TAKISOLERING, EXTRA GLESPANEL OCH INNERTAKSPANEL
INGÅR I ISOLERINGSPAKET, TILLVAL.
PLASTFOLIE INGÅR EJ.

FASADLIST ÖB-110 KAN MONTERAS
EFTER STOMMONTERING.

ÖVERBLECK VID GAVELÖPPNINGAR
MONTERAS INNAN FASADBRÄDA 22x95

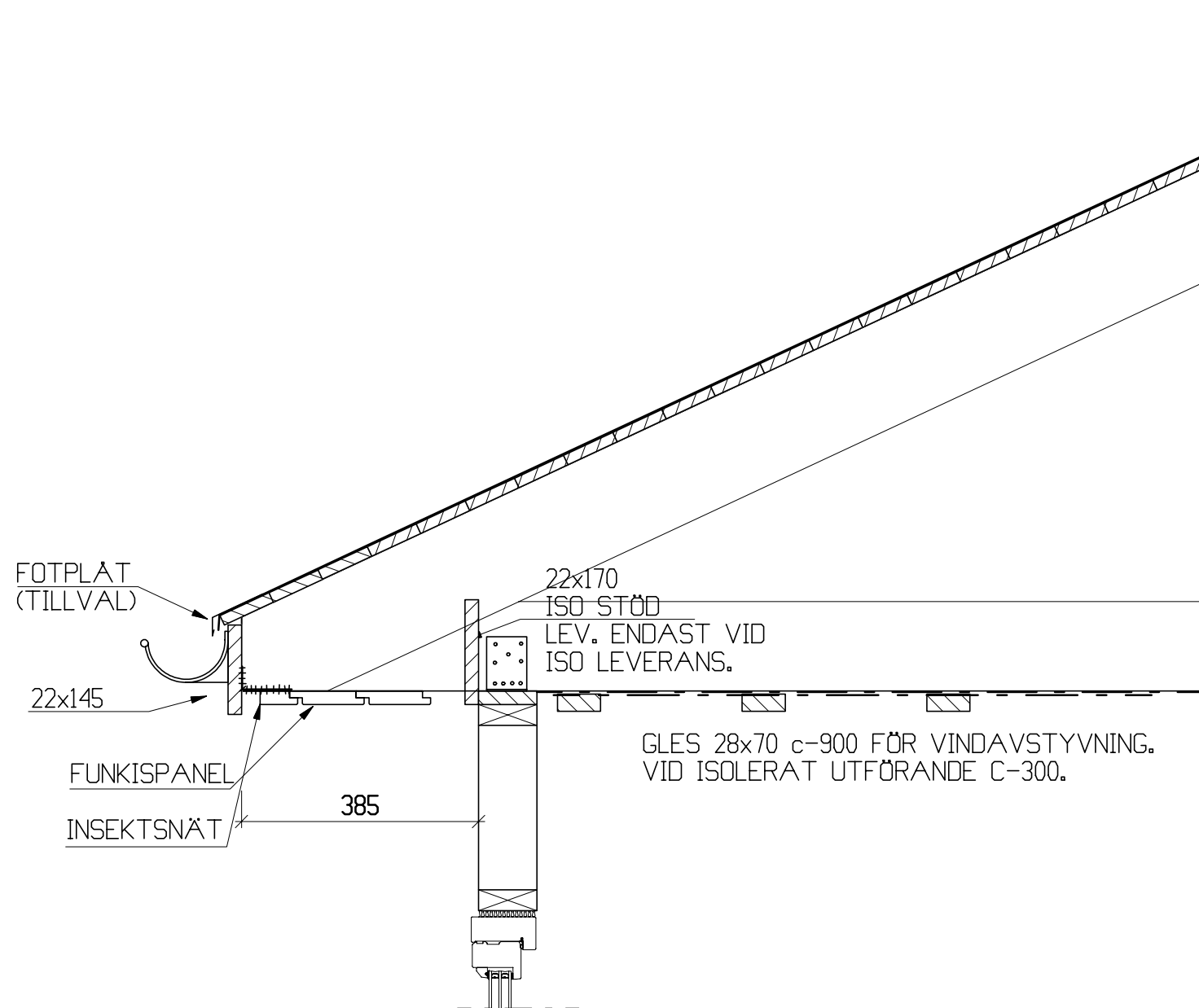
OBS! 22x95
MONT. INNAN GS!

D	Trekantslist	2018-12-04	PH
C	ISO info	2015-12-03	PH
B	Foder	2014-10-27	PH
A	Yttertak	2014-05-09	PH

BET	ANT	ÄNDRINGEN AVSER	DATUM	SIGN
-----	-----	-----------------	-------	------

KONSTRUKTIONSHANDLING

UPPDRAG NR/RITN. NR	RITAD/KONSTR AV	FUNKISPANEL MODULGARAGE/NJUTA 95-STOMME, ISOLERAT GAVEL		
	PH			
DATUM	HANDLÄGGARE	SKALA	NUMMER	BET
2010-04-20				
ANSVARIG				



B	Takfot	2014-10-27	PH	
A	Text	2014-09-03	PH	
BET	ANT	ÄNDRINGEN AVSER	DATUM	SIGN

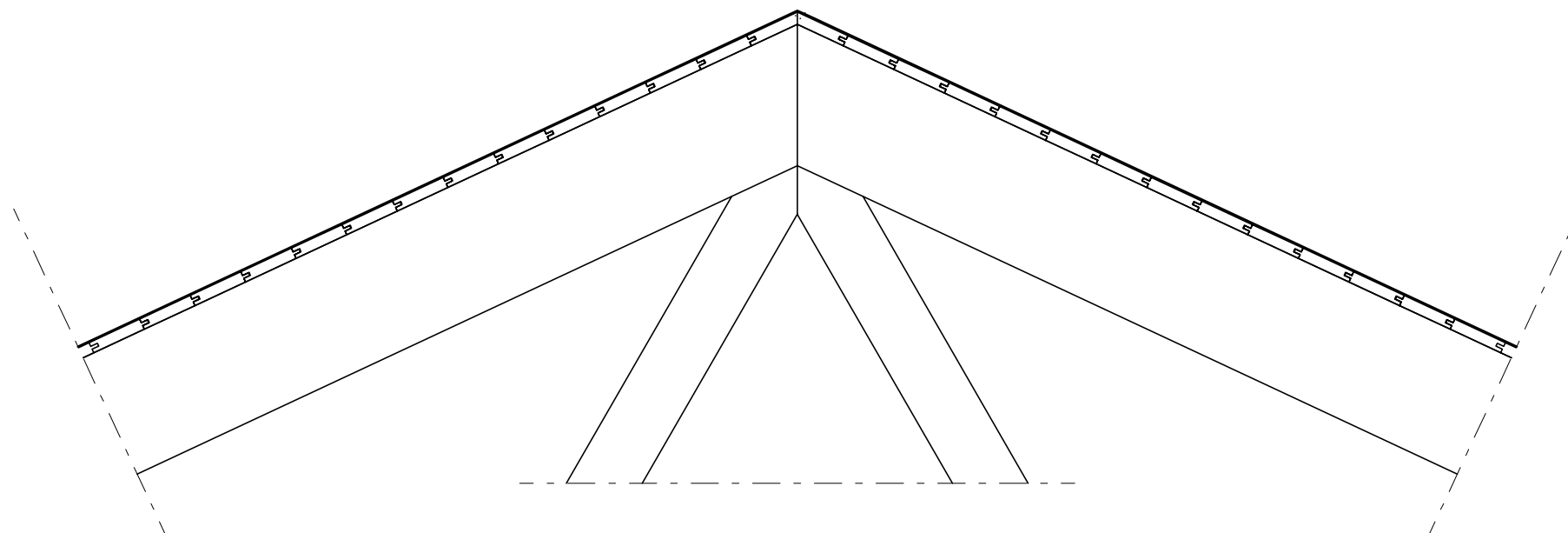
KONSTRUKTIONSHANDLING



UPPDRAG NR/RITN. NR	RITAD/KONSTR AV
	PH
DATUM	HANDLÄGGARE
2012-10-29	

TAKFOT MODULGARAGE
95-STOMME, 2013

ANSVARIG	SKALA	NUMER	BET
	1:10	K20-5055	B



BET	ANT	ÄNDRINGEN AVSER	DATUM	SIGN
-----	-----	-----------------	-------	------

KONSTRUKTIONSHANDLING



UPPDRAG NR/RITN. NR	RITAD/KONSTR AV
	PH
DATUM	HANDLÄGGARE
2012-10-29	

NOCK MODULGARAGE, NJUTA

ANSVARIG

SKALA	NUMMER	BET
1:10, A3	K20-6055	