



ASENNUSOHJE

Uumaja alumiinirunko, Erillinen harjakatolla



HUOMIOI SEURAAVAT ASIAT ENNEN KUIN ALOITAT:


- Tarkista mukana tulevat osat ennen kokoamisen aloittamista.
- Varmista tolppien reikien merkinnät ja tarkistusmittaa kokoamisen aikana.
- Tiivistä kaikki saumat MS Polymer -tiivistysmassalla.

Tärkeää

Lue ohjeet huolellisesti ennen kokoamista ja kokoamisen aikana. Virheellinen asennus voi johtaa siihen, että tuote ei toimi oikein. Tällöin takuut eivät ole voimassa.

OSAT JA PROFIILIT:












TOLPPAKIINNIKE 70x70		TOLPPAPEITE 140x100		KOURUTUKI 160x33	
TOLPPA 140x80		TOLPPASAPLUUNA 140x80		HARJAPROFIILI 61,4x79,5	
PALKKI 80x190		L-PROFIILI 50X25		PEITEKANSI HARJA	
KOURUKIINNIKE 7x55		L-PROFIILI 40X25		PEITEKANSI KOURU	
KATTOTUOLI 56x160		TIIVISTELISTA 40x96,5		BUTYYLITEIPPI	
KATTOTUOLIKIINNIKE 40x74,5		KLICK KANSIPROFIILI 53x21,4		RUUVILISTA 100mm	
SADEVESIKOURU 170x77		KLICK POHJAPROFIILI 170X77		KATTOTUENPEITE 56x4	
KOURULISTA 32x81		KOURUSUPPILO		KATTOTUKI 56x31	
ALUMIINI TEIPPI KENNOMUOVIKATOLLE		SUODATINTEIPPI KENNOMUOVIKATOLLE		HARJAPEITE	
JAKOLISTA		TERÄSNAUHA		LASITUKI	
SEINÄKIINNIKE		PEITELISTA (LED-VALO LISÄVALINNALLE)			

PÄÄTYKAPPALE		KATTO	MITTA	PÄÄTYKAPPALE	RUUVI:
		Lasikatto	8mm	56x135x3mm	A2 RTS 6,3X19
		Kennomuovikatto	16mm	56x144x3mm	A2 4,8X19
		Kennomuovikatto	32mm	56x160x3mm	A2 4,8X19
		Lasikatto	33mm	56x160x3mm	A2 4,8X19

* 3D-näymät ei skaalassa

Tarkista kaikki mukana tulevat osat ja lue ohjeet huolellisesti ennen asennuksen aloittamista.
Mittaa rungon sijainti laserilla parhaan mahdollisen lopputuloksen saavuttamiseksi.

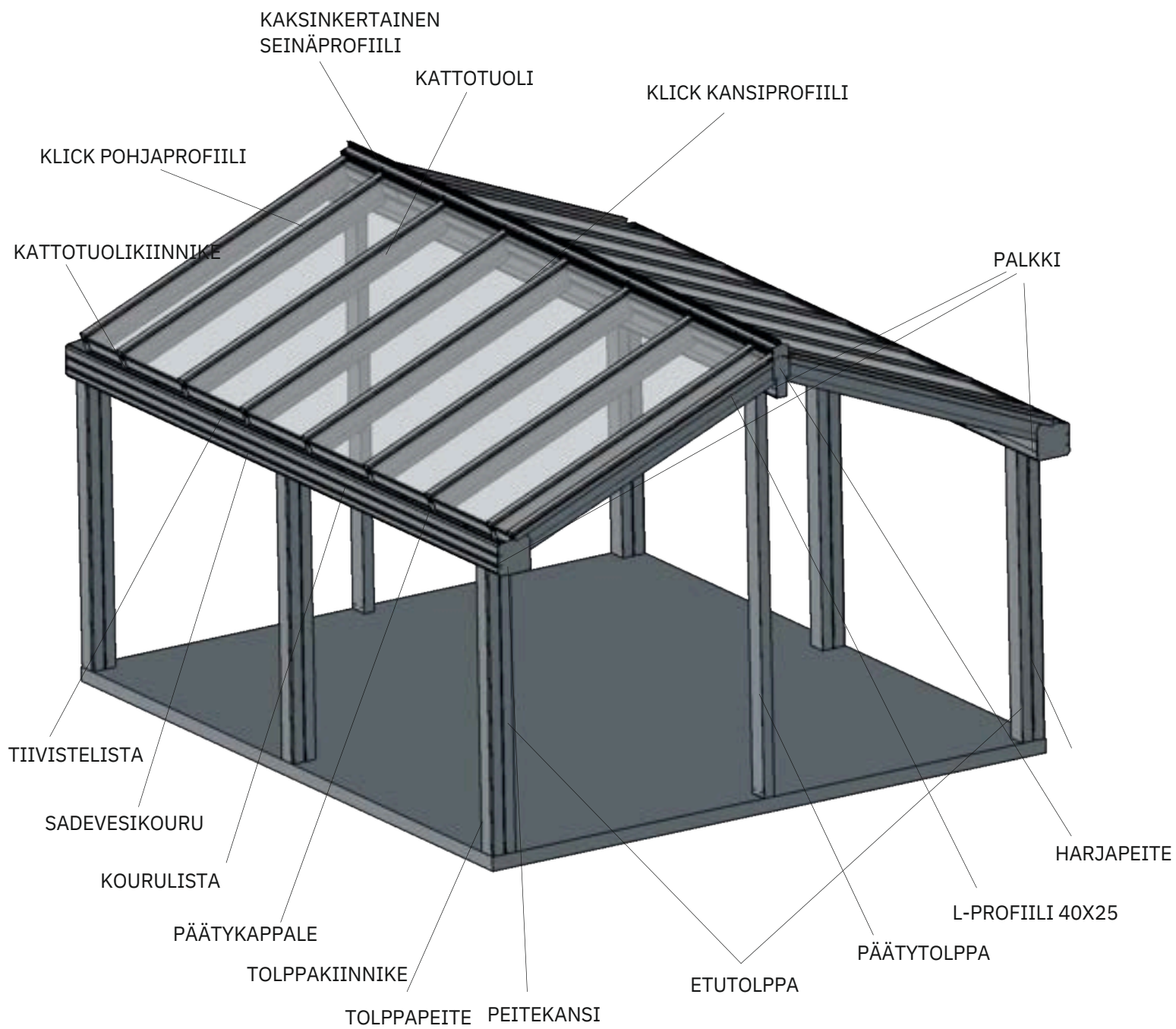
RUUVI:

A2 4,8X19 UPPOKANTA 	A2 4,8X19 	A2 4,2X16 															
A2 RTS 4,8X9,5 	LUKKOMUTTERI A2 M12 	PULTTI M12X25 															
A2 P6SS M5X10 	A2 4,8X50 	A2 4,2X38 UPPOKANTA 															
A2 FTS KATTOTUEN PEITE 	<table border="1"> <thead> <tr> <th>KATTO</th> <th>MITTA</th> <th>RUUVI</th> </tr> </thead> <tbody> <tr> <td>Lasikatto</td> <td>8mm</td> <td>A2 FTS 6,3x19mm</td> </tr> <tr> <td>Kennomuovikatto</td> <td>16mm</td> <td>A2 FTS 6,3x25mm</td> </tr> <tr> <td>Kennomuovikatto</td> <td>32mm</td> <td>A2 FTS 6,3x45mm</td> </tr> <tr> <td>Lasikatto</td> <td>33mm</td> <td>A2 FTS 6,3x45mm</td> </tr> </tbody> </table>	KATTO	MITTA	RUUVI	Lasikatto	8mm	A2 FTS 6,3x19mm	Kennomuovikatto	16mm	A2 FTS 6,3x25mm	Kennomuovikatto	32mm	A2 FTS 6,3x45mm	Lasikatto	33mm	A2 FTS 6,3x45mm	
KATTO	MITTA	RUUVI															
Lasikatto	8mm	A2 FTS 6,3x19mm															
Kennomuovikatto	16mm	A2 FTS 6,3x25mm															
Kennomuovikatto	32mm	A2 FTS 6,3x45mm															
Lasikatto	33mm	A2 FTS 6,3x45mm															
A2 RTS POHJAPROFIILI 	<table border="1"> <thead> <tr> <th>KATTO</th> <th>MITTA</th> <th>RUUVI</th> </tr> </thead> <tbody> <tr> <td>Lasikatto</td> <td>8mm</td> <td>A2 RTS 6,3x19mm</td> </tr> <tr> <td>Kennomuovikatto</td> <td>16mm</td> <td>A2 RTS 6,3x25mm</td> </tr> <tr> <td>Kennomuovikatto</td> <td>32mm</td> <td>A2 RTS 6,3x45mm</td> </tr> <tr> <td>Lasikatto</td> <td>33mm</td> <td>A2 RTS 6,3x45mm</td> </tr> </tbody> </table>	KATTO	MITTA	RUUVI	Lasikatto	8mm	A2 RTS 6,3x19mm	Kennomuovikatto	16mm	A2 RTS 6,3x25mm	Kennomuovikatto	32mm	A2 RTS 6,3x45mm	Lasikatto	33mm	A2 RTS 6,3x45mm	
KATTO	MITTA	RUUVI															
Lasikatto	8mm	A2 RTS 6,3x19mm															
Kennomuovikatto	16mm	A2 RTS 6,3x25mm															
Kennomuovikatto	32mm	A2 RTS 6,3x45mm															
Lasikatto	33mm	A2 RTS 6,3x45mm															

KUMILISTAT:

KUMILISTA 13MM 	KUMILISTA 6MM 	KUMILISTA 70MM 
KUMILISTA 10MM 		

* 3D-näykymät ei skaalassa





MITTATIEDOT

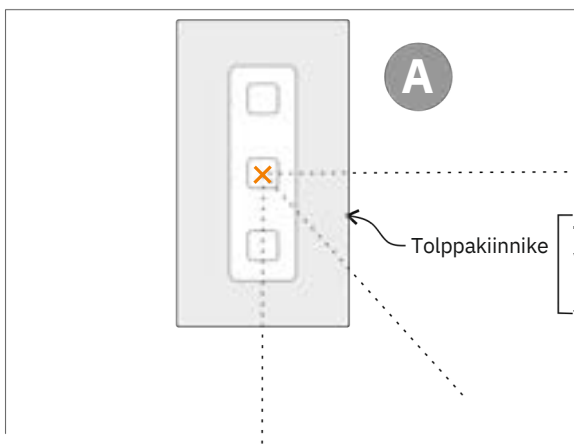
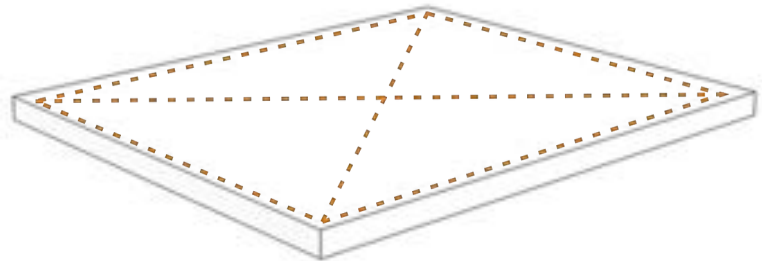


MITTAA!

Aloita mittaamalla rungon paikka. Mitat rungolle löydät tiedostosta Mittatiedot.

Mittaa huolellisesti ja suorista mahdolliset epätasaisuudet pohjassa tai julkisivussa ennen asennusta.

Mittaa ja merkitse tolppien keskikohtat. Tarkista myös ristimitta.



A

Tolppakiinnike

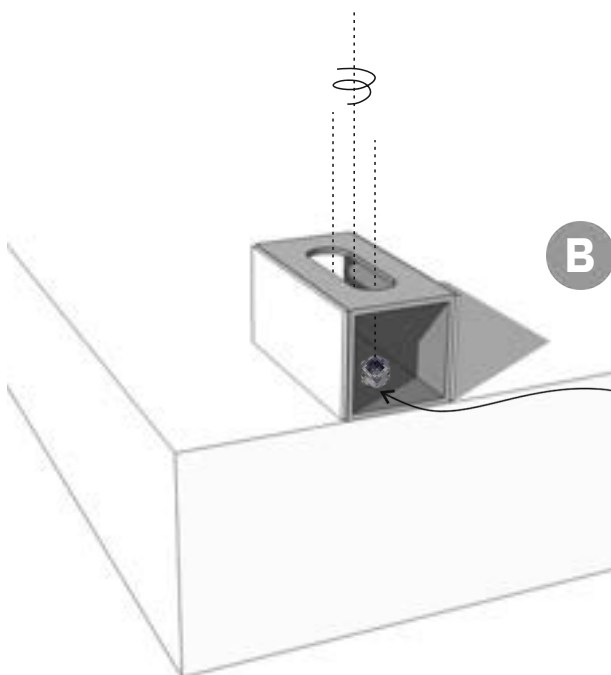
Tärkeää!

Varmista että kaikki tolppakiinnikkeet tulevat samalle tasolle.

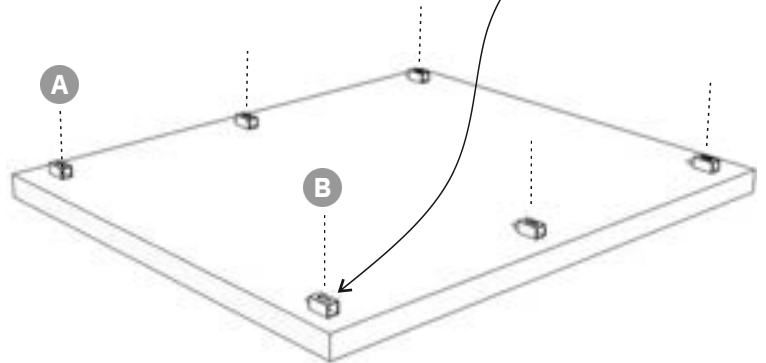


TOLPPAKIINNIKE

TOLPAN KESKIKOHTA



B

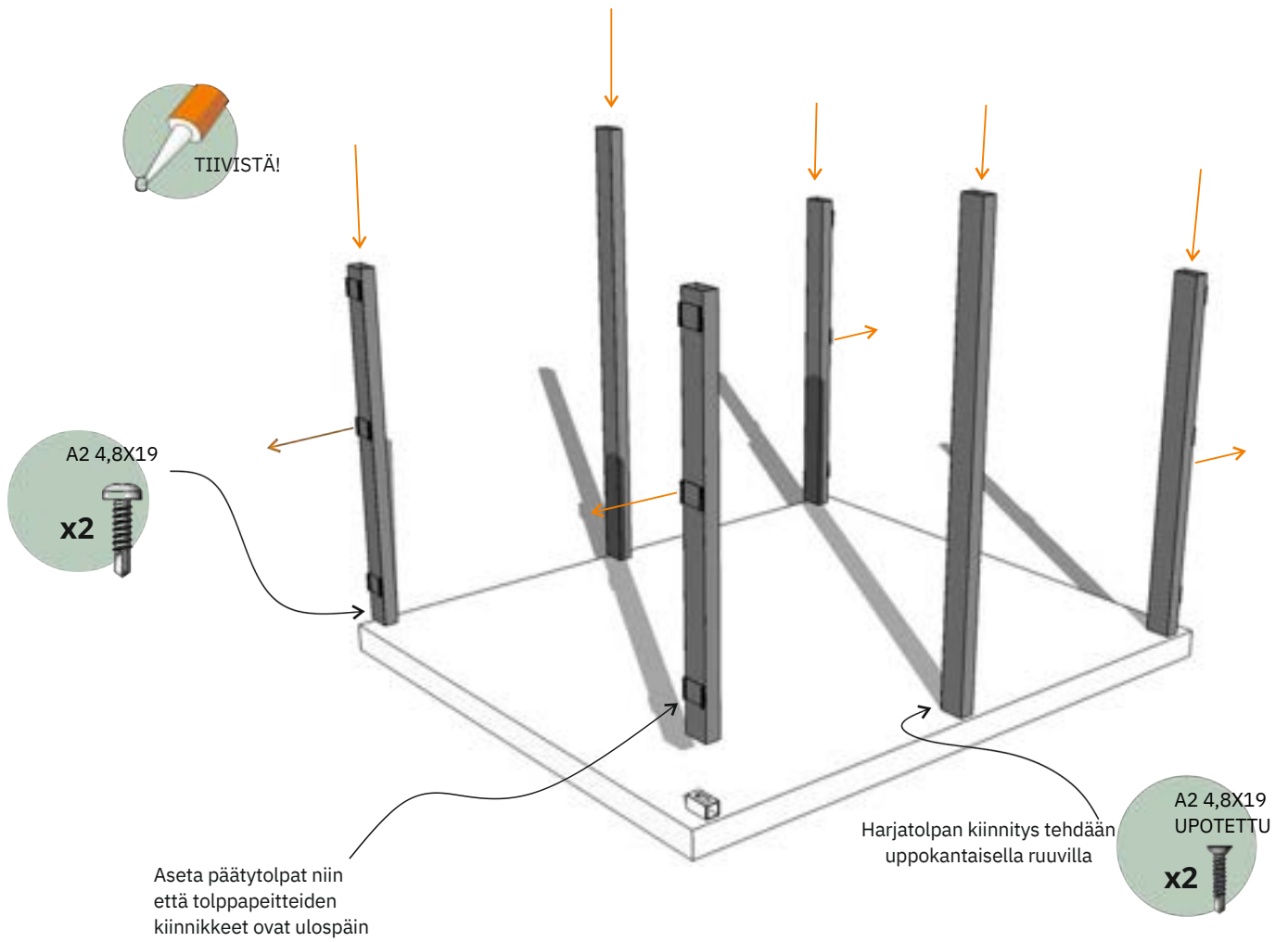


Kun olet mitannut huolellisesti tolppakiinnikkeiden paikat, asenna ne paikoilleen uloimmista kiinnitysrei'istä. Kiinnitysruuvit eivät sisälly.

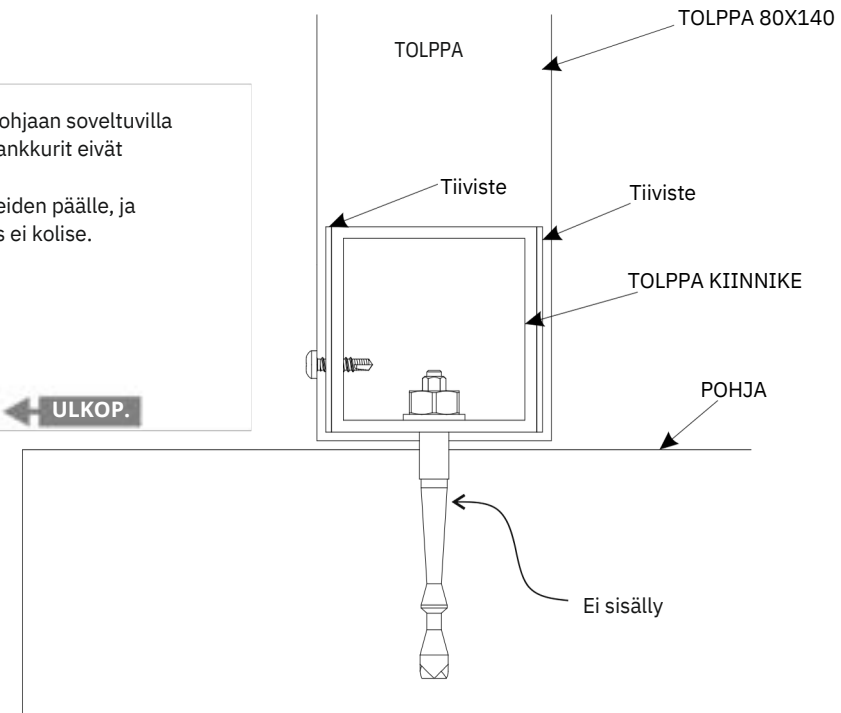
Laita saumasmassaa tolppakiinnikkeiden alle, jotta vettä ei pääse kerääntymään



TIIVISTÄ!



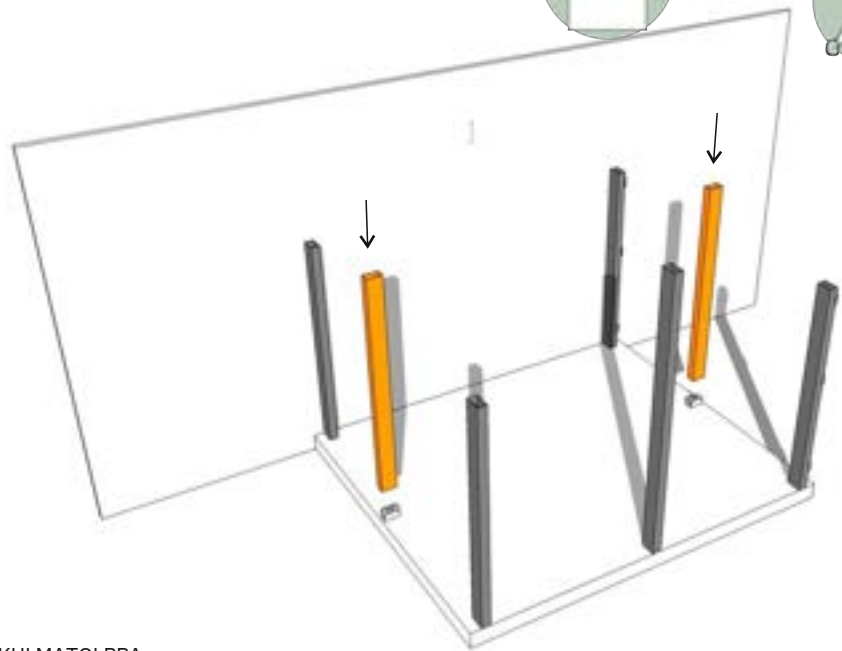
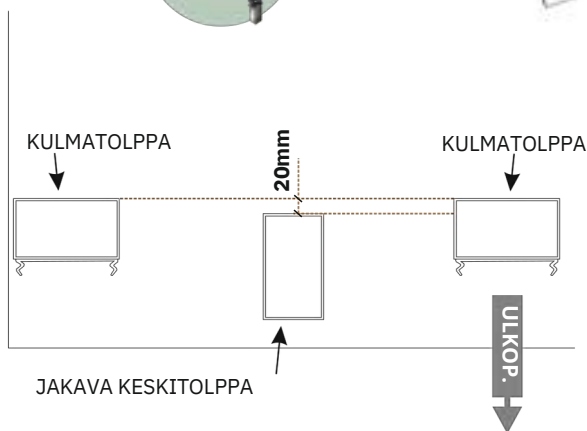
Tolppakiinnikkeet asennetaan pohjaan soveltuvilla ruuveilla tai ankkureilla. Ruuvit/ankkurit eivät sisälly.
Tolpat asetetaan tolppakiinnikkeiden päälle, ja väliin laitetaan tiiviste, jotta liitos ei kolise.



ALUMIINIRUNKO JAKAVALLA TOLPALLA:



**VOIT HYPÄTÄ TÄMÄN VAIHEEN
YLI, JOS SINUN RUNGOSSA EI
OLE JAKAVIA KESKITOLPPIA**

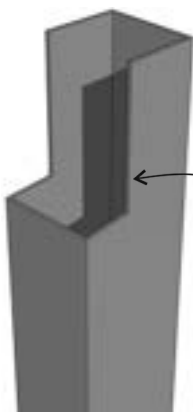


Rakenteessa, jossa on jakava keskitolppa päädyssä, tolppa asennetaan kierrettynä eikä sitä varusteta tolppapeitteiden kiinnikkeellä. Asenna tolppakiinnike perustaan edellisellä sivulla annettujen ohjeiden mukaisesti ja kiinnitä tolppa sitten mukana tulevilla ruuveilla.

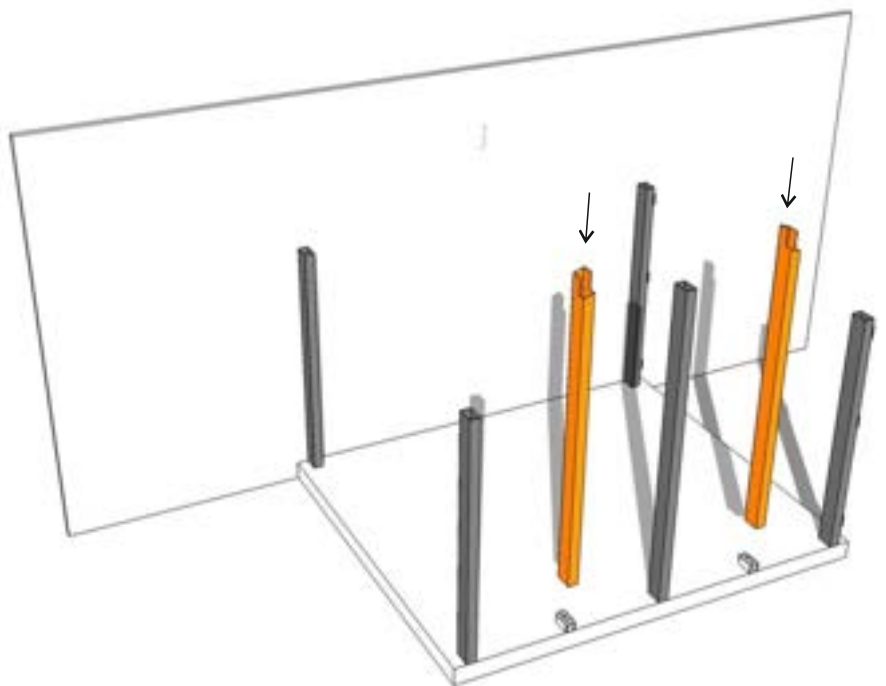
Tärkeää! Huomioi, että keskitolpan sisäpuoli tulee sijoittaa 20 mm pidemmälle ulospäin muihin tolppiin verrattuna. Tämä vaikuttaa tolppien väliseen c-c mittaan. Noudata tolppien mittoja "Mittatiedot"-liitteen mukaisesti.



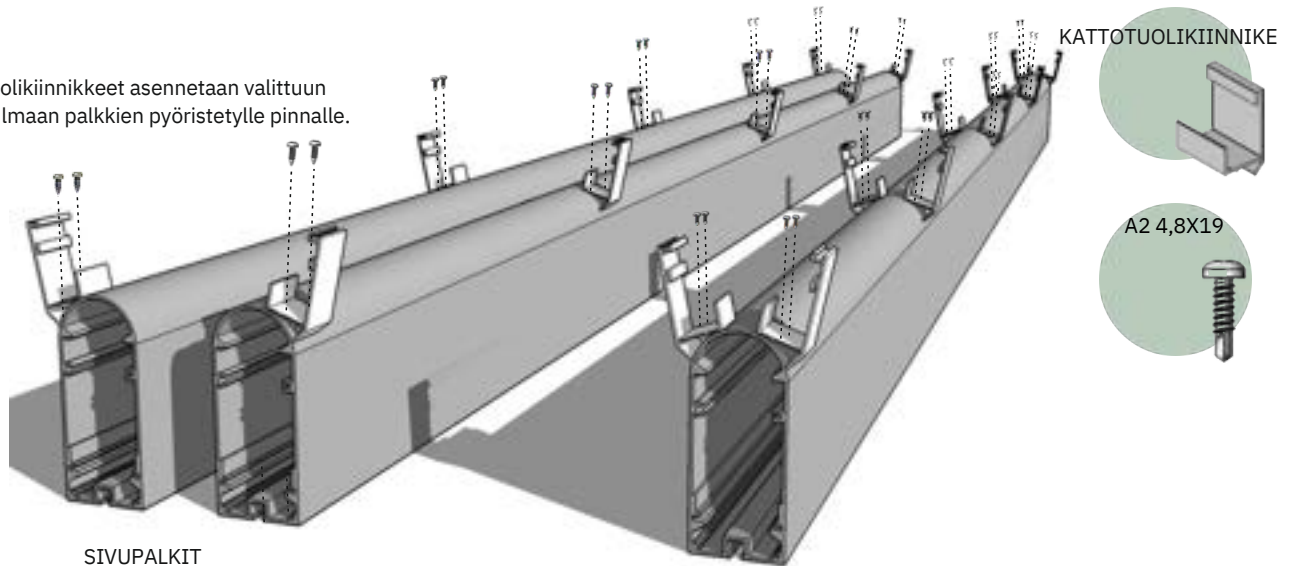
Kattotuolitolppa on viistetty rungon kattokulman mukaisesti ja se toimitetaan uritettuna ulommalle kattopalkille.



Käännä tolpan lovetus ulospäin



Kattotuolikiinnikkeet asennetaan valittuun kattokulmaan palkkien pyöristetylle pinnalle.



KATTOTUOLIKIINNIKE

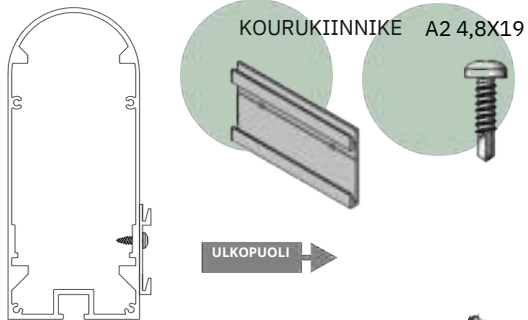
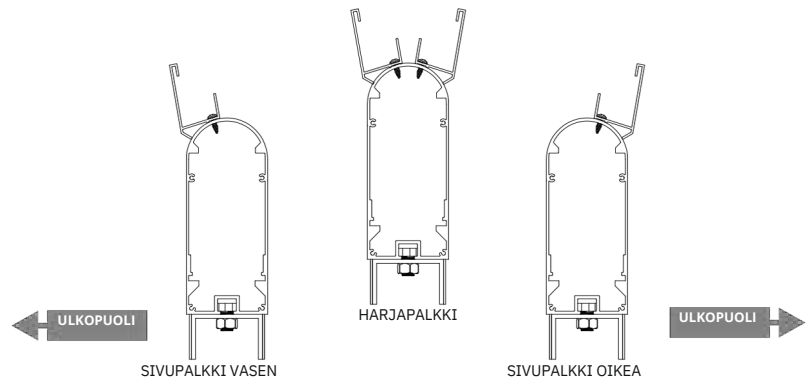
A2 4,8X19

SIVUPALKIT

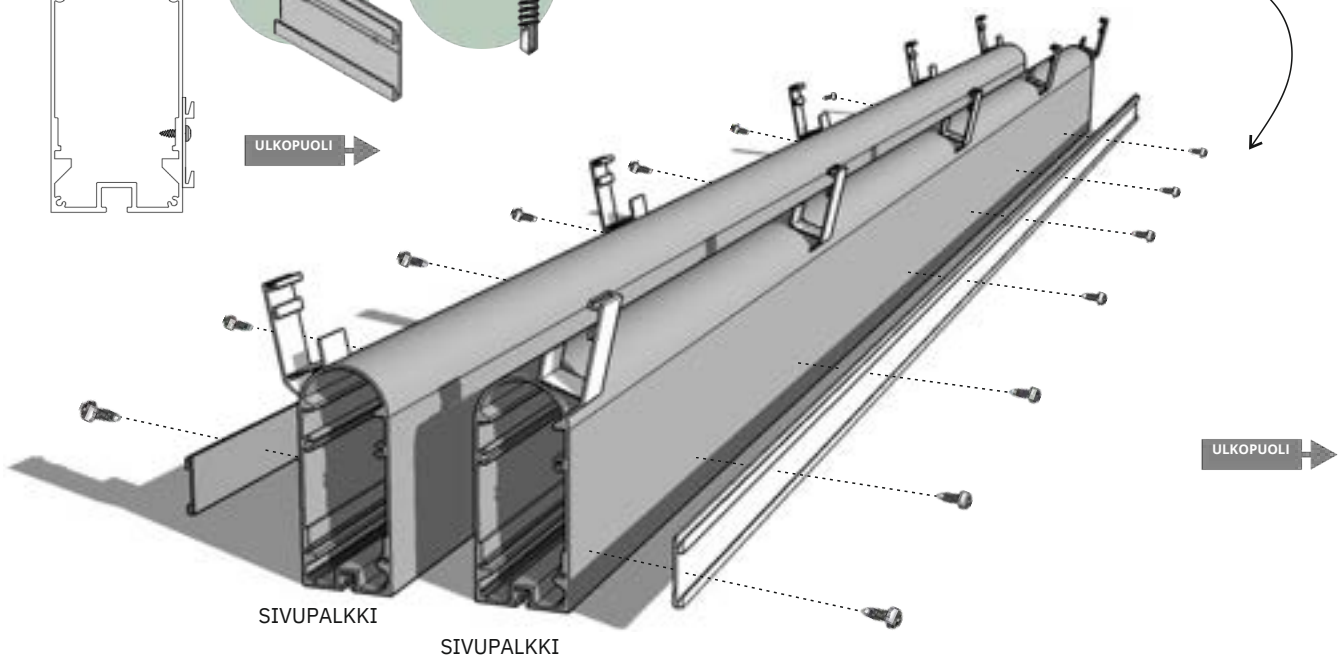
HARJAPALKKI

Asenna kattotuolikiinnikkeet itseporautuvilla ruuveilla kiinnitysreikiin etu- ja takapalkkien yläpintaan.

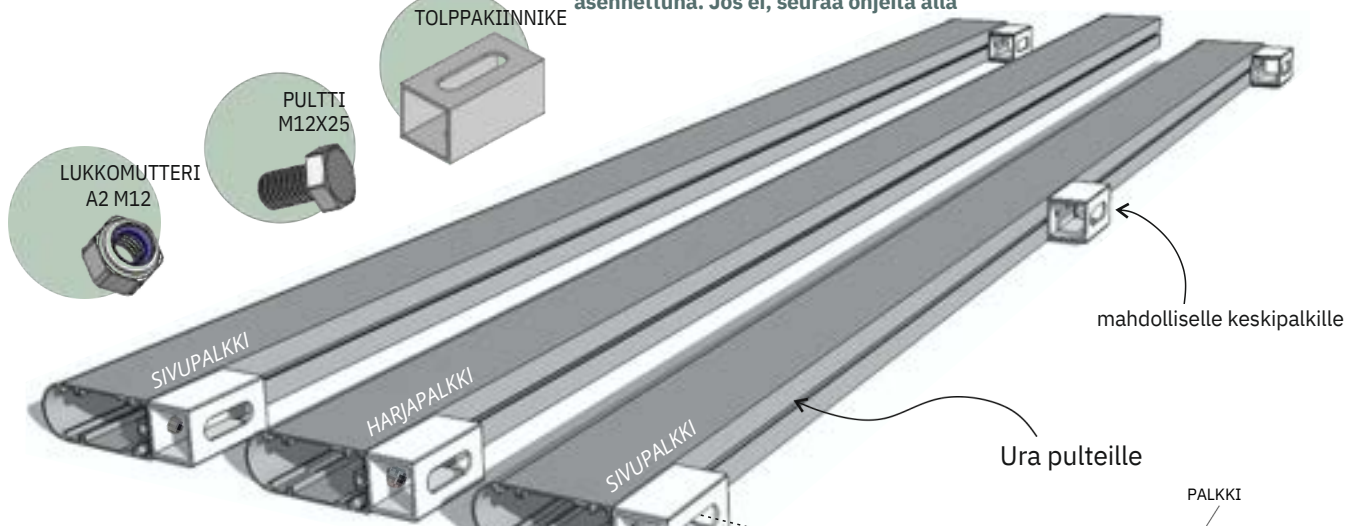
Tärkeää! Kiinnikkeet tulee asentaa kattotuolien mukaiseen kulmaan.



Kourukiinnike toimitetaan valmiiksi asennettuna. Jos ei, seuraa ohjetta alla. Asenna kourukiinnike esiporatuista asennusrei'istä etupalkin ulkopuolelta. Aseta kourukiinnike viisteet ylöspäin.



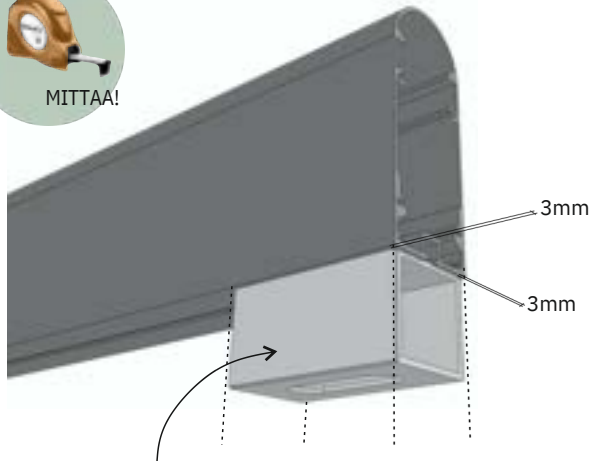
Tolppakiinnike toimitetaan valmiiksi asennettuna. Jos ei, seuraa ohjeita alla



Asenna tolppakiinnikkeet mukana tulevilla pulteilla ja muttereilla. Pultti asetetaan tolpan uraan ja kiristetään mutterilla tolppakiinnikkeen sisäpuolelta.

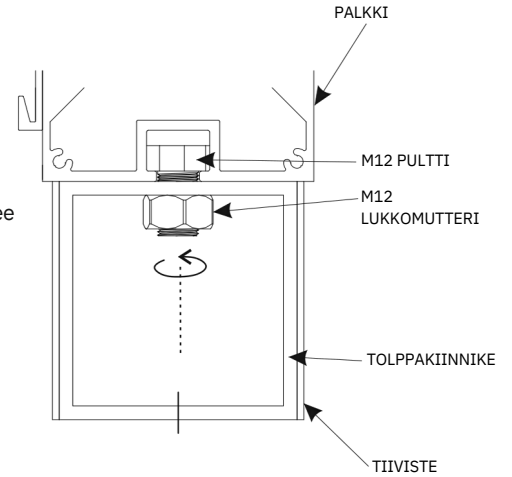
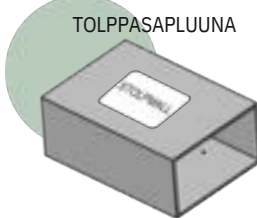
Tärkeää! Tarkistusmittaa huolellisesti, jotta tolppakiinnike on keskellä palkkia.

Käytä mukana tulevaa tolppasapluunaa, jotta saat tolppakiinnikkeen paikan sivusuunnassa. Tarkista myös oviaukkojen koot tolppasapluunalla.

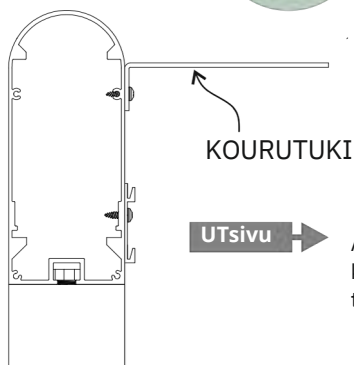
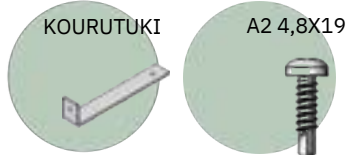
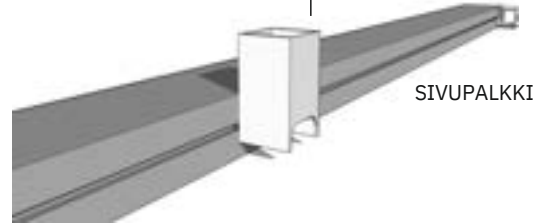


Tolppakiinnikkeisiin asennetaan tiivisteet molemmin puolin, jotta liitos ei kolise.

Käytä tolppasapluunaa varmistaaksesi, että tolppa tulee oikealle etäisyydelle palkkiin



Huom. Jakavia keskitolppia varten käytetään sovitettua pylväskiinnikettä palkkia vasten. Anna pylväskiinnikkeen ulottua palkin ulkopuolelle.



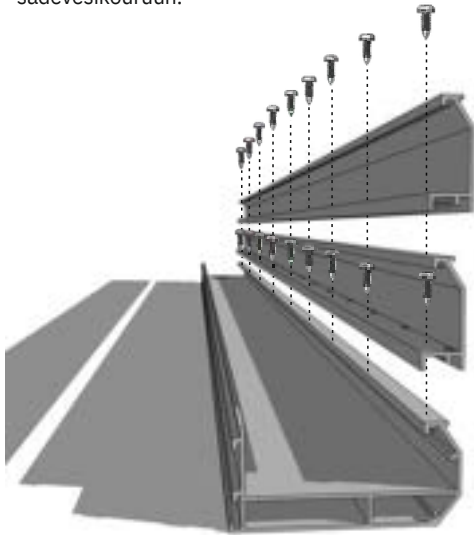
UTsivu

Asenna kourutuki sivupalkkeihin jokaisen kattotuolin kohdalle. Kourutuki toimii tukena kourulistoille

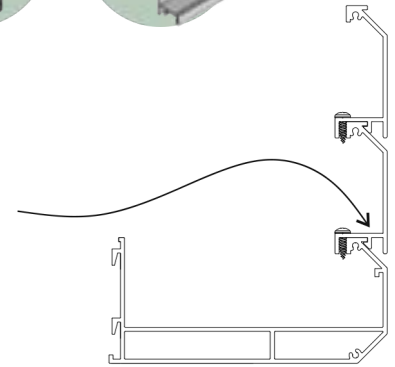
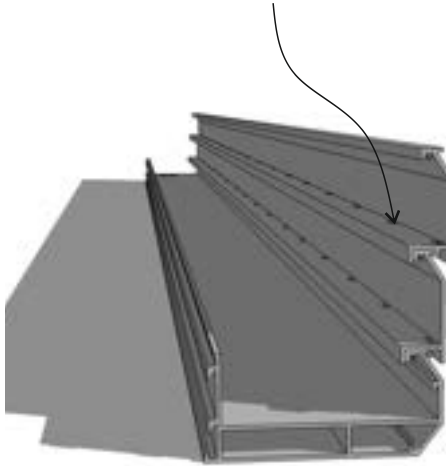
Kourulistat tulee valmiiksi esiasennettuina. Jos ei, seuraa ohjetta alla.

Asenna kaksi kourulistaa sadevesikourun etureunaan mukana tulevilla ruuveilla. Tee vaihe ennenkuin sadevesikouru asennetaan paikoilleen, näin työskentely on helpompaa.

Varmista että kourulistat tulee tasan sadevesikourun kanssa, jotta kourun päädyt tulee asennettua tiiviisti sadevesikouruun.



Kourulistoissa on valmiit vedenpoistoreiät.



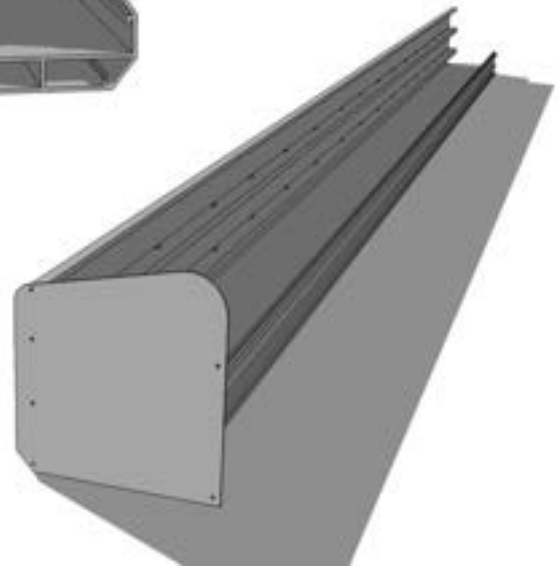
ULKOPUOLI →

Huomioi! Kourutuet (kts. s.12) asennetaan samoihin esiporattuihin reikiin, samalla ruuvilla, mihin kourulistat asennetaan.

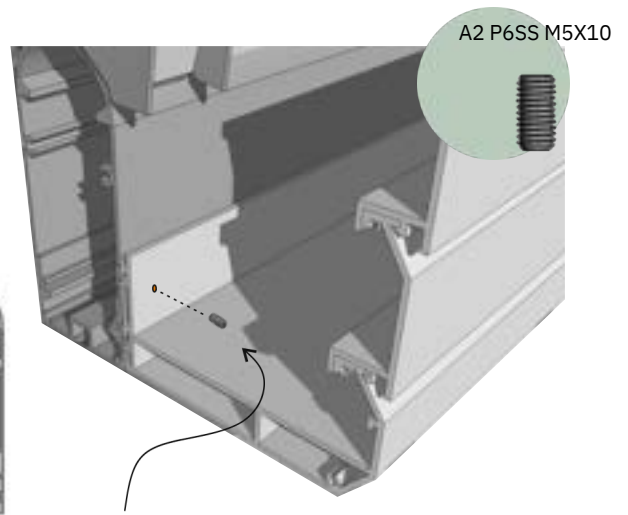
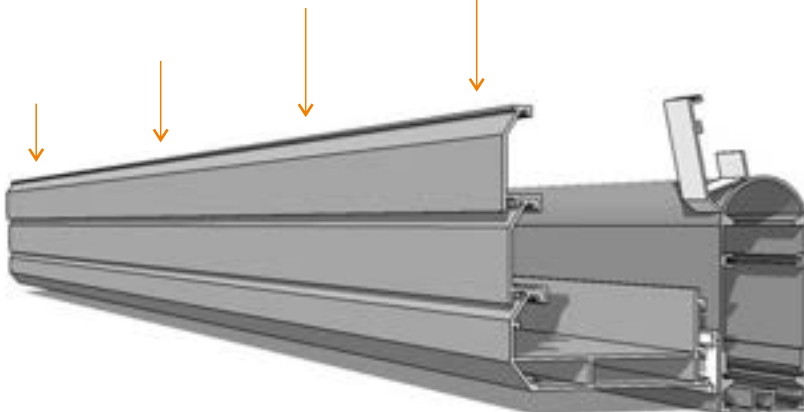


Asenna kourun pääty sadevesikourun toiselle puolelle. **Käytä uppokantaruuvia.**

TIIVISTÄ!

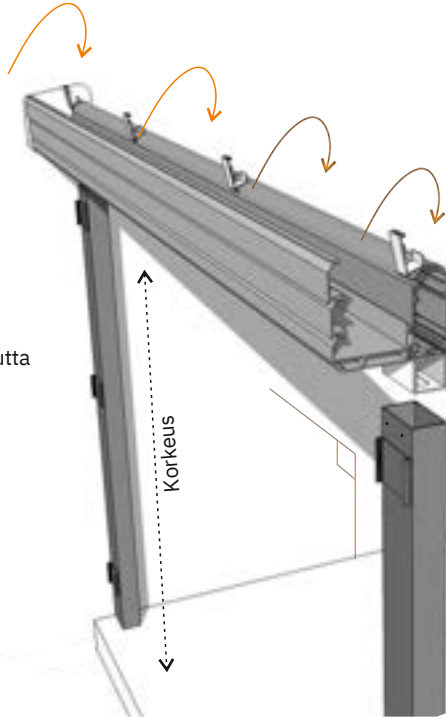


Asenna sadevesikouru etupalkin kourukiinnikkeeseen. Sadevesikourun tulee tulla tasan etupalkkien kanssa ja ruuvataan paikoilleen mukana tulevilla lukitusruuveilla.



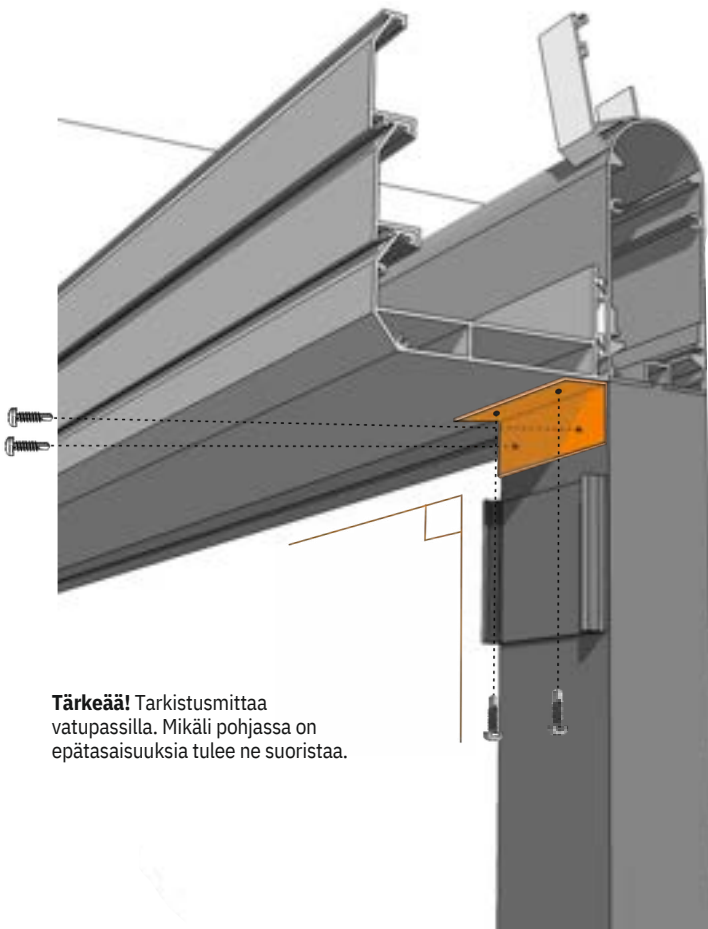
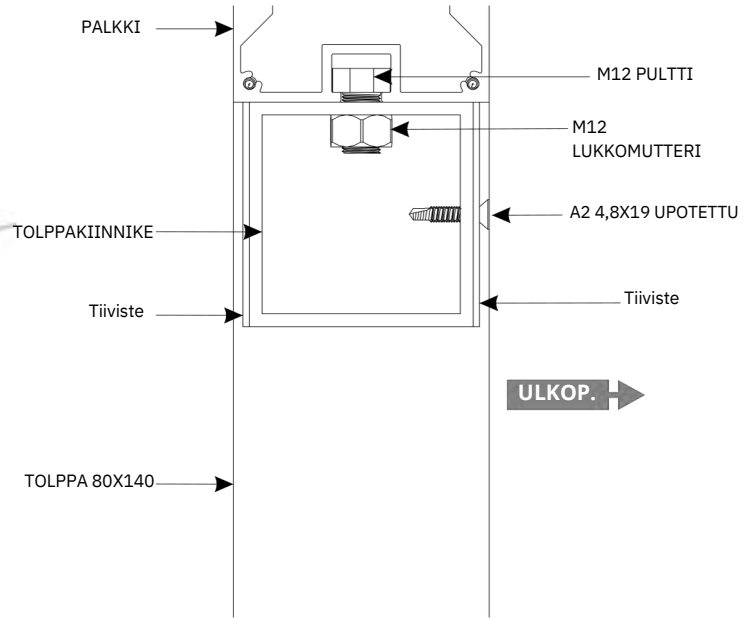
Lukitusruuvi asennetaan hakojen väliin

Tärkeää! Tarkista korkeus Mittakuvien mukaan. Säädä korkeutta tukemalla pylväitä alapuolelta.

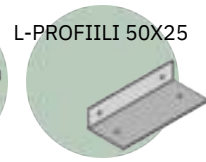


Nosta päätypalkki paikoilleen, niin että kouru tulee ulospäin. Päätypalkissa on kiinnikkeet, jotka upotetaan pystytolppiin.

Aloita kiinnittämällä L-profiili yhdellä ruuvilla kumpaankin pystytolppaan, jotta pylväät voidaan säätää suoraan. Kun ne ovat suorassa, kiinnitä kahdella jäljellä olevalla ruuvilla



Tärkeää! Tarkistusmittaa vatupassilla. Mikäli pohjassa on epätasaisuuksia tulee ne suoristaa.

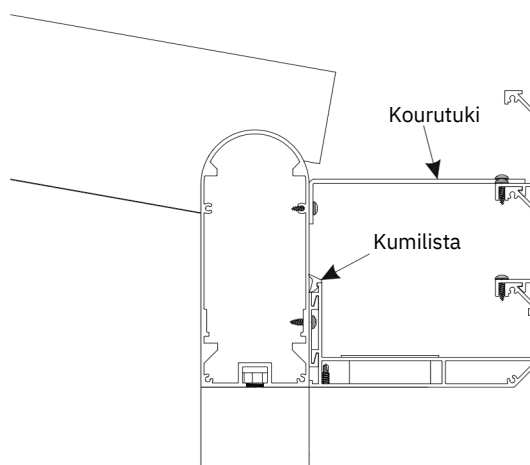
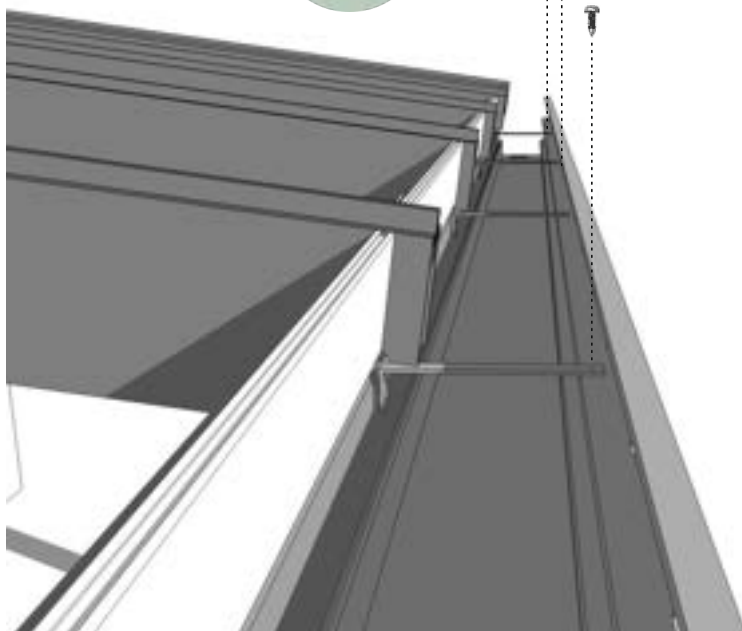
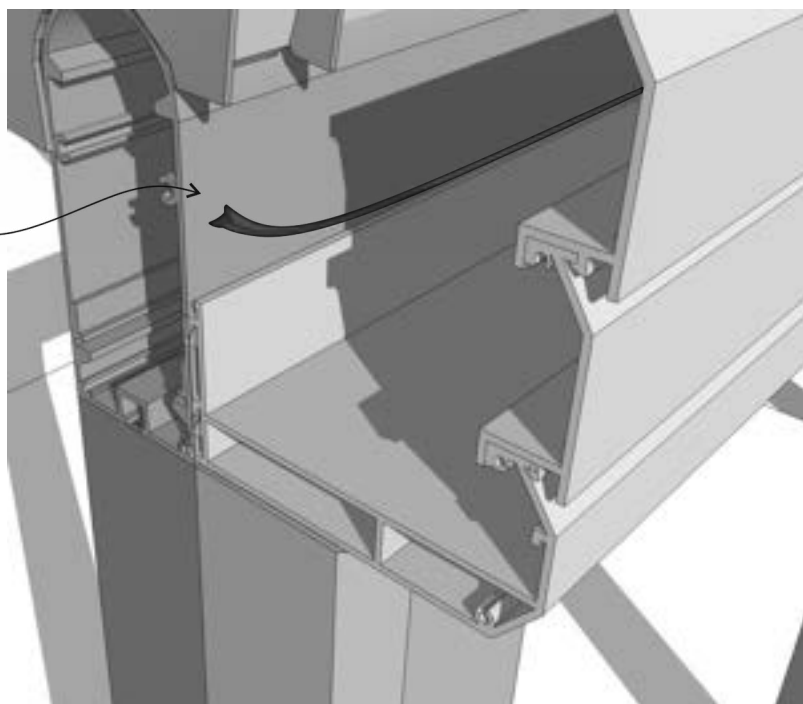


Asenna L-profiili tueksi tolpan ja kourun liitokseen. Profiili toimii myös etupalkin kiinnikkeenä.

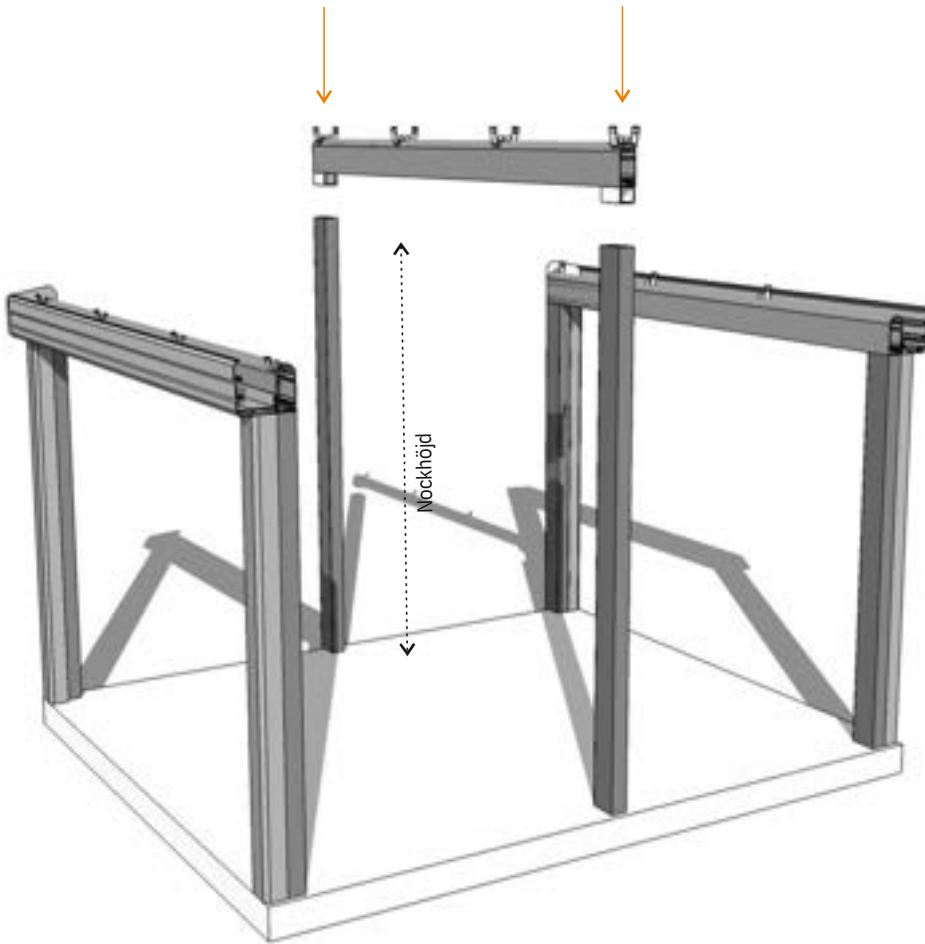
Aloita kiinnittämällä L-profiili yhdellä ruuvilla kumpaankin pystytolppaan, jotta pylväät voidaan säätää suoraan. Kun ne ovat suorassa, kiinnitä kahdella jäljellä olevalla ruuvilla.

Tee sitten sama työvaihe muille päätysivuille.

Pursota saumausmassaa uraan ja asenna sitten kiilakumiiviste sadevesikourun ja kourukiinnikkeen väliin.

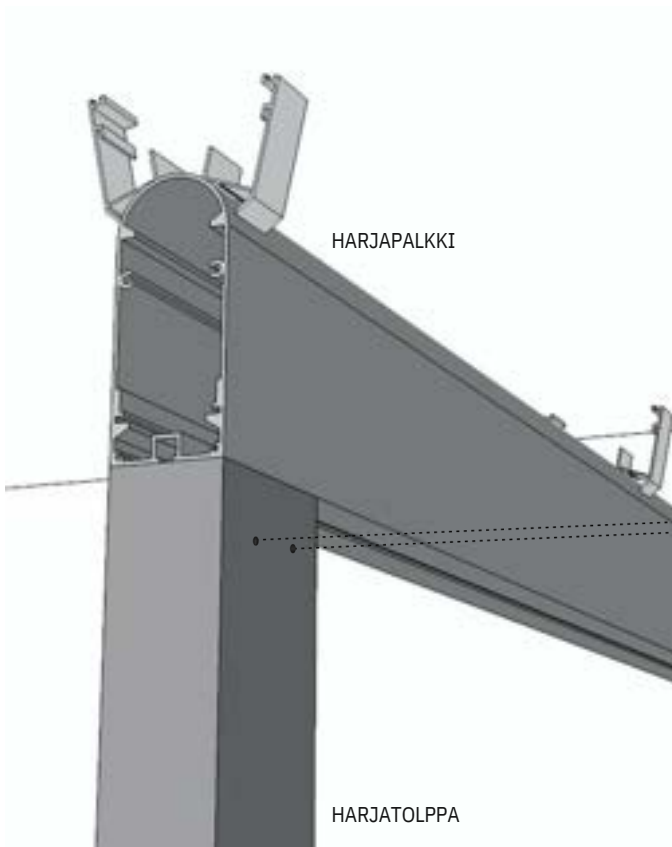


Kiinnitä kourutuki mukana tulevilla ruuveilla yläpuolelta, ylimmän kourulistan sisäpuolelle.



Nosta harjapalkki paikoilleen ylhäältä käsin
 Aloita kiinnittämällä harjatonlppa yhdellä ruuvilla, jotta voit säätää holvia vaakatasossa. Kun holvi on suorassa kulmassa kiinnitä loput ruuvit.

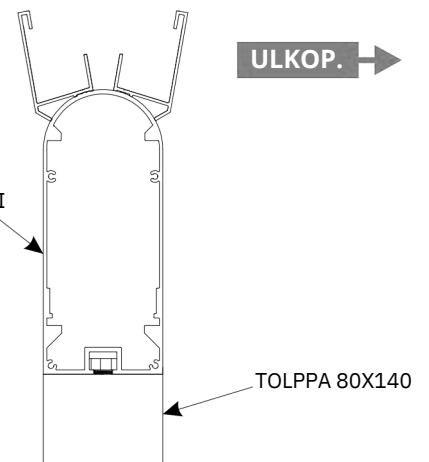
Tärkeää! Tarkista korkeus Mitta tiedoista. Säädä korkeutta tukemalla pylväitä alapuolelta.



HARJAPALKKI

HARJAPALKKI

HARJATOLPPA



ULKOP. →

HARJAPALKKI

TOLPPA 80X140

A2 4,8X19
 UPOTETTU



MITTAA!

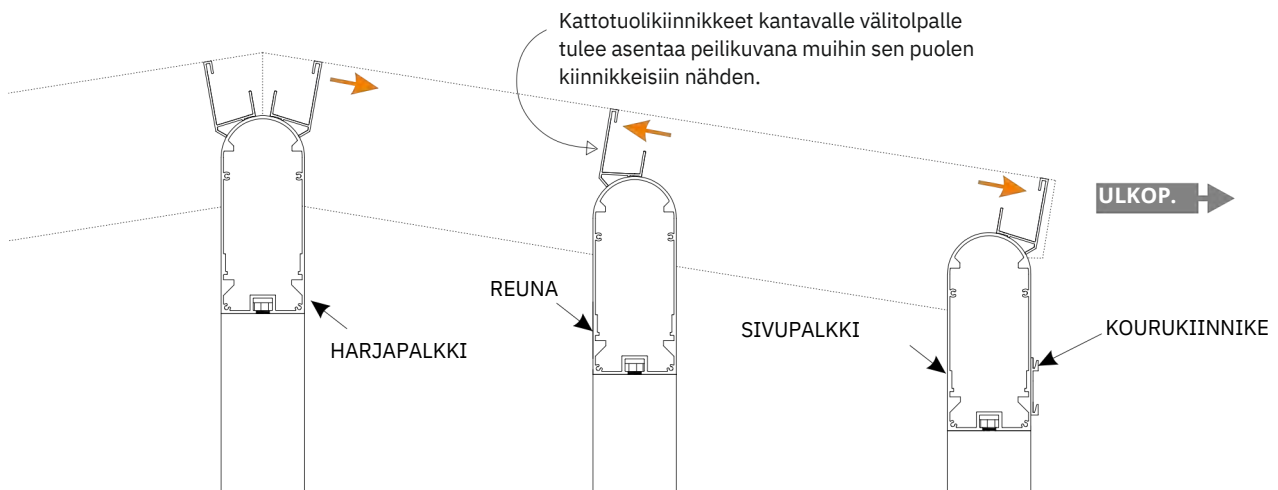
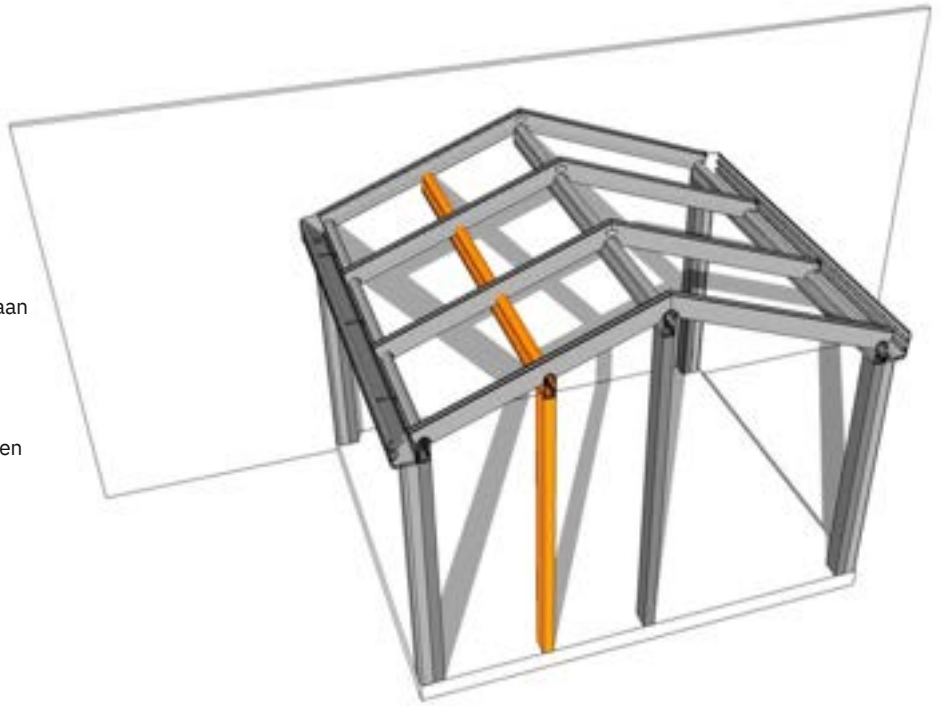
Tärkeää! Tarkistusmittaa vatupassilla. Mikäli pohjassa on epätasaisuuksia tulee ne suoristaa.

ALUMIINIRUNKO KANTAVALLA VÄLITOLPALLA:

VOIT HYPÄTÄ TÄMÄN VAIHEEN YLI, JOS SINUN RUNGOSSA EI OLE KANTAVAA VÄLITOLPPAA

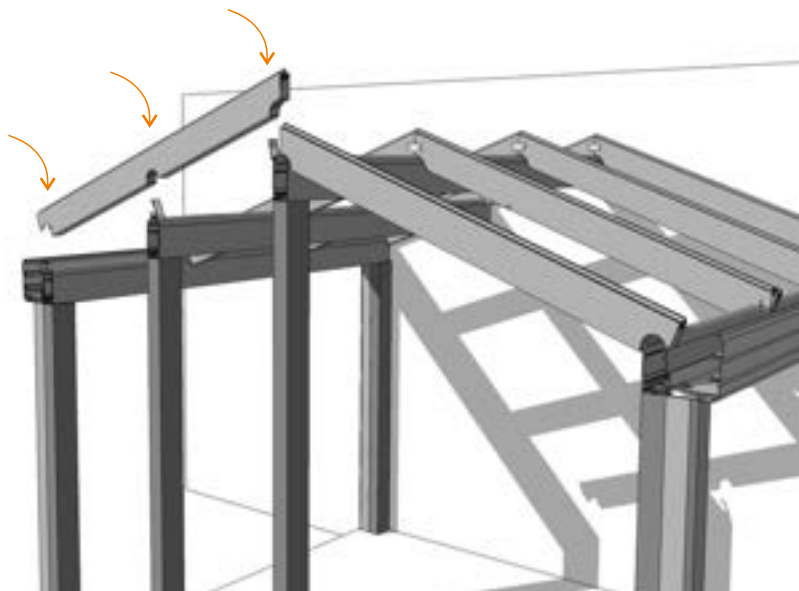
Runkorakenne kantavalla välitolpalla asennetaan samalla tavalla kuten muutkin tolpat. Katso edelliset sivut.

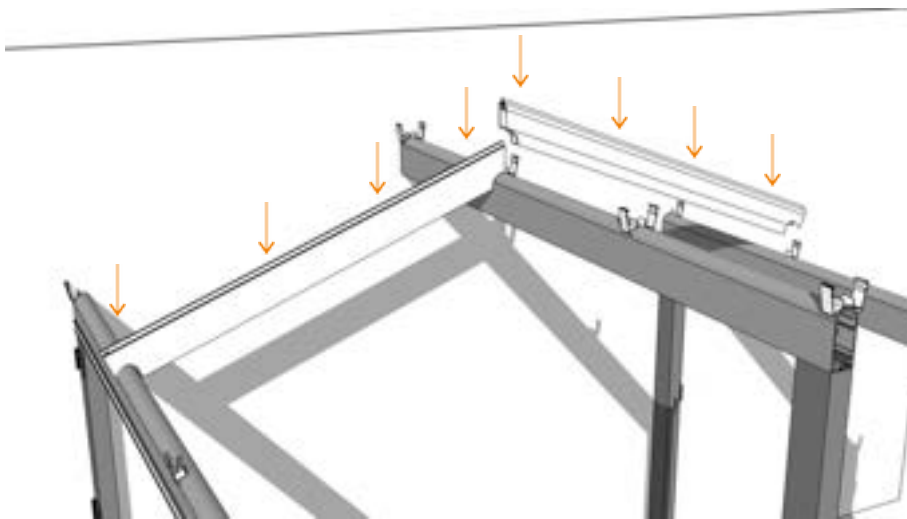
HUOM! Kattotuolikiinnikkeet kantavalle välitolpalle tulee asentaa peilikuvana muihin sen puolen kiinnikkeisiin nähden.



Asenna sitten kattotuolit. Katso seuraava sivu.

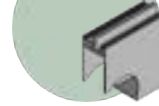
Tärkeää! Tarkistusmittaa rungon suoruus vatupassilla. Ole huolellinen ja korjaa mahdolliset epätasaisuudet perustuksessa.



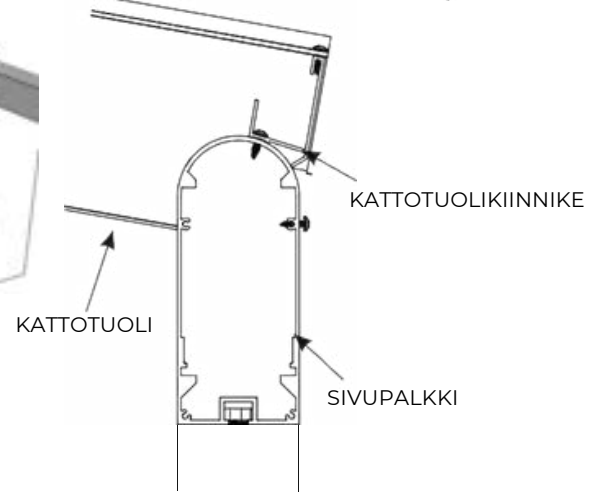


KATTOTUOLI

A2 4,8X19

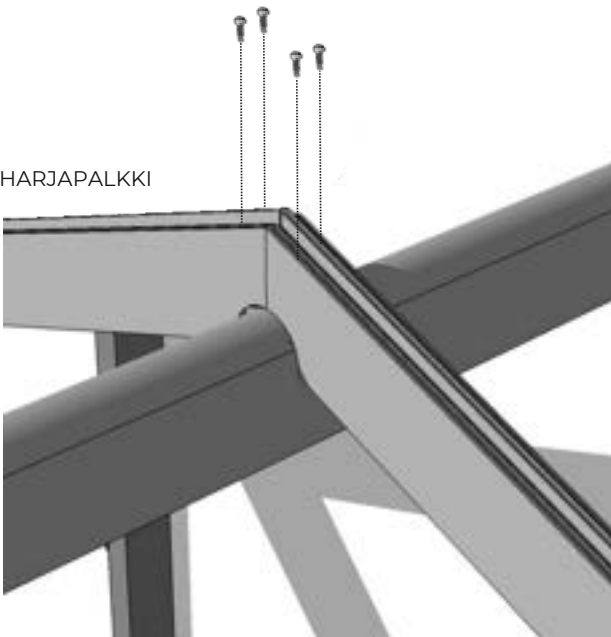


ULKOP. →

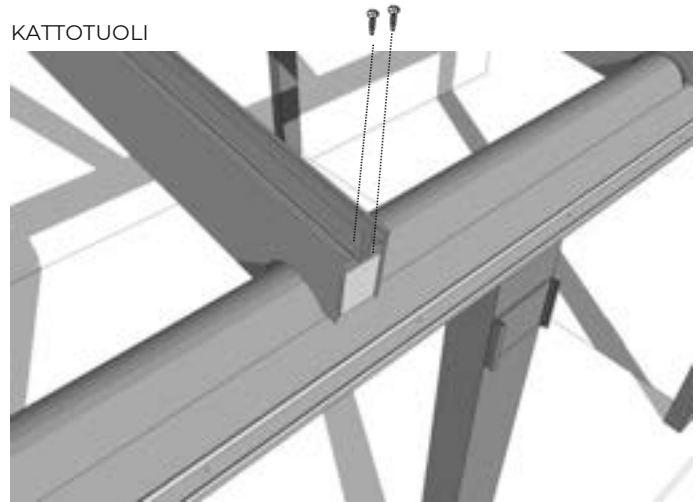


Aloita asentamalla keskimmäiset kattotuolit sivu- ja harjapalkkeihin mukana tulevilla ruuveilla esiporattuihin reikiin.

HARJAPALKKI

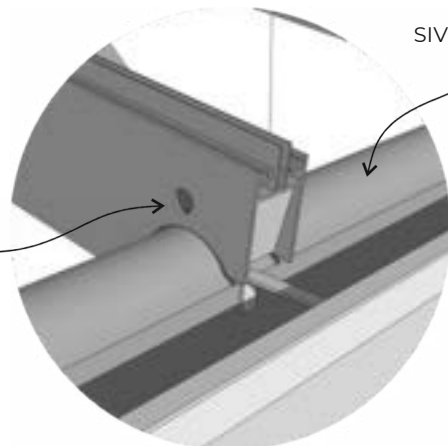


KATTOTUOLI



SIVUPALKKI

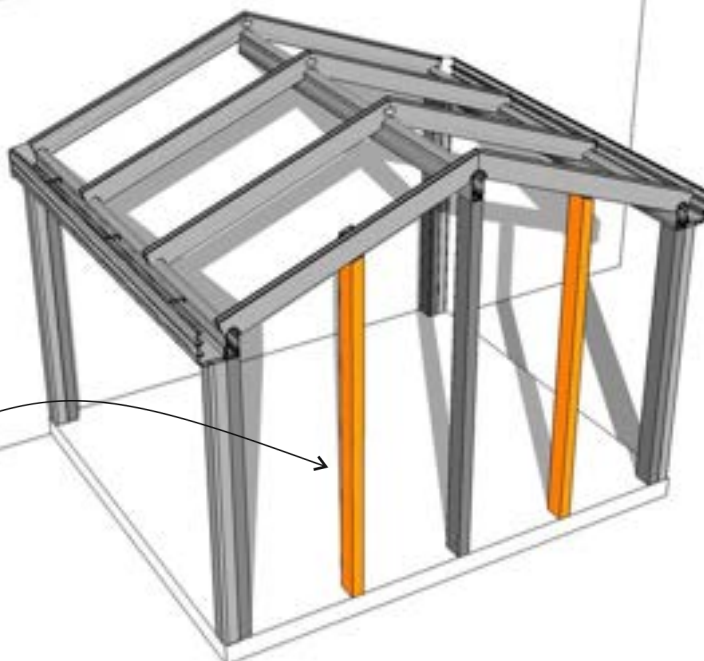
Alumiinirungossa, jossa on integroitu valaistus, on valmiit reiät kaapeille. Varmista että reiät tulevat oikein päin. Kaapelit piilotetaan palkkiin peitelistoilla.



ALUMIINIRUNKO KATTOTUOLITOLPILLA:

**VOIT HYPÄTÄ TÄMÄN VAIHEEN
YLI, JOS SINUN RUNGOSSA EI
OLE KATTOTUOLITOLPPIA**

Kattotuolitolppa tulee
asentaa perustukseen
ennen kuin kattotuolit
voidaan sijoittaa
paikalleen.



TIIVISTÄ!

A2 4,8X19
UPPOKANTA

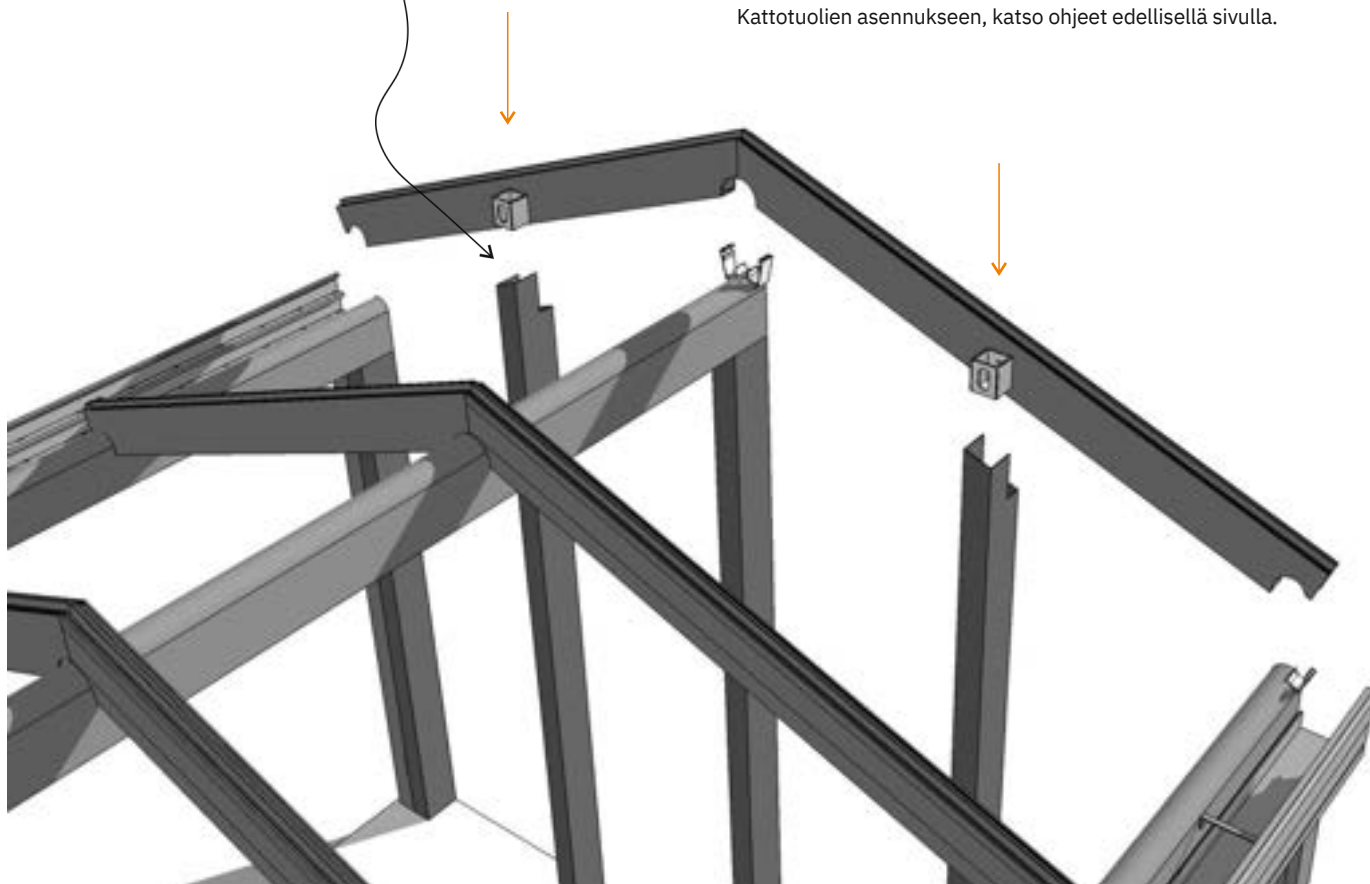
x2



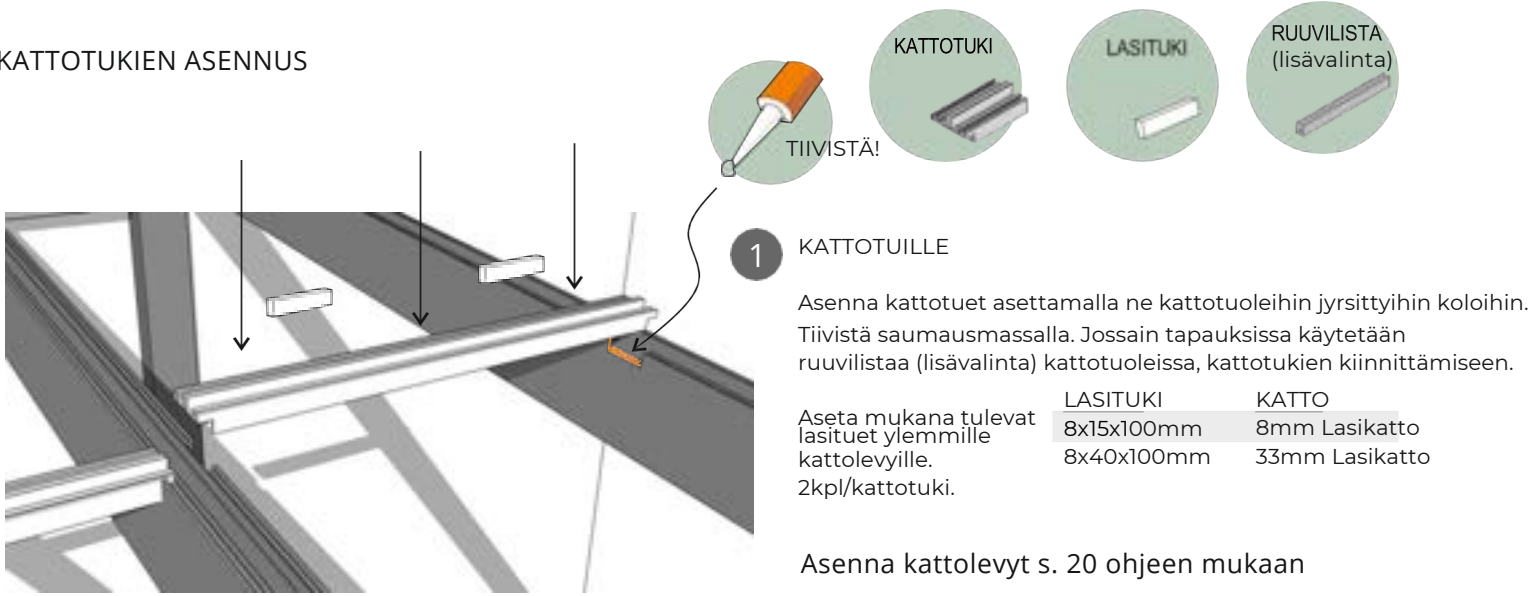
Rungolle jakavalla kattotuolitolpalla: Tolppakiinnike asennetaan kattotuolin sisäpuolelle. Kattotuoli toimitetaan esiporatuilla rei'illä jotka päättävät tolppakiinnikkeen paikan.

Aseta kattotuoli paikoilleen ja kiinnitä kattotuolitolpat kiinnikkeisiin mukana tulevilla ruuveilla.

Kattotuolien asennukseen, katso ohjeet edellisellä sivulla.



KATTOTUKIEN ASENNUS



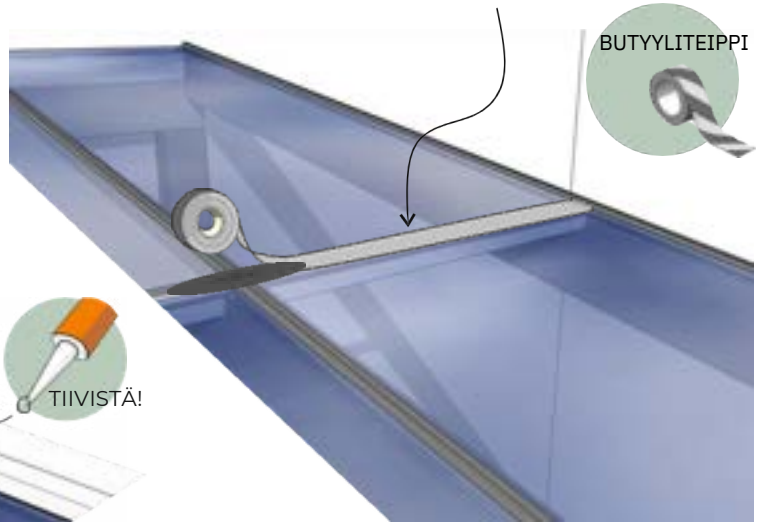
1 KATTOTUUILLE

Asenna kattotuet asettamalla ne kattotuoleihin jyrskyihin koloihin. Tiivistä saumausmassalla. Jossain tapauksissa käytetään ruuvilista (lisävalinta) kattotuoleissa, kattotukien kiinnittämiseen.

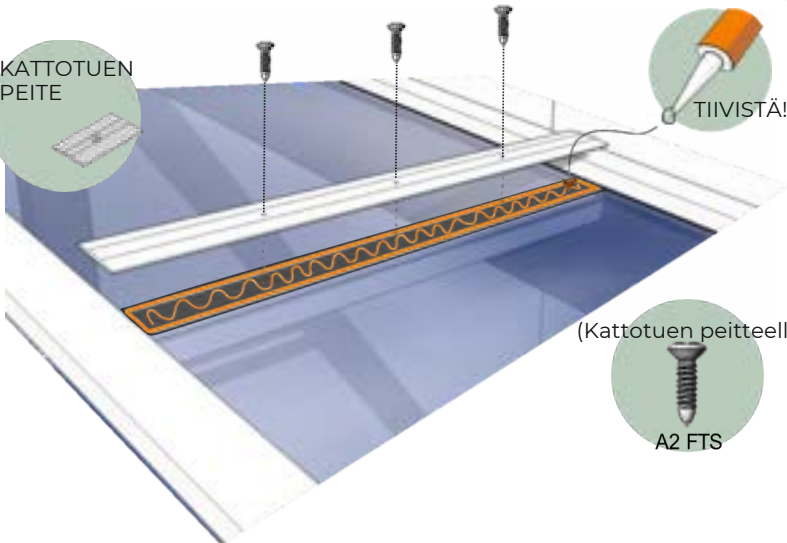
Aseta mukana tulevat lasituet ylemmille kattolevyille.	LASITUKI	KATTO
	8x15x100mm	8mm Lasikatto
	8x40x100mm	33mm Lasikatto
	2kpl/kattotuki.	

Asenna kattolevyt s. 20 ohjeen mukaan

2 Tiivistä kattolevyjen sauma mukana tulevalla butyyliteipillä. Tärkeää, että tämä vaihe tehdään huolellisesti!

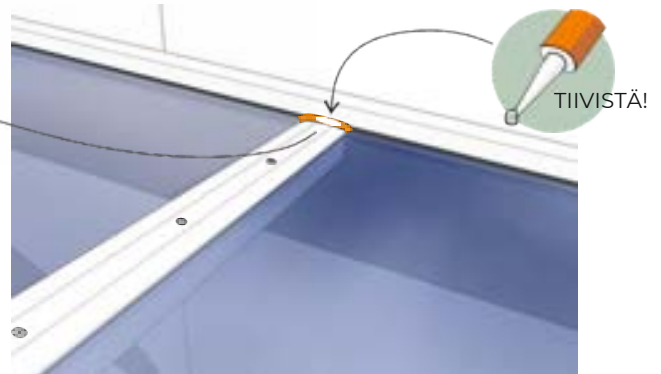
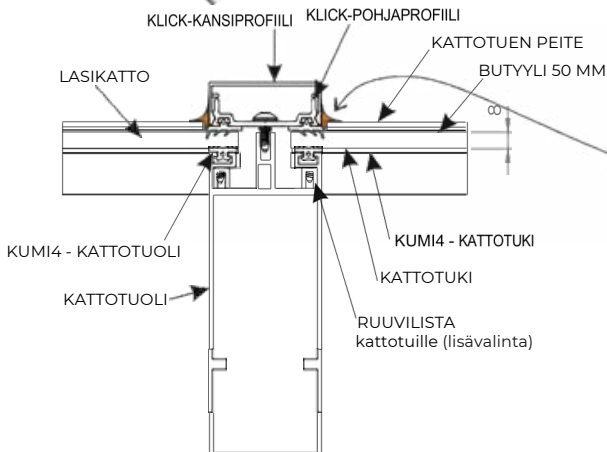


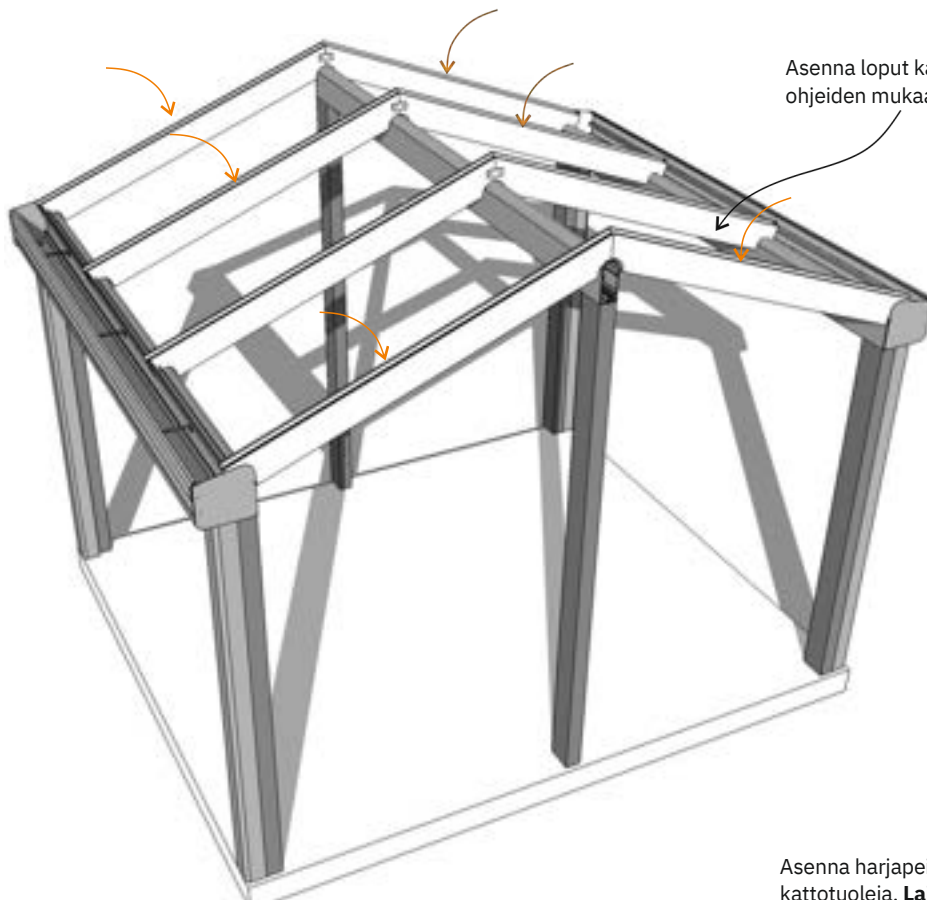
3 Asenna klikk-pohjaprofiili sekä klikk-kansiprofiili s. 21 ohjeiden mukaan. Asenna sitten kattotuen peite mukana tulevalla ruuveilla. Tiivistä liitos butyyliteipillä ja saumausmassalla.



(Kattotuen peiteelle) RUUVI	MITTA	KATTO
A2 FTS	6,3x19mm	8mm Lasikatto
A2 FTS	6,3x45mm	33mm Lasikatto

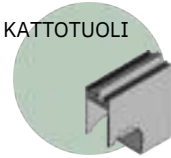
4 Tiivistä klikk-kansiprofiilin ja kattotuen peitteen sauma huolellisesti saumausmassalla.





Asenna loput kattotuolit s. 15 ohjeiden mukaan.

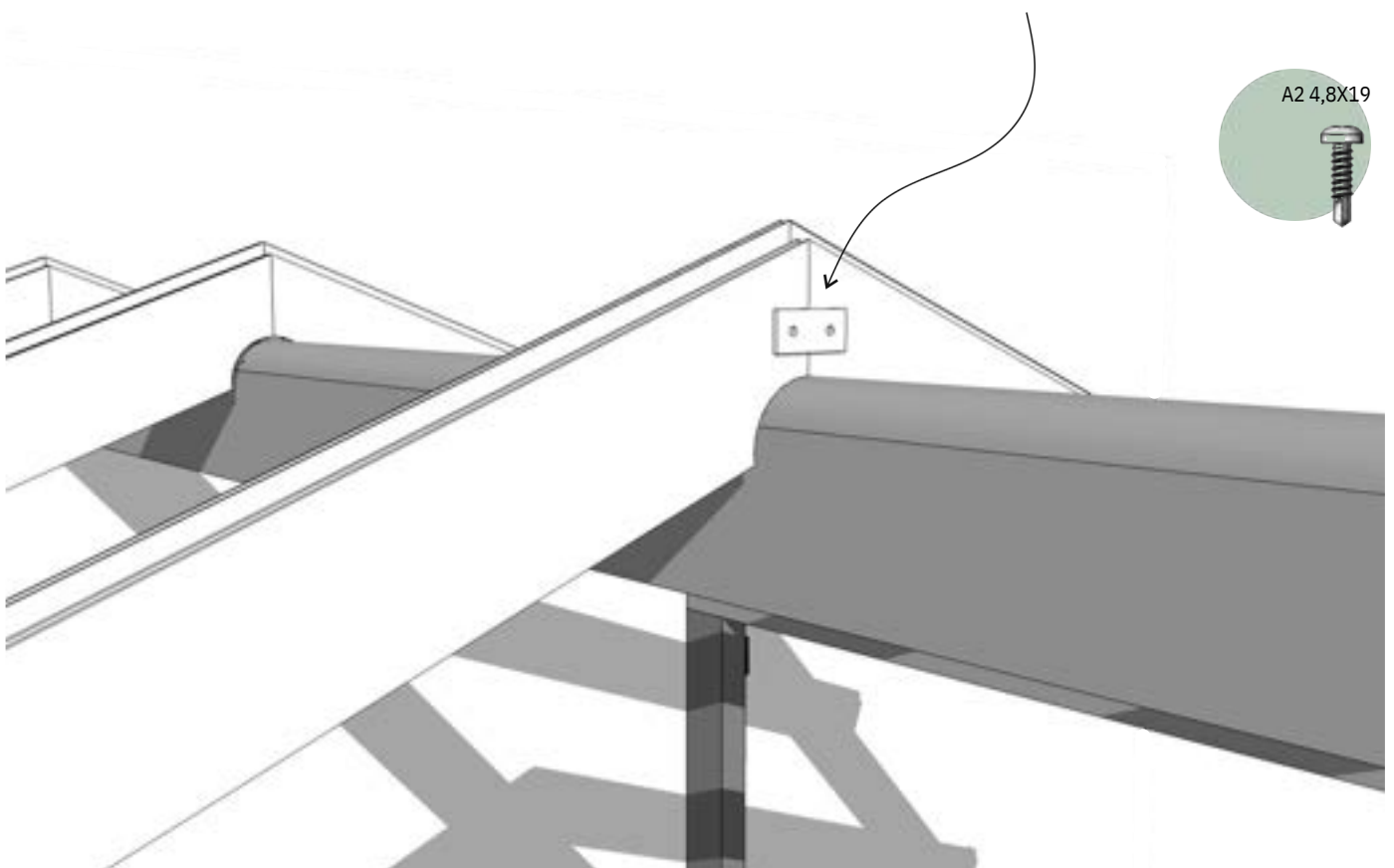
KATTOTUOLI



A2 4,8X19



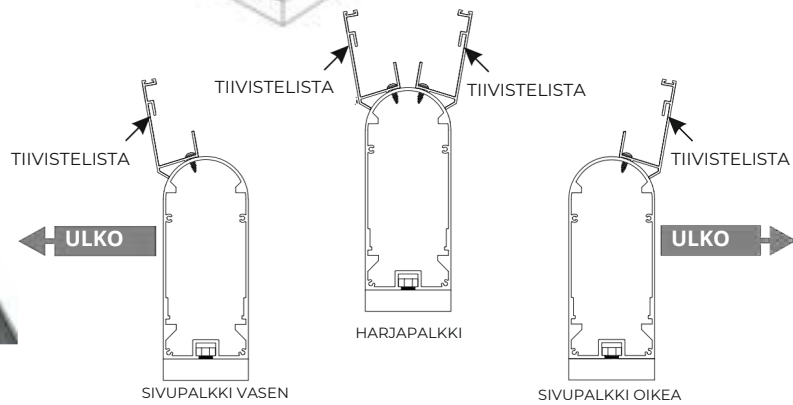
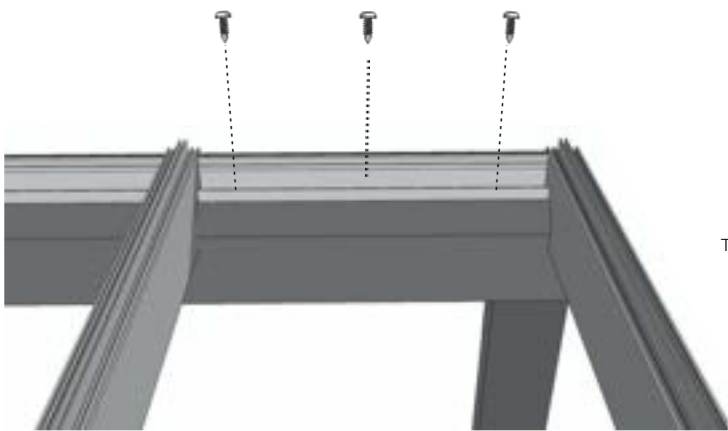
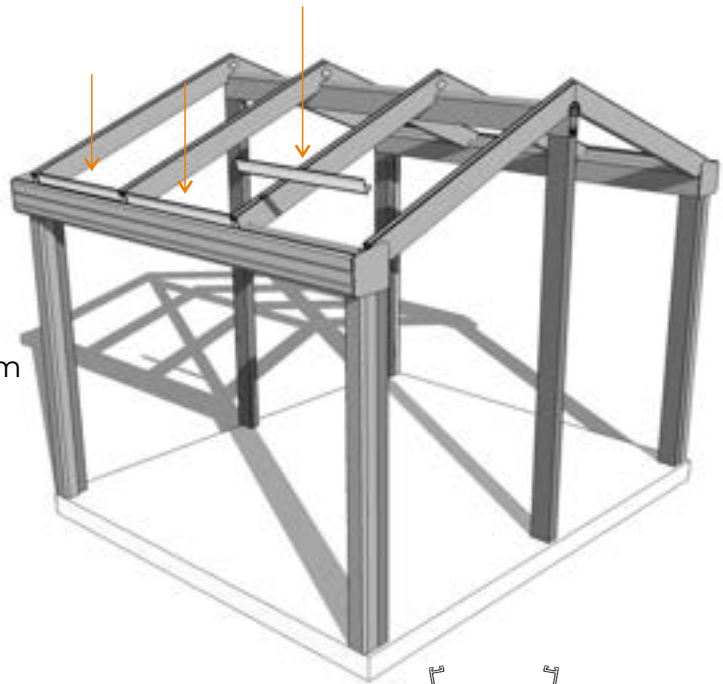
Asenna harjapeite kummallekin puolelle kattotuoleja. **Laitimmaisiiin kattotuoleihin peitteet tulevat ainoastaan sisäpuolelle.**



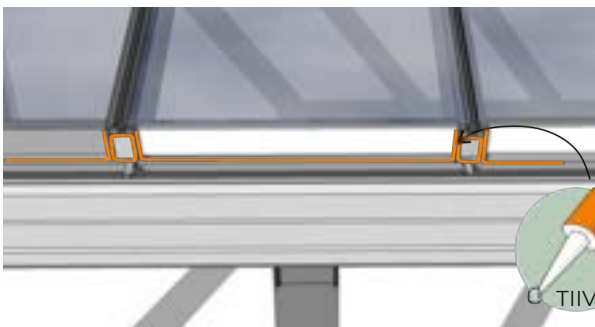
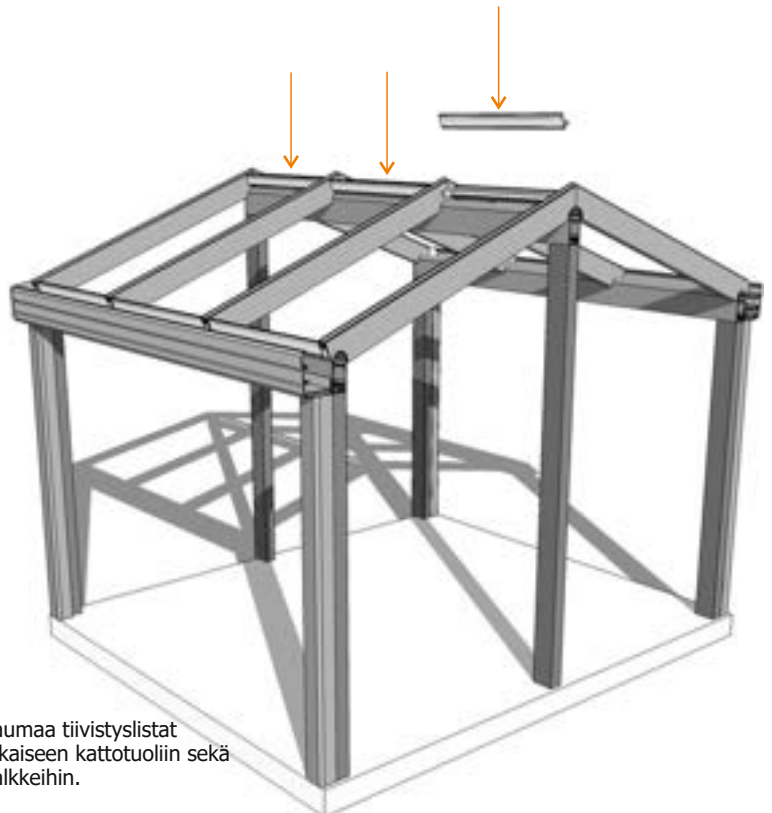
A2 4,8X19



Asenna tiivistyslistat sivupalkkeihin mukaan tulevalla ruuvilla. Etupalkissa on valmiit kolot tiivistyslistalle.



Tiivistelostat asennetaan samalla tavalla harjapalkkiin.



Saunaa tiivistyslistat jokaiseen kattotuoliin sekä palkkeihin.

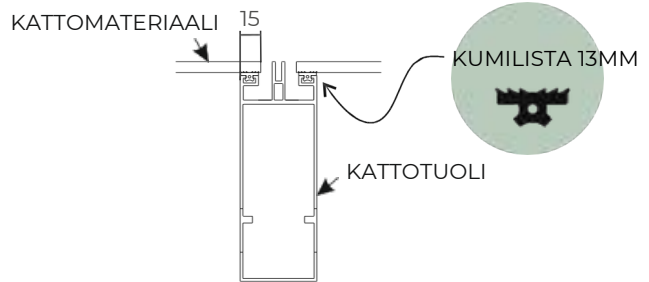
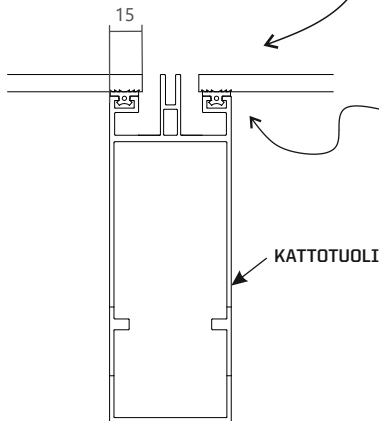
TIIVISTÄ!

Asenna lasikatto tai kennomuovikatto.

Päätyprofiilit riippuvat kattomateriaalista.
Voit tarkistaa osat pakkauslistasta.

Kattolevyt asetetaan kattotuolien kumilistojen päälle.
Kattolevyt tulevat tasan kattotuolien alareunan kanssa.

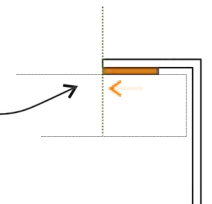
Kattolevyt tulee keskelle lokeroa, mikä tarkoittaa 15 mm ylitystä kattotuolien päälle



Etureunalista asetetaan kattolevyn etureunaan ja lukitaan lopuksi paikoilleen päätykappaleilla.
Valitessasi kennomuovikatton, on etureunalistassa 3mm korkolaput, jotta kondenssin riski kattolevyissä vähenee.



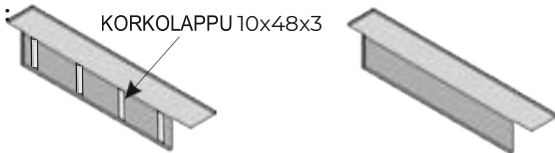
Etureunalista teipataan kattomateriaaliin kiinni. Teippi tulee laittaa listan ulkoreunaan.



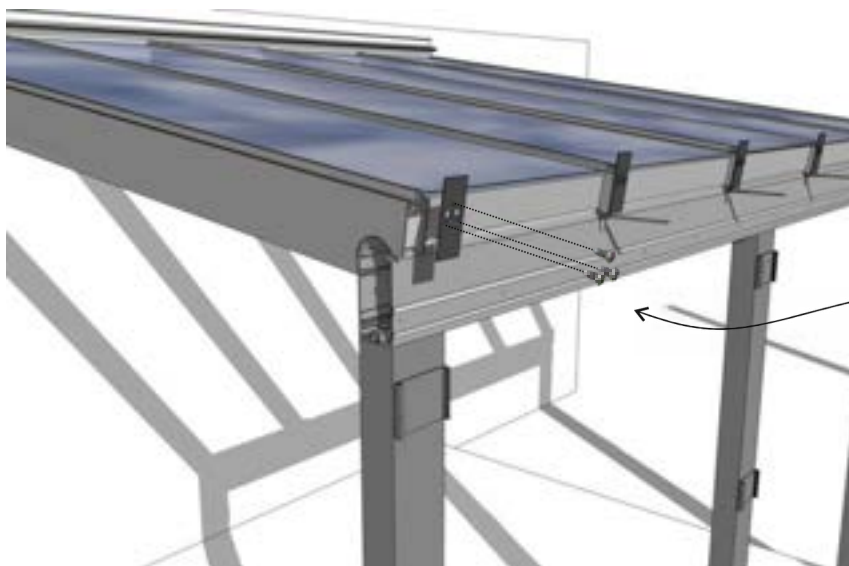
KENNOMUOVIKATTO

LASIKATTO:

KORKOLAPPU 10x48x3



Asenna päätykappale kattotuolin etureunaan mukaan tulevilla ruuveilla. Varmista että mahdollinen kondenssivesi voi valua vapaasti kattotuoleista neliönmuotoisista vedenpoistorei'istä.

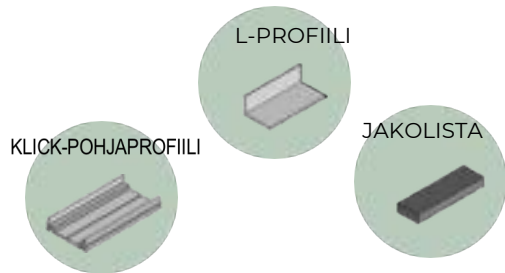


PÄÄTYKAPPALE

RUUVI
A2 RTS 6,3x19

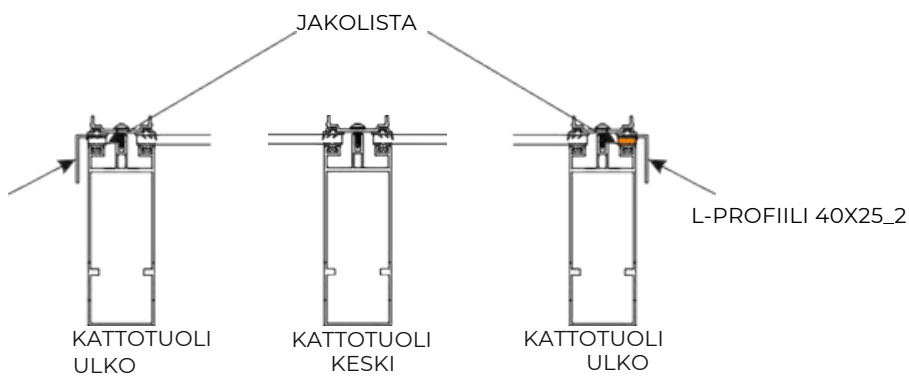
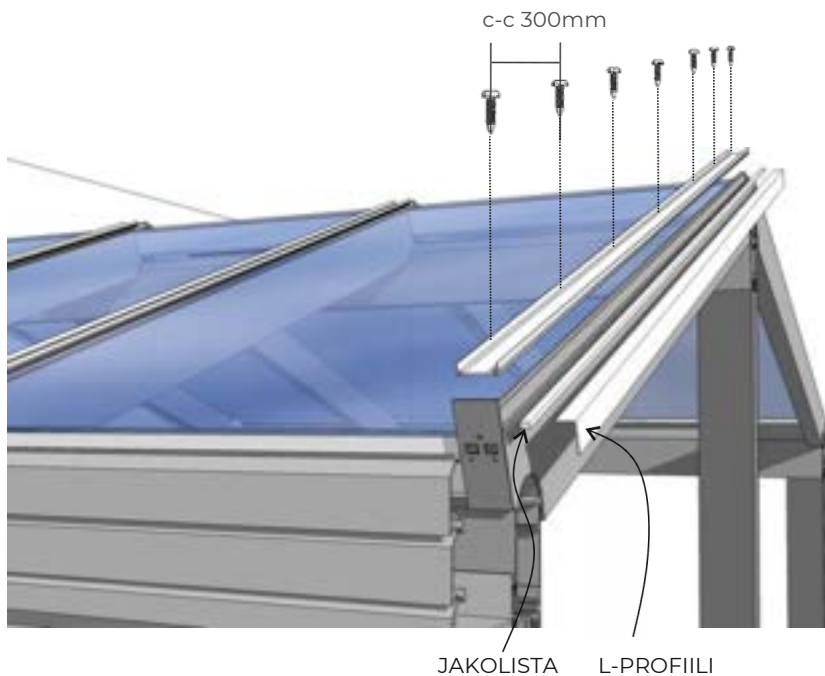


KATTO	RUUVI	PÄÄTYKAPPALE
Lasi 8mm	A2 4,8X19	56x135x3mm
Kenno 16mm	A2 4,8X19	56x144x3mm
Kenno 32mm	A2 4,8X19	56x160x3mm
		56x160x3mm



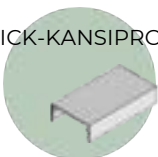
Asenna jakolista ja L-profiili molemmille ulkopuolille. L- profiili toimii päätylistana ja kiinnitetään klick- pohjaprofiililla. Klick-pohjaprofiili tulee keskelle kattotuolia. Käytä mukana tulevaa ruuvia.

Aseta jakolista myös julkisivuva kohti.

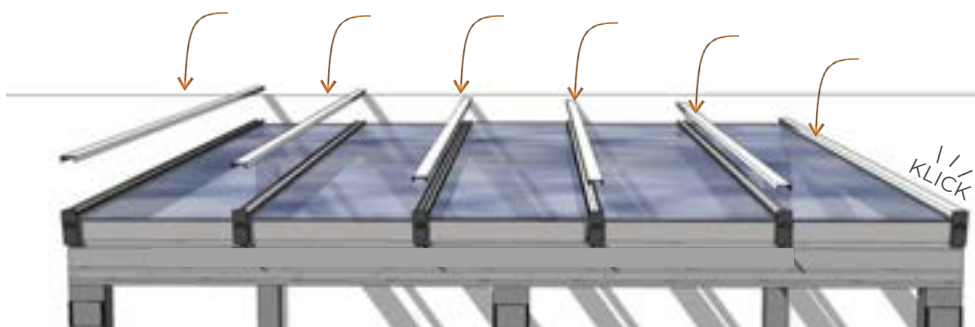
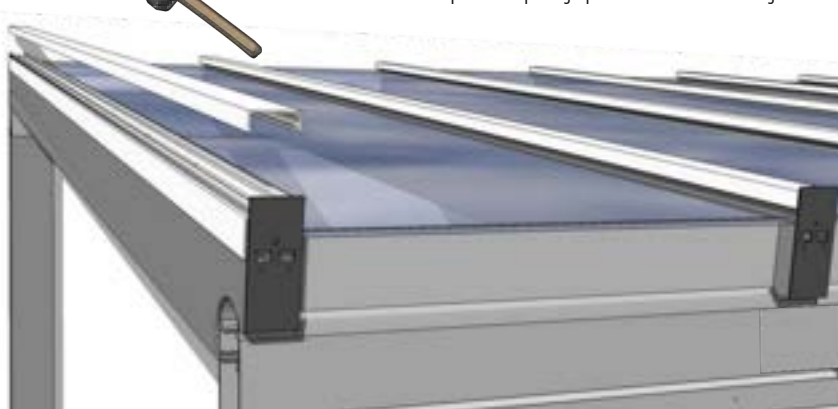


KATTO	RUUVI
Lasikatto 8mm	A2 RTS 6,3x19
Kenno 16mm	A2 RTS 6,3x25
Kenno 32mm	A2 RTS 6,3x45
Lasikatto 33mm	A2 RTS 6,3x45

KLICK-KANSIPROFIILI

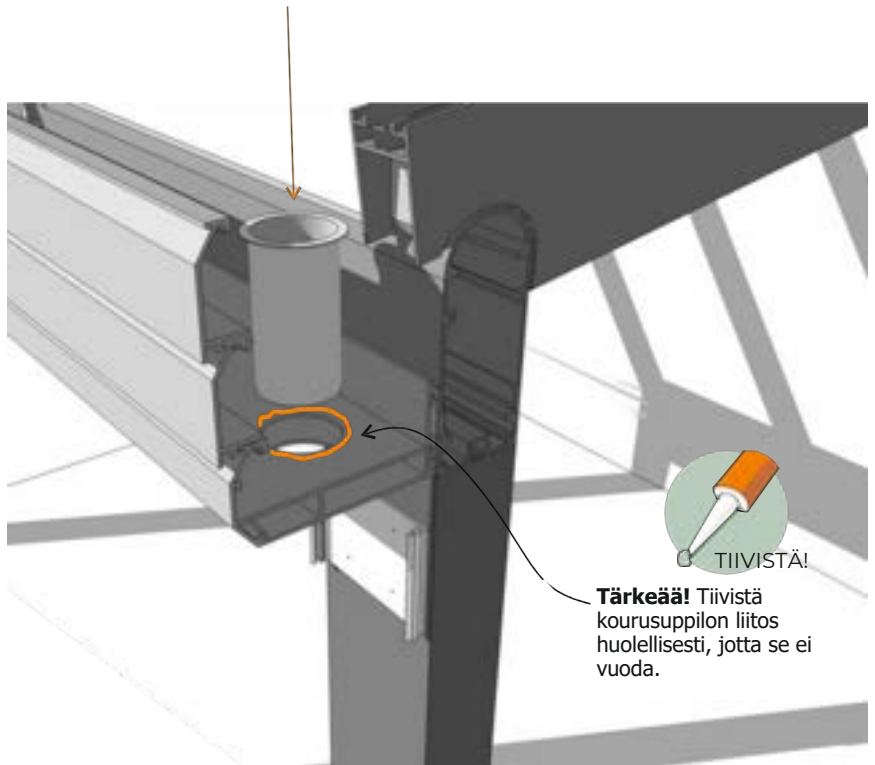


Asenna kansiprofiili pohjaprofiiliin kuminuijalla.



Aseta kourusuppilo jyrskityyn läpivientiin.
Tiivistä saumausmassalla.

KOURUSUPPILO

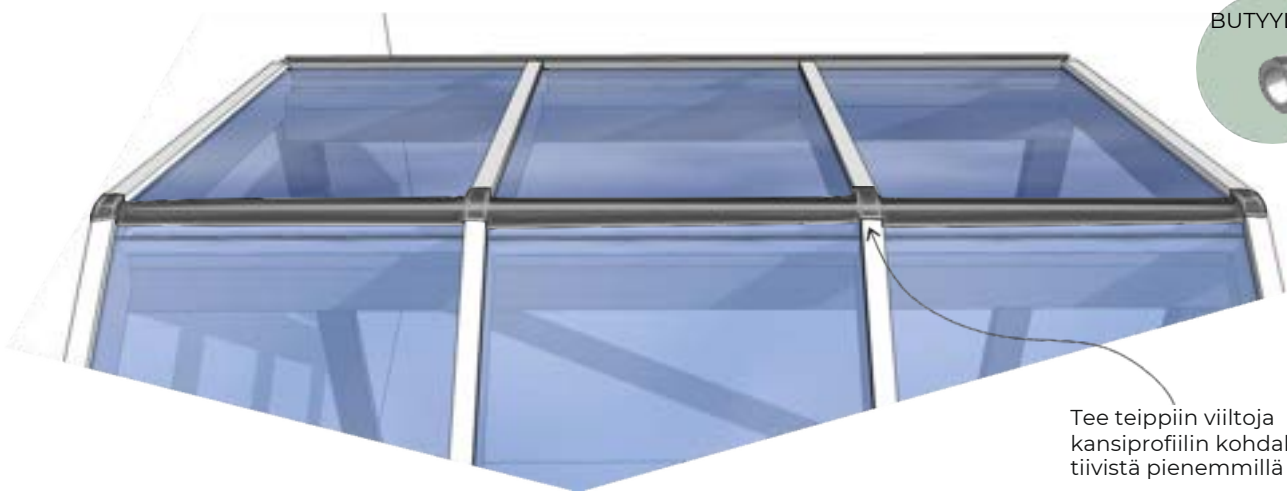


Tärkeää! Tiivistä kourusuppilon liitos huolellisesti, jotta se ei vuoda.

Tiivistä harjaliitos butyyliteipillä. Varmista että teippi liimautuu tiiviisti kauttaaltaan. Teippi tulee asentaa täysin suoraan, jotta kumilista peittää sen seuraavassa työvaiheessa. Kylmällä säällä tulee teippi säilyttää sisätiloissa ennen asennusta.

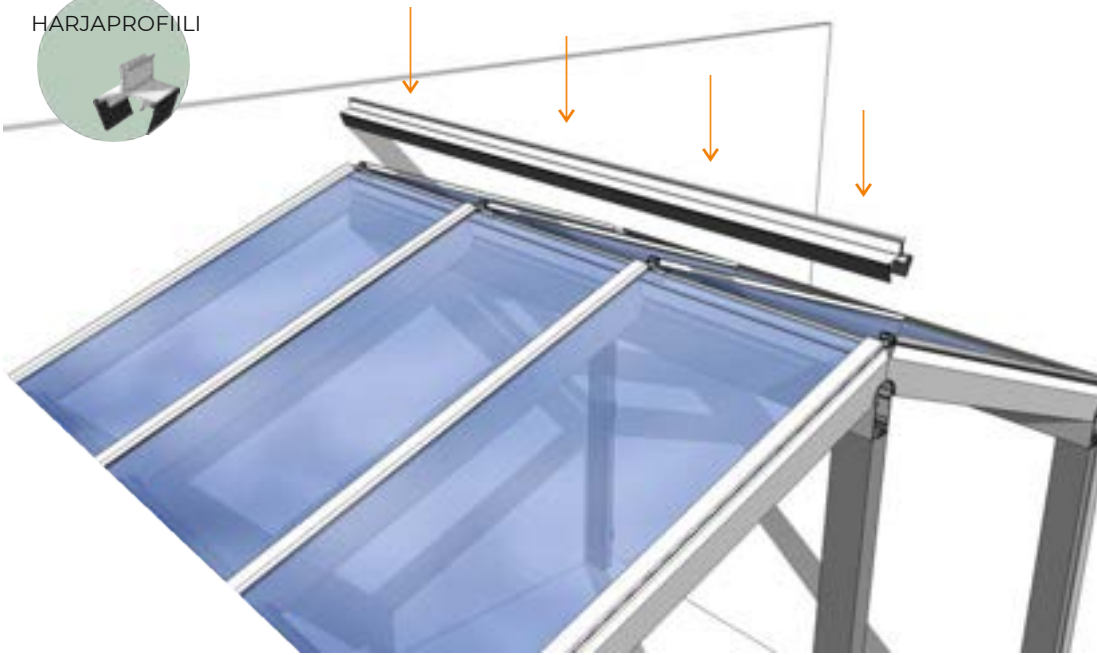
Asennusvinkki! Leikkaa pienempiä paloja teipistä jotta saat liitokset suojattua.

BUTYYLITEIPPI



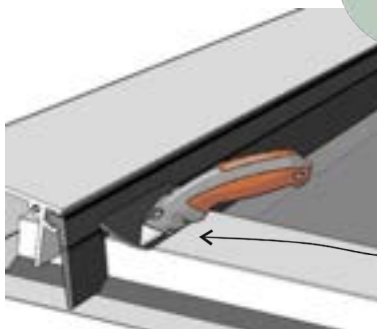
Tee teippiin viiltoja kansiprofiilin kohdalta, ja tiivistä pienemmillä paloilla.

HARJAPROFIILI

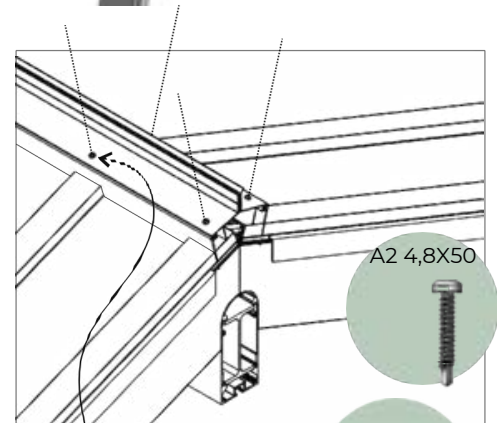


Asenna kumilista harjaprofiilin uraan. Kumilistan tulee peittää butyyliiteipin koko katon pituudelta.

KUMILISTA 70MM



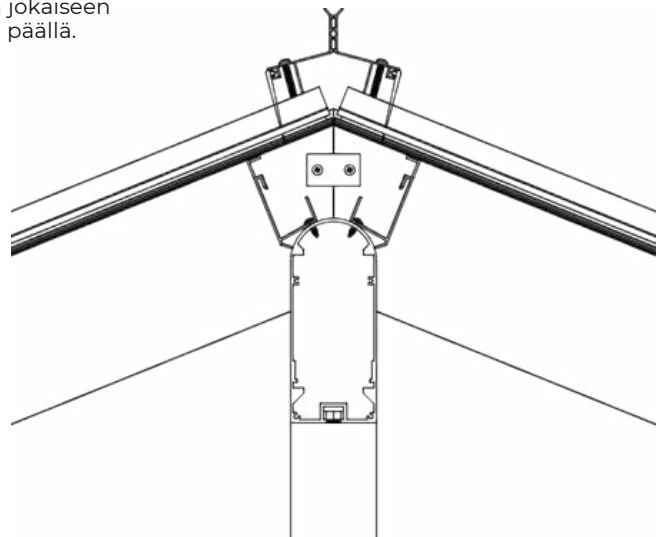
Tee viillot kumilistan jokaiseen kohtaan kansiprofiilin päällä.

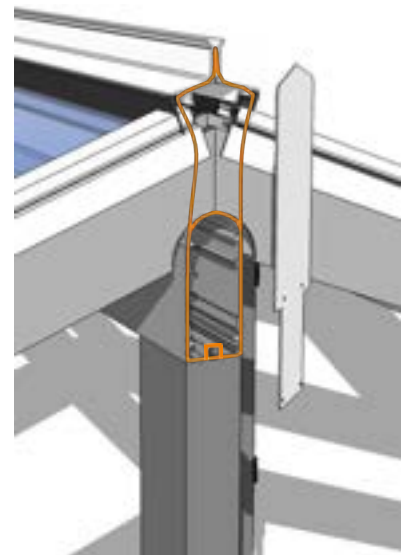
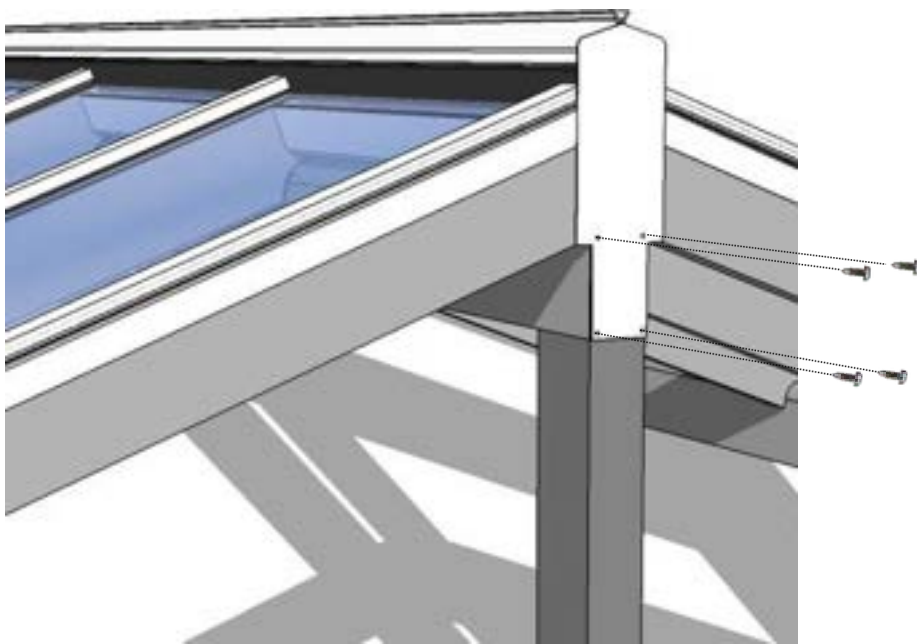


A2 4,8X50

ALUSLEVY

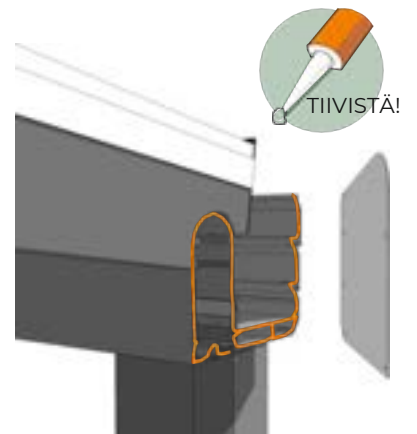
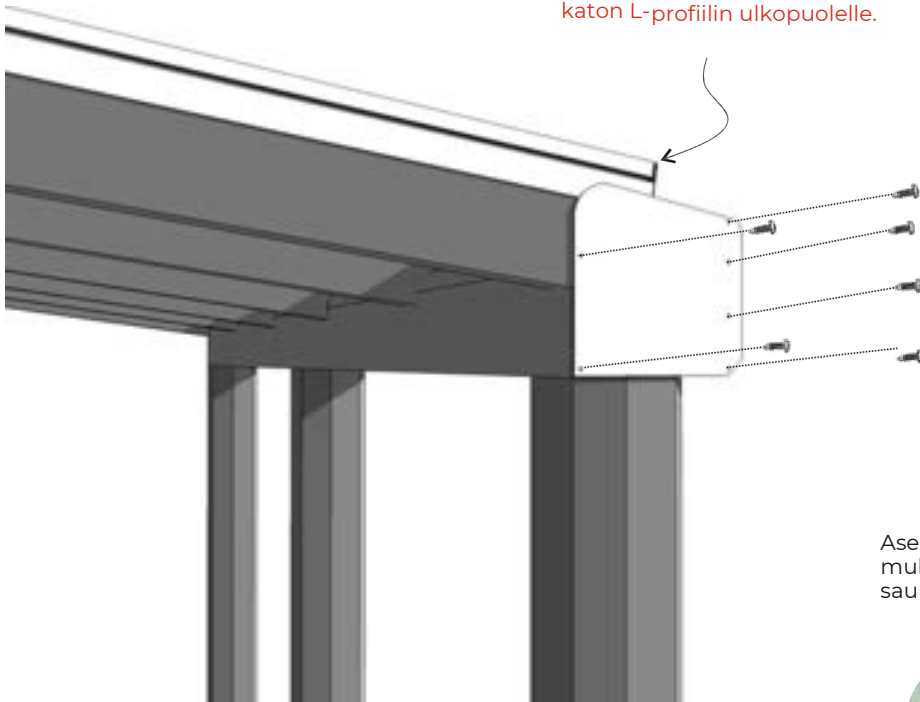
Esiporaa ja ruuvaa harjaprofiili jokaisen kansiprofiilin ja kattotuolin läpi.



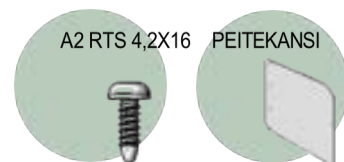


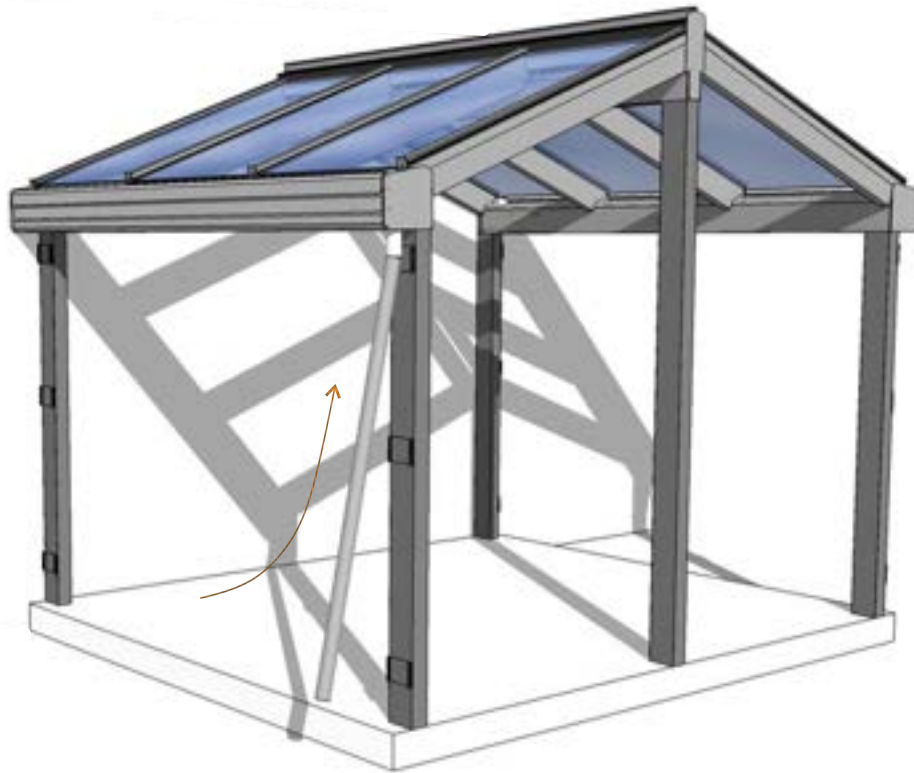
Asenna peitekansi harjapalkkiin.
Tiivistä huolellisesti
saumausmassalla vuotokohtien
välttämiseksi.

Huom! Peitekansi sijoitetaan
katon L-profiilin ulkopuolelle.



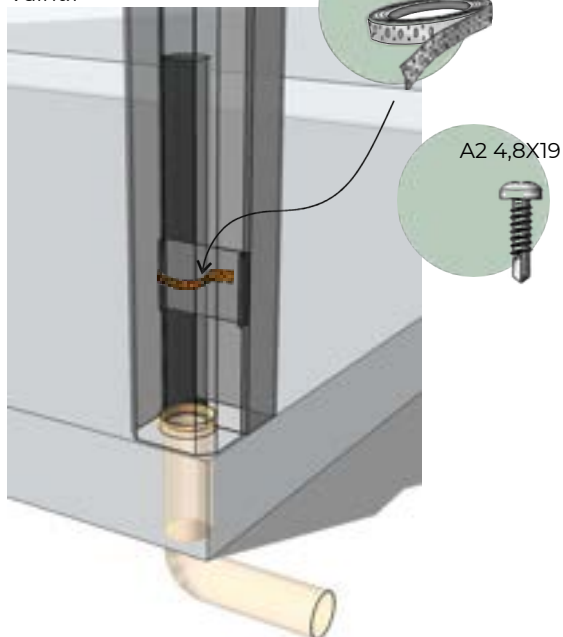
Asenna peitekansi sivupalkkeihin
mukana tulevilla ruuveilla. Tiivistä liitos
saumausmassalla.





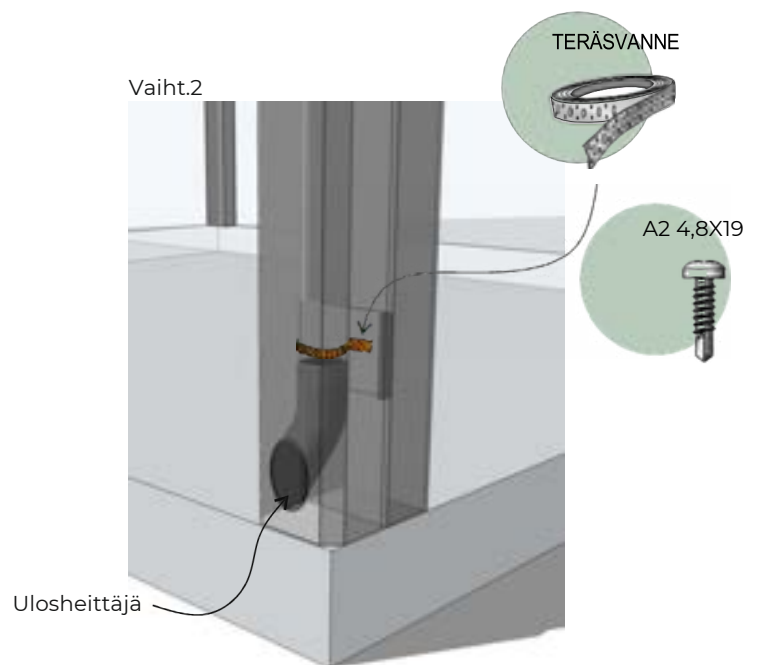
Asenna syöksytorvi kourusuppiloon ja alhaalla hulevesijärjestelmään tai vaihtoehtoisesti ulosheittäjään.

Vaiht.1



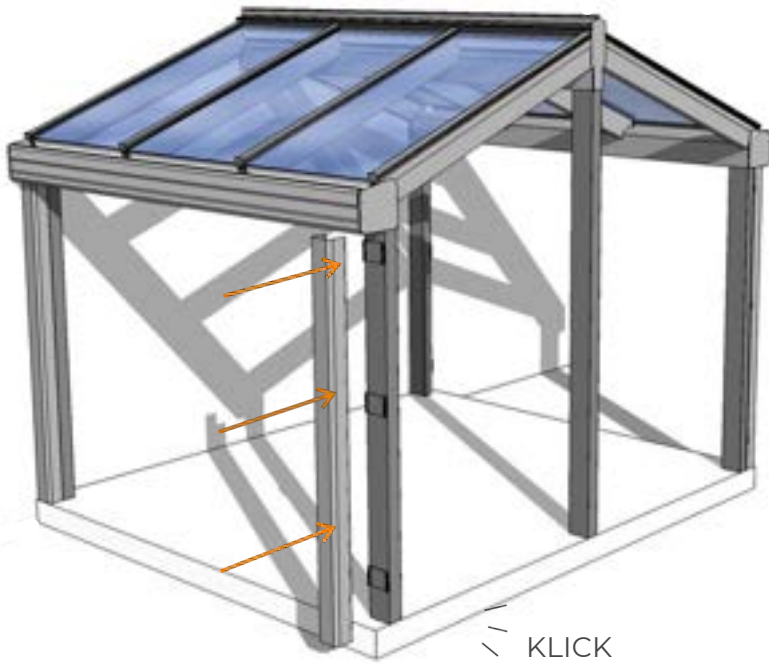
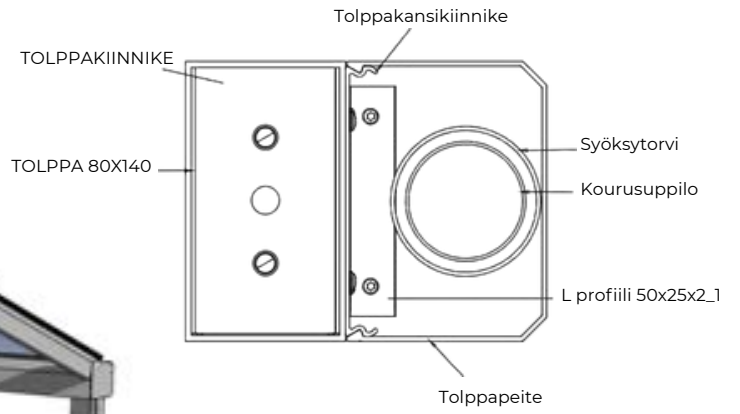
Vaihtoehto 1 kytketään hulevesijärjestelmään tai viedään muuhun vedenpoistojärjestelmään. Syöksytorvi kiinnitetään tolppaan teräsvanteella. Esiporaa kiinnitysreiät teräsvanteelle, ja kiinnitä ruuveilla.

Vaiht.2

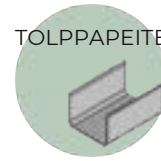


Vaihtoehto 2 tolppapeitteessä on jyrskyttävä reikä ulosheittäjää varten. Syöksytorvi kiinnitetään tolppaan teräsvanteella. Esiporaa kiinnitysreiät teräsvanteelle, ja kiinnitä ruuveilla.

Asenna tolppapeitteet etutolppiin. Nämä napsahtavat kiinni tolppakansikiinnikkeisiin



TOLPPAPEITE

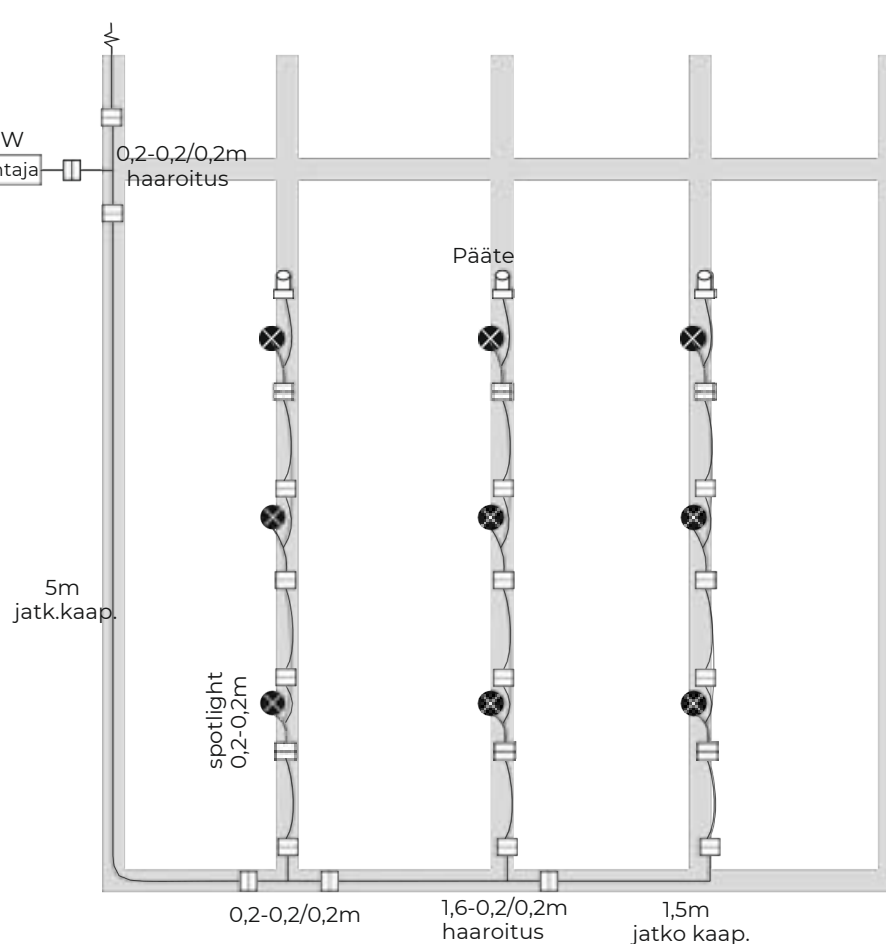


RUNKO JOSSA INTEGROITU LED VALAISTUS

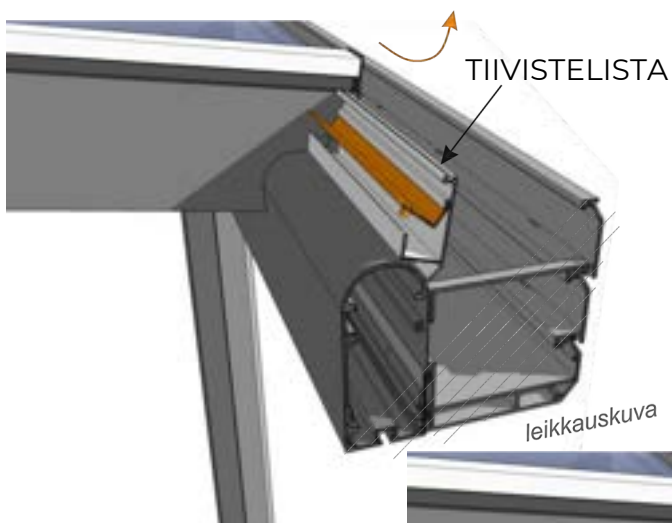
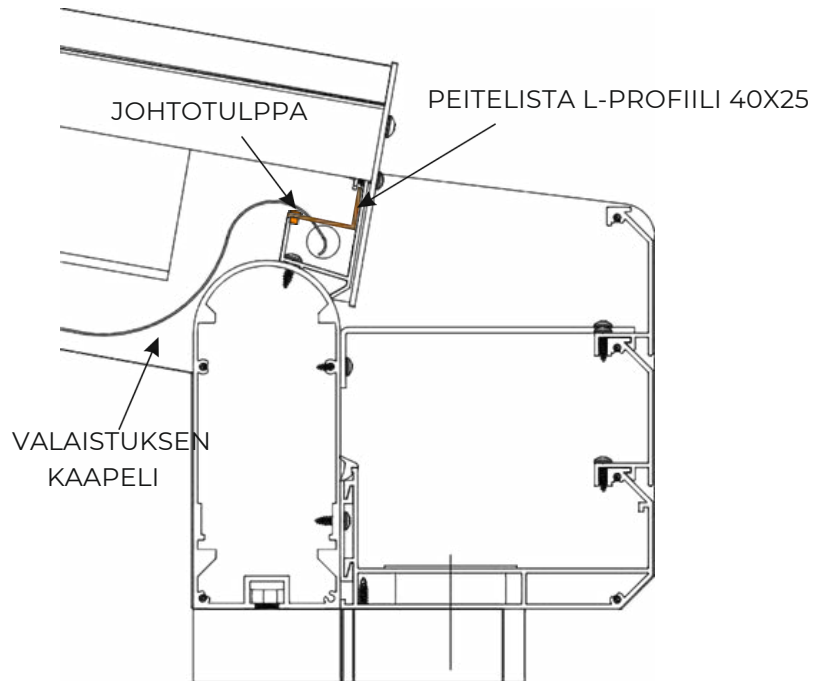
Esimerkki Harjakatto-rungolle:

Kaapelointi kiinteää asennusta varten

Muuntaja sijoitetaan harjapalkkiin ja piilotetaan peitekannen taakse. Näin siihen pääsee myöhemmin helposti käsiksi



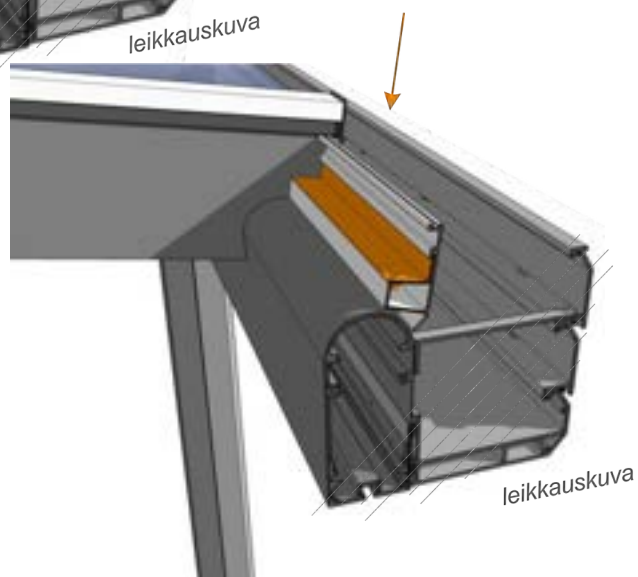
Rungoissa joissa on integroitu valaistus, tulee toimituksen mukana peitelistä joka asennetaan etupalkin tiivistelistaan, Peitelistassa on johtotulppa joka pitää listan paikallaan.



Asenna peitelistä jokaisen kattotuolin väliin peittääksesi valaistuskabelin.

Pujota peitelistan lyhyempi osa tiivistyslistan alle ja käännä sitten peitelistä alas, jotta kaapeli jää piiloon.

Peitelistan voi sen jälkeen helposti ottaa pois, jos kaapeleihin tarvitsee päästä käsiksi.



MITTAKUVAT LIUKUOVIEN ASENNUSTA VARTEN.

Seuraava ohje koskee liukuovien asennusta alumiinirunkoiseen lasiterassiin. Ohjeesta ilmenee mitat eri kiskojen leveyksille. Katso alla.

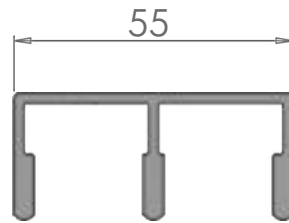
Tärkeää! Ohje koskee Kesä+ sekä Kevät & Syksy liukuovien asennusta. Seuraa symboleja käyttökausille. Aloita ylemmällä liukukiskolla, sillä se määrittelee liukuovielementin sijoitusta asennusaukossa.

OSA 1: KESÄ+



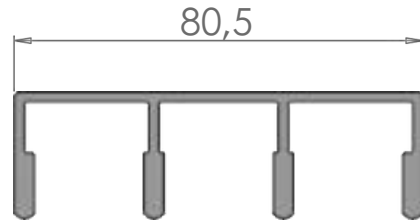
SOLO YKSINKERTAINEN LASI - YLEMPI LIUKUKISKO
2- ja 3-osainen liukuovi

HS3



SOLO YKSINKERTAINEN LASI - YLEMPI LIUKUKISKO
4-osainen liukuovi

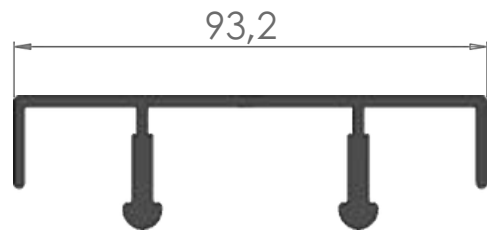
HS4



DEL 2: KEVÄT & SYKSY
TWIN TUPLALASI - YLEMPI LIUKUKISKO
2-osainen liukuovi

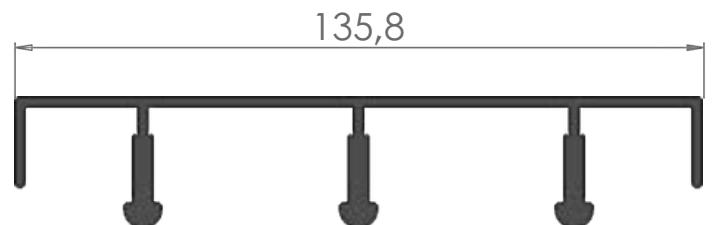


HSI2



TWIN TUPLALASI - YLEMPI LIUKUKISKO
3-osainen liukuovi

HSI3





OSA 1: KESÄ+

SOLO YKSINKERTAINEN LASI



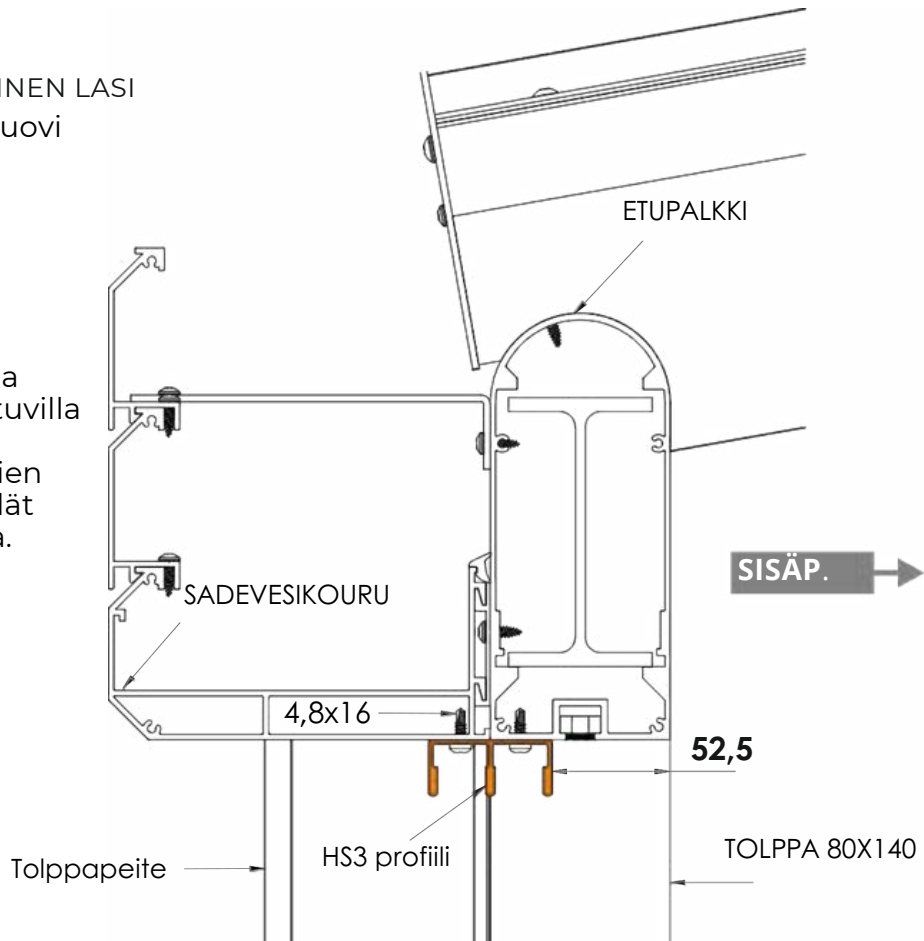
KESÄ+

SOLO YKSINKERTAINEN LASI
2-ja 3-osainen liukuovi

HS3

Esiporaa yläkisko ja kiinnitä itseporautuvilla ruuveilla kuvan mukaan. Porattavien reikien paikat löydät seuraavalta sivulta.

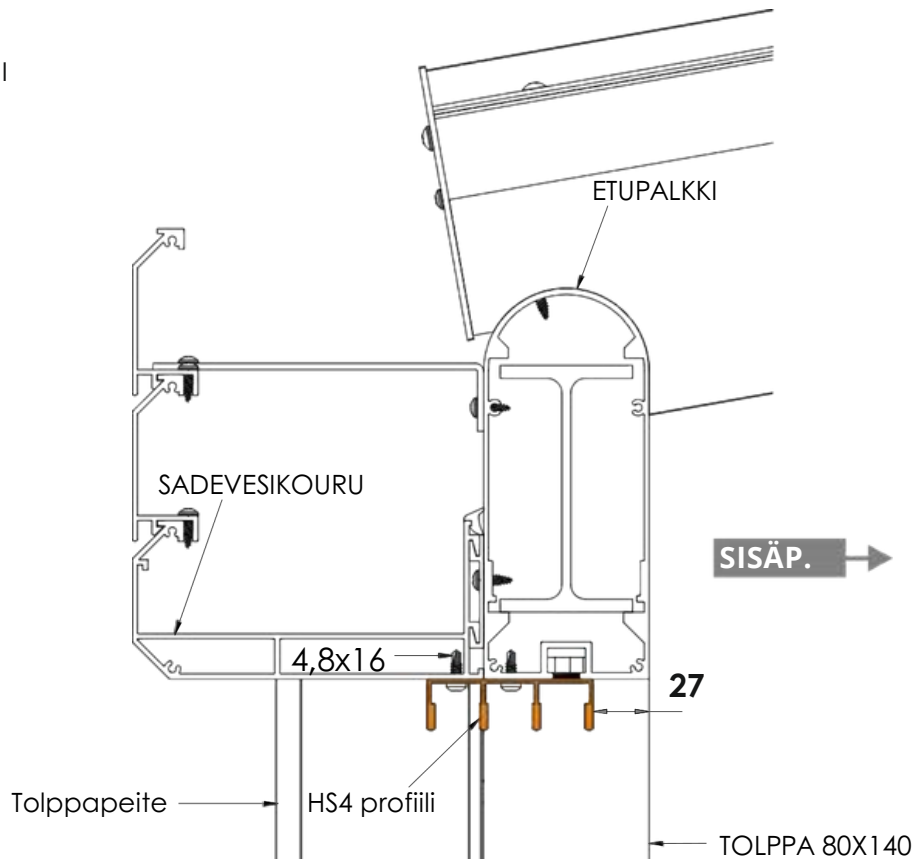
Ruuvi 4,8x16
itseporautuva



KESÄ+

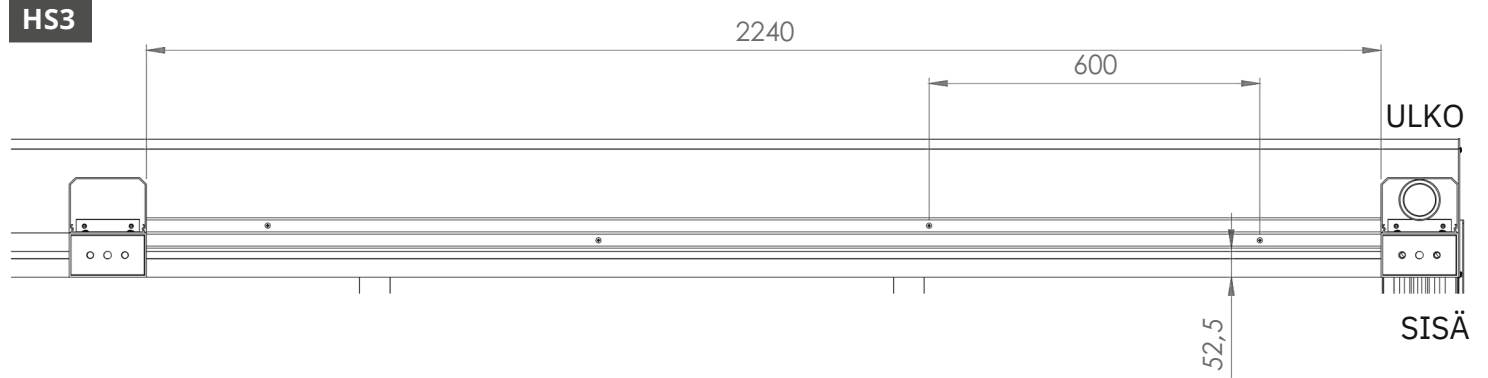
SOLO
YKSINKERTAINEN LASI
4-osainen liukuovi

HS4



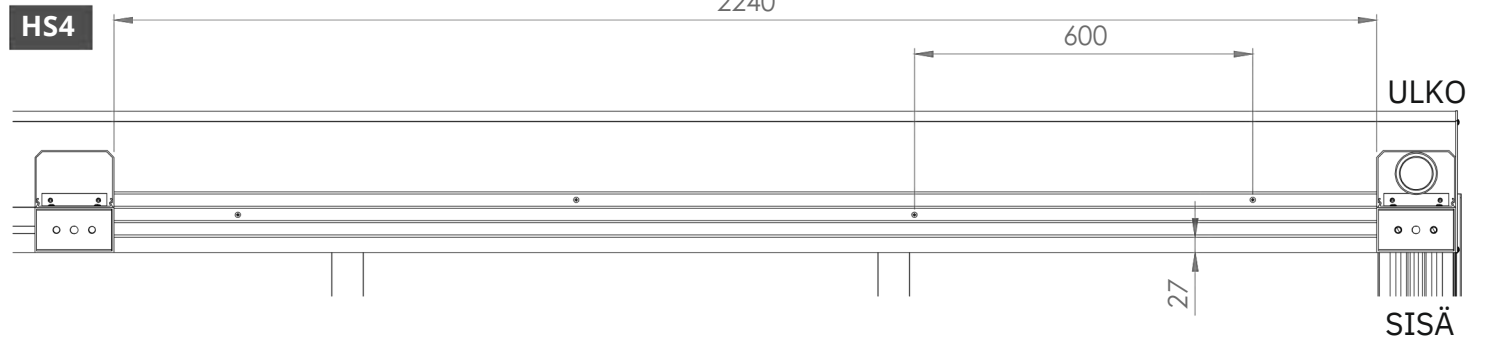
KESÄ+

Hs3 etutolppien välissä



KESÄ+

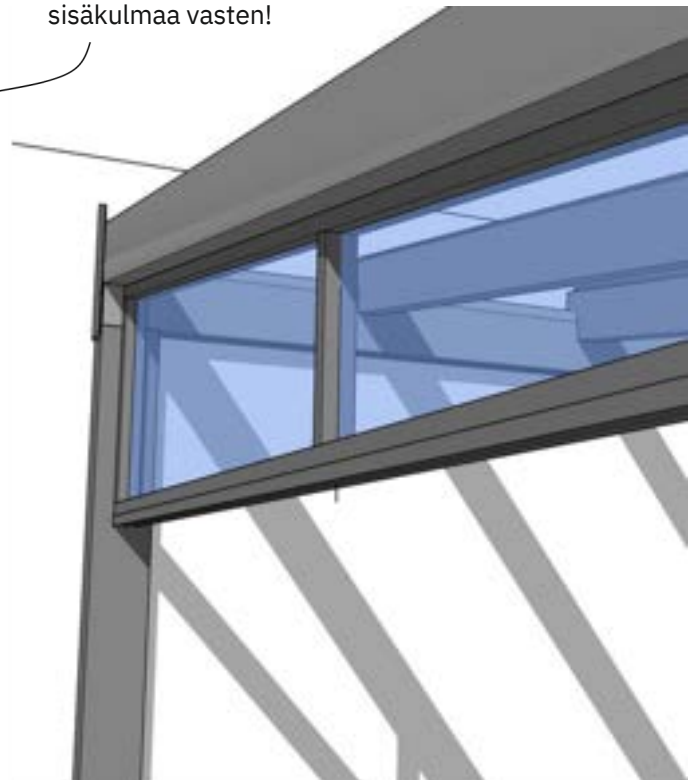
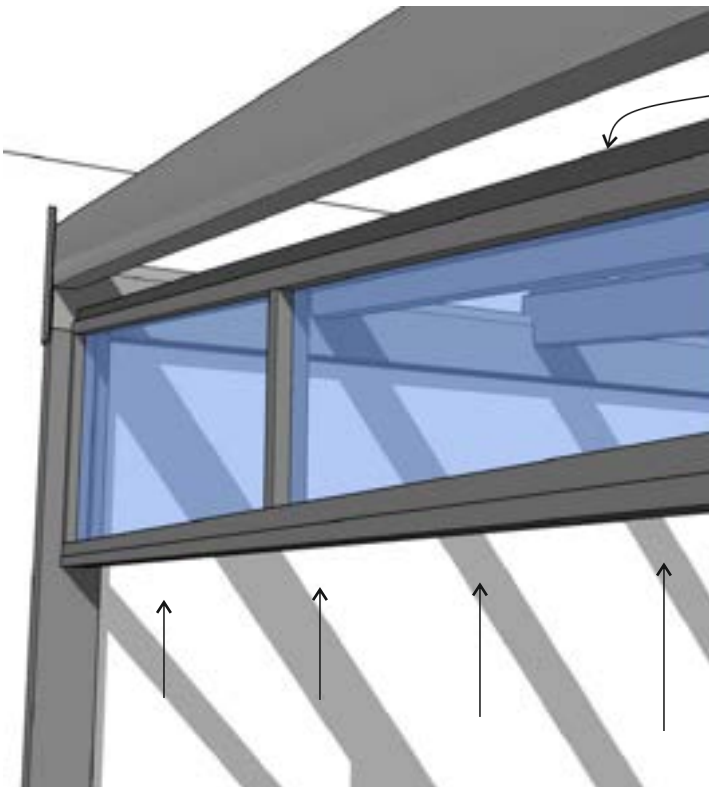
Hs4 etutolppien välissä



Kiinteän päätykolmion asennus. Mitat löydät seuraavalta sivulta.

30x40 profiili asetetaan kattotuolin sisäpuolelle.

Varmista että osio tulee tiukasti kattotuolin sisäkulmaa vasten!



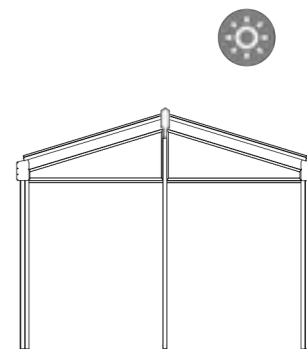
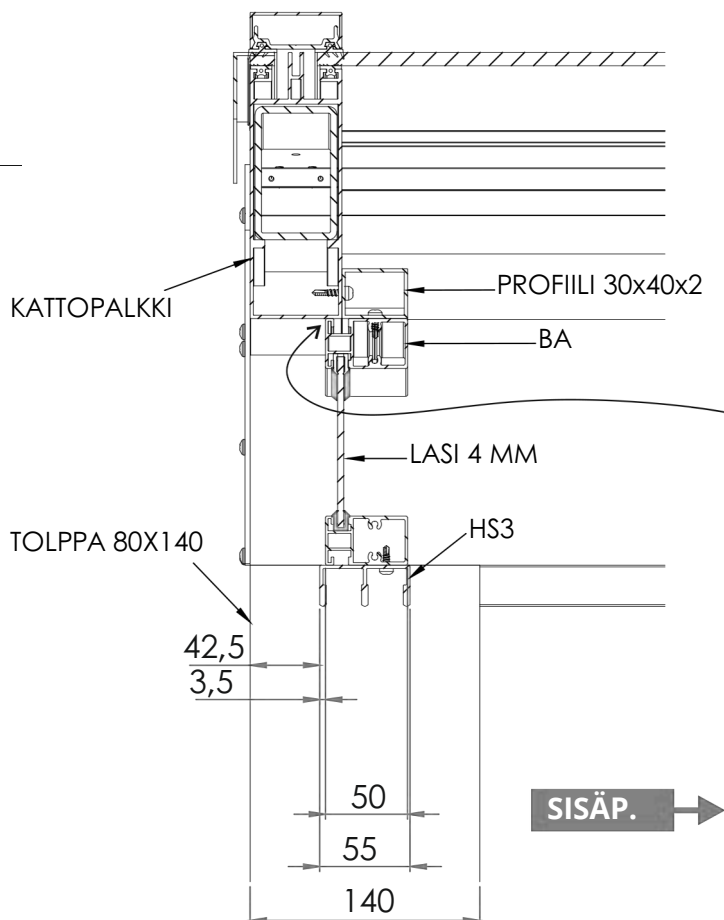
KESÄ+

2 & 3-osion liukuovi

Asenna kiinteä päätykolmio kattotuoliin itseporautuvilla ruuveilla (4,8x45mm) 30x40 profiilin kohdalta. Profiili 30x40 sekä ylempi liukukisko toimitetaan valmiiksi asennettuna.

Päätykolmio tulee kattopalkkia vasten ja kiinnitysreiät peitetään toimitukseen kuuluvilla tulpilla.

Liitä päätykolmio etu- ja takapalkkiin.



Tärkeää! Tiivistä ulkopuolelta kattopalkin ja liukuoven profiilin liitos.

TIIVISTÄ

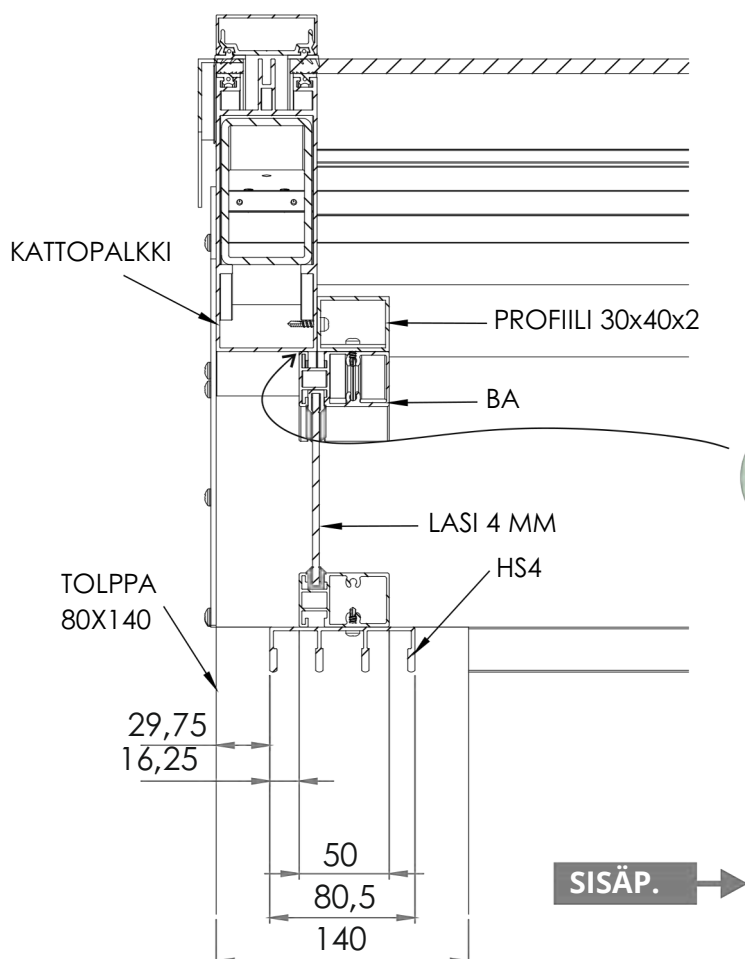
KESÄ+

4-osion liukuovi

Asenna kiinteä päätykolmio kattotuoliin itseporautuvilla ruuveilla (4,8x45mm) 30x40 profiilin kohdalta. Profiili 30x40 sekä ylempi liukukisko toimitetaan valmiiksi asennettuna.

Päätykolmio tulee kattopalkkia vasten ja kiinnitysreiät peitetään toimitukseen kuuluvilla tulpilla.

Liitä päätykolmio etu- ja takapalkkiin.



Tärkeää! Tiivistä ulkopuolelta kattopalkin ja liukuoven profiilin liitos.

TIIVISTÄ!

KESÄ+

Asenna yläkiskot.

Asenna yläkisko edellisten sivujen mukaan.

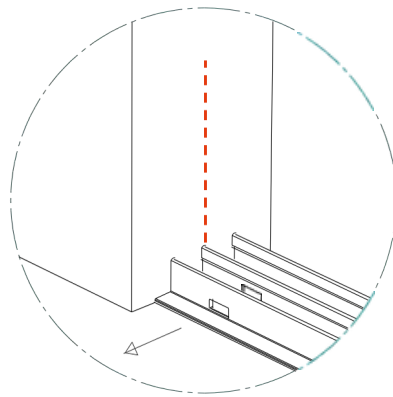
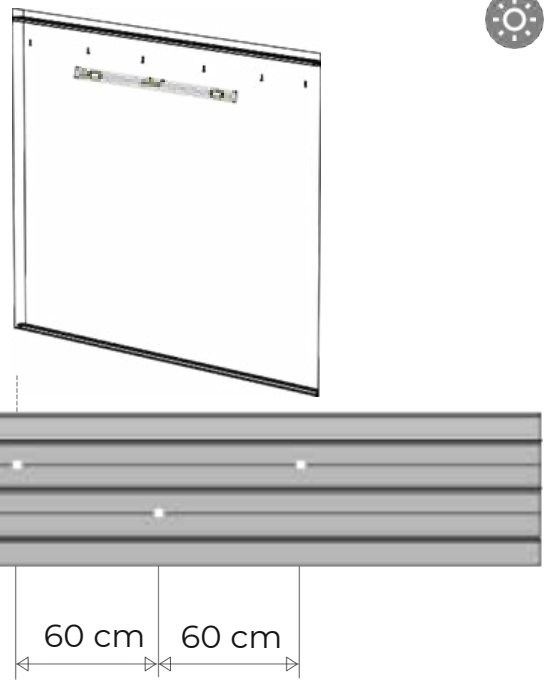
Esiporaa alakisko.

Esiporaa profiili n. 60 cm välein.

Pora 5 mm.

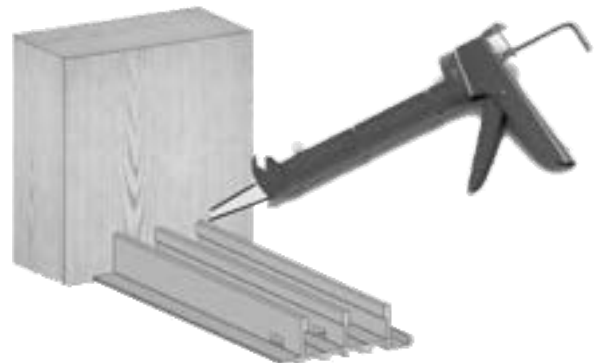
Asenna alakisko.

Asenna alakisko linjassa yläkiskon kanssa. Varmista että profiili tulee oikein päin, vedenpoistoreiät tulevat ulospäin. Kisko tulee keskelle asennusaukkoa. Ruuvaa kisko kiinni. Ruuvi Torx 4,8 x 40 mm sekä neopreenialuslevy.



Saumaa alakisko.

Tiivistä alakiskon ja tolpan liitos saumausmassalla. Asenna sivuprofiilit ennen kuin saumausmassa on kuivunut.

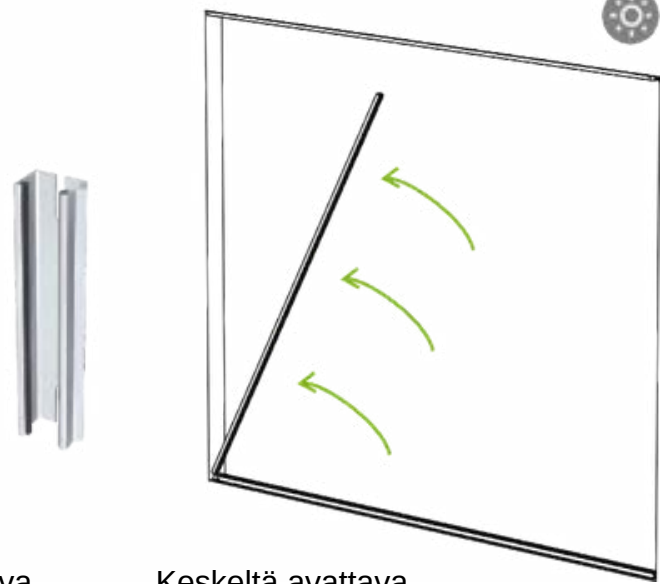


KESÄ+

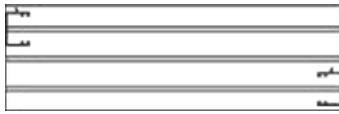
Karmien asennus.

Esiporaa karmit n. 60 cm välein. Aseta karmi oikeaan kiskoprofiiliin oven käтisyuden mukaan, katso kuva alla. Karmin evä tulee sisäänpäin. Tarkista että karmi on suorassa ja kiinnitä mukana tulevilla ruuveilla.

Ruuvi 4,8x16mm
itseporautuva Pora 4 mm.

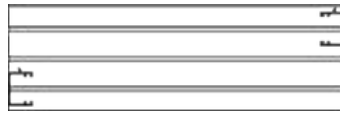


SISÄ Oikealta avattava

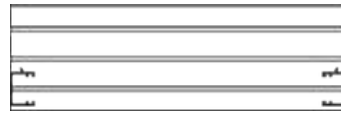


ULKO

Vasemmalta avattava

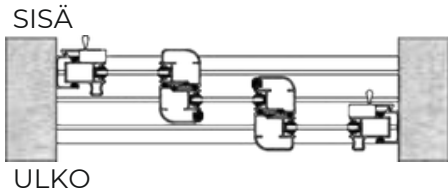


Keskeltä avattava



Nosta lasit paikoilleen.

Aloita nostamalla sisin lasi paikoilleen. Ensiksi yläkiskoon ja sitten vastataan alakiskoon. Jatka seuraavalla lasilla ja huomio että lasit tulee porrastaen toistensa päälle.



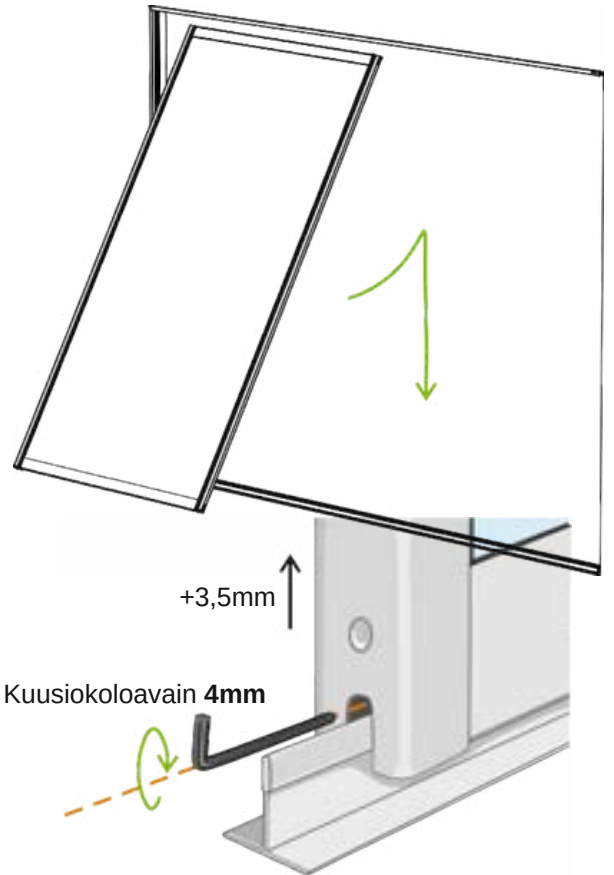
SISÄ

ULKO

Jokaisessa lasissa on kaksi kuulalaakeripyörää. Liukuovet ja ikkunat voidaan säätää +3,5 mm.

Aloita sulkemalla liukuovet ja tarkistamalla että ovet ovat linjassa toisiinsa.

Säädä liukuovien oikeaa tai vasenta puolta kunnes liukuovet ovat suorassa.



Asento: 0mm



Asento: +3,5mm



KESÄ+

Lukon asennus

Lukkopesä toimitetaan esiasennettuna seinäprofiiliin.

Kiinnitä sylinterilukko seinäprofiiliin sylinteriruuvilla. Asenna mukana tuleva lukkorosetti. Ota huomioon, että ne ovat herkempiä kylmällä ilmalla ja voivat murtua, jos niitä käsitellään varomattomasti.

Ruuvi: FXS A2 PIL 2,9x6,5mm



Kahvan asennus

Puhdista kahvan oveen tuleva pinta.

Varmista että liukuovi on keskellä asennusaukkoa ennen kuin kahva liimataan. Sulje liukuovi.

Levitä mukana tuleva liima kahvan taustapuolelle (katso kuva A) ja paina kahva paikalleen. Varmista että harjalista osoittaa lasia kohti (katso kuva B).

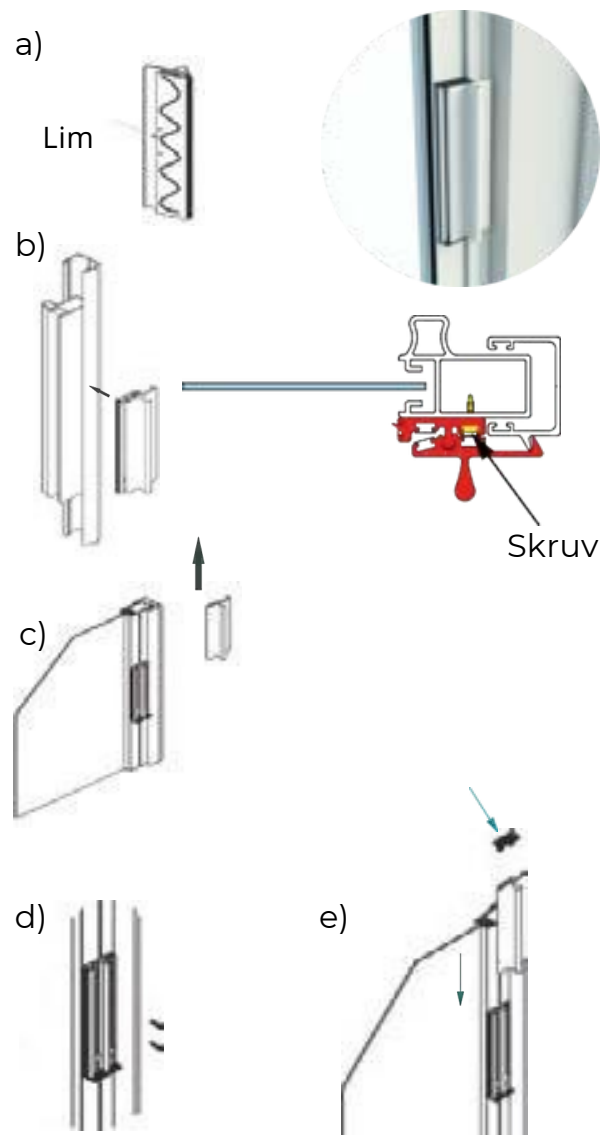
Vedä etuosa suoraan ylöspäin (katso kuva C).

Kun kahva on liimattu, anna kuivua mielellään 24h (minimi 2h). Avaa sitten ovi

Ruuvaa sitten kahva mukana tulevilla

itseporautuvilla ruuveilla (katso kuva D ja B)

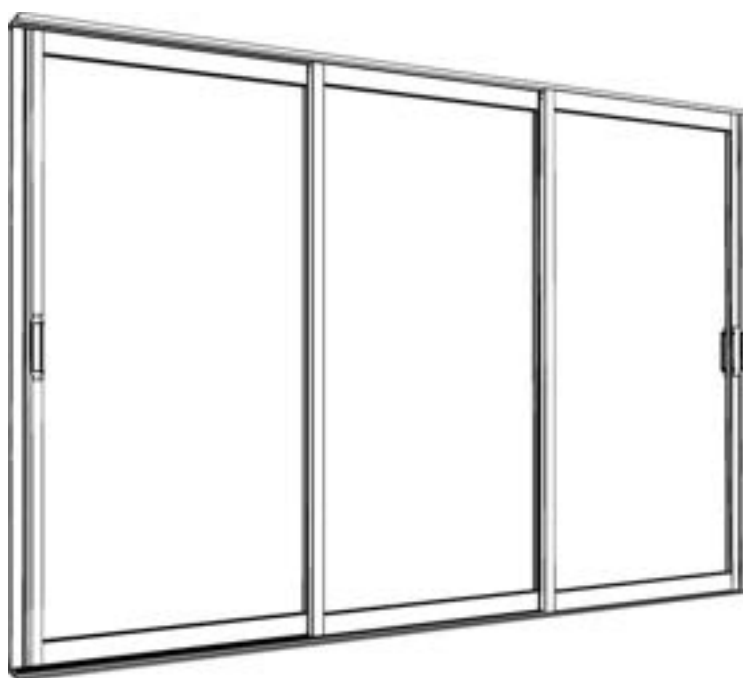
Asenna kahvan päätykappaleet (Katso kuva E) ja liimaa päätykappaleet. Laita liimaa päätykappaleen kahteen jalkaan.





OSA 2: KEVÄT & SYKSY

TWIN LIGHT TUPLALASI JÄRJESTELMÄ



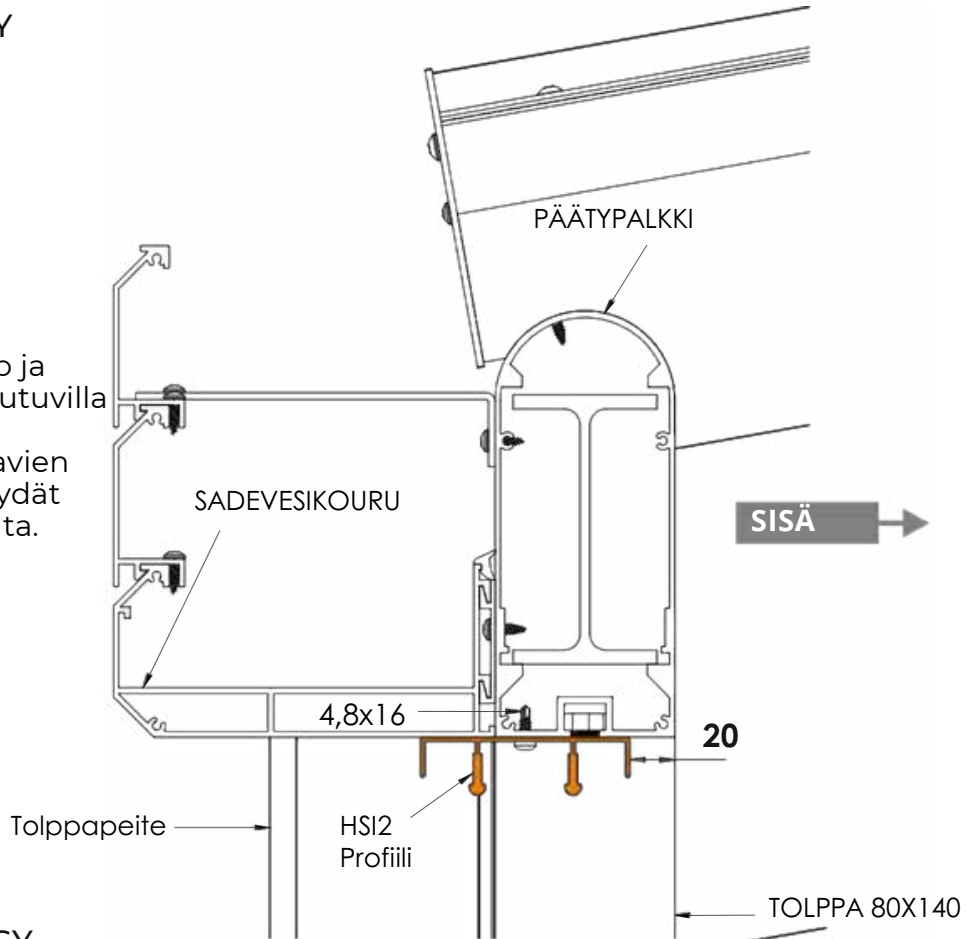
KEVÄT & SYKSY

2-osainen
liukuovi

HSI2

Esiporaa yläkisko ja kiinnitä itseporautuvilla ruuveilla kuvan mukaan. Porattavien reikien paikat löydät seuraavalta sivulta.

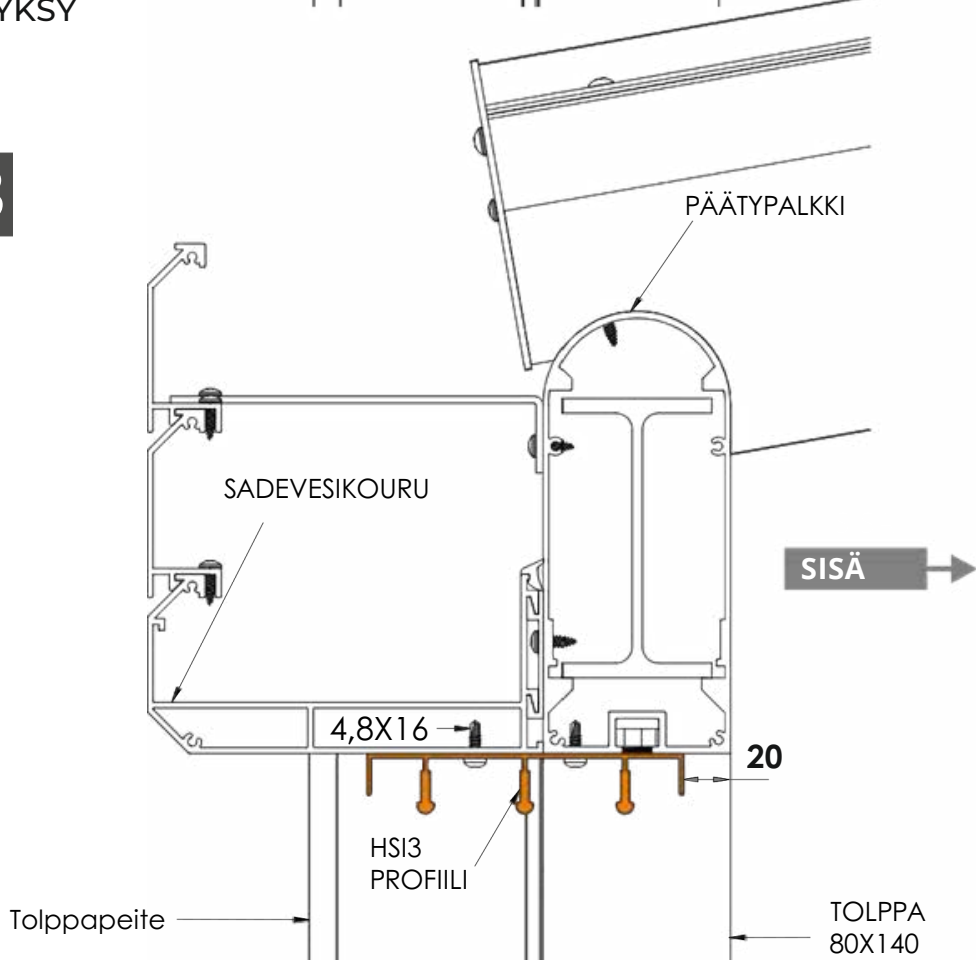
Ruuvi 4,8x16
itseporautuva



KEVÄT & SYKSY

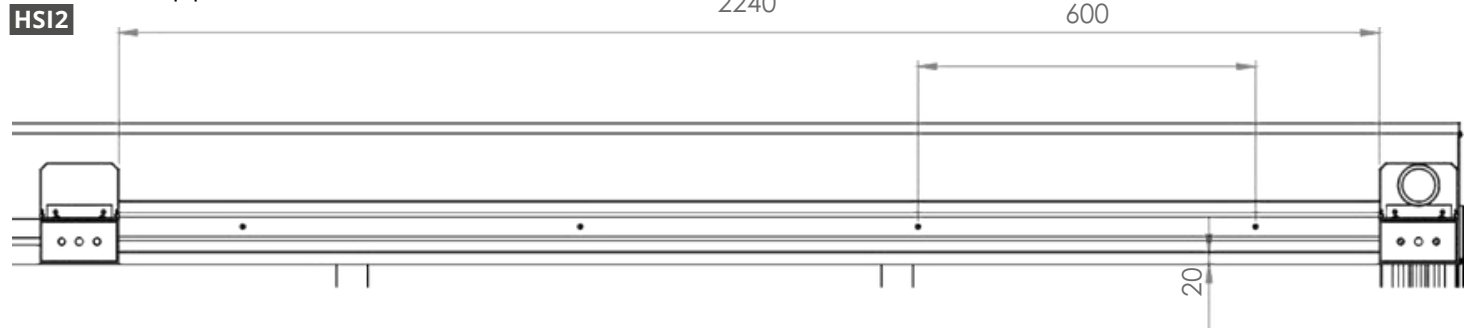
3-osainen
liukuovi

HSI3



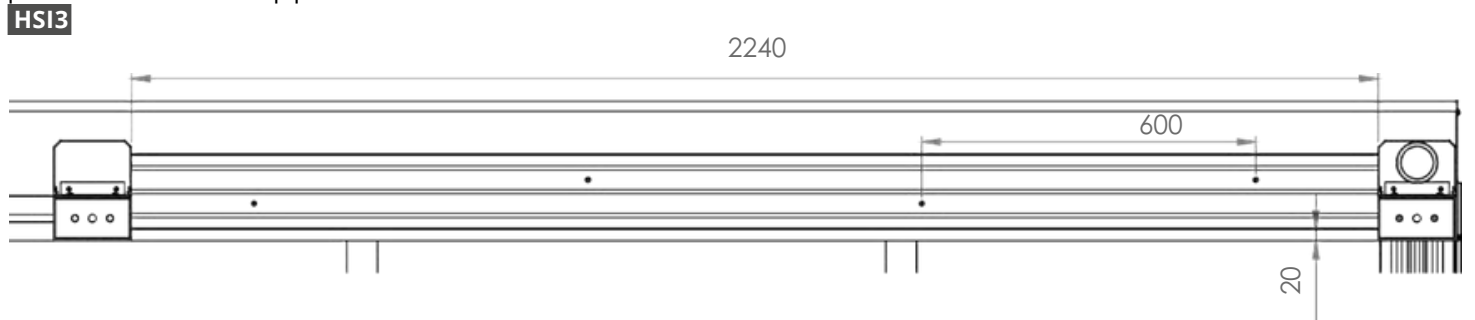
KEVÄT & SYKSY

Porattavien reikien paikat, profiili HSI2 etutolppien välissä



KEVÄT & SYKSY

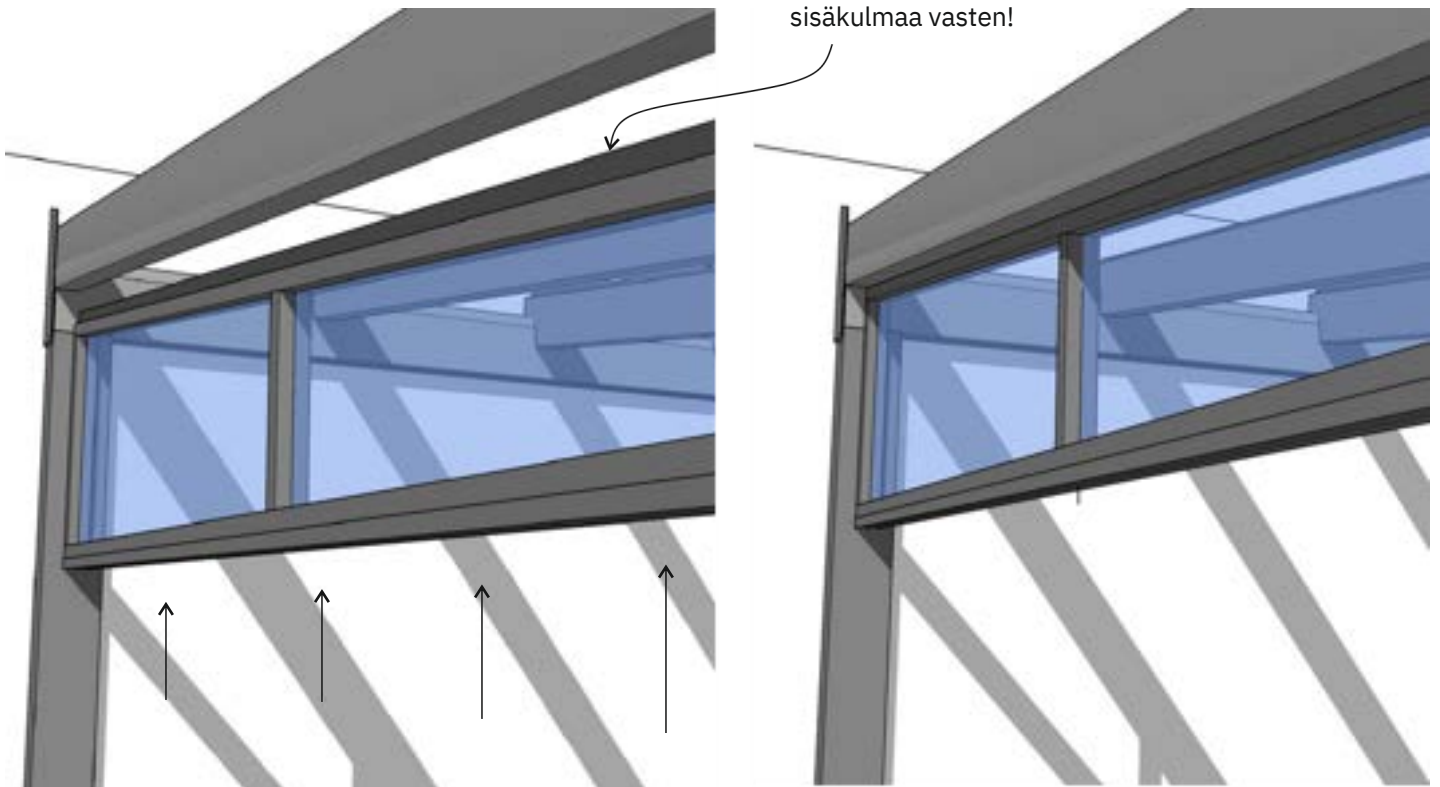
Porattavien reikien paikat, profiili HSI3 etutolppien välissä.



Kiinteään päätykolmion asennus. Mitat löydät seuraavalta sivulta.

30x40 profiili asetetaan kattotuolin sisäpuolelle.

Varmista että osio tulee tiukasti kattotuolin sisäkulmaa vasten!



KEVÄT & SYKSY

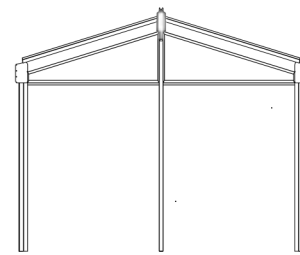
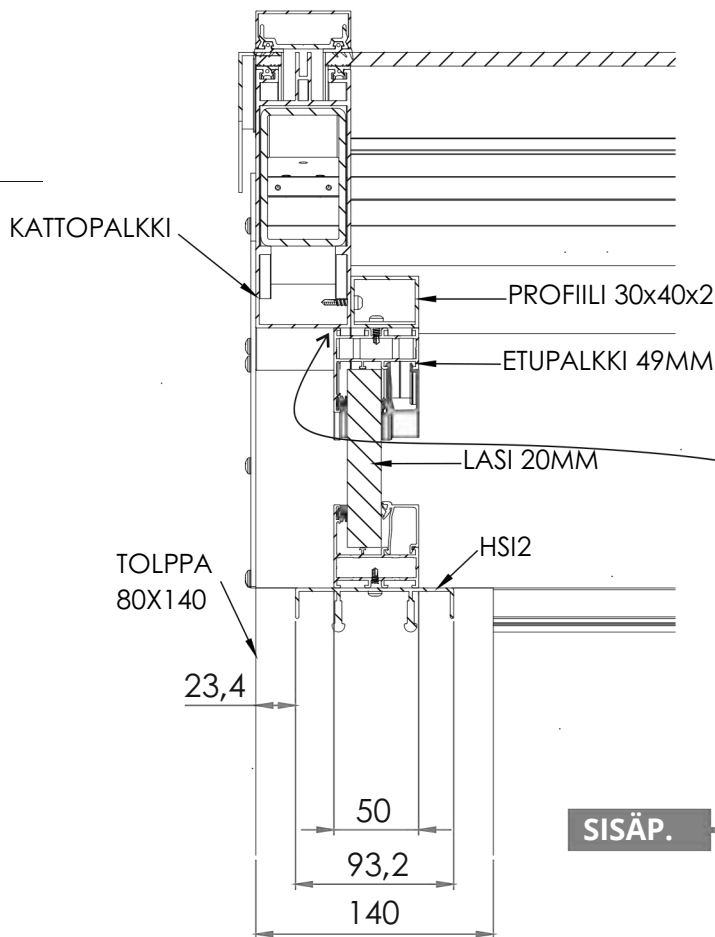
2-osion liukuovi

Asenna kiinteä päätykolmio kattopalkkiin itseporautuvilla ruuveilla (4,8x45mm) 30x40 profiilin kohdalta.

Profiili 30x40 sekä ylempi liukukisko toimitetaan valmiiksi asennettuna.

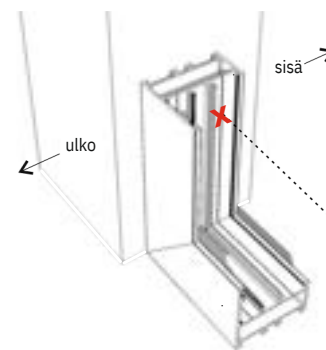
Päätykolmio tulee kattopalkkia vasten ja kiinnitysreiät peitetään toimitukseen kuuluvilla tulpilla.

Liitä päätykolmio etu- ja takapalkkiin.



Lasien asennus löytyy sivulta 40

Tärkeää! Tiivistä ulkopuolelta kattopalkin ja liukuoven profiilin liitos.



Fäst partier mot stolpar via det inre spåret i profilen.

KEVÄT & SYKSY

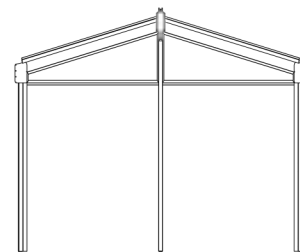
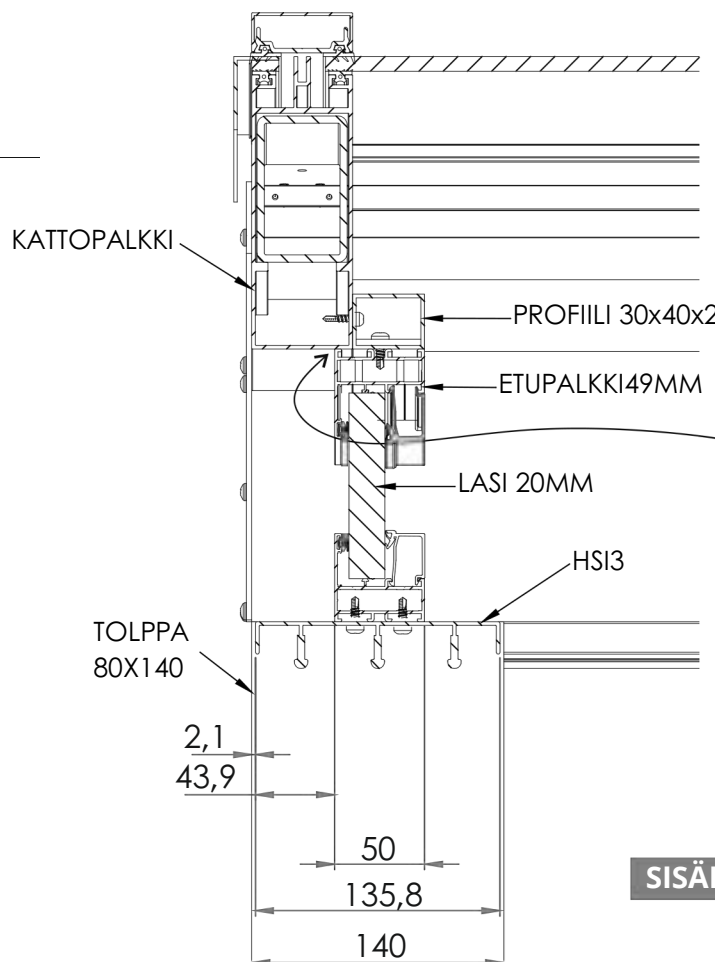
3-osion liukuovi

Asenna kiinteä päätykolmio kattopalkkiin itseporautuvilla ruuveilla (4,8x45mm) 30x40 profiilin kohdalta.

Profiili 30x40 sekä ylempi liukukisko toimitetaan valmiiksi asennettuna.

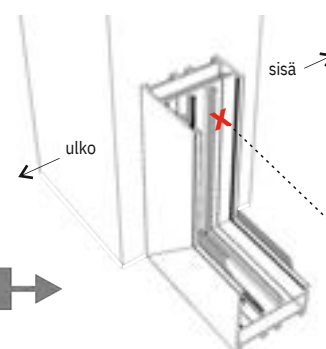
Päätykolmio tulee kattopalkkia vasten ja kiinnitysreiät peitetään toimitukseen kuuluvilla tulpilla.

Liitä päätykolmio etu- ja takapalkkiin.



Lasien asennus löytyy sivulta 40

Tärkeää! Tiivistä ulkopuolelta kattopalkin ja liukuoven profiilin liitos.



Kiinnitä kiskot runkoon sisemmästä profiilin urasta.

KEVÄT & SYKSY

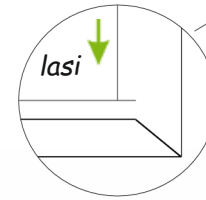
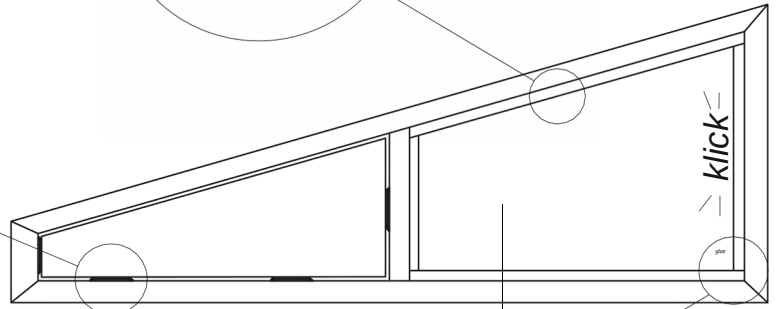
Kiinteän päätykolmion asennus



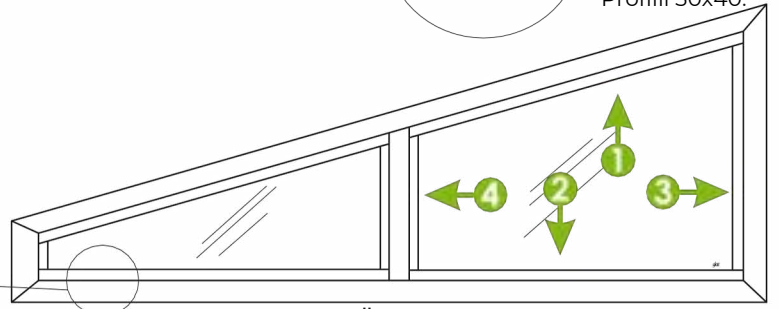
Tarkista että mukana tulevat Glass support ovat asennettu.

Nosta pois Glazing bead mutta kirjaa ylös missä paikassa ne olivat.

Nosta lasi paikoilleen. Ole aina varovainen nostaessasi lasia. Paina Glazing bead-profiilit takaisin paikoilleens.



Aseta mahd. karkaisumerkki alaspäin. Kiskoura Profiili 30x40.

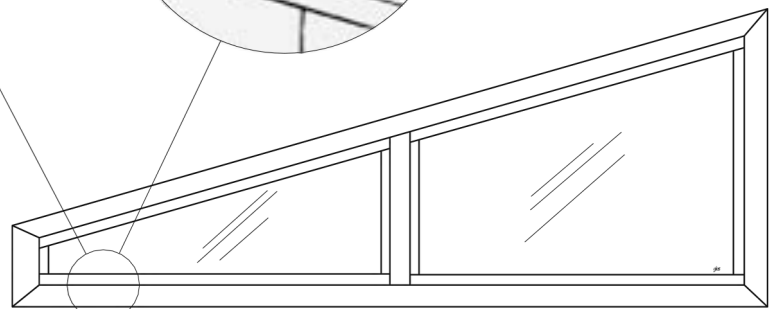


Glazing kiinnitetään seuraavassa järjestyksessä.

Paina paikoilleen mukana tuleva kiilakumilista lasin ja Glazing bead-profiilin väliin. Aloita ylhäältä ja alhaalta. Tämän jälkeen asenna sivuille. Leikkaa kulmat niin suoraksi kuin mahdollista. Käytä kiiloja lasin ja Glazing bead-profiilin välissä helpottaaksesi kumilistan asennusta. Käännä kumilistan värjätty.



Käännä kumilistan värjätty linja lasista poispäin.





Kiskojen asennus.

Poraa kiskoihin 5 mm reiät n. 60cm välein. Asenna yläkisko

itseporautuvalla ruuvilla sivu 26 mittakuvien mukaan.

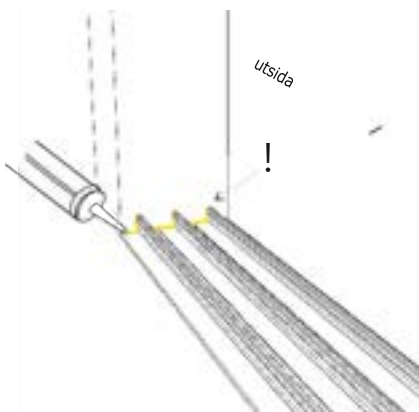
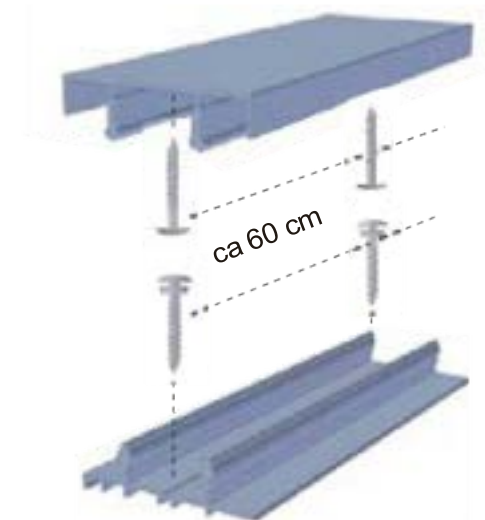
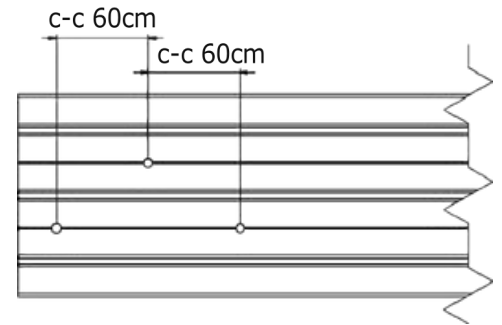
Löysää harjatiivisteitä ja aseta ne ovien liitoskohtiin.

Asenna alakisko. Varmista että vedenpoistoreiät tulevat ulospäin, ja että

ylä- ja alakisko ovat linjassa toisiinsa.

Kiinnitä alakisko mukana tulevilla ruuveilla sekä tiivistealuslevyillä. Ruuvaa lopuksi varovasti, jotta tiivistealuslevy ei mene rikki.

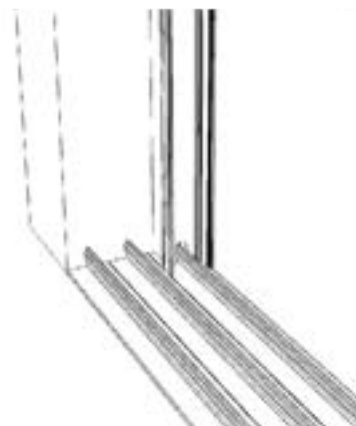
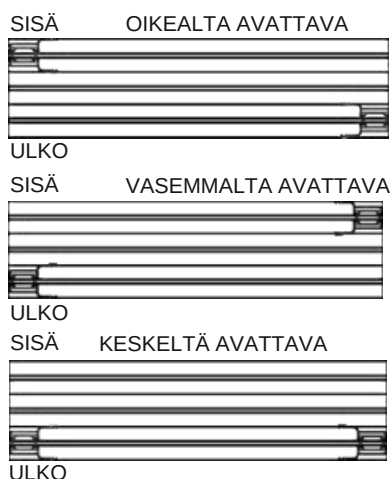
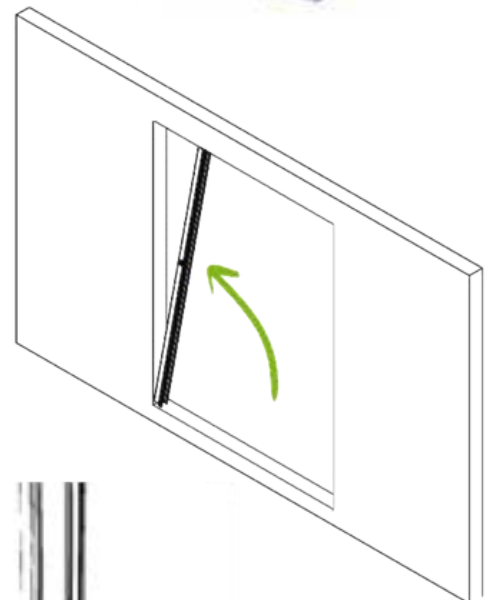
Tiivistä alakiskon ja pystytolppien väli saumaussmassalla (ei sisälly toimitukseen). Asenna tämän jälkeen karmit (VAO) ennen kuin massa on kuivunut.



Karmien asennus (VAO)

Esiporaa karmit 4 mm poralla n. 60cm välein. Aseta karmit oikeaan uraan oven kätisyyden mukaan. Katso kuva alla.

Kiinnitä itseporautuvalla ruuvilla 4,8x55mm.

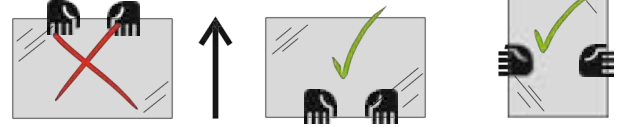


Ovien asennus

Lähetyslistasta voit tarkistaa onko oviaukko oikea vai vasenkätinen. Oikeakätisessä ovet porrastavat niin että sisin ovi tulee oikealle, sisältä katsottuna. Vasenkätinen on päinvastoin. Aloita nostamalla sisin lasi paikoilleen. Ensiksi yläkiskoon ja sitten vastataan alakiskoon. Jatka seuraavalla lasilla ja huomio että lasit tulee porrastaen toistensa päälle. Fortsätt på liknande sätt med nästa lucka.

Varmista nostaessasi ovia paikoilleen, että harjatiivisteet yläkiskossa eivät ole tiellä. Sulje ovet ja säädä kuulalaakeripyöriä.

Huom! Ovet nostetaan alhaalta



ulko

2-Osainen oikeakätinen oviaukko



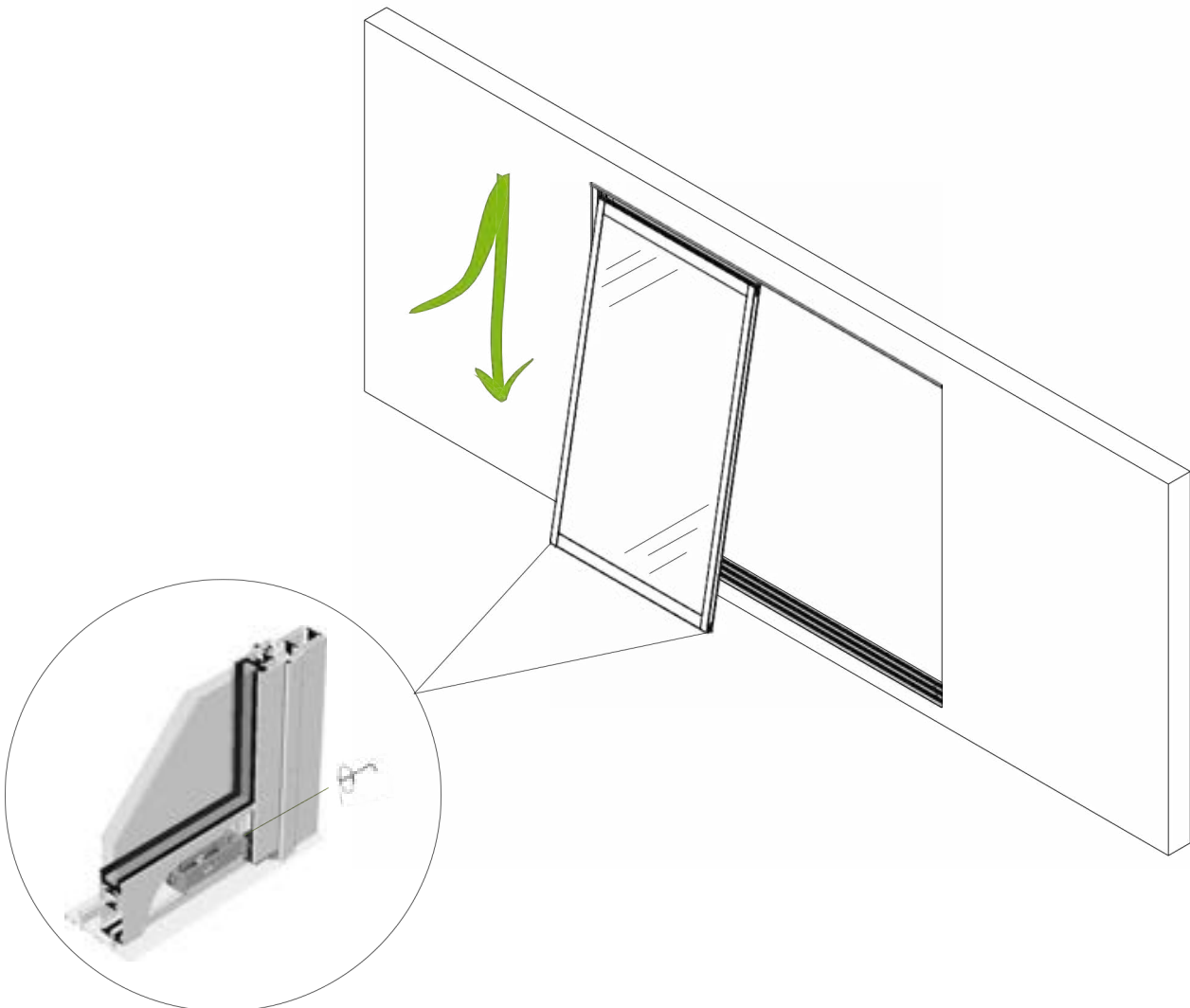
3-osainen vasenkätinen oviaukko



2+2-jaettu keskiaukeama



sisä

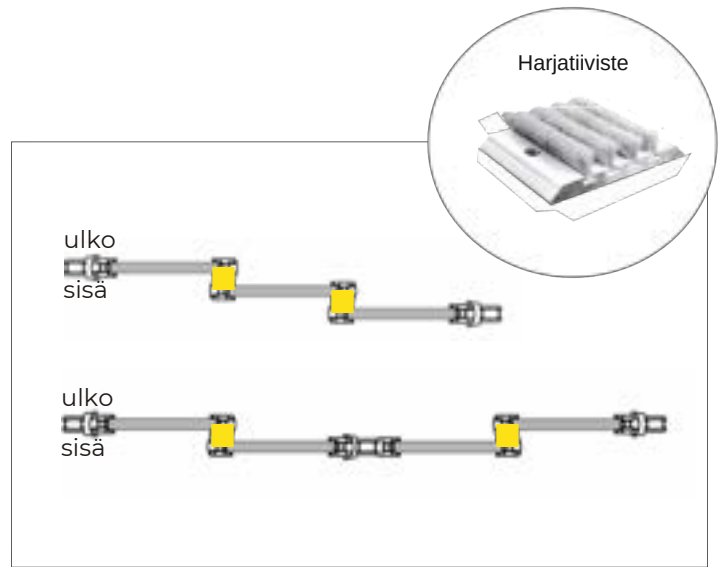


Harjatiivisteiden kiinnitys

Aseta harjatiivisteet paikoilleen ovien liitoskohtiin.

Nämä toimivat ilmasulkuina sekä esteenä ovien poisnostamiselle.

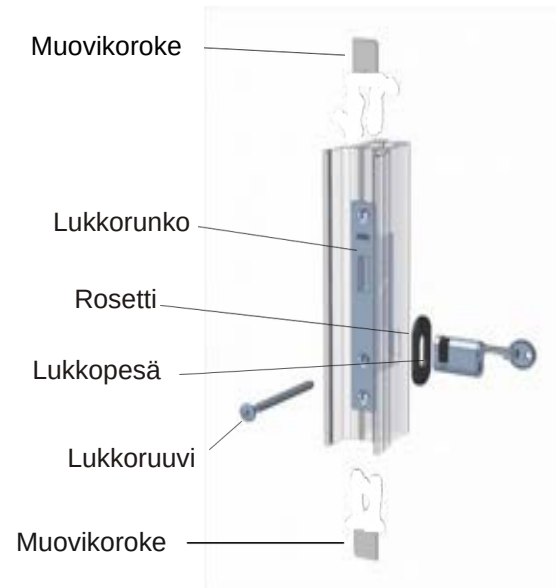
Jotta harjatiivisteet saadaan oikeisiin kohtiin, voi kiskojen ruuveja joutua tilapäisesti ottamaan pois.



Lukkopesän asennus

Aseta lukkorunko karmiin ja ruuvaa paikoilleen mukana tulevalla ruuvilla. Ole varovainen rosetin kanssa ruuvatessasi lukkopesää paikoilleen.

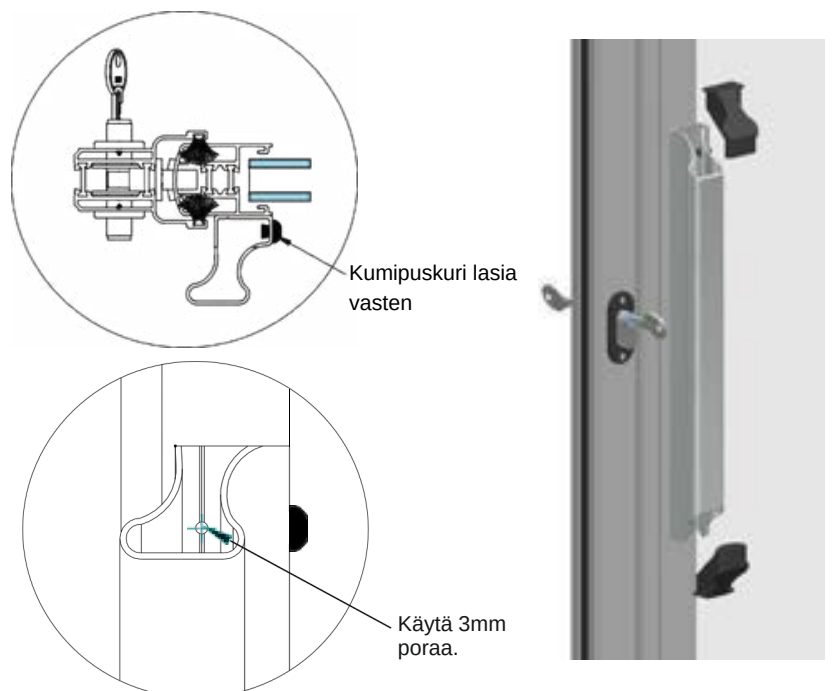
Lukon säätö: Muovikorokkeet sisältyvät lähetykseen ja ne kiinnitetään lukkorungon alle, jotta sitä voidaan säätää vaakasuunnassa. Twin Lightin asennukselle mukana tulee popniitit. Peitekilpi asennetaan mukana tulevalla ruuvilla.



Kahvan asennus

Puhdista pinta liukuoven sivuprofiilista johon kahva asennetaan. Poista teippien suojakalvo ja kiinnitä kahva sopivalle korkeudelle. Katso kuva.

Esiporaa liukuoven sivuprofiili kahvoissa olevien reikien läpi. Ruuvaa kahva kiinni liukuoveen ja kiinnitä muovipeitteet kahvan ylä- ja alaosaan.





ASENNUSOHJE
Uumaja alumiinirunko, erillinen harjakatolla