

TREBOLIT GLACIÄR 3 MONTERINGSANVISNING

TREBOLIT

Med Trebolit Glaciär 3 kan du trygt utføre arbeidet selv! Produktet er egnet for tak med minst 3° takfall (6 cm/m eller mer).

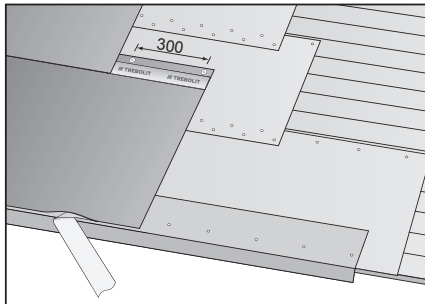
Du klarer deg med et minimum av verktøy: skrudrill, hammer, kniv samt varmluftspistol ved behov. Ved arbeid med takpapp anbefales det å bruke arbeidshansker. Kristallsvert har små skarpe partikler som kan feste seg i huden.

Krav til underlag: Skrubar/spikbar, underlagstekket tak. Bruk Trebolit underlagspapp Trebolit Basic (YAM 2000) som underlagstekking. Gammel takpapp kan brukes som underlag dersom den er jevn, dvs. at blærer er skåret opp og limt med Trebolit asfaltklister samt festet med pappspiker/pappstift.

Lagring: Rullene lagres stående frem til bruk. Ved utendørstemperatur under 15 °C skal rullene oppbevares i oppvarmet rom før montering. Arbeidstemperatur: Over 5 °C

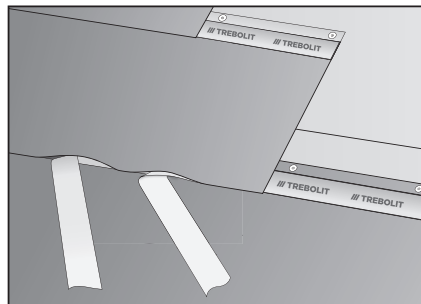
Innfesting: Trebolit skruer og skiver 28 stk/rull (alternativt galvanisert pappspiker 20x2,8 eller 25x2,8 på gammel papp, ca. 125 stk/rull), varmgalvanisert pappspiker til vindskier og eventuelle detaljer ca. 20 stk/m, Trebolit asfaltklister. Kløring med kremper må ikke benyttes.

Leggeretning: Normalt legges Trebolit Glaciär 3 horisontalt, fra gavl til gavl. På denne måten blir vannbelastningen på skjøtene lavest. Ved bratt takfall kan det være enklere å legge banene i takfallets retning (vertikalt).
Liming av skjøter: Trebolit asfaltklister.



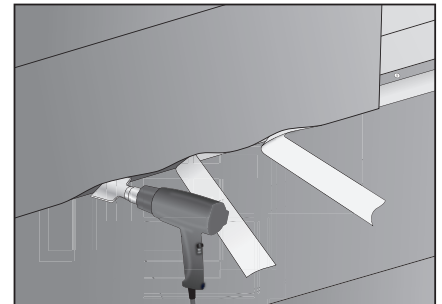
1. Første bane

Rull ut første bane Trebolit Glaciär 3 langs takfoten slik at den avsluttes ved knekken i fotbeslaget. Fest banen med Trebolit skruer og skiver med c/c 300 mm (følg markeringene på beskyttelsesfilmen). Skru banen fra midten og ut mot kantene for å motvirke eventuell bølgedannelse. Ved renovering skal eksisterende fotbeslag renses for gammelt tettesjikt og rengjøres. Fjern den nedre beskyttelsesfolien og trykk banen godt mot fotbeslaget. Dersom fotbeslaget er dekket med underlagspapp, legges tre strenger med Trebolit asfaltklister.



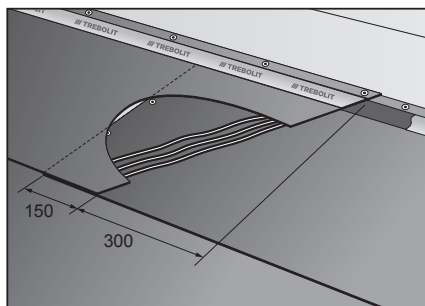
2. Tråkk til skjøtene

Rull ut neste bane og juster den langs klebekanten på forrige bane. Fest i overkant i henhold til punkt 2. Fjern begge beskyttelsesremmene i overlappet og tråkk skjøten godt til.



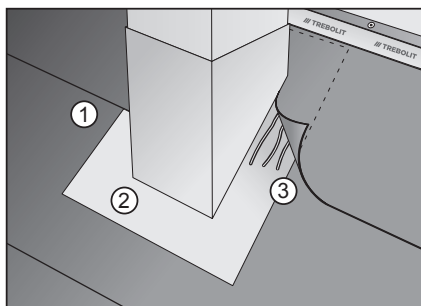
3. Varm opp ved kaldt vær

Ved kaldt eller fuktig vær kan limingen forbedres ytterligere ved å varme skjøtens asfaltflater med en varmluftspistol.



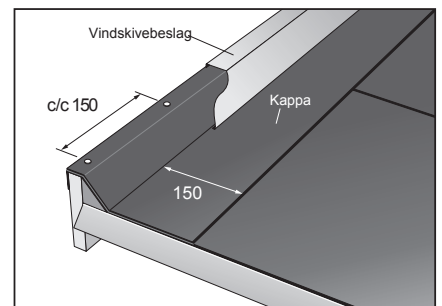
4. Tverrskjøt

Ved tverrskjøt skraskjæres den øvre banen 300 mm slik at vann ledes bort fra skjøten. Overlappet skal deretter være minst 150 mm. Skru fast kortsiden av den nedre banen med Trebolit skruer og skiver, 4 stk jevnt fordelt. Legg tre strenger Trebolit asfaltklister på oversiden av den nedre banen, den ytterste rett ved kanten av overlappet. Trykk til!



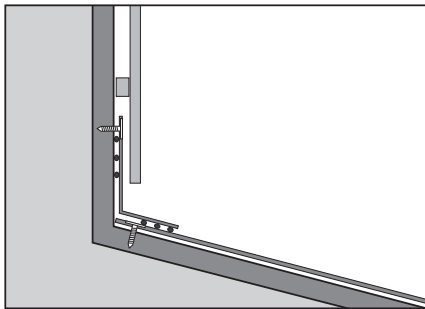
5. Pipe og gjennomføringer

Ved gjennomføringer som for eksempel piper benyttes et underbeslag av metall. Legg Trebolit Glaciär 3 og skjær ut for pipe (1). Fjern beskyttelsesremmen. Lim med Trebolit asfaltklister rundt åpningen. Skru fast banen. Påfør Trebolit asfaltklister på undersiden av mansjetten, plasser den og fest den til underlaget med spiker. Undersiden av beslaget (2) skal være godt rengjort før liming. Fortsett deretter leggingen oppover som tidligere og lim overlappet mot beslagets krage (3). OBS! Spikre kun i den delen av beslaget som dekkes av pappen.



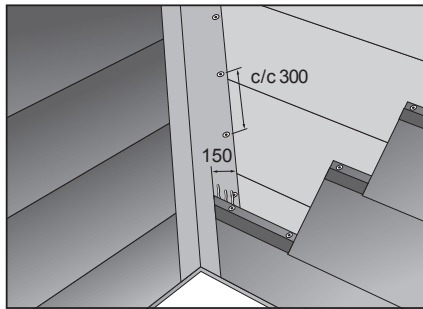
6. Gavl

En egnet avslutning på gavlen kan være enten en ferdig gavellist av tre eller en trekantlist kombinert med vindskibord. Før Trebolit Glaciär 3-banen opp på listen og skjær langs trekantlistens overkant. Fest toppdekket med pappspiker c/c 150 mm. Når hele taket er lagt, skjær til en langsgående kappe som er bred nok til å gå 150 mm ut over takflaten og opp på trekantlistens overkant. Kappen skal gå hele veien fra mønet og ned slik at den dekker fotbeslaget. Spikre kappen fast i vindskibordet med c/c 150 mm. Lim baksiden av kappen med Trebolit asfaltklister og tråkk til. Avslutt med et beslag eller et utenpåliggende vannbord.



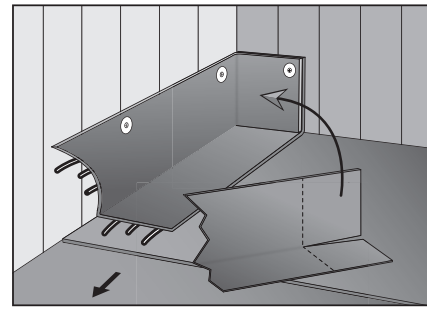
7. Oppbrett mot vegg

Avslutt tekkingen i vinkelen mellom tak og vegg. Fest med Trebolit skruer og skiver c/c 300 mm, alternativt spikre med c/c 60 mm. Legg en ca. 350 mm bred remse, ca. 150 mm ut over taket, og før den minst 300 mm opp på veggen. Påfør Trebolit asfaltklister på over- og undersiden av banen og trykk den på plass. Fest i overkant med Trebolit skruer og skiver c/c 300 mm, alternativt spikre med c/c 60 mm. Lim med Trebolit asfaltklister mot tak og vegg. Fasadematerialet føres deretter ned over remsen.



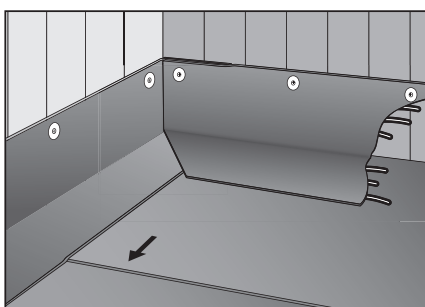
8. Kilrenne

På vinkelhus legges – etter at fotbeslaget er montert – en bane Trebolit Glaciär 3 fra mønet og ned til knekken i fotbeslaget. Banen festes i overkant med Trebolit skruer og skiver og limes med Trebolit asfaltklister. Skru deretter sidene c/c 300 mm. Takflatens baner føres etter hvert opp på kilrennebanen med 150 mm overlapp, renskjæres slik at det blir en ca. 300 mm bred kilrenne. Legg tre strenger med Trebolit asfaltklister på undersiden av banen. Trykk til! Her er vannbelastningen stor og nøyaktighet viktig.



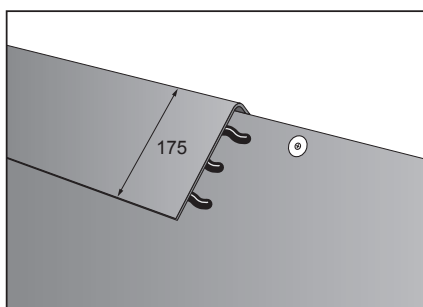
9. Innvendig hjørne

Start alltid med kappene nederst ved takfoten og arbeid oppover. Den øvre horisontale takkanten skal tekkes til slutt. Avslutt tekkingen i vinkelen mellom tak og vegg. Se bilde 7. Skjær et snitt på 200 mm i inndekningsremsen. Påfør Trebolit asfaltklister på banen og i hjørnet mot Glaciär-overflaten, og trykk banen på plass. Skru med Trebolit skruer og skiver c/c 300 mm, alternativt spikre remsens overkant med c/c 60 mm mot veggen.



10. Innvendig hjørne, fortsettelse

Neste kappe festes i hjørnet. Limes med Trebolit asfaltklister mot underlaget. Skru med Trebolit skruer og skiver c/c 300 mm, alternativt med spikre c/c 60 mm. Dekk til slutt med fasademateriale. Se bilde 7.



11. Møne

Avslutt takkappen på begge sider inntil mønet og dekk deretter over med en ca. 350 mm bred møneremse. Lim baksiden av mønebanen og tråkk den godt til.

Til slutt noen tips:

Alle oppbrett på oppkanter, høyere bygningsdeler og lignende utføres med en tilskåret langsgående kappe, som skrues eller spikres i overkant og limes mot takets tettesjikt. Før aldri takets tettesjikt opp på en vegg. Synlige skruer eller spikre må aldri forekomme i en ferdig taktekking.

Vi anbefaler at alle skjøter trækkes til etter én dag for å sikre at de har festet seg skikkelig.

TREBOLIT GLACIÄR 3 MONTERINGSANVISNING

TREBOLIT

TREBOLIT | Box 22 | 263 21 Höganäs
www.trebolit.se | info@trebolit.se | 0410480 00