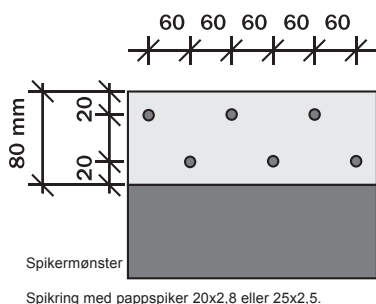
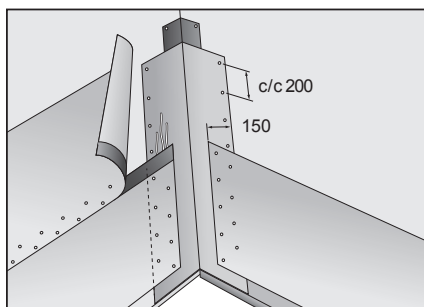


TREBOLIT 122 & 221 MONTERINGSANVISNING

Underlagspappen gir beskyttelse mot nedbør i byggeperioden, og det er ikke nødvendig å legge toppdekking umiddelbart. Underlagspappen kan være eksponert i maks. 2 måneder. Sørg for at materialet alltid legges langs takbordene. Vær oppmerksom på at takflaten ikke kan anses som sklisikker før sløyfer og lekter er montert.

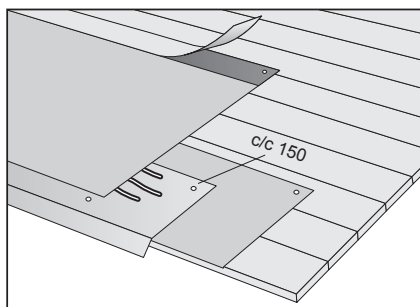


Montering utføres ved spikring gjennom begge lag av underlagspappen. Underlagspappen legges på egnet plateunderlag eller rupanel (minst 17 mm tykkelse). Takfallet må ikke være mindre enn 14 grader. Takvinkelen bestemmes i tillegg av den anbefalte takvinkelen for valgt tekkemateriale (bitumenbasert tettesjikt, takstein, shingel osv.). Ved takvinkel under 18 grader legges underlagspappen på tvers av takfallet, og alle langsgående skjøter limes med Trebolit asfaltklister. Ved montering av Trebolit 122 ned til 3° skal det umiddelbart tekkes med overliggende bitumenbasert tettesjikt, alternativt påføres spikerhoder asfaltklister eller asfaltkitt for å oppnå bedre tetthet. Underlagspappen festes til underlaget med varmgalvanisert pappspiker 20x2,8 eller 25x2,5 i henhold til mønsteret nedenfor.



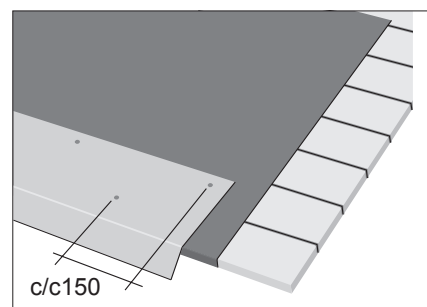
1. Kilrenne

Hvis du har en kilrenne på bygget, starter du med å dekke denne med en bane av materialet. Start leggingen fra takfot og opp mot mønet. Fest banen i mønet og langs kantene med en rad pappspiker. Når resten av underlagspappen legges, skal den overlape minst 150 mm i forhold til banen i kilrennen. Spikre skjøten i henhold til mønsteret ovenfor.



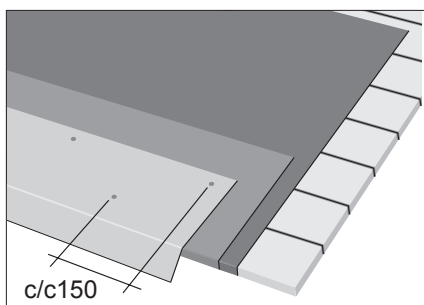
2a. Takfot

Legg en remse underlagspapp under fotbeslaget som er minst 150 mm bredere enn fotbeslaget. Skru fast fotbeslaget med c/c 150 mm. Rull ut første bane. Dersom taket skal tekkes med shingel, avsluttes underlagspappen midt på fotbeslaget. Dersom taket skal tekkes med taktekkning på lekter, avsluttes pappen ca. 2 cm fra fotbeslaget. Fest banen med noen spiker i overkant og lim med Matakli asfaltklister mot fotbeslaget, tre strenger i bredden. OBS! Fotbeslaget må ikke være belagt med PVC. Rengjør fotbeslaget dersom det er skittent eller oljete.



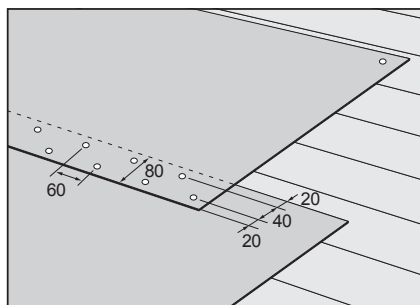
2b. Takfot ved bruk av selvklebende takpapp (Glaciär 3)

La Trebolit YAM 2000 føres helt ned og dekke endeveden ved takfoten. Monter fotbeslag øverst. Fest fotbeslaget med c/c 150 mm (AMA Hus JTB.31). OBS! Fotbeslaget må ikke være belagt med PVC. Rengjør fotbeslaget dersom det er skittent eller oljete.



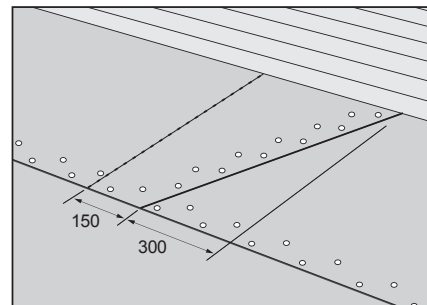
2c. Takfot ved bruk av sveiset tettesjikt

La Trebolit YAM 2000 føres helt ned og dekke endeveden ved takfoten. En remse av YEP 2500 legges under fotbeslaget, oppå YAM 2000, når det skal legges et sveisbart bitumenbasert tettesjikt på taket. Fest denne med pappspiker c/c 150 mm. Monter fotbeslag øverst. Fest fotbeslaget med c/c 150 mm (AMA Hus JTB.31). OBS! Fotbeslaget må ikke være belagt med PVC. Rengjør fotbeslaget dersom det er skittent eller oljete.



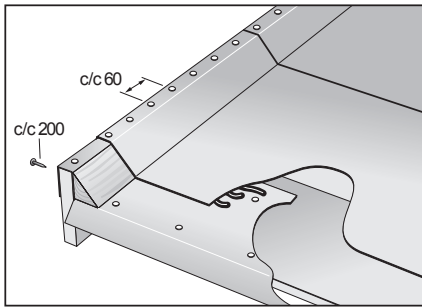
3. Spikring gjennom begge lag

Innfestingen startes fra midten av banen for at produktet skal ligge jevnt på underlaget. Begynn med å tilpasse den øvre banen i forhold til den nedre klebestrimmelen. Fest den øvre banen i overkant med noen spiker. Dersom pappen har frilagt kant, fjern beskyttelsesremsen. Fest pappen med pappspiker (20x2,8 eller 25x2,5) som monteres i siksakk med 60 mm avstand, 20 mm fra pappkanten.



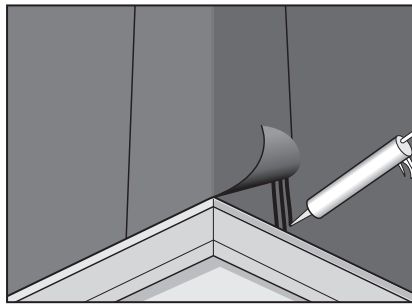
4. Tverskjøt

Ved tverskjøt skråskjæres den øvre banen 300 mm slik at vann ledes bort fra skjøten. Overlappet skal deretter være minst 150 mm. Den overlappende flaten limes med Trebolit asfaltklister for å sikre skjøtenes tetthet. Påfør et lag klister med tykkelse 2-3 mm over en bredde på 80 mm langs skjøtekanten. La klisteret tørke i 20-30 minutter før flatene presses sammen.



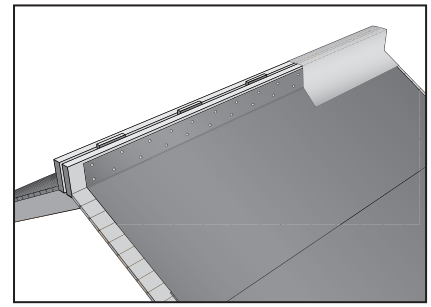
5. Gavl med trekantlist

Før pappen opp på listen og brett den ned på utsiden. Fest på listens overside med pappspiker c/c 60 mm og på utsiden c/c 200 mm.



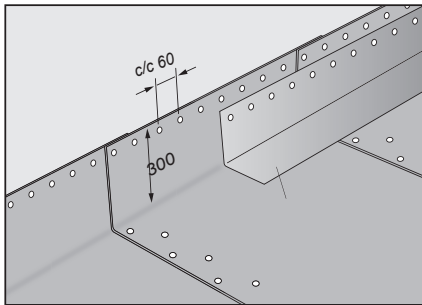
6. Avslutning over uventilert møne

For uventilert møne avsluttes monteringen ved at underlagstekningen legges opp til mønet fra hver side. Over mønet legges deretter en bane av materialet som overlapper minst 150 mm på hver side. Skjøten spikres i siksakk c/c 60 mm eller limes med Trebolit asfaltklister (tre strenger) og klemmes mot underlaget med sløyfene.



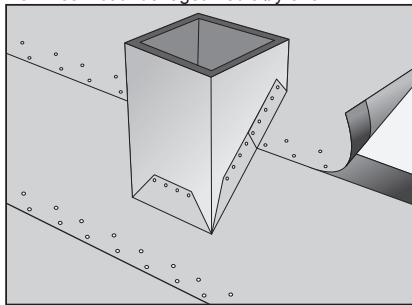
7. Avslutning over ventilert møne

For ventilert møne avsluttes monteringen ved at underlagstekningen legges opp til mønebordene. Spikre med pappspiker i siksakk c/c 60 mm på hver side. Dekk ventilasjonsåpningene med en fiberduk. Sørg for at ventilasjonsåpningen er værbeskyttet under byggeperioden.



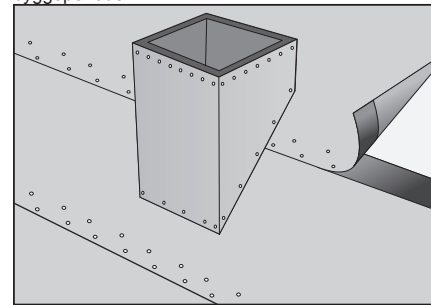
8. Oppbrett mot vegg

Ved tilslutning mot høyere bygning og oppbrett på oppkanter føres pappen opp 300 mm og spikres i overkant c/c 60 mm. Øvre kant av pappen skal deretter alltid beskyttes med utvendig trekledning, beslag som er ført inn i teglfuge osv. Kun liming mot vegg uten ytre beskyttelse gir ikke en tett avslutning! Avslutt med underbeslag av metall.



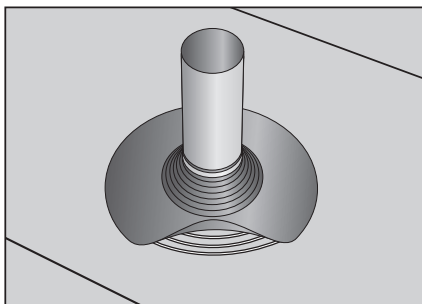
9. Pipe etc.

Ved rektangulære gjennomføringer som for eksempel piper benyttes et underbeslag av metall. Legg underlagspappen frem til og forbi utsparingen, og brett opp pappen som vist på bildet.



10. Pipe etc.

Kle inn gjennomføringen/pipen med løs byggpapp minst 300 mm og fest denne i overkant med pappspiker c/c 60 mm. Monter deretter beslag av metall. Fortsett leggingen av underlagspappen oppover. Lim pappen mot beslagets flens med Trebolit asfaltklister. OBS! Dersom taket skal tekkes med bitumenbasert tettesjikt, monteres beslaget i forbindelse med legging av det øvre papplaget.



11. Rørgjennomføring

For å tette en sirkulær gjennomføring brukes en gummimansjett med slangeklemme. Tilpass størrelsen til rørets diameter. Legg tre strenger Trebolit asfaltklister under mansjettens kant og press ut massen slik at den flyter ut langs mansjettens kant.

TREBOLIT 122 & 221

TREBOLIT

TREBOLIT | Box 22 | 263 21 Höganäs
www.trebolit.se | info@trebolit.se | 0410480