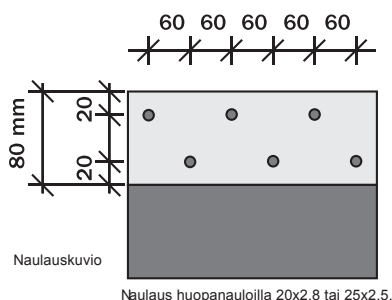
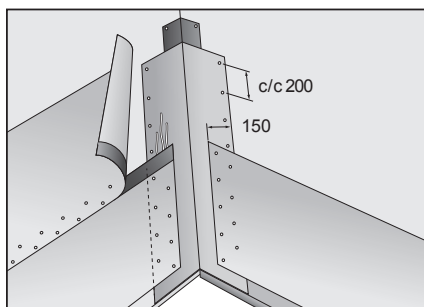


# TREBOLIT 122 & 221 ASENNUSOHJE

Aluskate suojaa rakenteita sateelta rakennusvaiheen aikana, eikä pintakatetta tarvitse asentaa välittömästi. Aluskate voi olla ilman pintakatetta enintään 2 kuukautta. Huomioi, että materiaali asennetaan aina kattolautojen suuntaisesti. Huomioi, että kattopinta ei ole liukastumisen kannalta turvallinen ennen kuin ruoteet ja koolaukset on asennettu.

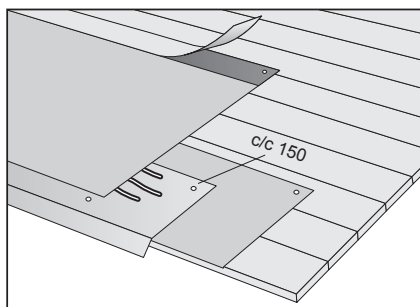


Asennus tehdään naulaamalla aluskermi molempien kerrosten läpi. Aluskermi asennetaan tarkoitukseen soveltuvalle levyalustalle tai umpilaudoitukselle (vähintään 17 mm paksu). Kattokaltevuus ei saa olla alle 14 astetta. Kattokaltevuus määräytyy lisäksi valitun vesikatemateriaalin (bitumikermi, kattotileet, bitumipaanu jne.) suositellun kaltevuuden mukaan. Kun kattokaltevuus on alle 18 astetta, aluskermi asennetaan poikittain kattokaltevuuteen nähden ja kaikki pituussaumat liimataan Trebolit-asfaltiiliimalla. Asennettaessa Trebolit 122 -tuotetta jopa 3° kaltevuuteen saakka, tulee katto peittää välittömästi päälle tulevalle bitumikermillä, vaihtoehtoisesti naulankannat käsitellään asfaltiiliimalla tai -massalla paremman tiiviyn saavuttamiseksi. Aluskermi kiinnitetään alustaan kuumasinkityillä huopanauloilla 20x2,8 tai 25x2,5 alla esitetyn naulauskuvioiden mukaisesti.



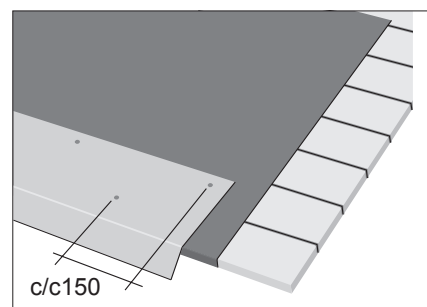
## 1. Jiiri

Jos rakennuksessa on jiiri, aloita peittämällä se yhdellä aluskermikaistalla. Aloita asennus räystäältä kohti harjaa. Kiinnitä kaista harjalla ja reunoista yhdellä rivillä huopanauloja. Kun muu aluskermi asennetaan, sen tulee limittää vähintään 150 mm jirissä olevan kaistan päälle. Naulaa sauma yllä esitetyn naulauskuvioiden mukaisesti.



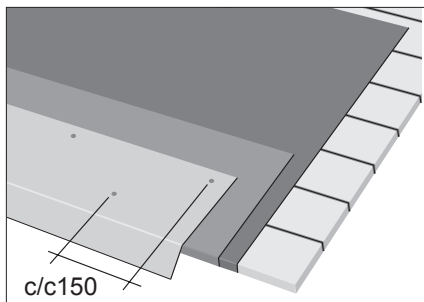
## 2a. Räystäs

Asenna aluskermikaista räystäslistan alle siten, että se on vähintään 150 mm leveämpi kuin räystäslista. Kiinnitä räystäslista ruuveilla k/k 150 mm. Rullaa ensimmäinen kaista auki. Jos katto päällystetään bitumipaannulla, päättää aluskermi räystäslistan puolivälillä. Jos katto tehdään ruodelaudoituksen päälle asennettavalla katteella, päättää aluskermi noin 2 cm ennen räystäslistaa. Kiinnitä kaista yläreunasta muutamalla naulalla ja liimaa se Matak-i-asfaltiiliimalla räystäslistaan, kolme liimaraitaa leveydeltä. HUOM! Räystäslista ei saa olla PVC-pinnoitettu. Puhdista räystäslista, jos se on likainen tai öljyinen.



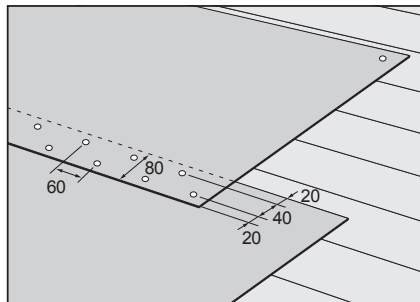
## 2b. Räystäs kun käytetään itseliimautuvaa pintakermiä (Glaciär 3)

Asenna Trebolit YAM 2000 siten, että se ulottuu kokonaan alas ja peittää räystään päätympinnan. Asenna räystäslista päälle. Kiinnitä räystäslista k/k 150 mm (AMA Hus JTB.31). HUOM! Räystäslista ei saa olla PVC-pinnoitettu. Puhdista räystäslista, jos se on likainen tai öljyinen.



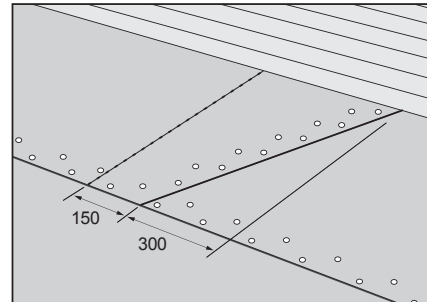
## 2c. Räystäs, kun käytetään hitsattavaa vedeneristystä

Asenna Trebolit YAM 2000 siten, että se ulottuu kokonaan alas ja peittää räystään päätympinnan. Kun katolle asennetaan hitsattava bitumikermi, asetetaan YEP 2500 -kaista räystäslistan alle YAM 2000:n päälle. Kiinnitä tämä huopanauloilla k/k 150 mm. Asenna räystäslista päällimmäiseksi. Kiinnitä räystäslista k/k 150 mm (AMA Hus JTB.31). HUOM! Räystäslista ei saa olla PVC-pinnoitettu. Puhdista räystäslista, jos se on likainen tai öljyinen.



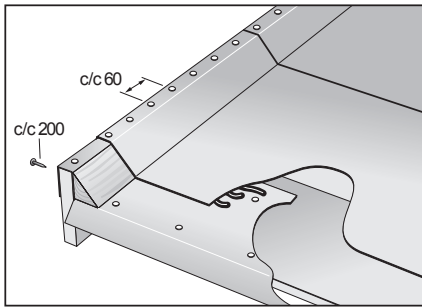
## 3. Naulaus molempien kerrosten läpi

Kiinnitys aloitetaan kaistan keskeltä, jotta tuote asettuu tasaisesti alustalle. Aloita sovittamalla ylempi kaista alemman liimanauhan suhteen. Kiinnitä ylempi kaista yläreunasta muutamalla naulalla. Jos kermissä on paljas reuna, poista suojakalvo. Kiinnitä aluskermi huopanauloilla (20x2,8 tai 25x2,5) siksak-kuvioiden 60 mm välein, 20 mm etäisyydelle kermin reunasta.



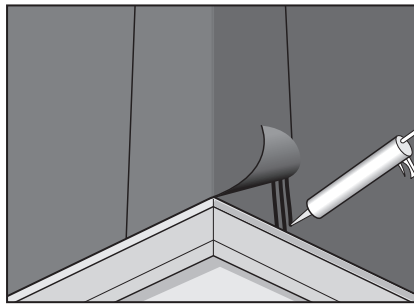
## 4. Poikkisauma

Poikkisaumassa ylempi kaista leikataan viistosti 300 mm matkalta siten, että vesi ohjautuu pois saumasta. Limityksen tulee tämän jälkeen olla vähintään 150 mm. Limitysalue liimataan Trebolit-asfaltiiliimalla sauman tiiviyn varmistamiseksi. Levitä liimaa 2–3 mm paksu kerros 80 mm leveydelle saumareunan suuntaisesti. Anna liiman kuivua 20–30 minuuttia ennen pintojen yhteen painamista.



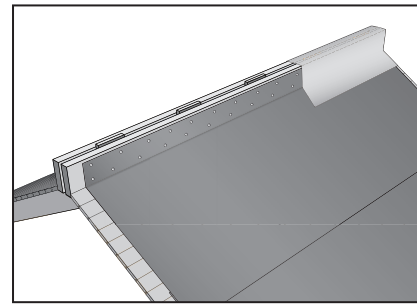
#### 5. Päätty kolmiorimalla

Nosta aluskermi riman päälle ja käännä se alas ulkopuolelle. Kiinnitä riman yläosaan huopanauloilla k/k 60 mm ja ulkopuolelle k/k 200 mm.



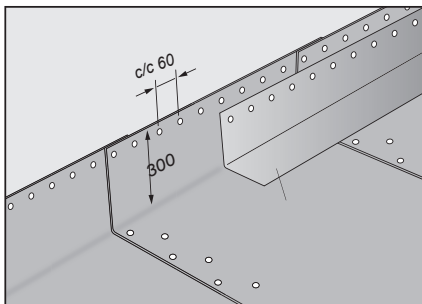
#### 6. Päätös tuulettamattomalla harjalla

Tuulettamattomassa harjassa asennus päätetään siten, että aluskate asennetaan harjalle molemmilta puolilta. Harjan yli asennetaan tämän jälkeen kaista materiaalia, joka limittää vähintään 150 mm kummallekin puolelle. Sauma naulataan siksak-kuvioon k/k 60 mm tai liimataan Trebolit-asfaltiilimalla (kolme liimaraistaa) ja puristetaan alustaa vasten vastarimoilla.



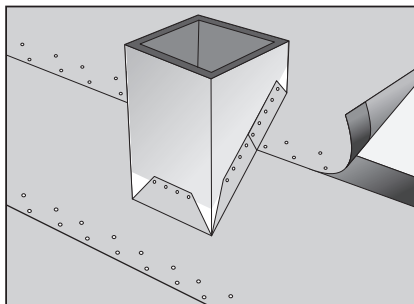
#### 7. Päätös tuulettuvalla harjalla

Tuulettuvassa harjassa asennus päätetään siten, että aluskate asennetaan harjalautoihin asti. Naulaa huopanauloilla siksak-kuvioon k/k 60 mm molemmin puolin. Peitä tuuletusaukot kuitukankaalla. Varmista, että tuuletusaukko on sääsuojattu rakennusaikana.



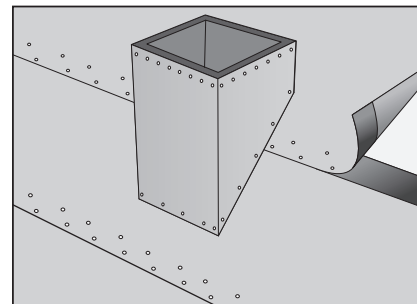
#### 8. Ylösnosto seinälle

Liitoksessa korkeampaan rakennukseen ja ylösnostoissa kermikaista nostetaan 300 mm seinälle ja naulataan yläreunasta k/k 60 mm. Yläreuna tulee aina suojata ulkopuolisella puuverhouksella, tiilisaumaan upotetulla pellityksellä tms. Pelkkä liimaus seinään ilman ulkopuolista suojaa ei takaa tiivistä lopputulosta! Viimeistelet aluspellityksellä.



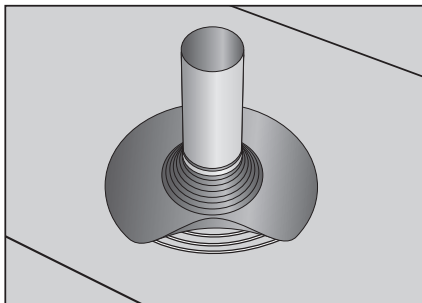
#### 9. Savupiippu ym.

Suorakaiteen muotoisissa läpiviennissä, kuten savupiipuissa, käytetään aluspellitystä. Asenna aluskermi aukkoon asti ja sen yli sekä nosta kermi ylös kuvan mukaisesti.



#### 10. Savupiippu ym.

Verhoile läpivienti/savupiippu erillisellä rakennushuovalla vähintään 300 mm ja kiinnitä se yläreunasta huopanauloilla k/k 60 mm. Asenna tämän jälkeen peltinen läpivientikappale. Jatka aluskermien asennusta ylöspäin. Liimaa kermi pellin laippaan Trebolit-asfaltiilimalla. HUOM! Jos katto päällystetään bitumikermillä, peltikappale asennetaan yhdessä pintakermin asennuksen kanssa.



#### 11. Putkiläpivienti

Pyöreän läpiviennin tiivistämiseen käytetään kumikaulusta, jossa on letkunkiristin. Valitse koko putken halkaisijan mukaan. Levitä kolme raitaa Trebolit-asfaltiiliimaa kauluksen alle ja paina massa ulos niin, että se leviää kauluksen reunoille.

# TREBOLIT 122 & 221

**TREBOLIT**

TREBOLIT | Box 22 | 263 21 Höganäs  
www.trebolit.se | info@trebolit.se | 0410480