









SKUGGARDIN VÄXTHUS



Rev.nr:100720

595x2500 (art.nr 651985)

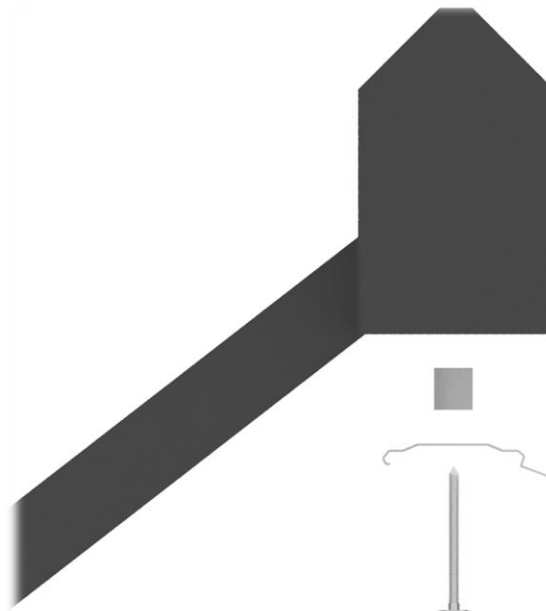
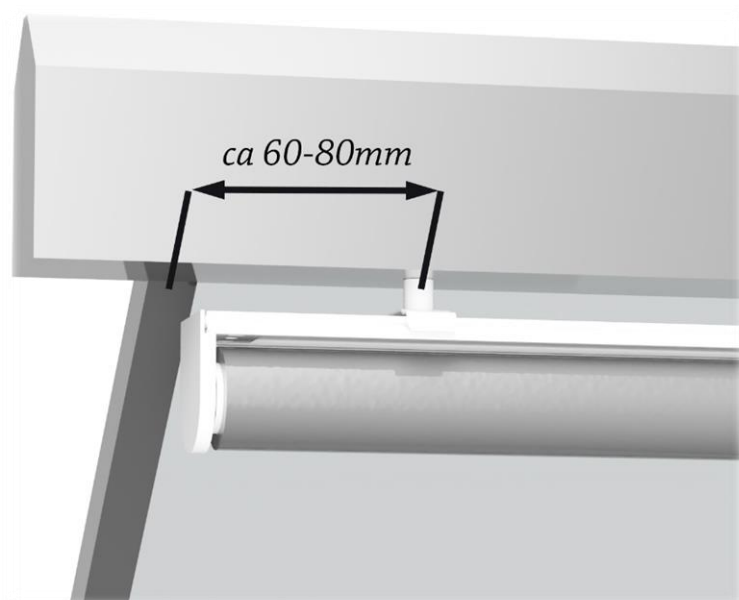
695x2500 (art.nr 651986)

A	595/695x2500 mm 	x2	E		x2
B		x4	F	4,2 x 44 	x4
C		x4	G	4,2 x 38 	x4
D		x2	H	4.2 x 12 	x2

Steg 1. Montering av clipsen

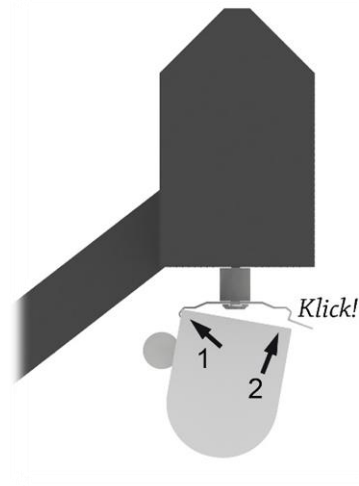
Rullgardinen kan monteras enligt nedan eller för sidoglaset. Måtta ut platserna för clipsen (B) på taknock-/sidoprofilen ca 60-80mm från ytterkanterna av Skugggardinen/taknock-/sidoprofilen och förborra med 3mm aluminiumborr.

Beroende på modell av växthus så behöver man ibland använda en distans (C) vid montaget av clipset (B). I de fallen använd skruv 4,2 x 44 (F) för montaget. I övriga fall där distansen inte behövs används skruv 4,2 x 38 (G)



Steg 2. Montera rullgardinen på clipsen

Montera på Skuggardinsskenan (A) genom att snäppa på clipsens korta del i spåret på skenan och trycka upp den andra sidan av skenan tills du hör ett klick. Skugggardinen kan justeras i sidled så att den blir centrerad mot glaset.



Steg 3. Montera handtaget på bottenlisten

Dra ut bottenlisten en bit och snäpp på handtaget (E) på mitten av bottenlisten enligt bild



Steg 4. Montera kroken på vägg-/bottenprofilen

Måtta ut mitten mellan takstolarna på vägg-/bottenprofilen och märk med en penna.

Förborra ett hål med 3mm aluminium borrh och skruva in kroken (D) med skruven 4,2 x 12 (H)



Nu är Skugggardinen redo för att användas!

Skugggardinen verkar med konstant spänning så tänk på att hålla i handtaget och följa med i rörelsen under tiden gardinen rullas upp.