

**Manual Dallas Firebaskett with Cooking Grill** (EN)

**Bedienungsanleitung Dallas Firepit with Cooking Grill** (DE)

**Handleiding Dallas Firepit with Cooking Grill** (NL)

**Manuel Dallas Firepit with Cooking Grill** (FR)

**85016 Dallas – Steel Fire Basket with Cooking Grill**

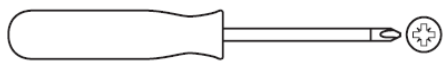


## 85016 Dallas Steel Firebasket with Cooking Grill EN

User instructions - please keep for future reference



Tools required (not included):



**IMPORTANT** – Carefully remove any packaging before use, but retain the safety instructions. These instructions form part of the product.  
Please take note of all of the safety warnings listed in these instructions.  
Please read these instructions in their entirety and retain them for future reference.  
These instructions should be stored with the product.  
This product is for domestic use **ONLY** and should not be used commercially or for contract purposes.

## Care and safe use guidelines

### WARNINGS - CAUTION!

- This product is intended **FOR OUTDOOR USE ONLY. DO NOT USE INDOORS.**
- **WARNING - ALWAYS** keep children and pets at a safe distance from the product when in use.
- **NEVER** leave a burning fire unattended.
- **DANGER** of carbon monoxide poisoning - **NEVER** light this product or let it smoulder or cool down in confined spaces.
- **DO NOT** use this product in a tent, caravan, car, cellar, loft or on a boat.
- **DO NOT** use under any awnings, parasols or gazebos.
- **FIRE HAZARD** – Hot embers may emit while in use.
- **CAUTION - DO NOT** use petrol, white spirit, lighter fluid, alcohol or other similar chemicals for lighting or relighting. **ONLY** use firelighters that comply to EN:1860-3.
- This product is **ONLY** suitable for use with charcoal, untreated wood, logs or HeatBlox.
- **DO NOT** use coal in this product.
- **DO NOT** use this product on decking or any other flammable surfaces such as dry grass, wood chips, leaves or decorative bark.
- Ensure that the product is positioned at least 2m away from flammable items. Also ensure that there is a minimum overhead clearance of 2m from the top of the unit.
- **DO NOT** use this product as a furnace - **ONLY** use as a patio heater or to grill food.
- **ATTENTION - This product will become very hot. DO NOT** move it during operation.
- **Never** leave a hot firebasket unattended.
- Use heat resistant gloves when refueling.

### CARE & USE

- Ensure that the product is positioned on a permanent flat, secure, heat resistant, non-flammable surface away from flammable items.
- Ensure that the product has a minimum of 2m overhead clearance and has a minimum of 2m clearance from other surrounding items.
- As this model is made from steel, the surface will age and develop surface rust as soon as it is placed outside and from first use. This is to be expected, does not affect use and is not a product fault. Please see below instructions on how to refresh the paint finish if desired.
- To help reduce surface rust, rub the product with an oily rag after each use.
- If the firebasket surface becomes scratched or chipped, the damaged area should be re-coated with High Temperature Paint or a non-toxic heat resistant paint.
- For safety reasons, always inspect your product prior to use for signs of fatigue and damage, and replace your model as and when necessary. Continuing to use a damaged unit could cause personal injury or damage to property.
- **ALWAYS** use heat resistant gloves during use and when adding fuel.

### HOW TO USE

- This product is **ONLY** suitable for use with charcoal, untreated wood, logs or HeatBlox.
- **DO NOT** overload with fuel, only one or two logs is sufficient.
- To start a fire, place a small quantity of kindling wood and rolled newspaper in the unit. Light the paper and allow a flame to build up. Once sufficiently alight, add logs or larger pieces of untreated wood to the unit to increase the heat slowly.
- **ALWAYS** use heat resistant gloves when adding fuel, as the unit will become very hot.

### COOKING ON YOUR FIREBASKET

- Add 0.5 kg of charcoal and light according to the instructions.
- It is recommended that the unit is heated up and the fuel kept red hot for at least 30 minutes prior to first cooking on the unit.
- **DO NOT** cook before the fuel has a coating of ash.
- Once the charcoal is completely coated in ash the firebasket is at the optimum temperature for cooking.
- If refueling is required, **ALWAYS** use heat resistant gloves to remove the grill as this will be very hot.
- When finished **DO NOT** remove the grill until the unit has completely cooled.
- Ensure that your food is cooked thoroughly before eating.



### FOOD COOKING INFORMATION

- Please read and follow this advice when cooking on your cooking grill.
- ALWAYS wash your hands before and after handling uncooked meat and before eating.
- ALWAYS keep raw meat away from cooked meat and other foods.
- Before cooking ensure grill surfaces and tools are clean and free of old food residues.
- DO NOT use the same utensils to handle cooked and uncooked foods.
- Ensure all meat is cooked thoroughly before eating.
- CAUTION – eating raw or under cooked meat can cause food poisoning (e.g. bacteria strains such as E.coli).
- To reduce the risk of under cooked meat cut open to ensure it is cooked all the way through.
- CAUTION – if meat has been cooked sufficiently the meat juices should be clear and there should be no traces of pink/red juice or meat colouring.
- Pre-cooking larger pieces of meat and joints is recommended before finally cooking on your grill.
- After cooking ALWAYS clean the grill cooking surfaces and utensils.

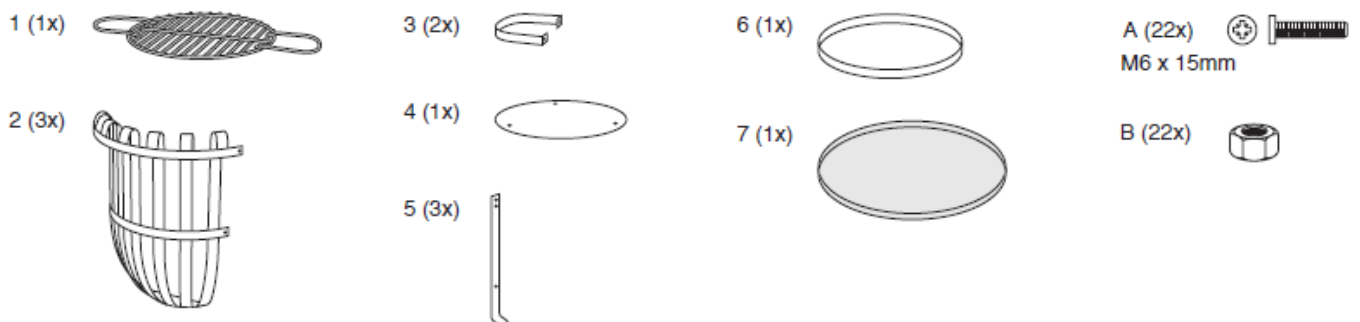
### EXTINGUISHING

- To extinguish – stop adding fuel and allow fire to die or douse with sand. **DO NOT** use water as this may damage the product.

### STORAGE

- When not in use, and if stored outside, cover the product once it has cooled completely with a weatherproof cover.
- If using an outdoor cover, only position once the fire has died and the unit has completely cooled.
- Remove loose paint and rust with a wire brush when needed and re-paint using High Temperature Paint or a non-toxic heat resistant paint.

### PARTS LIST



Prior to assembly: read the instructions carefully. Check all parts against the parts list.

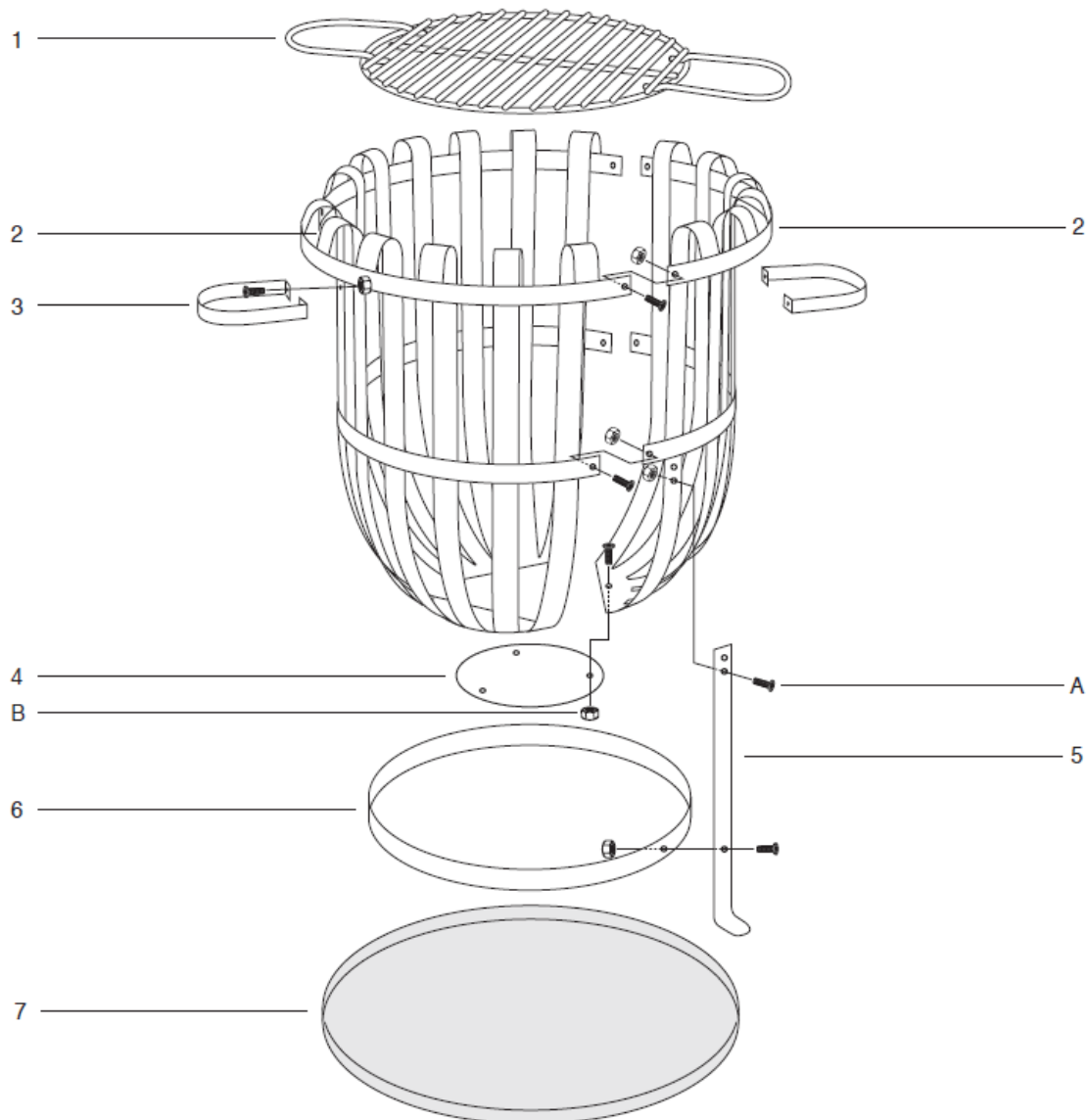
Carry out assembly on a soft surface to avoid scratching the paint. Please retain this information for future reference.

For ease of assembly only loosely tighten bolts and then tighten fully when assembly is complete.

**WARNING - DO NOT** over tighten bolts; only tighten with moderate pressure to avoid damaging the bolts or components of the firebasket.

**IMPORTANT** - Remove any packaging before use, but retain the safety instructions and store them with this product.

## ASSEMBLY



**STEP 1** - Attach the 3x firebasket sections (2) together using 6x bolts (A) and 6x nuts (B). Make sure that the handle holes on firebasket section (2) are opposite each other.

**STEP 2** - Attach 2x handles (3) to firebasket sections (2) using 2x bolts (A) and 2x nuts (B) per handle.

**STEP 3** - Turn the firebasket on to its side and attach plate (4) to the underside using 3x bolts (A) and 3x nuts (B).

**STEP 4** - With the firebasket still on its side, attach 3x legs (5) using 2x bolts (A) and 2x nuts (B) per leg.

**STEP 5** - Turn firebasket upside down and connect the leg ring (6) to the inside of the 3x legs (5) using 3x bolts (A) and 3x nuts (B).

**STEP 6** - Turn the firebasket the correct way up and stand it on its base (7) and place the cooking grill (1) securely on top.

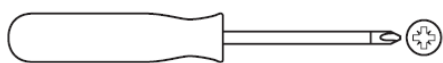
**The product is now ready to use but please ensure you have read these instructions thoroughly prior to use.**

## Feuerkorb 85016 Dallas mit Grillrost DE

Bedienungsanleitung – Bitte bewahren Sie diese auf



Benötigt (nicht mitgeliefert):



8mm & 10mm

CE

**WICHTIG** – Entfernen Sie sorgfältig die Verpackung bevor Gebrauch, aber behalten Sie die Sicherheitshinweise. Diese Anweisungen sind Teil des Produktes.

Bitte beachten Sie alle in dieser Anleitung aufgeführten Sicherheitshinweise.

Bitte lesen Sie diese Anleitung vollständig durch und bewahren Sie sie für zukünftige Referenz.

Diese Anweisungen sollten mit dem Produkt aufbewahrt werden.

Dieses Produkt ist für den häuslichen Gebrauch geeignet und sollte nicht kommerziell oder für Vertragszwecke verwendet werden.

## **Richtlinien für Pflege und sicheren Gebrauch**

### **Warnung – Achtung!**

Dieses Produkt ist für die Verwendung im Freien vorgesehen. Verwenden Sie den Ofen NICHT in Innenräumen. Halten Sie Kinder und Haustiere auf einen sicheren Abstand von dem Produkt, wenn im Einsatz. Lassen Sie niemals ein brennendes Feuer oder einen heißen Feuerkorb unbeaufsichtigt.

Achtung: Gefahr einer Kohlenstoff-Monoxid Vergiftung. In abgeschlossenen Räumen dürfen Sie niemals ein Feuer entzünden oder abbrennen lassen.

Verwenden Sie dieses Produkt nicht in einem Zelt, einem Wohnwagen, Auto, Keller, Dachboden, oder auf einem Boot.

Verwenden Sie dieses Produkt nicht unter Markisen, einem Sonnenschirm, oder einem Pavillon.

BRANDGEFAHR – glühende Zinder können während des Einsatzes emittiert werden.

Verwenden Sie NICHT Benzin, Spiritus, Benzol, Alkohol oder ähnliche Chemikalien um ein Feuer anzuzünden.

Verwenden Sie ausschließlich Anzünder die der Richtlinie EN:1860-3 entsprechen.

Für dieses Produkt sind nur geeignet Holzkohle, unbehandeltes Holz und Brennholz. Verwenden Sie KEINE Kohle in diesem Produkt.

Verwenden Sie dieses Produkt nicht auf einem Holzboden oder andere brennbare Oberflächen wie trockenes Gras, Holzschnitzel, Blätter oder dekorative Rinde.

Stellen Sie sicher dass das Produkt mindestens zwei Meter von brennbaren Gegenständen entfernt ist.

Beachten Sie ebenso, dass es einen Mindestfreiraum von zwei Metern gibt überhalb des Ofens.

Verwenden Sie dieses Produkt nicht wie ein Ofen, sondern ausschließlich wie eine Terrassenheizung oder zum Grillen.

Achtung- dieses Produkt wird sehr heiß. Verschieben Sie den Feuerkorb nicht während des Gebrauchs.

Verwenden Sie hitzebeständige Handschuhe zum Nachfüllen von Brennstoff.

### **Verwendung und Pflege**

Stellen Sie sicher, dass sich das Produkt auf einer ebenen, sicheren, temperaturbeständigen, nicht brennbaren Oberfläche befindet, entfernt von brennbaren Gegenständen.

Halten Sie mindestens 2 Meter in der Höhe frei von der Oberseite des Ofens. Stellen Sie außerdem sicher, dass das Produkt mindestens 2 Meter entfernt von anderen Gegenständen aufgestellt ist.

Da dieses Produkt aus Stahl besteht, wird die Oberfläche verwittern und Oberflächenrost entwickeln sobald das Produkt im Außenraum aufgestellt wird zur Verwendung. Dies ist zu erwarten, hat keinen Einfluss auf das Funktionieren und ist kein Produktfehler. Folgen Sie die Anweisungen in dieser Anleitung um, falls gewünscht, die Farbe zu erneuern.

Reiben Sie das Produkt mit einem geölten Tuch nach jeder Verwendung ein um die Entwicklung von Oberflächenrost zu verringern.

Wenn die Oberfläche des Feuerkorbs zerkratzt ist, sollte die beschädigte Stelle erneut gestrichen werden mit nicht-giftiger, hitzebeständiger Farbe.

Überprüfen Sie immer das Produkt bevor Gebrauch auf Schäden. Ersetzen Sie, wenn erforderlich. Die Verwendung eines beschädigten Produktes kann Verletzungen oder Sachschäden verursachen.

Verwenden Sie hitzefeste Handschuhe beim Hinzufügen von Brennstoff.

### **Gebrauchsanweisungen**

Nur Holzkohle, unbehandeltes Holz oder Brennholz dürfen in diesem Produkt verwendet werden.

Überladen Sie den Feuerkorb nicht mit Brennstoff, ein oder zwei Holzblöcke genügen.

Legen Sie, um ein Feuer zu beginnen, eine kleine Menge Anfeuerholz und zusammengerolltes Zeitungspapier auf den Boden des Feuerkorbs. Zünden Sie das Papier an und lassen Sie eine Flamme entstehen. Fügen Sie, sobald die Flamme ausreichend kräftig ist, ein oder mehrere Stücke Holz hinzu.

Verwenden Sie hitzefeste Handschuhe beim Hinzufügen von Brennstoff, da das Produkt während des Gebrauchs sehr heiß sein wird.

### **Kochen auf Ihrem Feuerkorb**

- Legen Sie 0,5 kg Holzkohle in den Korb und zünden Sie es den Anweisungen entsprechend an.
- Es wird empfohlen, dass das Gerät aufgeheizt ist und der Brennstoff mindestens 30 Minuten vor dem Kochen rot-glühend gehalten wird.
- NICHT kochen, bevor der Kraftstoff mit Asche beschichtet ist.
- Die optimale Grilltemperatur ist erreicht, wenn die Holzkohle völlig mit Asche beschichtet ist.

- Wenn Nachfüllen von Brennstoff erforderlich ist: verwenden Sie immer hitzebeständige Handschuhe um den Grill zu entfernen, da dieser sehr heiß wird.
- Wenn Sie fertig sind: NICHT den Grillrost entfernen, bevor das Gerät vollständig abgekühlt ist.
- Stellen Sie sicher, dass Ihre Speisen vor dem Verzehr gründlich gekocht worden sind.

### Speisen bereiten

- Lesen und folgen Sie die folgenden Hinweise beim Bereiten von Speisen auf Ihrem Grill.
- Immer Hände waschen vor und nach dem Umgang mit rohem Fleisch und vor dem Essen.
- Halten Sie rohes Fleisch von gekochtem Fleisch und anderen Lebensmitteln getrennt.
- Stellen Sie vor dem Kochen sicher dass Grillflächen und Werkzeuge sauber und frei von alten Speiseresten sind.
- Verwenden Sie nicht die gleichen Utensilien für rohe bzw. gekochte Lebensmittel.
- Stellen Sie sicher, dass Fleisch vor dem Verzehr gründlich gekocht worden ist.
- ACHTUNG - der Verzehr von rohem oder ungekochtem Fleisch kann zu Lebensmittelvergiftungen führen (z.B. Bakterien wie E. coli).
- Um das Risiko von ungekochtem Fleisch zu reduzieren können Sie das Fleisch aufschneiden, um sicherzustellen, dass es gar ist.
- ACHTUNG - wenn Fleisch ausreichend gekocht wurde sollte der Fleischsaft klar sein, und nicht länger rot/rosa.
- Wir empfehlen das Vorkochen größerer Fleischstücke, bevor sie auf dem Grill gekocht werden.
- Reinigen Sie nach dem Kochen immer die Grill-Kochflächen und die Küchenutensilien.

### Löschen

Um das Feuer im Ofen zu löschen beenden Sie das Hinzufügen von Brennstoff und lassen Sie dadurch das Feuer abbrennen. Sie können das Feuer auch abdecken mit Sand.

Verwenden Sie kein Wasser, da dies Beschädigung zur Folge haben kann.

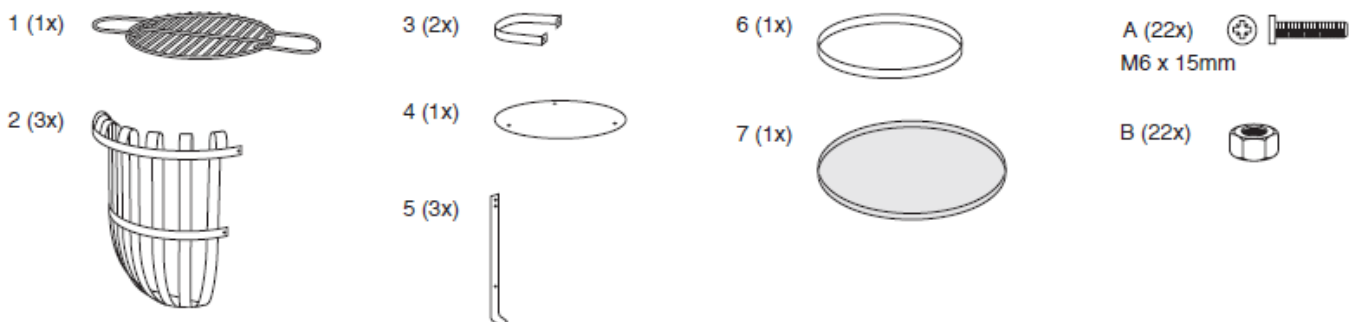
### Lagerung

Bedecken Sie das Produkt mit einer OutTrade Schutzhaube wenn sie nicht verwendet wird, um Eindringen des Regenwassers zu verhindern.

Bedecken Sie das Produkt erst mit einer Schutzhaube wenn das Feuer gelöscht und der Feuerkorb vollständig abgekühlt ist.

Entfernen Sie, falls notwendig, lose Farbe und Rost mit einer Stahlbürste und überstreichen Sie das Produkt mit hitzefester Farbe.

### Teileliste

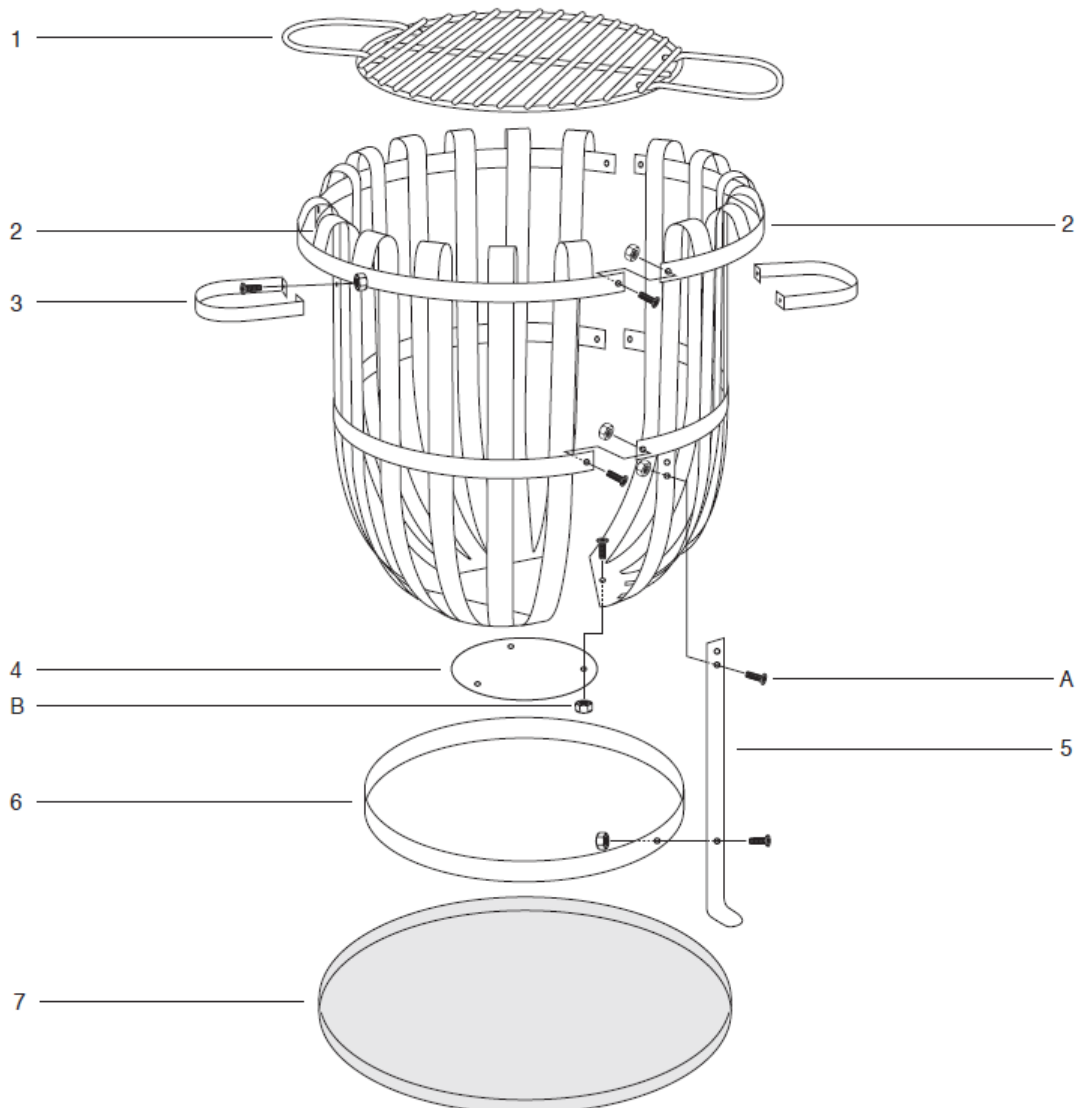


Lesen Sie vor der Montage die Anleitung gut durch. Überprüfen Sie ob alle Teile vorhanden sind. Montieren Sie das Produkt auf einem weichen Untergrund um Kratzer in der Farbe zu vermeiden. Behalten Sie die Anleitung für zukünftiges Nachlesen. Zur einfachen Montage ziehen Sie die Schrauben erst fest wenn das gesamte Produkt montiert worden ist.

Achtung: Ziehen Sie die Schrauben nicht zu fest an; anziehen mit angemessener Spannung damit Sie das Produkt und die Schrauben nicht beschädigen.



## Anweisungen zur Montage



**Wichtig-** Entfernen Sie sorgfältig die Verpackung bevor Gebrauch, aber behalten Sie die Sicherheitshinweise.

### Montage

Schritt 1 – Verbinden Sie die drei Feuerkorbeile (2) mit einander mit sechs Bolzen (A) und sechs Muttern (B).

Achten Sie darauf, dass die Löcher für die Griffe in den Feuerkorbeilen (2) gegenüber einander liegen.

Schritt 2 – Befestigen Sie die beiden Griffe (3) an die Feuerkorbeile (2) mit je zwei Bolzen (A) und zwei Muttern (B).

Schritt 3 – Legen Sie den Feuerkorb auf seine Seite und befestigen Sie die kleine Bodenplatte (4) an die Unterseite mit drei Bolzen (A) und drei Muttern (B).

Schritt 4 – Während der Feuerkorb noch auf seine Seite liegt, befestigen Sie die drei Beine (5) mit je zwei Bolzen (A) und zwei Muttern (B).

Schritt 5 – Stellen Sie den Feuerkorb auf den Kopf und befestigen Sie den Versteifungsring (6) an die Innenseite der drei Beine (5) mit drei Bolzen (A) und drei Muttern (B).

Schritt 6 – Drehen Sie jetzt den Feuerkorb um und stellen Sie ihn auf die Bodenplatte (7). Legen Sie den Grillrost (1) auf den Feuerkorb.

**Das Produkt kann jetzt verwendet werden. Bitte beachten Sie alle Anweisungen in dieser Anleitung.**

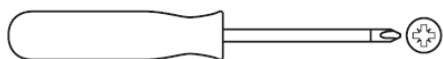
## Vuurkorf 85016 Dallas met grilrooster

NL

Handleiding – Bewaar voor eventueel toekomstig gebruik



Benodigheden (niet meegeleverd):



CE

**BELANGRIJK** - Verwijder zorgvuldig de verpakking voor gebruik, maar bewaar de veiligheidsinstructies. Deze instructies maken deel uit van het product.

Gelieve kennis te nemen van alle veiligheidsvoorschriften die in deze handleiding vermeldt worden.

Lees de instructies in hun geheel door en bewaar deze voor toekomstig gebruik.

Deze instructies dienen te worden bewaard met het product.

Dit product is voor huishoudelijk gebruik en mag niet commercieel of voor contractdoeleinden worden gebruikt.

### **Waarschuwingen**

Dit product is alleen geschikt voor gebruik buitenshuis. Dit product mag niet binnenshuis worden gebruikt.

Kinderen en huisdieren op veilige afstand houden wanneer u het product in gebruik heeft.

Laat een brandend vuur of een hete vuurkorf nooit onbeheerd achter.

Let op het gevaar van een koolmonoxidevergiftiging. Laat het product daarom nooit aan staan, smeulen, of afkoelen in een gesloten ruimte.

Dit product is niet te gebruiken in een tent, caravan, kelder, zolder of boot.

Niet onder of in tuinhuisjes, parasols, schermen en afdakken gebruiken.

Geen benzine, terpentijn, wasbenzine, alcohol of ander soortgelijke chemicaliën gebruiken om de haard aan te steken. Gebruik alleen aanmaakblokjes die voldoen aan het keurmerk EN:1860-3.

Dit product is geschikt voor houtskool, onbehandeld hout of houtblokken.

Gebruik geen steenkool in dit product.

Dit product niet gebruiken op vloerbedekking of andere brandende oppervlakten zoals droog gras, houtsnippers, bladeren of decoratieve schors.

Zorg ervoor dat het product minimaal 2 meter uit de buurt van brandbare voorwerpen wordt geplaatst. Boven de haard dient eveneens een vrije ruimte van 2 meter te zijn.

Dit product is alleen te gebruiken als haard, niet als oven of barbecue.

Dit product zal heet worden, en kan niet worden verplaatst tijdens gebruik.

Gebruik hittebestendige handschoenen voor het bijvullen van brandstof.

### **Gebruik en onderhoud**

Zorg ervoor dat het product stabiel op een vlakke ondergrond is gepositioneerd en uit de buurt van brandbare objecten. Houd minimaal 2m rondom vrij.

Aangezien de haard is gemaakt van staal, kan er roest ontstaan zodra het is gebruikt en buiten heeft gestaan.

Dit is te verwachten. Het heeft geen invloed op het gebruik, en kan niet worden beschouwd als productiefout.

Zie de instructies hieronder hoe u, indien gewenst, de lak kunt vernieuwen.

Wrijf het product na elk gebruik in met een vette doek om roestvorming tegen te gaan.

Een beschadigd oppervlak van uw vuurkorf moet hersteld worden met niet-giftige, hittebestendige verf.

Om veiligheidsredenen altijd uw product te inspecteren vóór gebruik op tekenen van schade of gebreken.

Gebruik altijd hittebestendige handschoenen tijdens het gebruik en bij het toevoegen van brandstof.

### **Aansteken**

Dit product is alleen geschikt voor gebruik met houtskool, onbehandeld hout en houtblokken.

NIET overladen met brandhout; een of twee blokken is voldoende.

Plaats om een vuur te beginnen een kleine hoeveelheid aanmaakhout en opgerold krantenpapier op de bodem van de vuurkorf. Steek het papier aan en laat de vlam opbouwen. Wanneer het vuur voldoende brandt, kunnen er houtblokken of grotere stukken onbehandeld hout aan toegevoegd worden, om zo de warmte langzaam te laten stijgen.

Gebruik altijd hittebestendige handschoenen bij het toevoegen van brandstof, aangezien het product erg heet kan worden.

### **Grillen op uw vuurkorf**

- Leg 0,5 kg houtskool in de vuurkorf en steek aan volgens de instructies.

- Het wordt aanbevolen dat de vuurkorf ten minste 30 minuten voor het grillen wordt opgewarmd en de brandstof rood-gloeiend gehouden wordt.

- NIET grillen voordat de brandstof bedekt is met een laagje as.

- De optimale temperatuur om te grillen is bereikt wanneer de houtskool volledig met as bedekt is.

- Gebruik voor het bijvullen van brandstof altijd hittebestendige handschoenen om het grillrooster te verwijderen, omdat dit zeer heet wordt.

- Wanneer u klaar bent mag u het grillrooster NIET verwijderen totdat de vuurschaal volledig is afgekoeld.

- Zorg ervoor dat al het voedsel goed gaar is voor het gegeten wordt.



### Informatie voor het grillen

- Volg de onderstaande aanwijzingen bij het grillen.
- Was altijd uw handen voor en na het omgaan met rauw vlees en voor het eten.
- Houd rauw vlees altijd uit de buurt van gebraden vlees en andere levensmiddelen.
- Zorg voor het grillen voor schone grill-oppervlakken en gereedschappen.
- Gebruik niet hetzelfde keukengerei om gekookt en ongekookt voedsel te verwerken.
- Zorg ervoor dat al het vlees goed gaar is voor het gegeten wordt.
- LET OP - het eten van rauw of ongaar vlees kan leiden tot voedselvergiftiging (bijvoorbeeld door bacteriën zoals E. coli).
- U kunt het vlees opensnijden om ervoor te zorgen dat het goed kan garen.
- LET OP - als vlees voldoende is doorgedaard zijn de vleessappen helder en niet langer roze/rood.
- Het voorkoken van grotere stukken vlees en gewrichten wordt aanbevolen voordat ze op de grill worden gelegd.
- Reinig na het grillen altijd de grilloppervlakken en het keukengerei.

### Doven

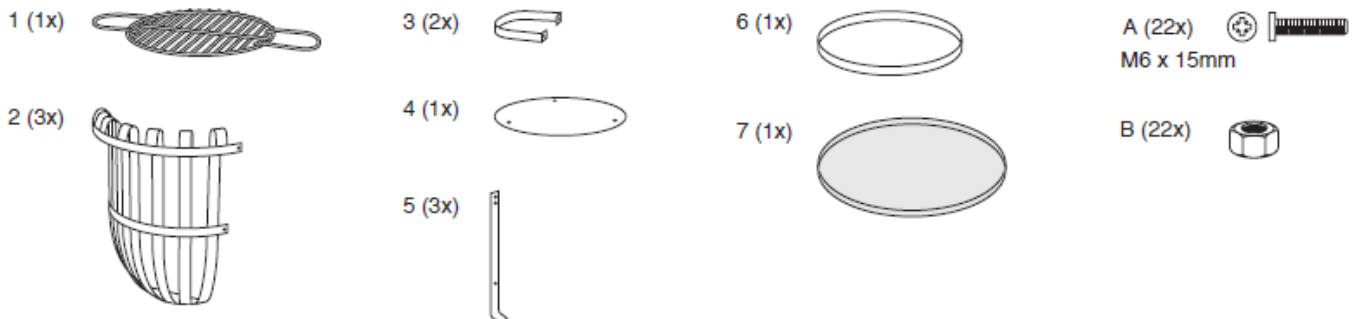
Om het vuur te doven stopt u met het toevoegen van brandstof en laat u het vuur uitgaan of dooft u het met zand. Gebruik geen water; dit kan het product beschadigen.

### Opslag

Wanneer de haard niet wordt gebruikt en buiten wordt opgeslagen, dient u het product af te dekken met een OutTrade beschermhoes zodra de haard is afgekoeld.

Verwijder loszittende verf en roest met een staalborstel als dat nodig is. U kunt het product overschilderen met hittebestendige verf.

### Onderdelenoverzicht



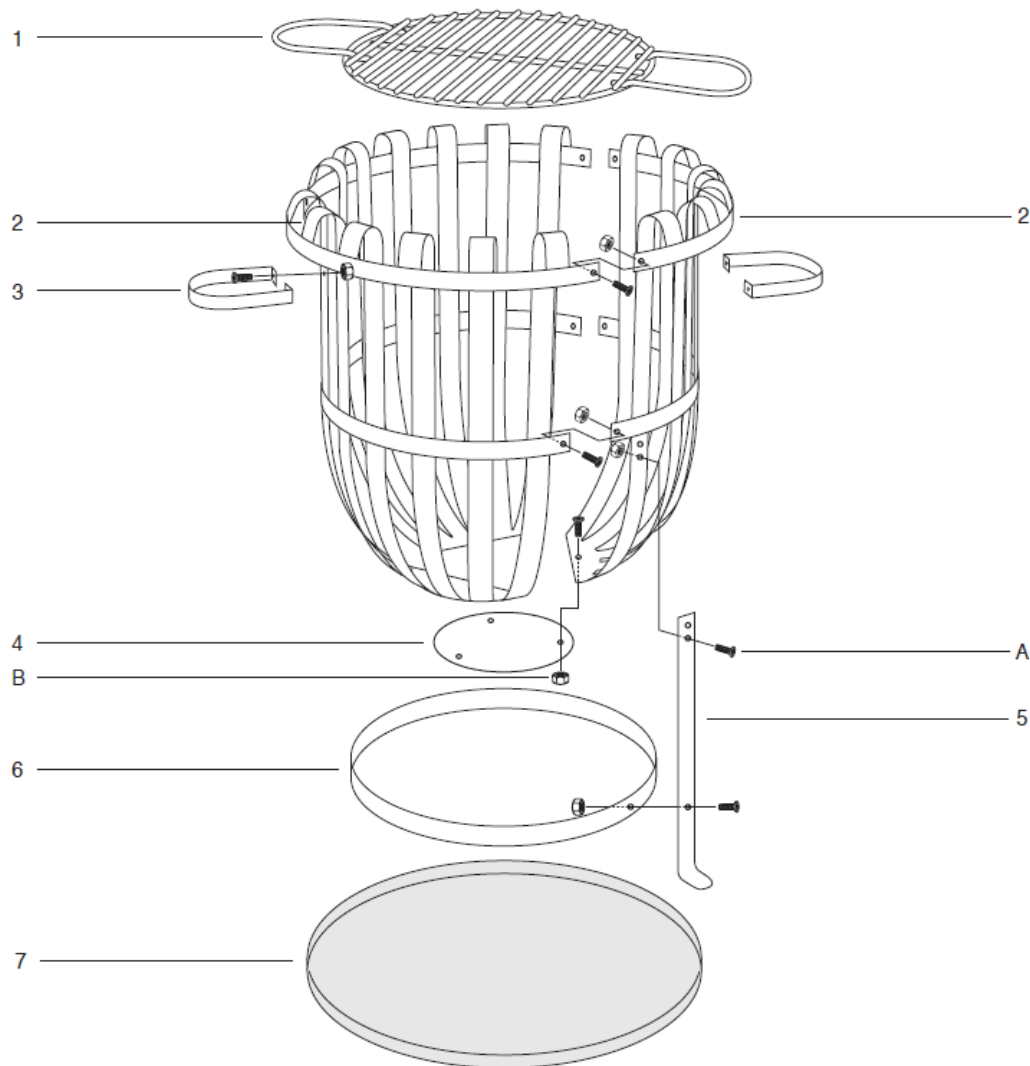
Lees voor de montage de instructies aandachtig door. Controleer of alle onderdelen overeenkomen met de onderdelenlijst.

Voer de montage uit op een zachte ondergrond om krassen in de lak te voorkomen. S.v.p. de handleiding bewaren voor toekomstig gebruik.

Voor een gemakkelijke montage dient u eerst de schroeven losjes aan te draaien. Wanneer het product compleet is draait u de schroeven vast.

Waarschuwing: Draai de schroeven niet te vast; een gemiddelde spanning is voldoende. Hiermee voorkomt u beschadigingen aan de haard en de schroeven.

## Montageschema



## Montageinstructies

**BELANGRIJK** - Verwijder al het verpakkingsmateriaal, maar bewaar de veiligheidsinstructies.

### Montage

Stap 1 – Verbind de drie vuurkorfdelen (2) aan elkaar met zes bouten (A) en zes moeren (B). Zorg ervoor dat de handgreepgaten in de vuurkorfdelen (2) tegenover elkaar liggen.

Stap 2 – Bevestig de twee handgrepen (3) aan de vuurkorfdelen (2) met elk twee bouten (A) en twee moeren (B).

Stap 3 – Leg de vuurkorf op zijn kant en bevestig het bodemplaasje (4) aan de onderzijde met drie bouten (A) en drie moeren (B).

Stap 4 – Bevestig de drie poten (5) met elk twee bouten (A) en twee moeren (B), terwijl de vuurkorf nog op zijn zij ligt.

Stap 5 – Zet de vuurkorf op zijn kop en bevestig de verstevigingsring (6) aan de binnenkant van de poten (5) met drie bouten (A) en drie moeren (B).

Stap 6 – Draai de vuurkorf om en zet hem op de bodemplaats (7). Leg het grilrooster (1) op de vuurkorf.

**Het product is nu klaar voor gebruik. Zorg ervoor dat u voor gebruik op de hoogte bent van de inhoud van deze handleiding.**

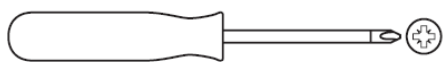
## Panier de feu avec grille 85016 Dallas

FR

Instructions d'emploi – veuillez garder pour de futures références



Outils nécessaires (pas inclus):



CE

**IMPORTANT** – Veuillez à éliminer tout emballage avant l'emploi, mais gardez les instructions de sécurité. Ces instructions forment part du produit.

Veuillez prendre note de tous les avertissements de sécurité mentionnés dans ces instructions.

Veuillez lire ces instructions dans leur ensemble et les garder comme référence pour le futur.

Ces instructions doivent être gardées ensemble avec le produit.

Ce produit est **UNIQUEMENT** pour emploi domestique et ne peut pas être utilisé commercialement ou pour des objectifs de contrat.

## **Directives de prudence et d'utilisation sûre**

### **Avertissements**

Ce produit est pensé UNIQUEMENT POUR L'EMPLOI EXTÉRIEUR. NE L'EMPLOYEZ PAS à l'intérieur. Gardez TOUJOURS les enfants et animaux domestiques à distance du produit pendant son utilisation.

NE LAISSEZ JAMAIS un feu allumé ou un panier de feu chaud sans contrôle.

Danger d'empoisonnement de monoxyde de carbone – n'allumez jamais ce produit ou laissez-le refroidir dans des espaces confinés.

NE PAS utiliser ce produit dans une tente, caravane, voiture, cave, grenier ou sur un bateau.

NE PAS utiliser dans tous les auvents, parasols ou gazebos.

DANGER D'INCENDIE – Des braises chaudes pourraient sauter pendant l'usage.

NE PAS utiliser de pétrole, de white spirit, de fluide de briquet, d'alcool ou d'autres produits chimiques similaires pour allumer le feu.

Ce produit est UNIQUEMENT apte pour l'utilisation avec du charbon de bois, du bois non traité et des bûches réfractaires.

NE PAS utiliser de charbon dans ce produit.

NE PAS utiliser ce produit sur des superficies de plancher ou autres surface inflammables comme du gazon sec, des copeaux de bois, des feuilles ou des écorces décoratives.

Assurez-vous que le produit soit posé au moins à 2 mètres d'éléments inflammables. Assurez-vous également qu'il y ait une hauteur libre de minimum 2 mètres à partir du sommet de l'unité.

NE PAS utiliser ce produit comme foyer. Utilisez-le seulement comme chauffe-terrasse et à griller des aliments.

NE PAS manipuler ou déplacer le produit pendant son utilisation car il sera très chaud.

Si le ravitaillement est nécessaire, utilisez toujours des gants résistants à la chaleur.

### **Utilisation et entretien**

Assurez-vous que le produit soit posé sur une surface permanente plate, sûre, thermorésistante, non inflammable et éloignée d'éléments inflammables.

Assurez-vous que le produit ait au moins 2 mètres de hauteur libre et au moins 2 mètres de distance d'autres éléments environnants.

Comme ce modèle est en acier, la surface va vieillir et développer la rouille de surface dès qu'il est placé à l'extérieur et de la première utilisation. Ce doit être prévu, n'affecte pas l'utilisation et n'est pas un défaut du produit. S'il vous plaît voyez ci-dessous des instructions sur la façon de rafraîchir la peinture de finition, si désiré.

Pour aider à réduire la rouille de surface, frotter le produit avec un chiffon huileux après chaque utilisation.

Une surface endommagée de votre panier doit être réparé avec une peinture non-toxique et résistant à la chaleur.

Pour des raisons de sécurité, toujours inspecter votre produit avant de l'utiliser pour des signes de fatigue et les dommages, et remplacer votre modèle tant que de besoin. Continuer à utiliser un appareil endommagé peut entraîner des blessures ou des dommages matériels.

Toujours utiliser des gants résistant à la chaleur pendant l'utilisation et lors de l'ajout de carburant.

### **Éclairage et ravitaillement**

Ce produit est UNIQUEMENT apte pour l'utilisation avec du charbon de bois, du bois non traité et des bûches réfractaires.

NE SURCHARGEZ PAS l'unité de combustible (du bois non traité ou des troncs).

Pour allumer un feu, posez une petite quantité de copeaux de bois et du papier journal roulé sur la base de l'unité. Allumez le papier et laissez monter la flamme. Une fois suffisamment en feu, ajoutez un ou quelques troncs si vous voulez.

Utilisez toujours des gants résistant à la chaleur pendant l'utilisation et lors de l'ajout de carburant.

### **Cuire sur votre panier de feu**

- Ajoutez 0,5 kg de charbon de bois et allumez-le selon les instructions.
- Il est recommandé que l'appareil est chauffé et le carburant maintenu rouge chaude pendant au moins 30 minutes avant la première cuisson.
- Ne pas faire cuire avant que le carburant a un revêtement de cendres.
- La température optimale de cuisson est atteinte lorsque le charbon est entièrement recouvert de cendres.

- Si le ravitaillement est nécessaire, utilisez toujours des gants résistants à la chaleur pour retirer la grille car ce sera très chaud.
- Lorsque vous avez terminé NE PAS retirer la grille que l'appareil ait complètement refroidi.
- Assurez-vous que tous les aliments sont bien cuits avant de manger.

### Information de cuisson

- Suivez les instructions ci-dessous lors de la cuisson.
- Lavez-vous toujours les mains avant et après avoir manipulé de la viande crue et avant de manger.
- TOUJOURS gardez la viande crue loin de la viande et d'autres aliments cuits.
- Avant la cuisson assurez-vous que les surfaces et des outils de gril sont propres.
- NE PAS utiliser les mêmes outils pour manipuler les aliments cuits et crus.
- Assurez-vous que toute la viande soit bien cuite avant de manger.
- ATTENTION – La consommation de la viande crue peut provoquer de l'intoxication alimentaire (par exemple des bactéries comme E. coli).
- Pour réduire le risque que la viande n'est pas bien cuite, vous pouvez la couper pour vous assurer que la viande est cuite tout au long.
- ATTENTION - si la viande a été cuite suffisamment les jus de viande doit être clairs et il devrait y avoir aucune trace de jus rose/rouge.
- Pré-cuisson des grands morceaux de viande est recommandées avant la cuisson sur le gril.
- Après la cuisson TOUJOURS nettoyez les surfaces et les outils de cuisson du gril.

### L'extinction

Pour éteindre l'unité – cessez d'ajouter du combustible et laissez mourir le feu dans le panier ou étouffez-le avec du sable.

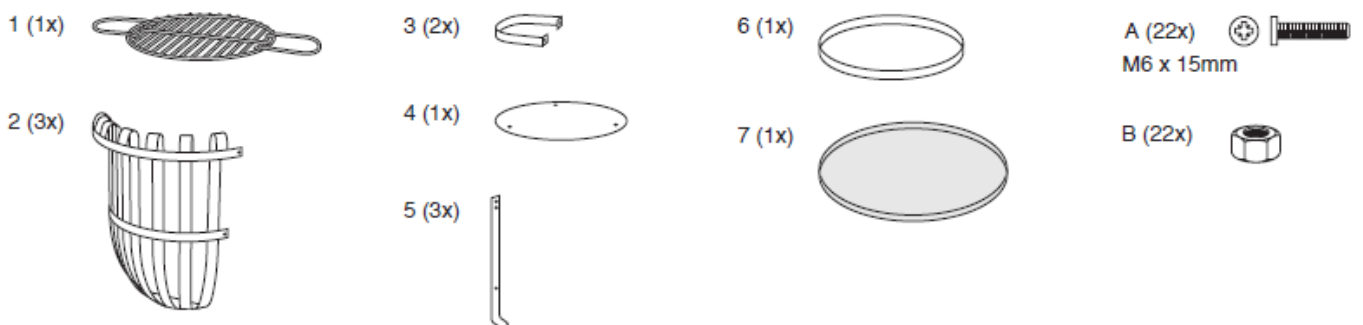
NE JAMAIS utiliser d'eau, car cela pourrait endommager le produit.

### Le stockage

Lorsqu'il n'est pas utilisé, et si entreposé à l'extérieur, couvrez le produit une fois qu'il a complètement refroidi avec une couverture de cheminée d'OutTrade.

Enlevez la peinture écaillée et la rouille avec une brosse métallique si nécessaire et repeignez le produit à l'aide de la peinture résistant à la chaleur.

### Liste des pièces



Avant le montage, lisez attentivement les instructions. Vérifiez toutes les pièces contre la liste des pièces. Effectuer le montage sur une surface douce pour éviter de rayer la peinture. S'il vous plaît conserver ces informations pour référence future.

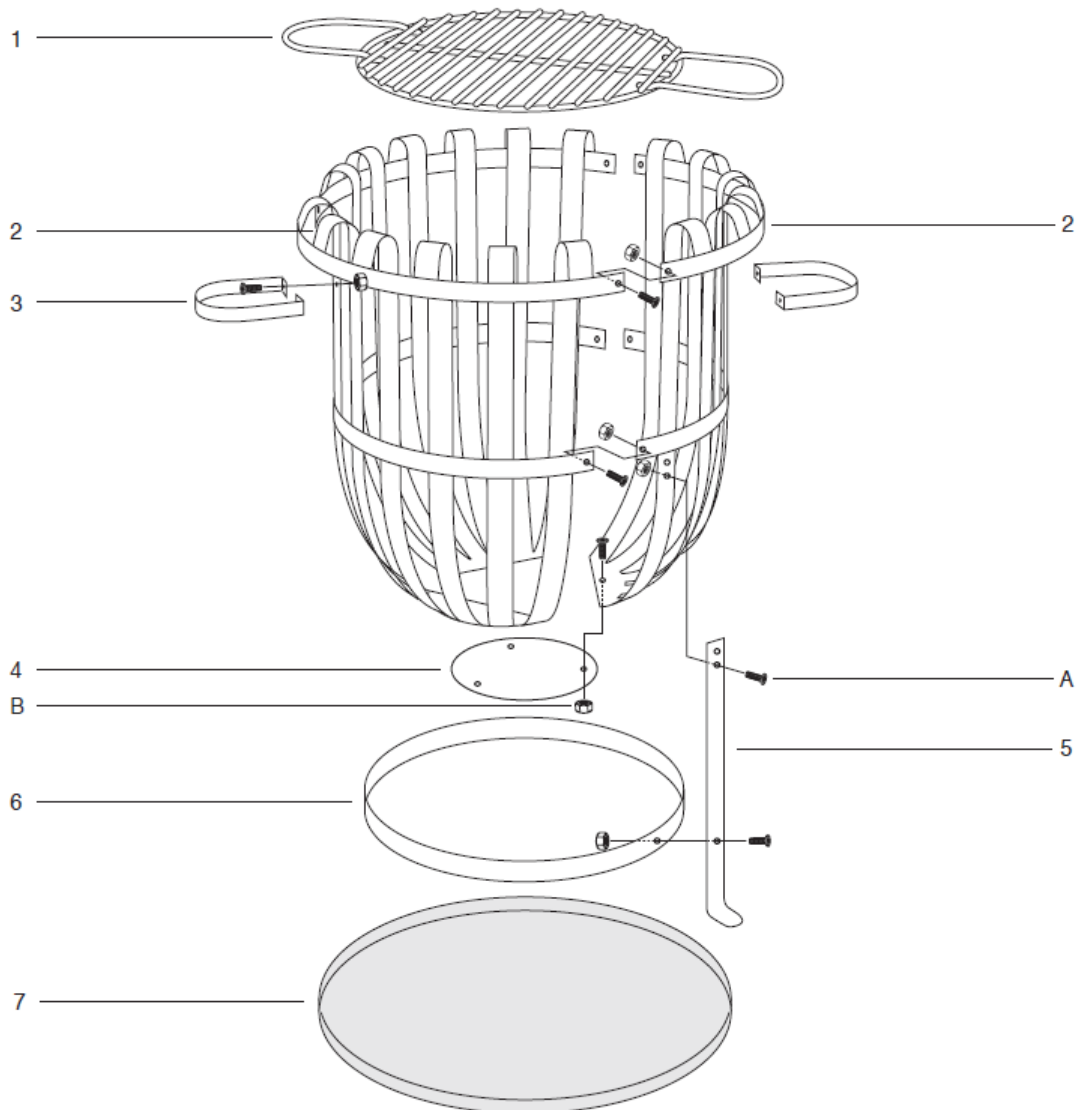
Pour faciliter l'assemblage ne serrer légèrement les vis puis serrer à fond quand le montage est terminé.

AVERTISSEMENT - NE PAS trop serrer les boulons; serrer seulement avec une pression modérée pour éviter d'endommager les boulons ou les composants du produit.

### Schéma de montage







### Montage

Éliminez soigneusement tout emballage avant l'usage, mais gardez les instructions de sécurité.

ÉTAPE 1 - Fixez les trois sections du panier de feu (2) en utilisant six boulons (A) et six écrous (B). Assurez-vous que les trous de la poignée dans les sections du panier de feu (2) sont opposés l'une à l'autre.

Étape 2 – Fixez les deux poignées (3) aux sections du panier de feu (2) en utilisant deux boulons (A) et deux écrous (B) par poignée.

ETAPE 3 - Tournez le panier de feu sur son côté et fixez la plaque (4) à la face inférieure en utilisant trois boulons (A) et trois écrous (B).

ETAPE 4 - Avec le panier de feu toujours sur son côté, fixez les trois jambes (5) en utilisant deux boulons (A) et deux écrous (B) par jambe.

ÉTAPE 5 – Tournez le panier de feu envers et connectez la bague de la jambe (6) à l'intérieur des jambes (5) avec trois boulons (A) et trois écrous (B).

ETAPE 6 - Tournez le panier de feu dans le bon sens et le posez sur sa base (7). Placez la grille de cuisson (1) sur le panier de feu.

**Le produit est maintenant prêt à utiliser. S'il vous plaît assurez-vous que vous avez lu ces instructions avant l'utilisation.**

**Manual Dallas Firebaskett with Cooking Grill** (EN)

**Bedienungsanleitung Firepit with Cooking Grill** (DE)

**Handleiding Firepit with Cooking Grill** (NL)

**Manuel Firepit with Cooking Grill** (FR)



OutTrade BV

De Grift 1A

7711EP Nieuwleusen

Tel: +31 (0)529-482808

Fax: +31 (0)529-484910

Email: [info@outtrade.eu](mailto:info@outtrade.eu)

Website: [www.outtrade.eu](http://www.outtrade.eu)

26-05-2017