
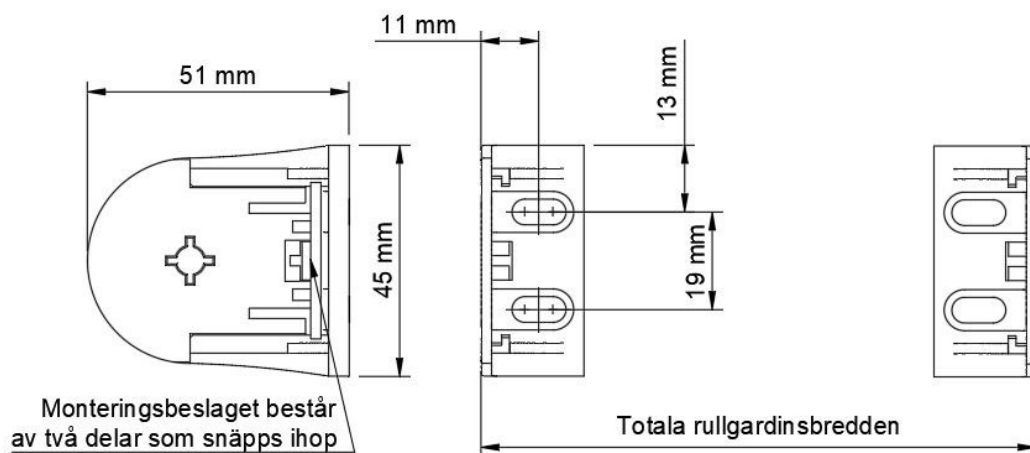


Skugga R2000 med laddningsbar motor

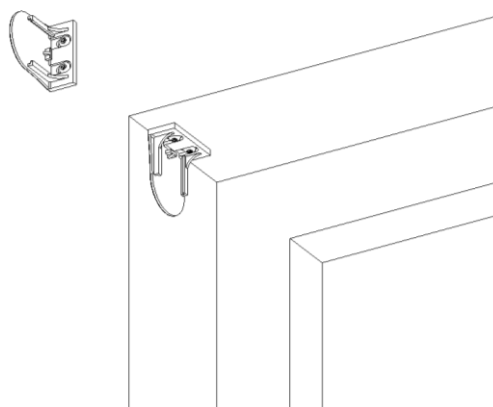
A	Rullgardin	1 st	E	Monteringsbeslag	2 set
	B	Motor (ingår i rullgardinen)		1 st	
C	Ändtapp (ingår i rullgardinen)	1 st	F	Skrudar till beslagen	4 st
D	Ändskyddet för bottenlist (ingår i rullgardinen)	2 st			

Steg 1: Montera beslagen

Måtta fram och montera beslagen H med hjälp av den totala rullgardinsbredden enligt beställningen.
 Viktigt att beslagen monteras horisontellt till varandra.



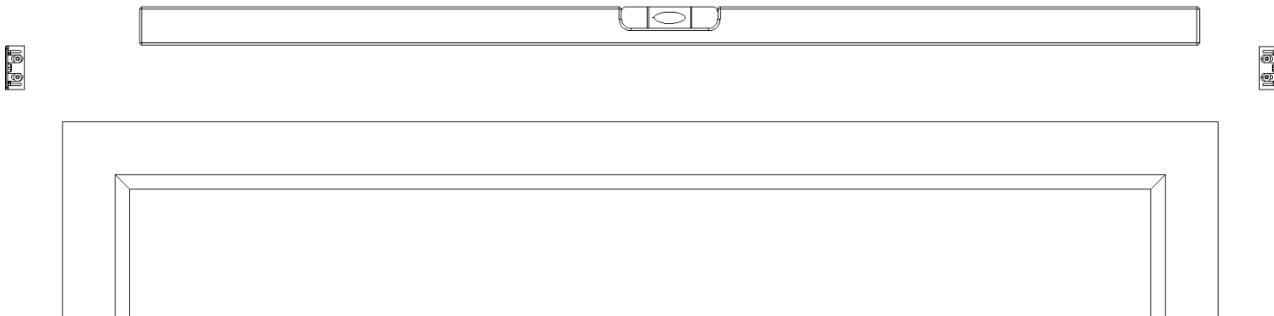
Beslagen kan monteras utanpå vägg/fönsterram eller upp i fönsternisch/tak.



Steg 2: Kontrollera

Kontrollera med vattenpass eller liknande verktyg så att beslagen är monterade horisontellt till varandra.

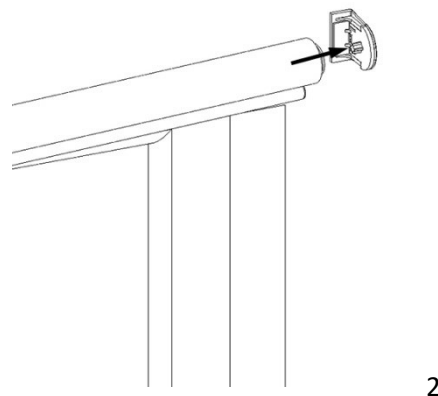
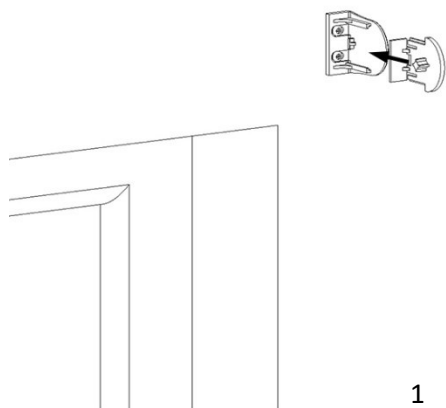
Skulle det inte vara rakt monterat så kommer rullgardinen att rulla snett och eventuellt skada väven.



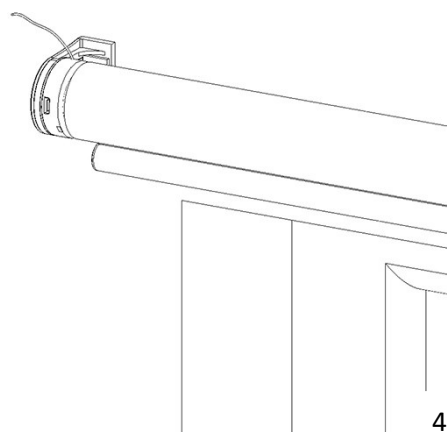
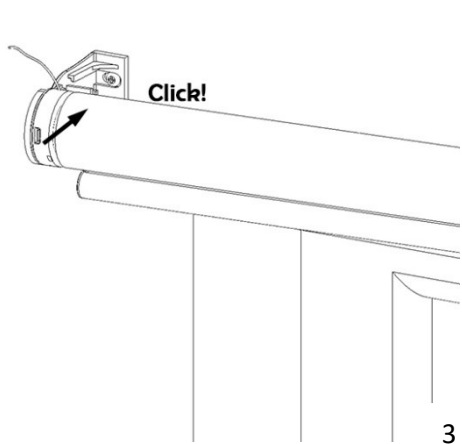
Denna manualen visar montage med motor på vänster sida men det går bra att plocka ut motorn och ändtappen för att skifta plats.

Steg 3: Montera rullgardinen

1. Snäpp dit beslaget G på det högra monteringsbeslaget H.
2. Tryck in rullgardinens ändtappssida (högra sidan) in i det högra beslaget.

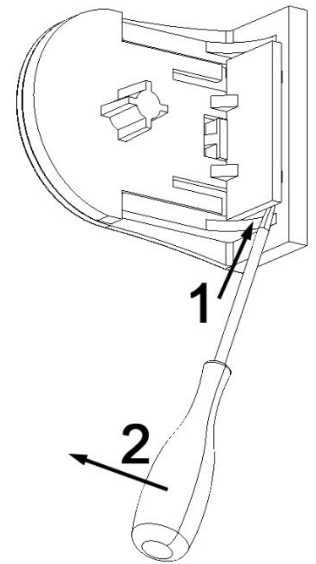


3. Snäpp dit den vänstra sidan av rullgardinen med beslaget G i beslaget H.
4. Nu är montaget klart!



Steg 4: Användning av rullgardinen

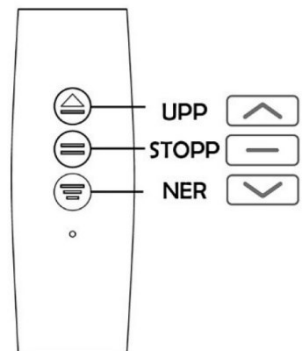
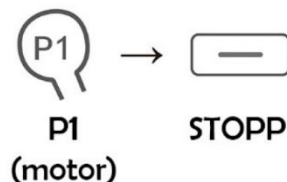
- Programmering av motorn: se manualen nedan eller den kompletta versionen på ett separat blad.
- Montera ned rullgardinen: dela på beslaget enligt nedan.
 1. Sätt in en platt skruvmejsel eller liknande verktyg enligt bild.
 2. Dra försiktigt upp med verktyget för att böja upp låset på beslaget.
- Laddning av motorn: Koppla in en Micro-USB kabel i motorn. Kabeln får vara maximalt inkopplad 12 timmar i sträck. Laddningsspänning: USB 5V 1A / USB 5V 2A



1 LÄGG TILL FJÄRRKONTROLL

Håll in P1 knappen i 2 sekunder (motorn gör 1 upp/ner),
Inom 10 sekunder håll in STOPP knappen i 2 sekunder
på fjärrkontrollen (motorn gör 2 upp/ner)
Fjärrkontrollen är nu tillagd till motorn

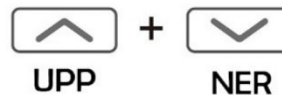
(Om du har flera kanaler på fjärrkontrollen, se till att välja rätt kanal innan du trycker på STOPP knappen)



2 BYTE AV ROTATIONSRIKTNINGEN (VID BEHOV)

(Om rullgardinen kör ner när du trycker på UPP, byt rotationsriktningen enl. nedan)

Tryck och håll UPP och NER knappar samtidigt i
2 sekunder (1 upp/ner)
Rotationsriktningen är nu ändrad

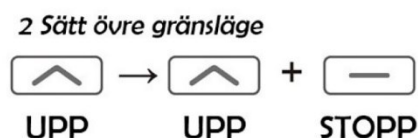


3 ÖVRE OCH NEDRE GRÄNSLÄGEN

Tryck och håll NER tills rullgardinen börjar gå ned och tryck STOPP när rullgardinen är i önskat nedre gränsläge. Justera vid behov med korta UPP eller NER tryck. Bekräfta det nedre gränsläget med NER och STOPP samtidigt (motorn gör 2 upp/ner)



Tryck och håll UPP tills rullgardinen börjar gå upp och tryck STOPP när rullgardinen är i önskat övre gränsläge. Justera vid behov med korta UPP eller NER tryck. Bekräfta det övre gränsläget med UPP och STOPP samtidigt (motorn gör 2 upp/ner)



**FÖR DEN KOMPLETTA VERSIONEN AV
PROGRAMERINGSMANUALEN SE DET SEPARATA BLADET**