

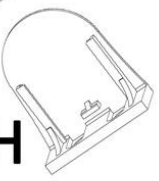


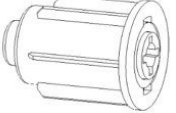

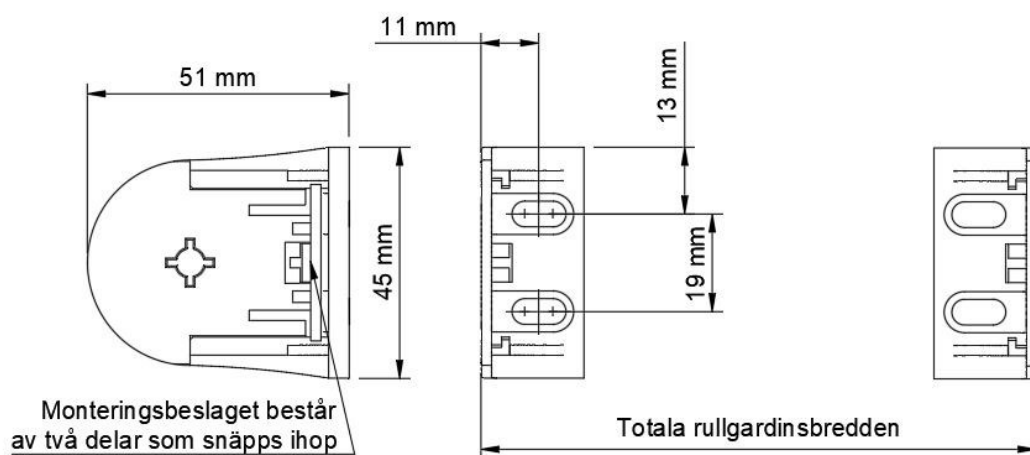


Skugga R2000 med fjäderfunktion

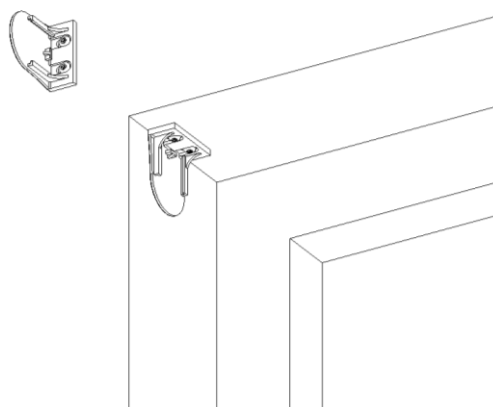
A	Rullgardin 	1 st	E	Monteringsbeslag  	2 set
B	Fjädermekanism (ingår i rullgardinen) 	1 st		F	Skrubar till beslagen 
C	Ändtapp (ingår i rullgardinen) 	1 st			
D	Ändskyddet för bottenlist (ingår i rullgardinen) 	2 st			

Steg 1: Montera beslagen

Måtta fram och montera beslagen H med hjälp av den totala rullgardinsbredden enligt beställningen.
Viktigt att beslagen monteras horisontellt till varandra.



Beslagen kan monteras utanpå vägg/fönsterram eller upp i fönsternisch/tak.



Steg 2: Kontrollera

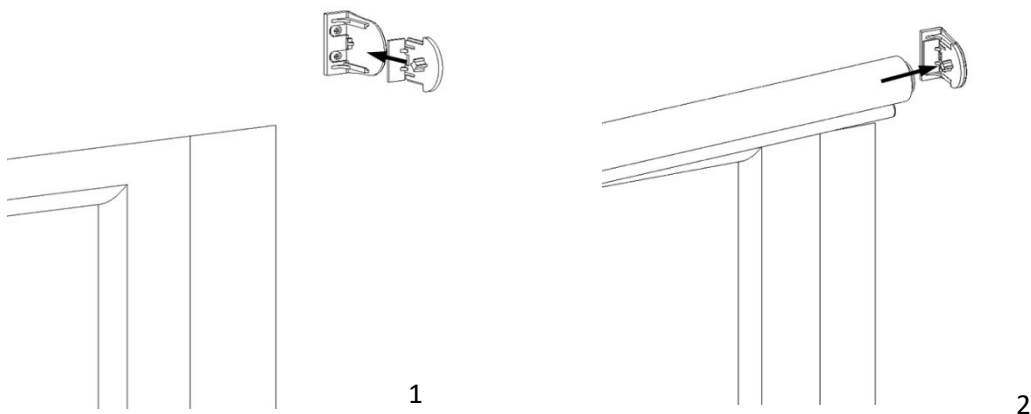
Kontrollera med vattenpass eller liknande verktyg så att beslagen är monterade horisontellt till varandra.

Skulle det inte vara rakt monterat så kommer rullgardinen att rulla snett och eventuellt skada väven.

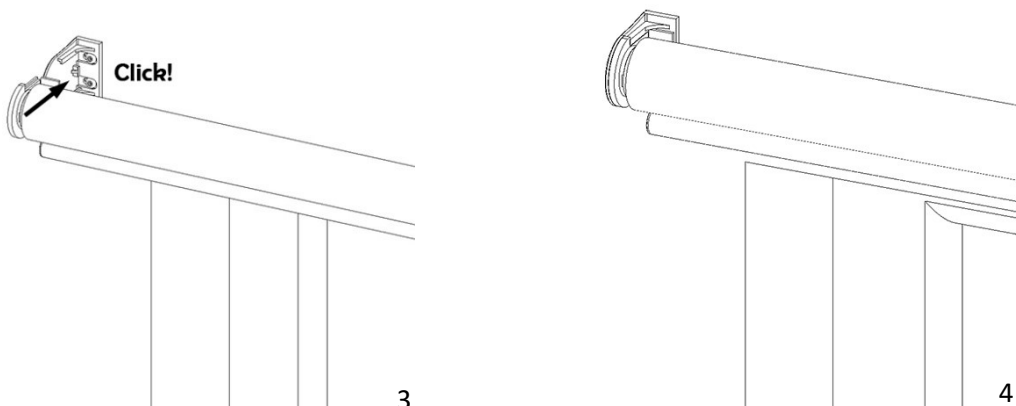


Steg 3: Montera rullgardinen

1. Snäpp dit beslaget G på det högra monteringsbeslaget H.
2. Tryck in rullgardinens ändtappssida (högra sidan) in i det högra beslaget.

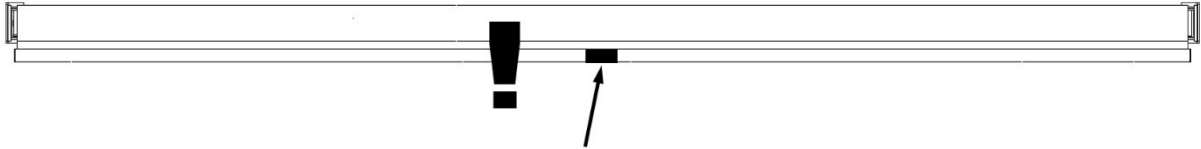


3. Snäpp dit den vänstra sidan av rullgardinen med beslaget G i beslaget H.
4. Nu är monterat klart!



Steg 4: Användning av rullgardinen

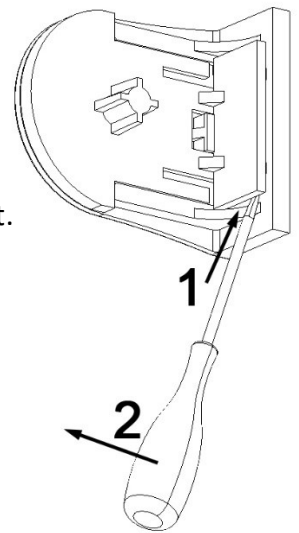
- Dra ned rullgardinen genom att dra i mitten av bottenlisten och stanna där du önskar.
- För att ta upp rullgardinen dra ned i mitten på bottenlisten ca 5cm och släpp bottenlisten. Rullgardinen kommer att rulla upp sig till sitt översta gränsläge.



Dra i mitten av bottenlisten vid manövrering

För att maximera livslängden på produkten så är det viktigt att alltid dra i mitten på bottenlisten vid manövrering.

- För att plocka ned rullgardinen eller justera gränsläget så behöver man dela på beslaget.
 1. Sätt in en platt skruvmejsel eller liknande verktyg enligt bild.
 2. Dra försiktigt upp med verktyget för att böja upp låset på beslaget.



Steg 5: Justera övre stoppläge (valfritt)

1. Lossa det vänstra beslaget G enligt instruktionen ovan.
2. För att höja det övre gränsläget snurra upp rullgardinen (med beslaget G).
För att sänka det övre gränsläget så snurrar du ut rullgardinen.
3. Snäpp tillbaka rullgardinen på sin plats.

Detta kan upprepas och ändras flera gånger efter behov.

