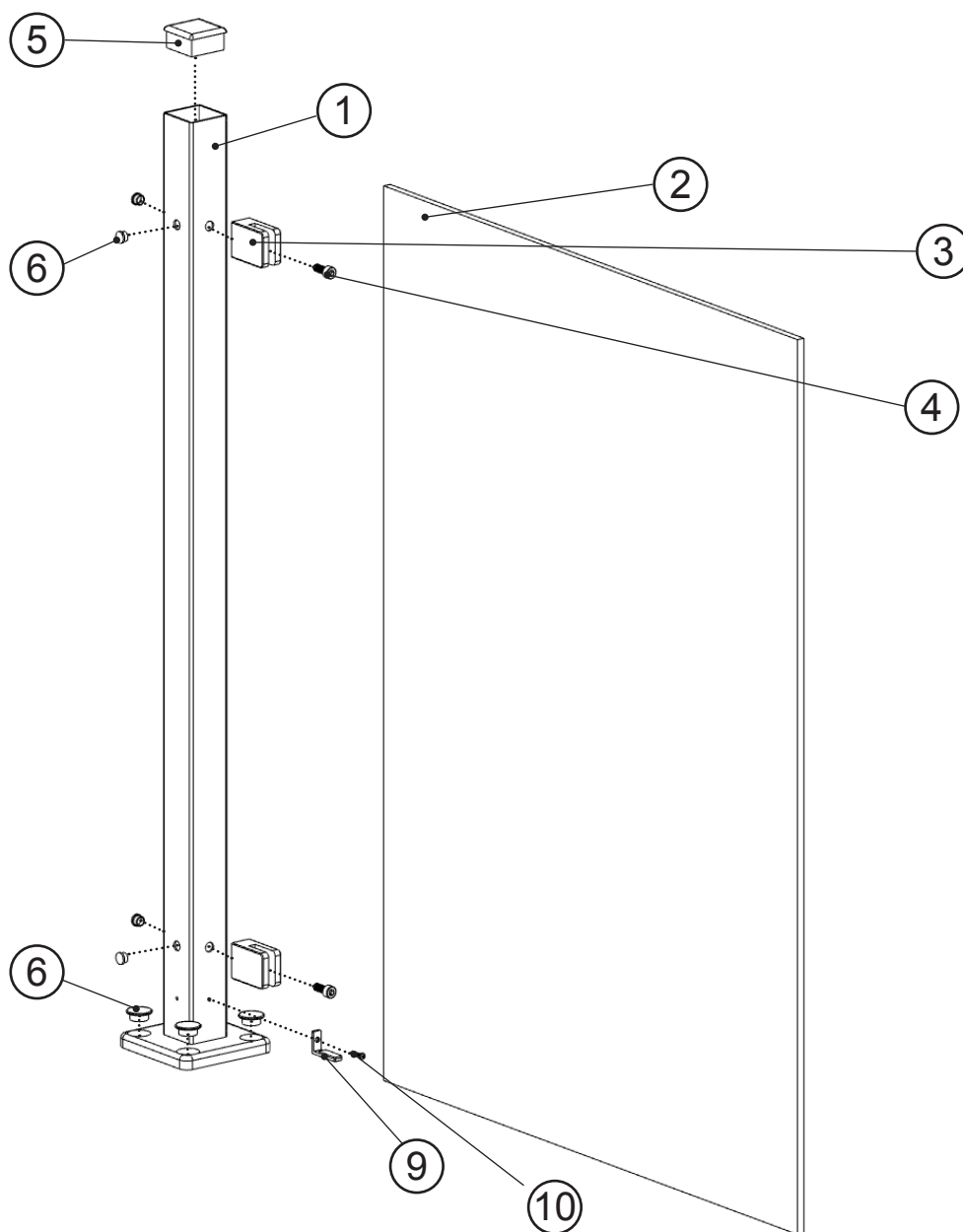


# PRODUKTDATABLAD RÄCKE GLASKLART



## ARTIKLAR

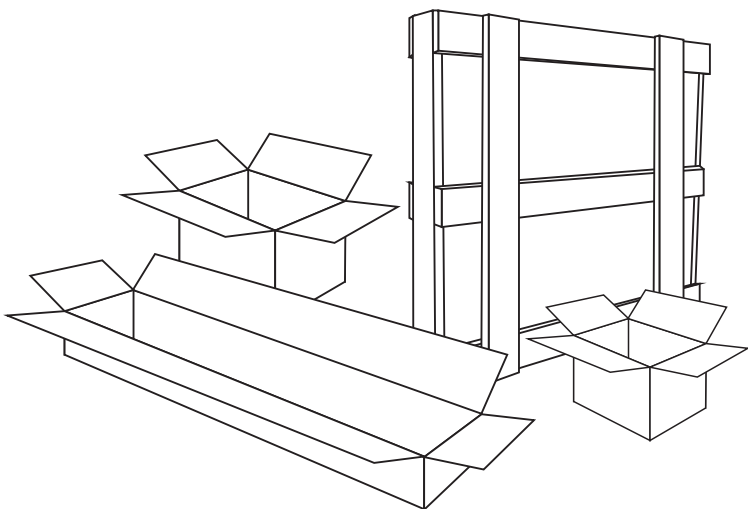
1. **564001 Aluminiumstolpe**, 50x50mm, 1100mm
2. **564002 och 564003 Glas**, laminerat 8,76mm – Klar folie 706x1055mm och 906x1055mm
3. **564004 Klämfäste** zink 45x60mm platt fyrkantigt - Natur
4. **564004 Insexskruv** V4A M8X20
5. **564005 Täckplugg plast** 50x50 Natur/Grå
6. **564005 Täckplugg** plast rund 25mm Natur/Grå
7. **564005 Täckplugg** plast rund 13mm Natur/Grå
8. **564005 Sexkantsskruv** Trä HEX 8x75
9. **564005 Aluminiumvinkel** L 40x25 mm förborrad
10. **564005 Gängpressande skruv** 4,2x16 torx



## MONTERING

1

Packa upp alla varor



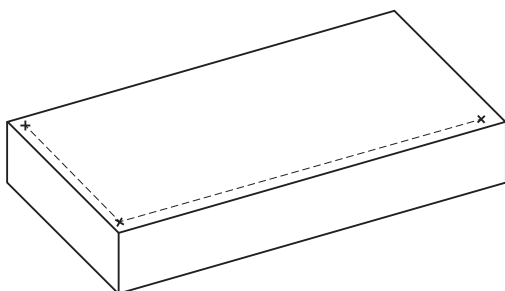
2

Kontrollera att de är hela och att allt är med enligt följesedel



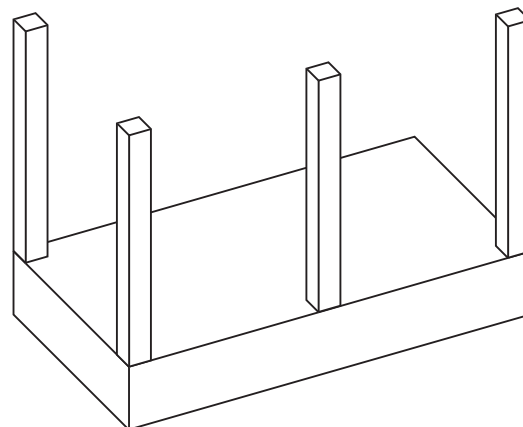
3

Mät ut var stolparna ska stå



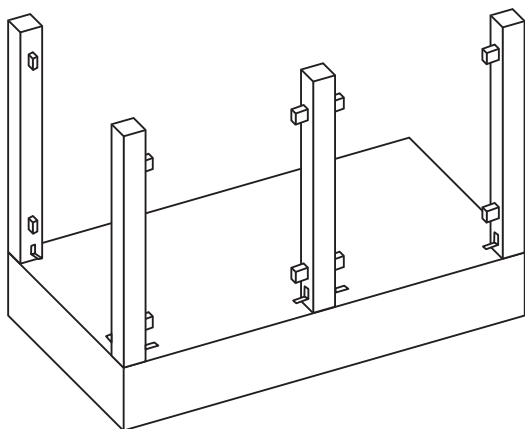
4

Montera stolpar



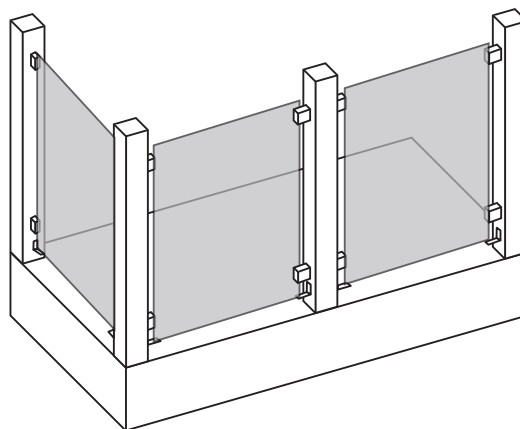
5

Montera klämfästerna och nedfallsskydd för glaset



6

Montera glas



## **MONTERINGSTIPS**

**ALUST5050FOOT-1085:** Aluminiumstolpe, 50x50mm, fot, 1085mm

*Montering:* Mät ut var stolparna ska stå. Använd skruv SKRHEX8X75 för att skruva fast stolpen mot underlaget.

**TPLPL5050NT:** Täckplugg plast 50x50 Natur/Grå

*Montering:* Banka ner täckpluggen med hjälp av en gummihammare.

**TPLPLR25NT:** Täckplugg plast rund 25mm Natur/Grå

*Montering:* Banka ner täckpluggen med hjälp av en gummihammare.

**TPLPLR138NT:** Täckplugg plast rund 13mm Natur/Grå

*Montering:* Placera täckpluggen på klämfästets infästningshål som inte används.

**SKRHEX8X75:** Sexkantsskruv Trä HEX 8x75

*Montering:* Skruven används för infästning av stolpar. Använd hylsa / Fastnyckel 13mm för att skruva i skruven. Vid infästning i trä krävs ingen förborring.

**ZNKF4560PLFKNT:** Klämfäste zink 45x60mm platt fyrkantigt - Natur

*Montering:* Dela klämfästena genom att lossa skruvarna. Fäst delen med monteringshål med hjälp av skruv SKRV4AM8X20.

Torka av gummiplattornas kontaktyta mot glaset med t-sprit eller aceton utan olja, montera på klämfästena och sätt glaset på plats. Lägg på gummiplatta på andra klämfästesdelen och skruva ihop klämfästet igen. Skruva in de två skruvarna växelvis och dra åt så hårt som möjligt utan att skruven blir rundad eller går av.

OBS: Det är viktigt att klämfästernas skruvar regelbundet efterspanns.

**SKRV4AM8X20:** Insexskruv V4A M8X20

*Montering:* Skruven används för infästning av klämfäste. Använd insexnyckel 6 mm för att skruva i skruven.

**ALUVIL4025FB:** Aluminiumvinkel L 40x25 mm förborrad

*Montering:* Förborra med en 3.5 mm borr på markerade hål placering. Skruv fast vinkeln med (SKRRTS42X160TX) och montera gummiplattan på ovansidan av vinkeln.

Obs! Förmontera aluminiumvinkel innan glasets placeras på plats.

Obs! Aluminiumvinkeln ska inte användas som stöd för glaset under monteringen.

**SKRRTS42X160TX:** Gängpressande skruv 4,2x16 torx

*Montering:* Skruven används för infästning av ALUVIL4025FB. Använd torxmejsel 20t för att skruva i skruven.

**GLL876GKL:** Glas, laminerat 8,76mm - Klar folie

*Montering:* Var försiktig vid hantering av glaset. Undvik att placera dem på hårda och skarpa material. Välj istället t.ex. trä, plast, tyg eller andra mjukare material. Låt skyddshörnen på glaset sitta kvar fram till glaset sitter på plats för att undvika skador.

Eftersom avståndet från golvnivå till glasets underkant är 45mm rekommenderar vi att man använder en 45mm regel som glaset ställs på.

Vid montering, se till att glaset förvaras så att de inte riskerar att välta.

## **KLASSIFICERING AV RÄCKE**

### **Boverketskrav**

Boverkets rekommendationer kring räcketets höjd:

När det gäller höjd på räcken är reglerna utformade utifrån en utredning från Boverket kring risken för så kallade traumaskador vid fall. Med hjälp av utredningen bestämde man att om det är mer än tre meters fallhöjd så ska räcket vara minst 1100 mm högt. För att beskriva det helt korrekt ska höjden mellan golv och golv, mellan två våningar, vara 3 meter eller mer.

(Läs mer <https://www.boverket.se/contentassets/2b709d86893740bab472714cb1ffb4c0/boverkets-byggregler-avsnitt-8-bfs-2011-6-tom-2014-3.pdf>)

### **Räcken:**

Räckeskonstruktion uppfyller Boverkets krav på räcken vid en fallhöjd på över 3 meter från golvnivå till marknivå, och är därför lämpliga att använda i alla typer av bostadsmiljöer. Detta gäller endast om monteringen av räcke görs enligt medföljande monteringsinstruktion och tillhörande detaljer.

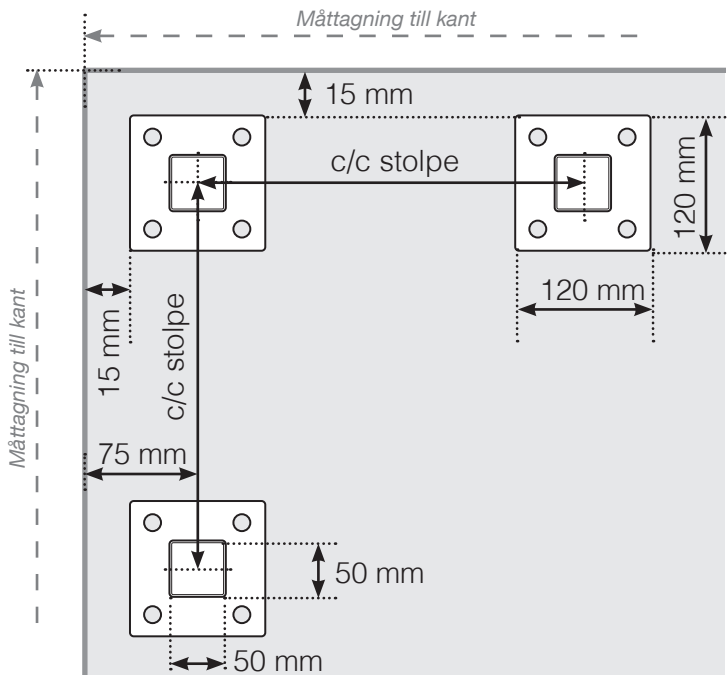
Obs! Vid eventuella

Räcken klarar minst 1 kN/m i linjelast och har säkerhetsglas som förhindrar personskador vid en eventuell stöt.

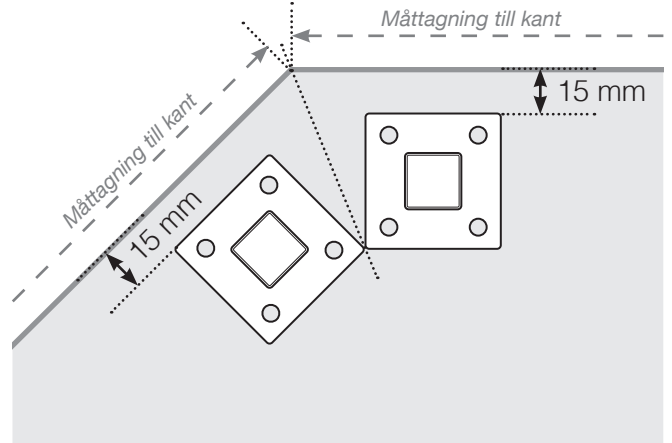
# MÅTTMALL

## PLACERING - ALUMINIUMSTOLPAR MED FOT

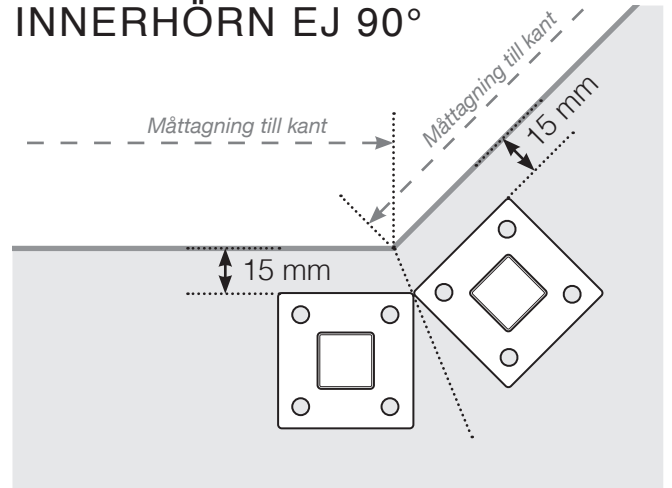
### YTTERHÖRN



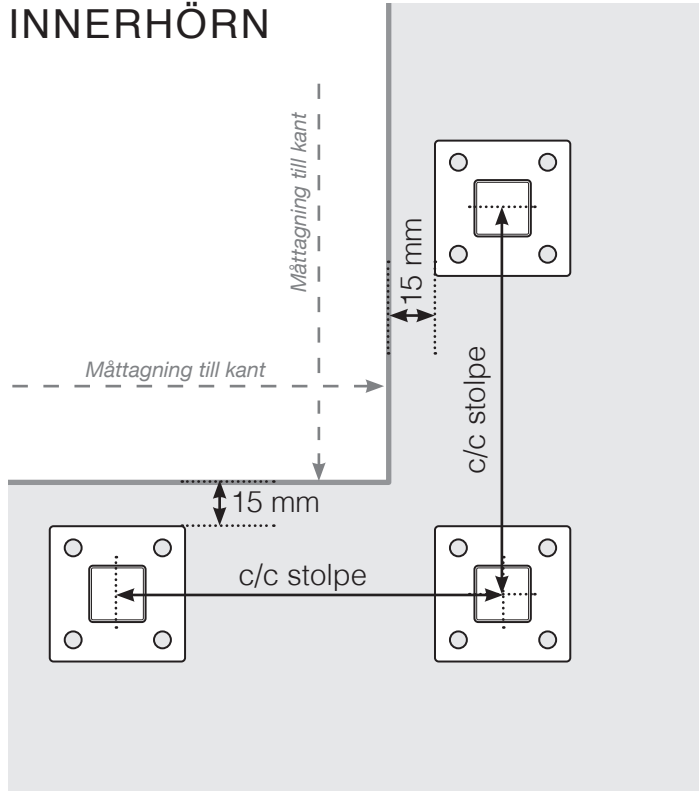
### YTTERHÖRN EJ 90°



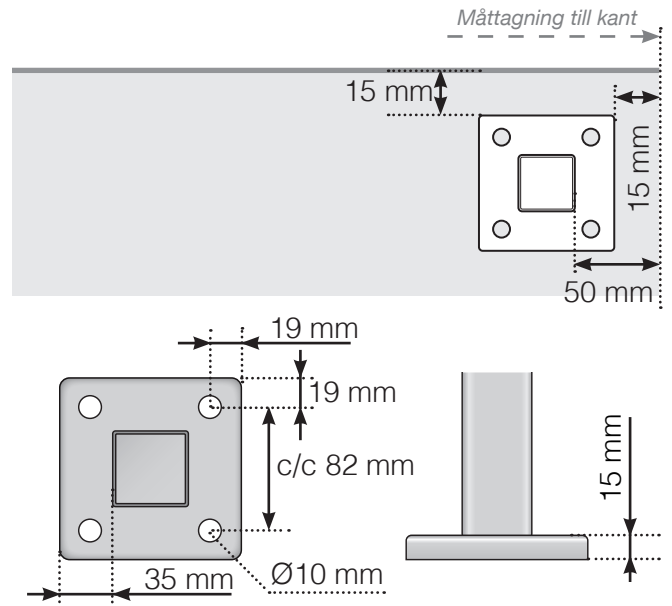
### INNERHÖRN EJ 90°



### INNERHÖRN

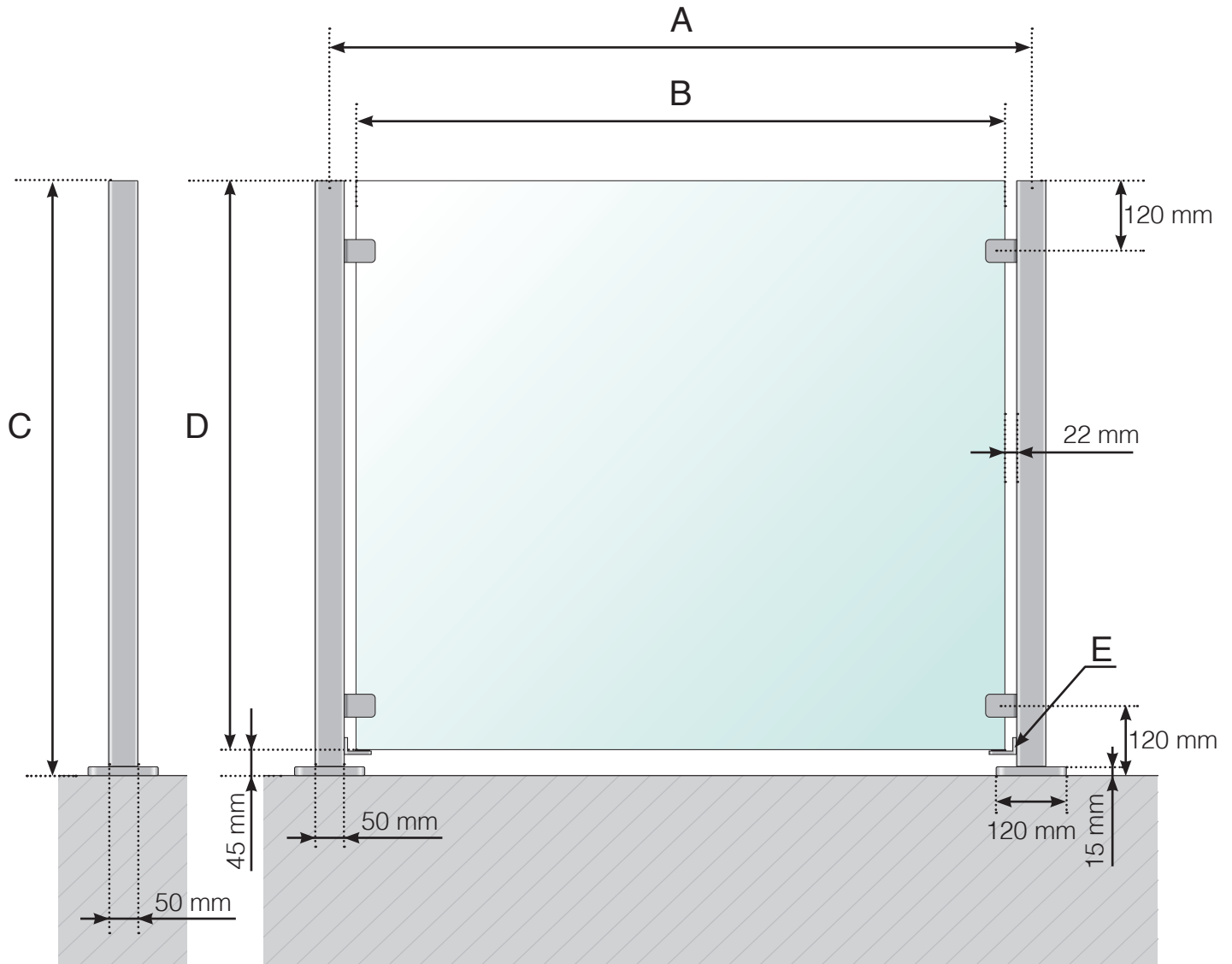


### AVSLUT STOLPE



# DETALJMÅTT

## ALUMINIUMRÄCKE MED FOT

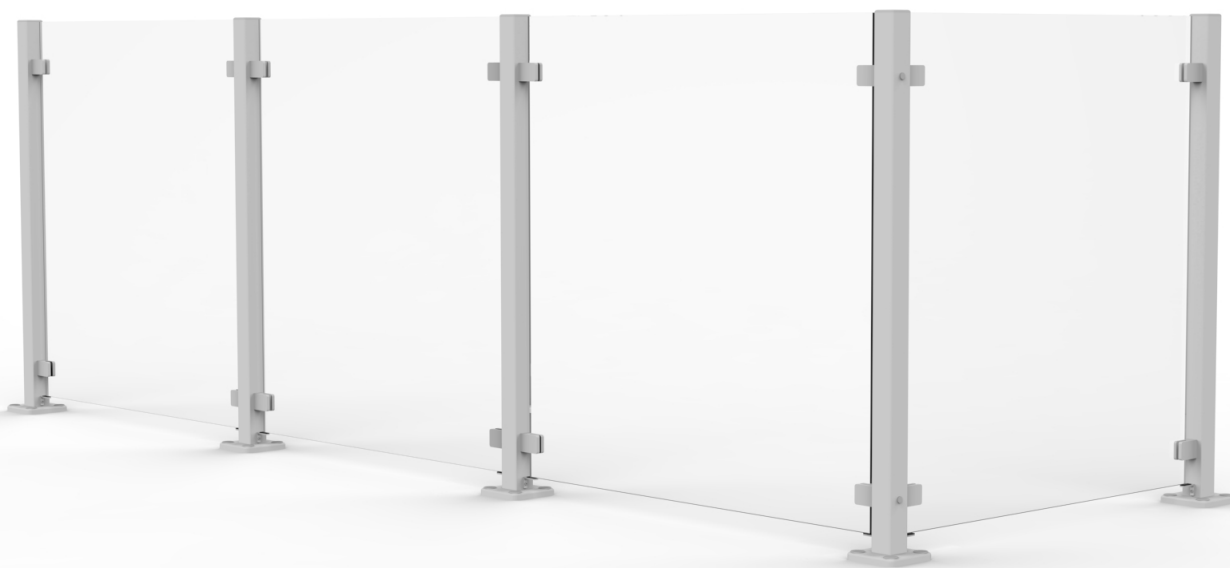


- A - Stolparnas c/c-mått beroende på sidolängd och antal sektioner
- B - Glasets bredd beroende på sidolängd och antal sektioner
- C - Räckets totala höjd
- D - Glasets höjd
- E - Nedfallsskydd

Observera att ritningarna inte är skalenliga

2021-02-01 v.1.0

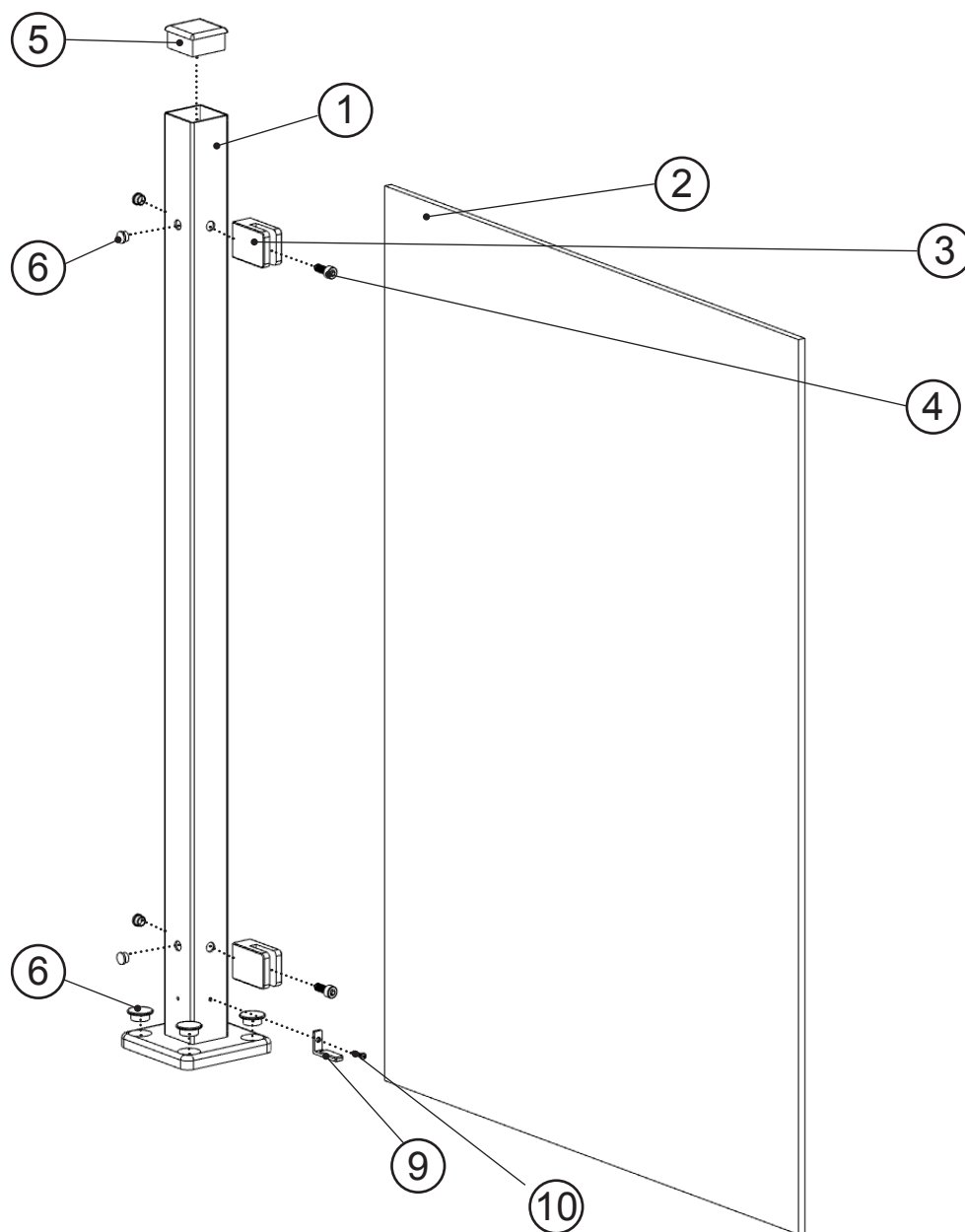
# PRODUKTDATBLAD REKKVERK KLART GLASS





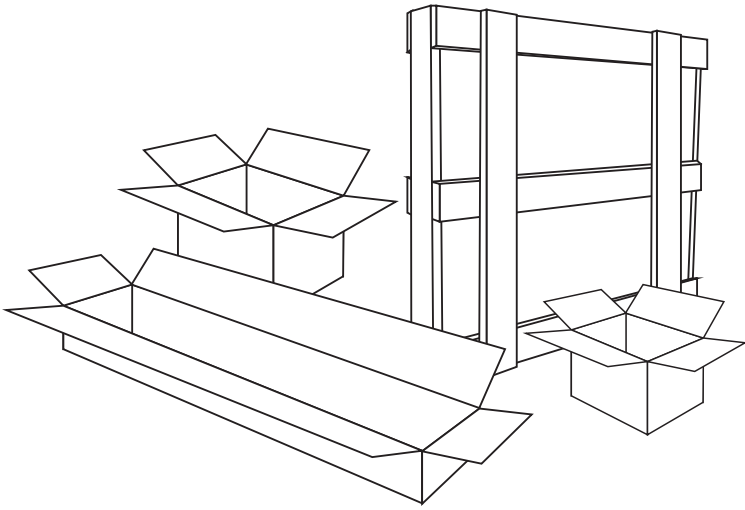
## ARTIKLER

1. **564001 Aluminiumsstolpe**, 50x50 mm, 1100 mm
2. **564002 og 564003 Glass**, laminert 8,76 mm – Klar folie 706x1055 mm og 906x1055 mm
3. **564004 Klemfeste** sink 45x60 mm flatt firkantet – Natur
4. **564004 Umbrakoskrue** V4A M8X20
5. **564005 Dekkplugg** plast 50x50 Natur/Grå
6. **564005 Dekkplugg** plast rund 25 mm Natur/Grå
7. **564005 Dekkplugg** plast rund 13 mm Natur/Grå
8. **564005 Sekskantskrue** Tre HEX 8x75
9. **564005 Aluminiumsvinkel** L 40x25 mm forboret
10. **564005 Selvborende skrue** 4,2x16 torx



## MONTERING

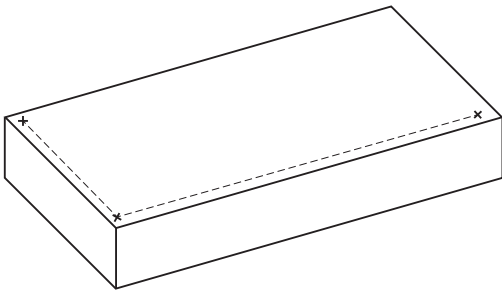
**1** Pakk ut alle varene



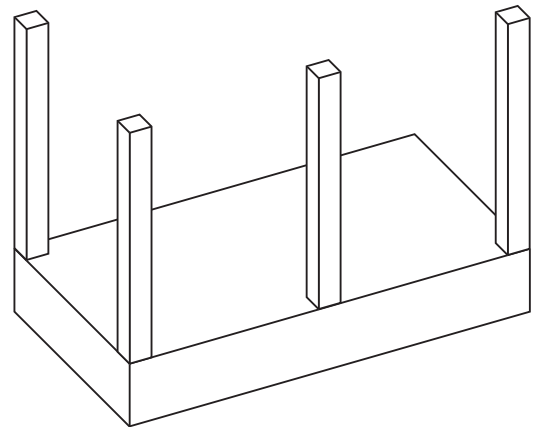
**2** Kontroller at de er hele, og at alt som står på følgeseddelen er med



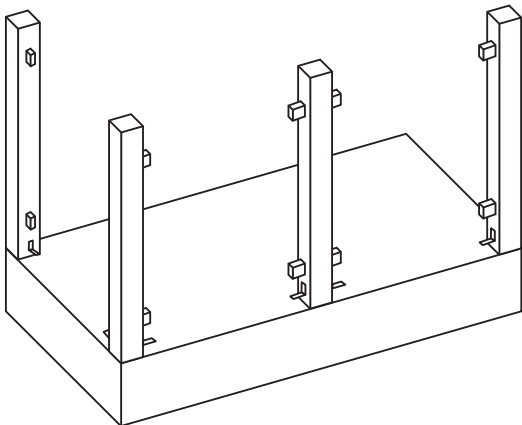
**3** Mål opp hvor stolpene skal stå



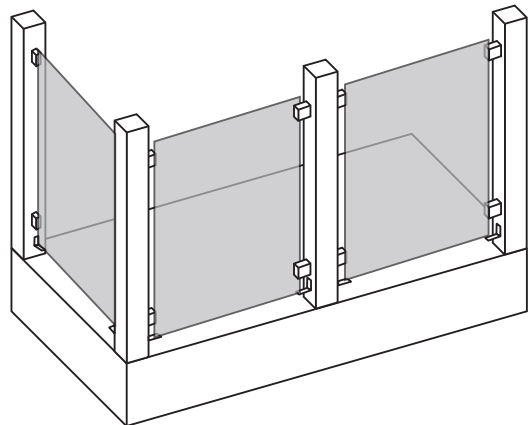
**4** Monter stolpene



**5** Monter glassklemmene og fallsikring for glasset



**6** Monter glassene



## MONTERINGSTIPS

**ALUST5050FOOT-1085:** Aluminiumstolpe, 50x50mm, fot, 1085mm

*Montering:* Mät ut var stolparna ska stå. Använd skruv SKRHEX8X75 för att skruva fast stolpen mot underlaget.

**TPLPL5050NT:** Täckplugg plast 50x50 Natur/Grå

*Montering:* Banka ner täckpluggen med hjälp av en gummihammare.

**TPLPLR25NT:** Täckplugg plast rund 25mm Natur/Grå

*Montering:* Banka ner täckpluggen med hjälp av en gummihammare.

**TPLPLR138NT:** Täckplugg plast rund 13mm Natur/Grå

*Montering:* Placera täckpluggen på klämfästets infästningshål som inte används.

**SKRHEX8X75:** Sexkantsskruv Trä HEX 8x75

*Montering:* Skruven används för infästning av stolpar. Använd hylsa / Fastnyckel 13mm för att skruva i skruven. Vid infästning i trä krävs ingen förborring.

**ZNKF4560PLFKNT:** Klämfäste zink 45x60mm platt fyrkantigt - Natur

*Montering:* Dela klämfästena genom att lossa skruvarna. Fäst delen med monteringshål med hjälp av skruv SKRV4AM8X20.

Torka av gummiplattornas kontaktyta mot glaset med t-sprit eller aceton utan olja, montera på klämfästena och sätt glaset på plats. Lägga på gummiplatta på andra klämfästesdelen och skruva ihop klämfästet igen. Skruva in de två skruvarna växelvis och dra åt så hårt som möjligt utan att skruven blir rundad eller går av.

OBS: Det är viktigt att klämfästernas skruvar regelbundet efterspanns.

**SKRV4AM8X20:** Insexskruv V4A M8X20

*Montering:* Skruven används för infästning av klämfäste. Använd insexnyckel 6 mm för att skruva i skruven.

**ALUVIL4025FB:** Aluminiumvinkel L 40x25 mm förborrad

*Montering:* Förborra med en 3.5 mm borrhål på markerade hål placering. Skruv fast vinkeln med (SKR-RTS42X160TX) och montera gummiplattan på ovansidan av vinkeln.

Obs! Förmontera aluminiumvinkel innan glasets placeras på plats.

Obs! Aluminiumvinkeln ska inte användas som stöd för glaset under monteringen.

**SKRRTS42X160TX:** Gängpressande skruv 4,2x16 torx

*Montering:* Skruven används för infästning av ALUVIL4025FB. Använd torxmejsel 20t för att skruva i skruven.

**GLL876GKL:** Glas, laminerat 8,76mm - Klar folie

*Montering:* Var försiktig vid hantering av glaset. Undvik att placera dem på hårda och skarpa material. Välj istället t.ex. trä, plast, tyg eller andra mjukare material. Låt skyddshörnen på glaset sitta kvar fram till glaset sitter på plats för att undvika skador.

Eftersom avståndet från golvnivå till glasets underkant är 45mm rekommenderar vi att man använder en 45mm regel som glaset ställs på.

Vid montering, se till att glaset förvaras så att de inte riskerar att välta.

## **KLASSIFISERING AV REKKVERK**

### **Boverkets krav (gjelder kun Sverige)**

Boverkets anbefalinger om rekkverkets høyde:

Når det gjelder høyde på rekkverk, er reglene basert på en utredning fra den svenske myndigheten Boverket om risikoen for såkalte traumeskader ved fall. Med utgangspunkt i utredningen ble det bestemt at hvis det er over tre meters fallhøyde, skal rekkverket være minst 1100 mm høyt. For å beskrive det helt korrekt skal høyden mellom gulv og gulv, mellom to etasjer, være 3 meter eller mer. (Les mer: <https://www.boverket.se/contentassets/2b709d86893740bab472714cb1ffb4c0/boverkets-byg-gregler-avsnitt-8-bfs-2011-6-tom-2014-3.pdf>)

### **Rekkverk:**

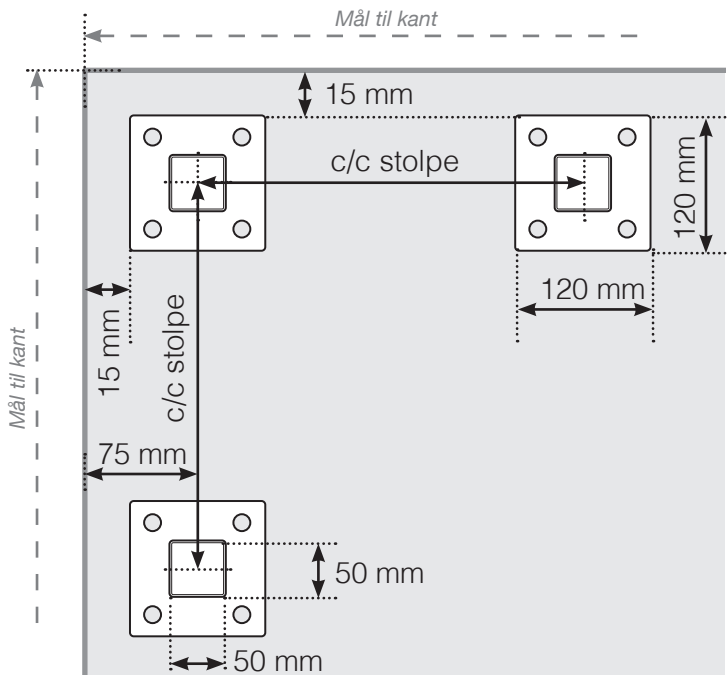
Rekkverkskonstruksjonen oppfyller Boverkets krav til rekkverk med fallhøyde på over 3 meter fra gulvnivå til bakkenivå, og er derfor velegnet for alle boligmiljøer. Dette forutsetter at rekkverket monteres i henhold til den medfølgende monteringsanvisningen.

Rekkverket tåler minst 0,5 kN/m i linjelast, og har sikkerhetsglass som forhindrer personskade ved eventuelt støt.

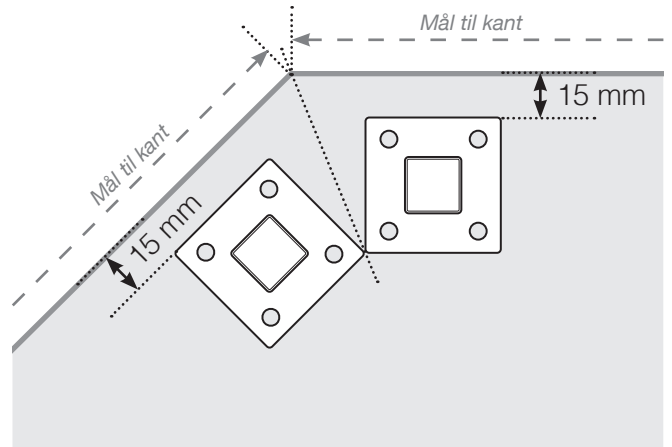
# AVSTANDSBEREGNING

PLASSERING - ALUMINIUM STOLPER MED FOT

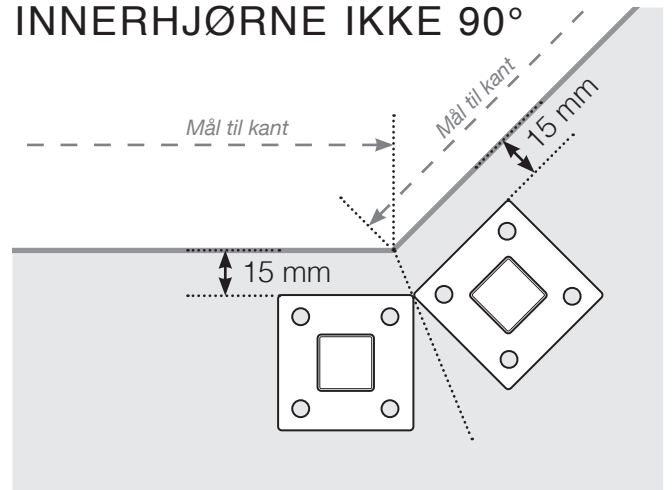
## YTTERHJØRNE



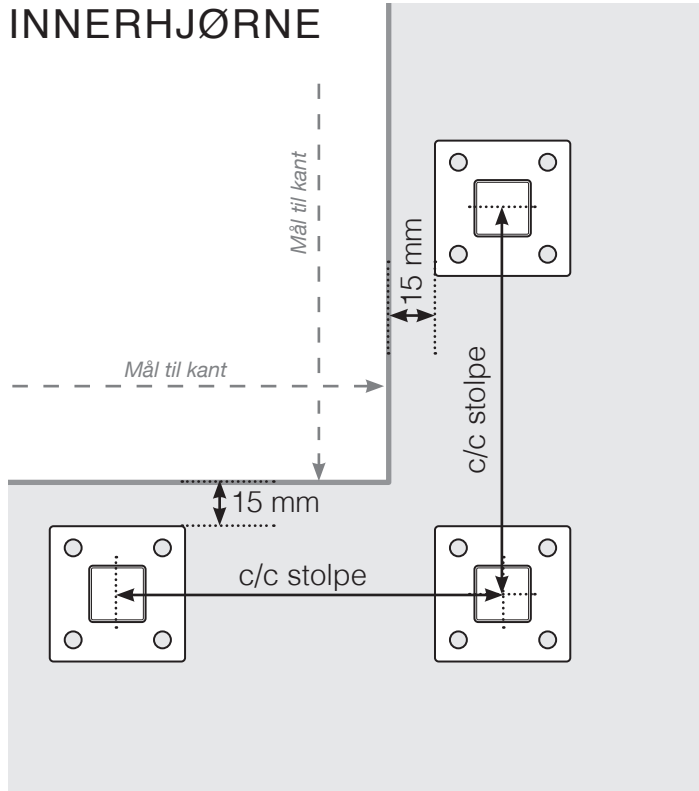
## YTTERHJØRNE IKKE 90°



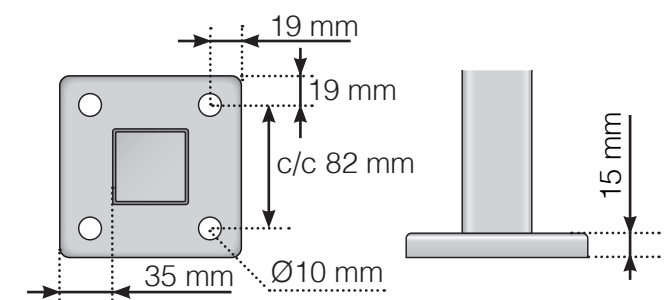
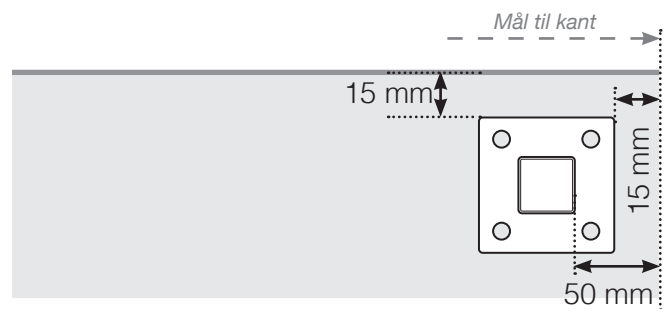
## INNERHJØRNE IKKE 90°



## INNERHJØRNE



## AVSLUTNING

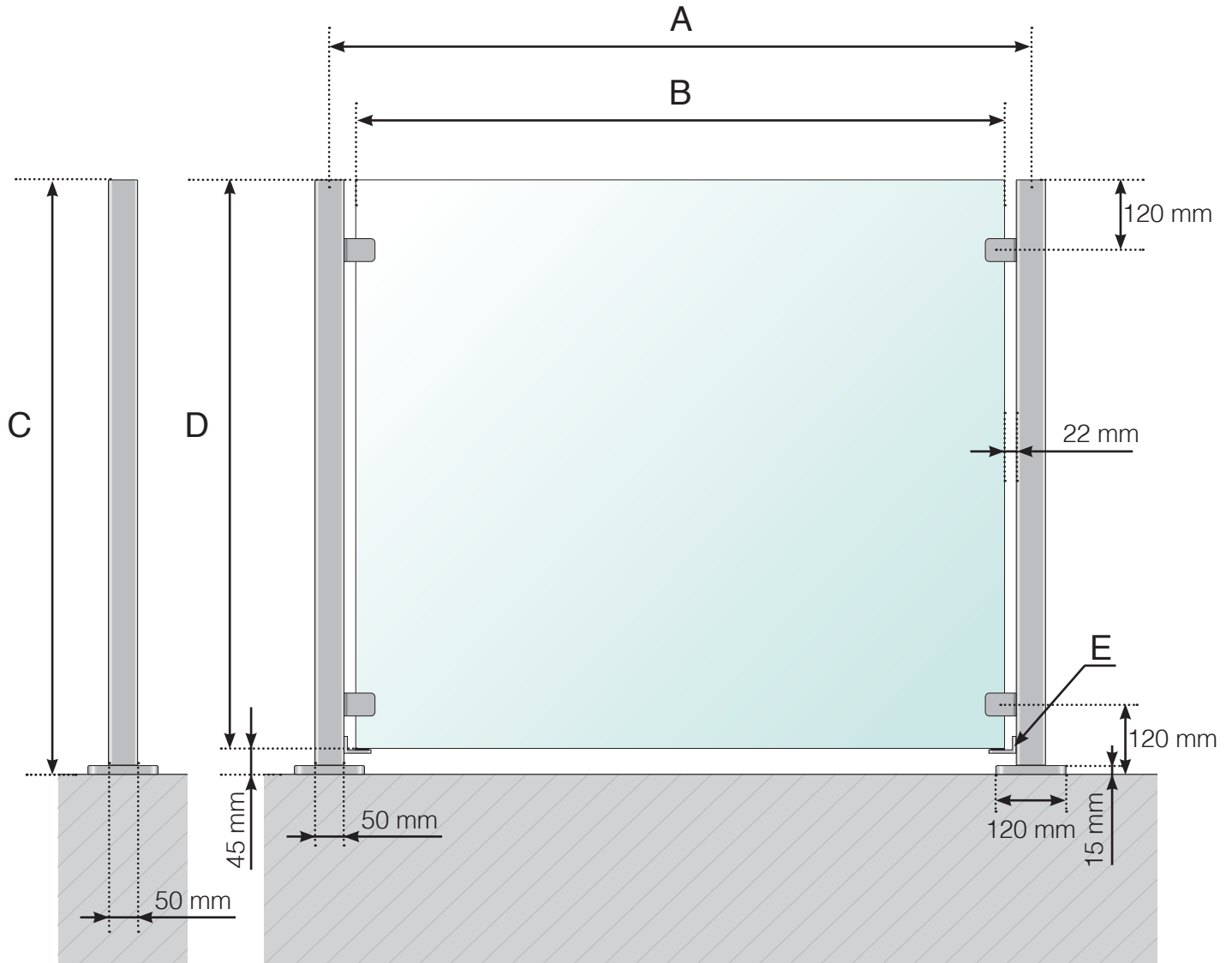


Observer at tegningene ikke er i riktig skala

2021-02-01 v.1.0

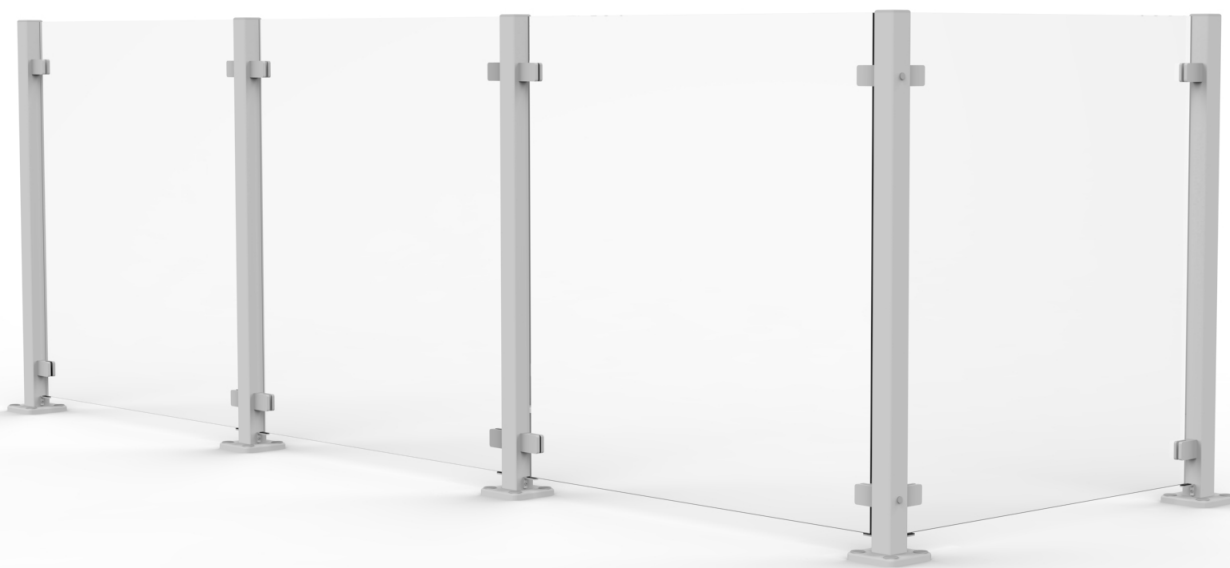
# DETALJMÅL

## ALUMINIUMSREKKVERK MED FOT



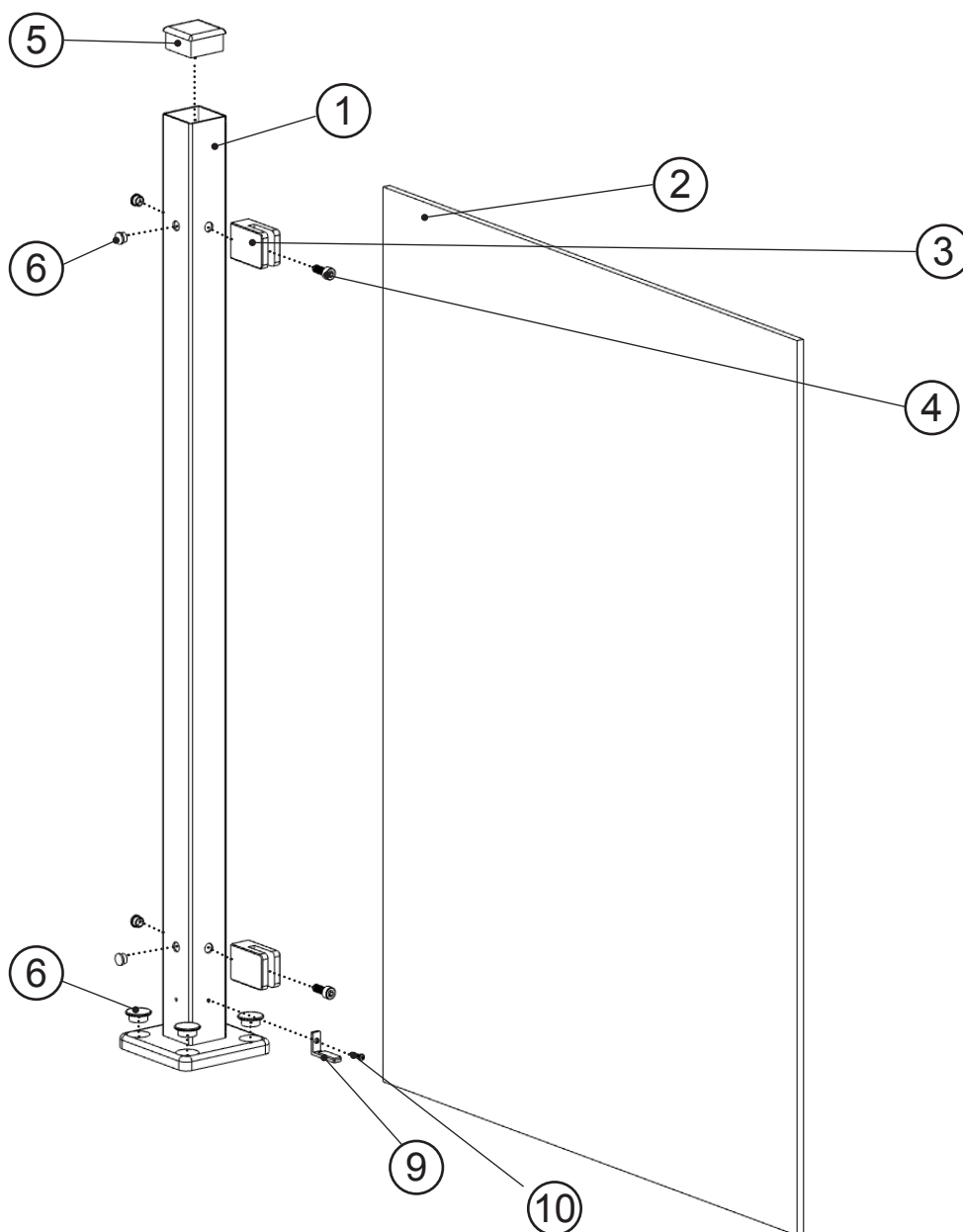
- A - Stolpenes c/c-mål avhengig av lengden på rekkverket
- B - Glassets bredde avhengig av den totale lengden på rekkverket og antal seksjoner
- C - Rekkverkets totale høyde
- D - Glassets høyde
- E - Glassikring

# TUOTETIEDOT LASINKIRKAS KAIDE



## TUOTTEET

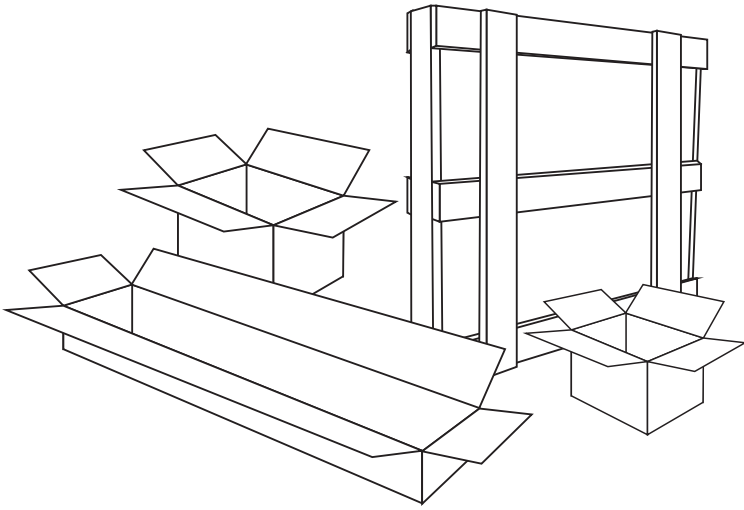
1. **564001 Alumiinitolppa**, 50x50 mm, 1100 mm
2. **564002 ja 564003 Lasi**, laminoitu 8,76 mm – Kirkas folio 706x1055 mm ja 906x1055 mm
3. **564004 Kiristyskiinnike**, sinkki 45x60 mm, litteä neliskulmainen - luonnonvärinen
4. **564004 Kuusiokoloruuvi** V4A M8X20
5. **564005 Peitetulppa**, muovia 50x50 luonnonvärinen/harmaa
6. **564005 Peitetulppa**, muovia, pyöreä, 25 mm luonnonvärinen/Harmaa
7. **564005 Peitetulppa**, muovia, pyöreä, 13 mm luonnonvärinen/Harmaa
8. **564005 Kuusioruuvi**, puu HEX 8x75
9. **564005 Alumiinikulma** L 40x25 mm, esiporattu
10. **564005 Kierteen muovaava ruuvi** 4,2x16 torx





# ASENNUS

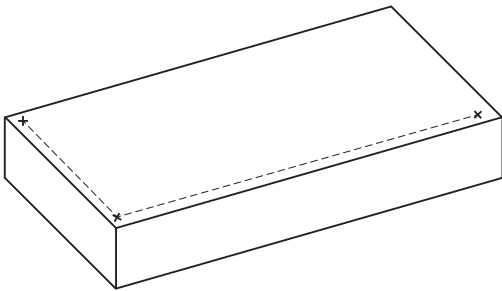
**1** Pura kaikki tarvikkeet pakkauksista



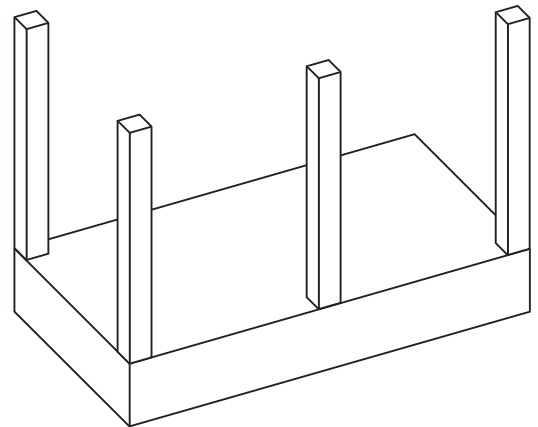
**2** Varmista, että ne ovat ehjiä ja että kaikki on mukana pakkauslistan mukaisesti



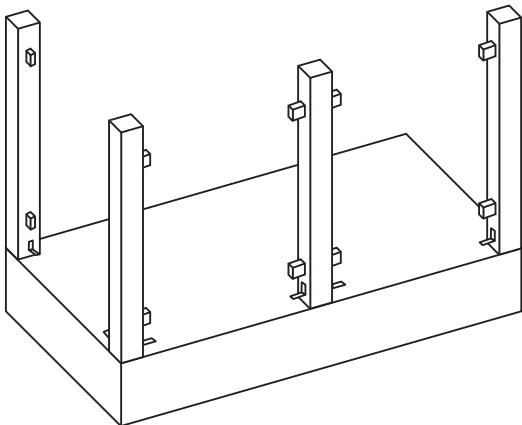
**3** Mittaa tolppien paikat



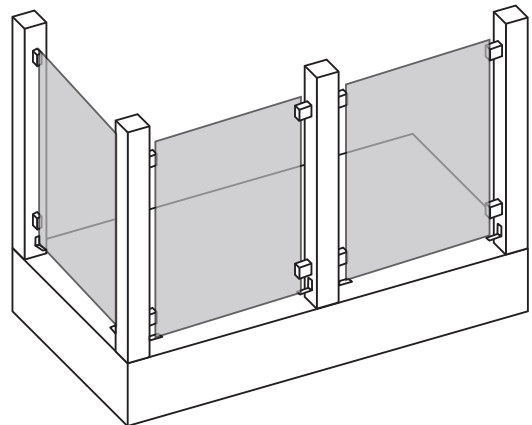
**4** Asenna tolpat



**5** Asenna kiinnikkeet ja putoamissuojaus



**6** Asenna lasi



## ASENNUSVINKIT

### - **Alumiinitolpat**, 50x50 mm, 1100 mm

Asennus: Mittaa tolppien paikat. Ruuvaa tolpat alustaan HEX 8X75 -ruuveilla.

### - **Peitetulpat, muovia**, 50x50 luonnonvärinen/harmaa

Asennus: Lyö peitetulpat paikoilleen kumivasaralla.

### - **Peitetulpat, muovia**, 25 mm luonnonvärinen/harmaa

Asennus: Lyö peitetulpat paikoilleen kumivasaralla.

### - **Peitetulpat, muovia**, 13 mm luonnonvärinen/harmaa

Asennus: Aseta peitetulpat kiinnitysreikiin, jotka eivät ole käytössä.

### - **Kuusioruuvit**, puu, HEX 8x75

Asennus: Ruuveja käytetään tolppien kiinnittämiseen. Käytä ruuvaamiseen 13 mm:n hylsyä/kiintoavainta. Puuhun kiinnitettäessä ei tarvita esiporausta.

### - **Kiristyskiinnikkeet**, sinkki, 45x60 mm litteä neliskulmainen - luonnonvärinen

Asennus: Avaa ruuvit ja irrota kiristyskiinnikkeet toisistaan. Kiinnitä osat, joissa on asennusreiät, V4A M8X20 -ruuveilla.

Pyyhi kumilevyjen lasia vasten asetettava kosketuspinta vasten sprillä tai öljyttömällä asetonilla, asenna puristinkiinnikkeet ja aseta lasi paikalleen. Aseta kumilevy kiinnikkeen toiseen osaan ja kiristä kiristyskiinnikkeet. Ruuvaa kaksi ruuvia vuorotellen kiinni ja kiristä mahdollisimman tiukasti varoen kuitenkin, ettei ruuvi pyöristy tai irtoa.

HUOM! On tärkeää kiristää kiristyskiinnikkeet säännöllisesti uudelleen.

### - **Kuusiokoloruuvi** V4A M8X20

Asennus: Ruuveja käytetään kiristyskiinnikkeiden kiinnittämiseen. Ruuvaa ruuvit 6 mm:n kuusiokoloavaimella.

### - **Alumiinikulma** L 40x25 mm, esiporattu

Asennus: Esiporaa merkityt reikäpaikat 3,5 mm:n poralla. Ruuvaa kiinteä kulma kierteen muovaavilla 4,2x16 torx- ruuveilla ja asenna kumilevy kulman päälle.

Huom! Aseta alumiinikulma valmiiksi ennen lasin asettamista paikalleen.

Huom! Alumiinikulmaa ei saa käyttää lasin tukena asennuksen aikana.

### - **Kierteen muovaava ruuvi** 4,2x16 torx

Asennus: Ruuveja käytetään alumiinikulmien kiinnittämiseen. Ruuvaa ruuvit torx T20-ruuvauskärjellä.

### - **Lasi**, laminoitu 8,76 mm - Kirkas folio

Asennus: Noudata varovaisuutta käsitellessäsi laseja. Vältä asettamasta niitä koville ja teräville materiaaleille. Käytä sen sijaan esim. puuta, muovia, kangasta tai muita pehmeitä materiaaleja. Vaurioiden välttämiseksi älä poista lasin suojakulmia ennen kuin lasi on paikallaan.

Koska etäisyys lattiatasosta lasin pohjaan on 45 mm, suosittelemme käyttämään lasin alla 45 mm:n palkkia.

Varmista asennuksen aikana, että lasit on asetettu siten, että ne eivät voi kaatua.

## **KAITEEN LUOKITUS**

### **Ruotsin asuntoviraston (Boverket) vaatimukset (vain Ruotsissa)**

Boverketin vaatimukset kaiteen korkeudelle:

Kaiteiden korkeuden osalta säännöt on suunniteltu Boverketin tutkimusten perusteella niin sanottujen kaatumisvammojen riskin perusteella. Tutkimusten perusteella päätettiin, että jos pudotusta on yli kolme metriä, kaiteen tulee olla vähintään 1100 mm korkea. Tarkemmin kuvattuna kahden kerroksen lattioiden korkeuseron tulee olla vähintään kolme metriä.

(Lisätietoja: <https://www.boverket.se/contentassets/2b709d86893740bab472714cb1ffb4c0/boverkets-byg-gregler-avsnitt-8-bfs-2011-6-tom-2014-3.pdf>)

### **Kaiteet:**

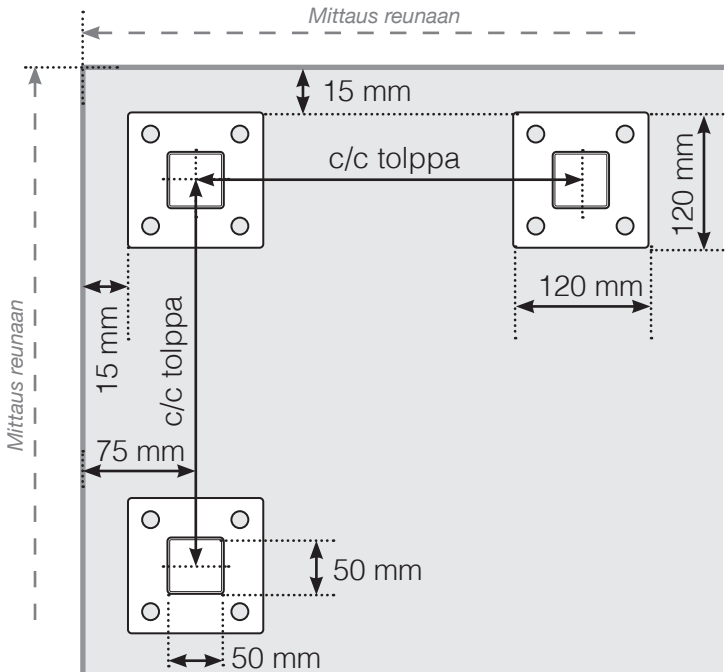
Kaiteen rakenne vastaa Boverketin kaiteille asettamia vaatimuksia kolmen metrin ylittävällä putoamiskorkeudella lattiatasosta maan tasalle, ja siten kaiteet sopivat kaikkiin asuinympäristöihin. Vaatimusten täyttymisen edellytyksenä on, että kaide on asennettu näiden asennusohjeiden mukaisesti.

Kaiteet kestävät vähintään 0,5 kN/m linjakuormitusta ja niissä on turvalasi, joka estää loukkaantumisen iskun sattuessa.

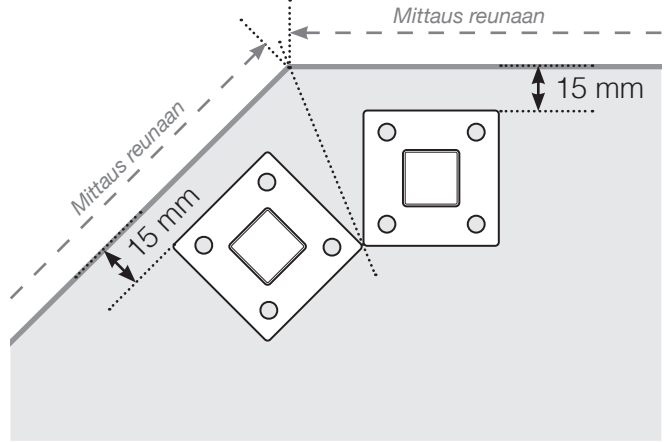
# MITTAPIIRROS

## SIJOITTAMINEN - ALUMIINITOLPAT JALALLA

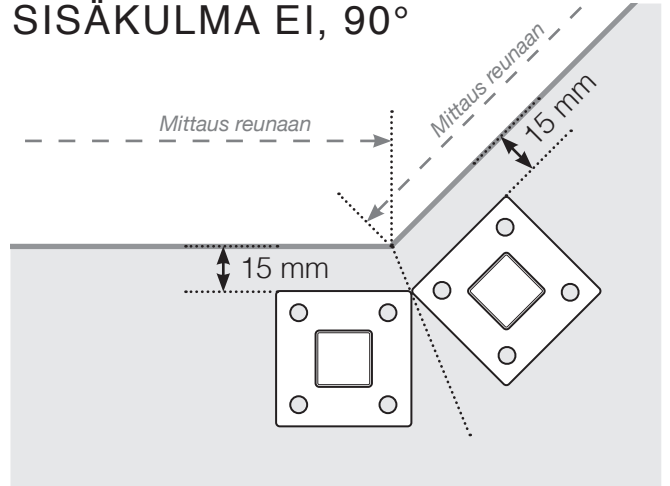
### ULKOKULMA



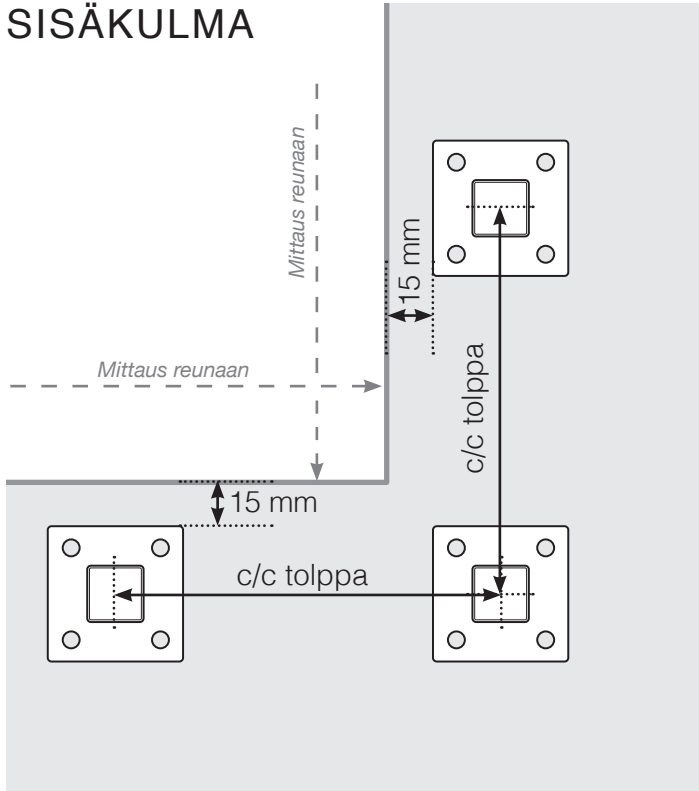
### ULKOKULMA EI, 90°



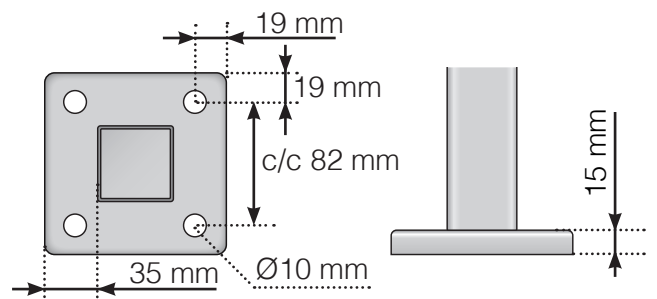
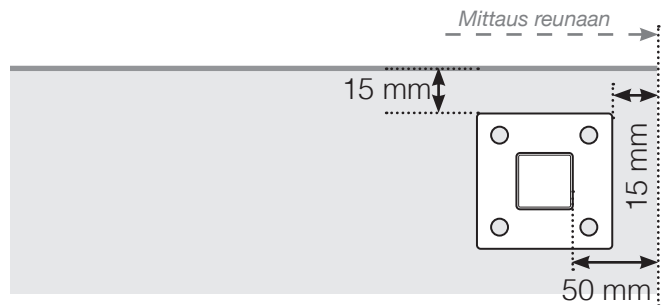
### SISÄKULMA EI, 90°



### SISÄKULMA

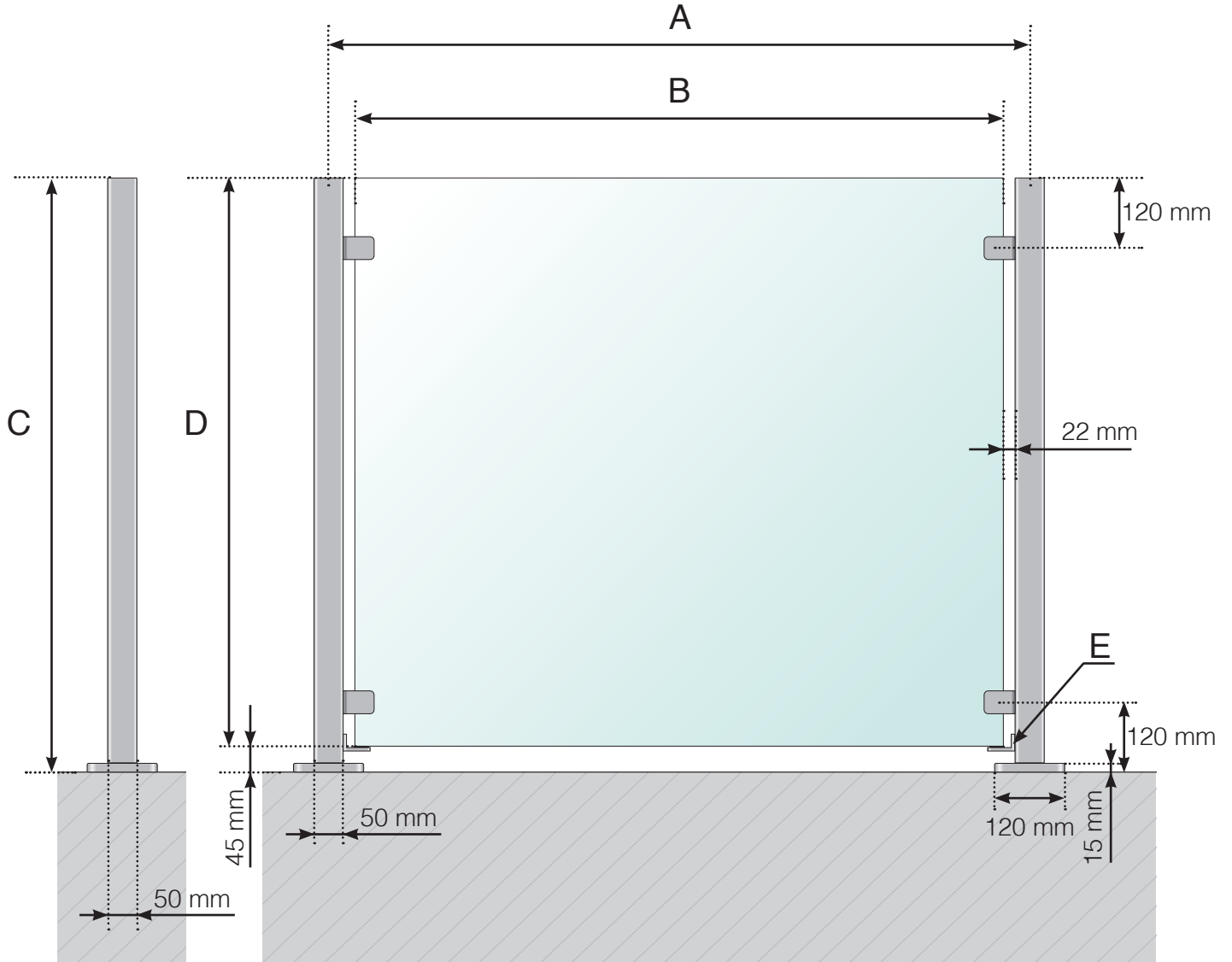


### LOPPUTOLPPAN



# YKSITYISKOHTAINEN MITAT

ALUMIINIKAIDE JALALLA



- A - Tolppien k/k-mitta riippuen sivujen kokonaispituudesta
- B - Lasin leveys riippuen sivujen kokonaispituudesta ja osien lukumäärästä
- C - Kaiteen kokonaiskorkeus
- D - Lasinkorkeus
- E - Lasin putoamissuojaus