

# PRODUKTBLAD

Klara Byggsystem Sockelement används som kantavslut till Klara Modulgrund. Kantelementen består av EPS-isolering och ett ytskick av 5 mm cembrit.

## Teknisk data

Namn: Klara Byggsystem Kantelement 1200

Artikelnummer: M551200250

Produktkategori: Modulgrund H51/200

Isolering: EPS S200 t=50mm

Vikt (kg): 4

Höjd (mm): 250

Längd (mm): 1200

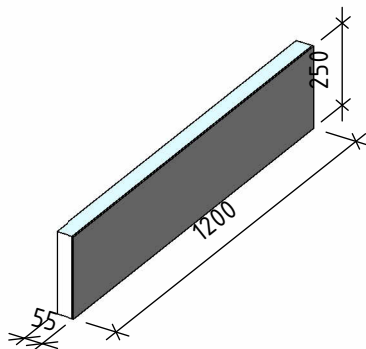
Bredd (mm): 55

## Förpackning

Levereras på pall

## Lagring

Blocken är motståndskraftiga mot fukt och regn.



**Klara**  
Byggsystem

Båstad Företagsby, 0730-339813 - [www.klarabyggsystem.se](http://www.klarabyggsystem.se)

2021-12-20 11:20:48