

# Electric Heater

**Model 1055**  
**Model 1057**



## Manual

DANSK	.....2
SVENSKA	.....10
NORSK	.....18
SUOMI	.....26
ENGLISH	.....34
DEUTSCH	.....42
POLSKA	.....50

## DK Manual

# Vandvarmer for integreret installation i spa og vildmarksbad

Montering, brug og vedligeholdelse af elektrisk  
vandvarmer 1055 - 2 kW og 1057 - 3 kW

## Indholdsfortegnelse

1. Produktspecifikationer .....	3
2. Sikkerhedsforskrifter .....	3
3. Installering .....	4
4. Tilslutning til el .....	6
5. Drift .....	7
6. Inden du starter varmeren .....	8
7. Start varmeren .....	8
8. Vedligeholdelse og rengøring .....	8
9. Affald .....	8
10. Garanti .....	8

### VIGTIGT!

Vi anbefaler ubetinget at manualen gennemblæses grundigt inden varmeren installeres, da den bruger elektricitet til at forøge vandets temperatur i bassinet.

### OBS! ATTENTION

Skal monteres med kontrolboksen vendt opad som vist nedenfor.



# 1. Produktspecifikationer

## Pakken indeholder

- 1 stk. varmeelement med 1,5 m. jordkabel uden strømstik
- 2 stk. slangestudser Ø38 mm inkl. omløbere og monteringsmuffer til limmontage

## Produktspecifikationer

Model	1055	1057
Power (W)	2000	3000
Effekt	2 kW	3 kW
Volt AC / Hz	220-240 V / 50/60	200-240 V / 50/60
Amps	10A	16A
IP45 Maks. tryk	0.035 MPa	0.035 MPa
Badevandsvolumen (cubage) Gal./L	200/756	340/1285
Dyse	4-12	4-18
Remarks	Standard dobbelt bad	Tre personers eller standard bad

## Produktbeskrivelse

Vandvarmeren har en effekt på 2kW resp. 3kW. Varmeren har en indbygget flow-switch cirkulationskontakt, der afbryder vandvarmeren, hvis vandcirkulationen uventet skulle stoppe.

### **VIGTIG SIKKERHEDSINFORMATION INDEN BRUG!**

- Læs produktinstruktion og sikkerhedsinformation.
- Tag vandvarmeren ud af salgsemballagen og efterse at den er modtaget i hel og ubeskadiget stand.
- Efterse at både bassin og filtersystem er i god og brugbar stand.

# 2. Sikkerhedsforskrifter

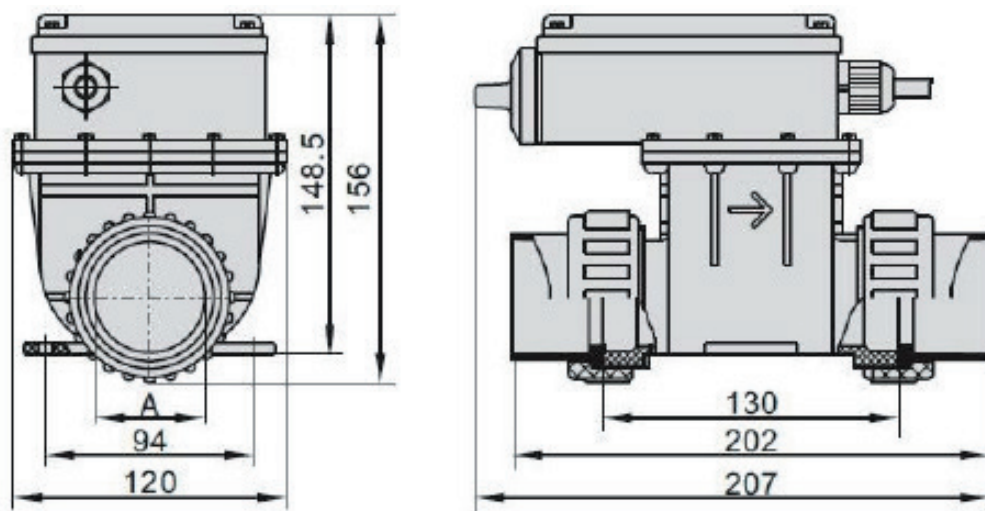
- **Advarsel:** Ved brug af elektiske apparater er der potentiel risiko for strømstød, så varmeren må kun tilsluttes med jordforbindelse til en en strømkilde der er tilsluttet et HPFI relæ. Er strømkilden ikke tilsluttet et HPFI relæ så skal der ubetinget monteres en GFCI sikring på selve kablet til vandvarmeren, således at strømmen til vandvarmeren straks afbrydes, hvis der skulle ske fejl i strømkilden.

- Vandvarmeren skal installeres af en professionel kyndig installatør, der er kvalificeret til hydroterapeutiske bad installationer.
- Vandvarmeren udvikler stærk varme og må ikke tildækkes i brug.
- Benyt aldrig bassinet, samtidig med at vandvarmeren er tændt, eller hvis den er tilsluttet en strømkilde. Vandvarmeren må kun benyttes, når cirkulationspumpen kører.
- Vandvarmeren er ikke beregnet til at blive betjent af børn, og det skal sikres at børn aldrig leger med vandvarmeren!
- Dette produkt må ikke betjenes af personer, med mentale, følelsesmæssige eller fysiske begrænsninger eller af uerfarne personer uden en nødvendig produktforståelse. De skal i alle tilfælde overvåges af en erfaren voksen person med ansvaret for deres sikkerhed.
- Det er vigtigt at afkalke rørsystemet og varmeren periodisk. Ved brug af hårdt vand kan kalkbelægninger reducere varmeeffekten markant samt ødelægge varmeelementet.
- Start aldrig vandvarmeren hvis der er mulighed for issdannelse i vandvarmeren.
- Tag stikket ud af stikkontakten, når varmeren ikke er i brug og inden en evt. rensning. Lad varmeren køle helt af inden den berøres.
- Benyt aldrig vandvarmeren, hvis den har et skadet kabel eller et skadet stik – eller hvis den er beskadiget på nogen måde. Indlevér varmeren til forhandleren til gennemsyn, reparation eller justering.
- Denne vandvarmer er specielt udviklet til brug til spa- eller vildmarksbad. Den er ikke udviklet til andre opvarmningsformål, og må ikke bruges til andet.
- Produktet kan benyttes indendørs og udendørs. Ved udendørs brug skal produktet være i vandtæt rum.
- Gem denne manual.

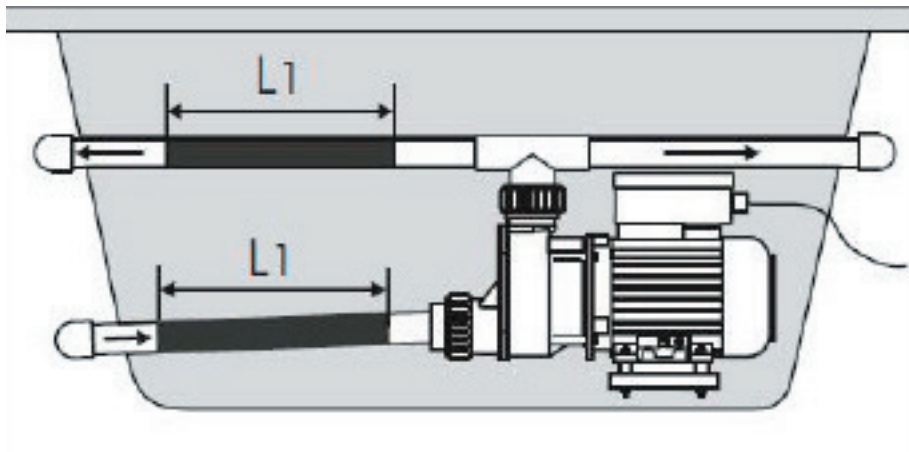
### 3. Installering

Vandvarmeren skal tilsluttes det eksisterende cirkulationssystem. Sørg for at vandet cirkulerer i samme retning som afmærket på varmeren.

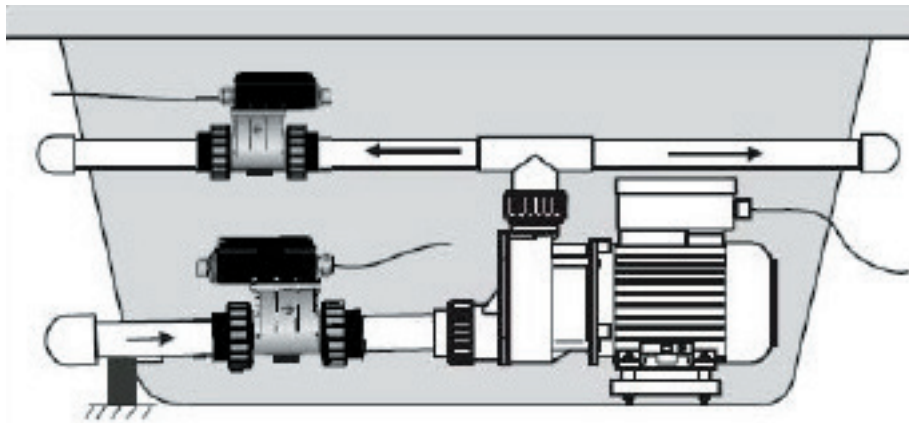
1. Varmeren skal monteres horisontalt. Dimensioner og placeringen kan ses i fig.1.



2. Varmeren kan tilsluttes ved anlæggets pumpeindtag- eller udløb (Fig. 2)

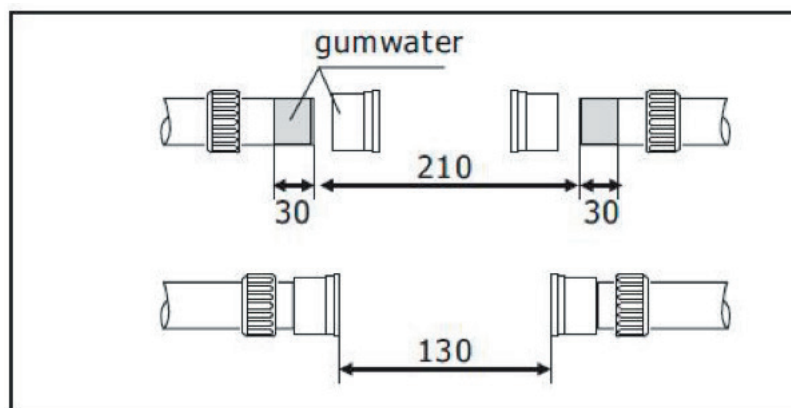


3. PVC rør: (fig 3) Skær et passende stykke PVC rør/slange fra pumpens udløb/returløb og monter det på varmerens monteringsventil.



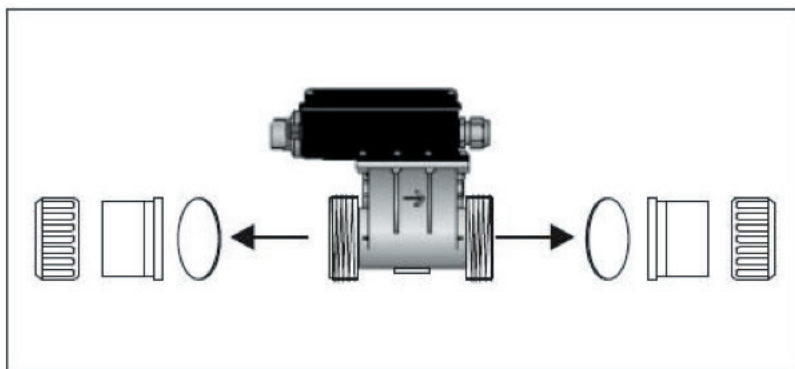
**NOTE:** Tilkoplingsrøret/slangen skal have samme diameter som resten af rørsystemet i spabadet/ vildmarksbadet.

4. Slangekobling/rørforbindelsen (Fig.4) Rens de overflader der skal limes og limmonter grundigt rør/slange i varmerens samlemuffe. Vær opmærksom på installationsafstanden mellem pumpe og varmeren.





- Installation af varmer: (Fig. 5) Montér slangen til varmerens slangekobling. Vær opmærksom på at samlingen er helt tæt. Vær endvidere opmærksom på at komponenterne er i plastmateriale og derfor kan gå itu hvis omløberen overspændes.



- Efter installationen skal varmerens specifikationsetikette være synlig.
- Ingen strømførende komponenter, undtagen komponenter med 12V lavspænding, må være indenfor rækkevidde af personer der opholder sig i bassinet.
- Klasse I installationer skal være permanent forbundne til fastgjorte ledninger. Alle elektriske komponenter (undtagen løse fjernbetjening) skal være permanent fastmonterede, så de ikke kan komme i vandet.
- Installering af varmere til sandfiltersystem (fig. 6).



## 4. Tilslutning til el

- Den benyttede strømkilde skal ubetinget være tilknyttet et fastmonteret fejlstrømsanlæg. Alternativt skal der ubetinget monteres en GFCI (Ground fault Circuit interruptor) fejlstrømsafbryder direkte til varmerens kabel. Varmere kan derefter sættes i stikkontakten.

- For at sikre kontinuerlig beskyttelse mod elektriske stød, skal varmeren fastmonteres på basen, ifølge installationsforeskrifterne.
- Benyttede forlængerkabler bør være i overensstemmelse med EMC standarden. Såfremt et forlængerkabel benyttes, skal det som minimum have samme kabelstørrelse som varmerens eget kabel.
- Alle elektriske installationer skal være udført af kvalificeret personale.
- Det er meget vigtigt at sikre sig at installationens jordkabel er korrekt monteret!
- Når installationen er tilendebragt, kan der tændes for strømkilden. Tryk på GFCI" enhedens "RESET" knap. GFCI sikringen er nu slået til og den vil omgående slå strømkilden fra såfremt der skulle ske fejl i strømkilden. Tryk dernæst på "TEST" knappen. GFCI enheden vil nu slukke for strømtilførslen. Sker dette helt som forventet så kan der igen trykkes på "RESET" knappen, så vandvarmeren sættes i funktion.

---

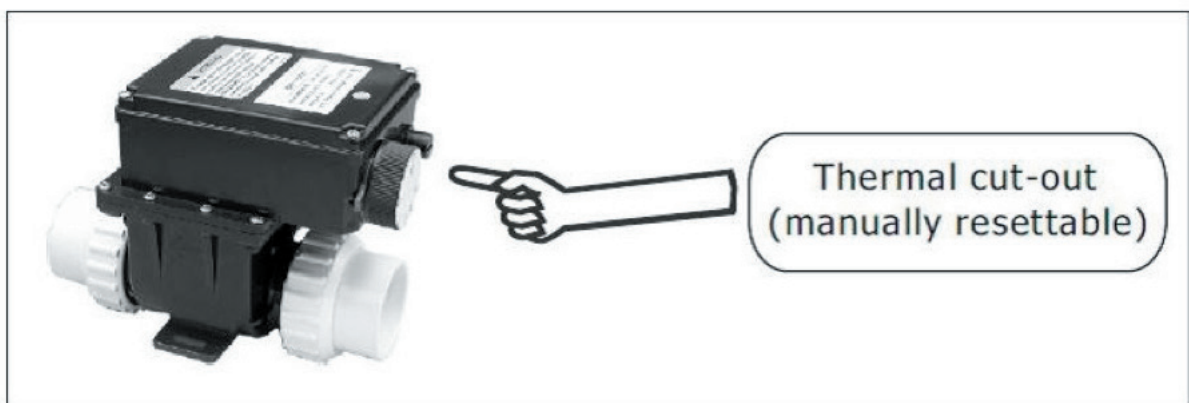
## BEMÆRK:

Montering af en GFCI fejlstrømsafbryder gør det ikke muligt sikkerhedsmæssigt automatisk at tænde og slukke for varmeren ved hjælp af en ekstern timer. Det skal altid ske manuelt på selve GFCI enhedens "RESET" knap.

---

## 5. Drift

1. Vandvarmeren har en indbygget cirkulationssikring og kan derfor kun fungere, når cirkulationspumpen får vandet til at strømme gennem varmeren med mere end 3600 liter i timen.
2. Vandvarmeren har en indbygget termosikring der automatisk slukker for varmeren hvis vandtemperaturen skulle overstige 60°C. Termosikringen er placeret ved siden af vandvarmerens termostat. For at genstarte vandvarmeren skal skruelåget der dækker termosikringen åbnes og termosikringen skubbes tilbage til den oprindelige position (Fig. 7).



## 6. Inden du starter varmeren

Kontrollér at vandet cirkulerer den samme vej, som markeret på vandvarmeren.

Tjek at strømkildens Volt og hZ er identisk med det som er angivet på vandvarmerens etiket.

Efter at vandvarmeren er installeret, er det nødvendigt at kontrollere at der ikke er opstået lækage fra rør og samlinger. Fyld vand i bassinet og lad dernæst cirkulationspumpen køre i 30 minutter for at sikre, at systemet er helt vandtæt i drift.

## 7. Start varmeren

Start kun pumpen og varmeren efter at alle rør og slanger på hhv. suge- og tryksiden er korrekt forbundet med bassinets indløbs- og udløbsdyser.

Start pumpen og justér dernæst efter behov dyserne for at få den ønskede vandcirkulation.

## 8. Vedligeholdelse og rengøring

Vandvarmeren kræver ikke speciel pleje. Hvis badet ikke er i brug i længere tid anbefaler vi, at man adskiller badets dele, rengør dem og bagefter opbevarer dem på en tør og ventileret plads.

Hvis varmeren har et skadet kabel eller et skadet stik – eller hvis en del er beskadiget på nogen måde, skal den udskiftes. Kontakt din forhandler for udskiftning, gennemsyn, reparation eller justering.

Ved normal korrekt installation vil vandet i slangerne løbe ud automatisk. Er vandet fyldt op til bassinets dyser, går der 2-3 minutter inden alt vand er løbet ud.

## 9. Affald

Dette produkt må ikke bortskaffes med øvrigt almindeligt husholdningsaffald. Det skal i stedet afleveres på en godkendt lokal indsamlingsplads for elektriske produkter.

## 10. Garanti

Ved evt. reklamation skal den pågældende forhandler kontaktes og en gyldig kvittering på købet fremvises.

Garantien dækker alene materiale- og fabrikationsfejl, der hindrer produktet i at kunne installeres eller fungere på normal vis. Defekte dele vil blive udskiftet eller udbedret.

Garantien omfatter ikke transportskader, anden brug af produktet end den tiltænkte, skader forårsaget af forkert montage eller forkert brug, skader forårsaget af påkørsel eller andre fejl, skader forårsaget af frostsprængninger eller ved forkert opbevaring.

Garantien bortfalder, hvis brugeren foretager produktændringer.

Garantien omfatter ikke produktafledte skader, skader på ejendom eller drifttab i øvrigt.



---

## **BEMÆRK:**

Har du brug for teknisk hjælp – kontakt Swim & Fun Scandinavia på service hotline:

DK-telefon +45 7022 6856 mandag – fredag kl. 9.00 – 15.00.

Vi har specialviden om vore produkter og på området, så du nemt og hurtigt kan få hjælp.

---

## SE Manual

# Vattenvärmare för integrerad installation i vildmarksbad och spa

Montering, användning och underhåll av elektrisk  
vattenvärmare 1055 - 2 kW og 1057 - 3 kW

## Innehållsförteckning

1. Produktspecifikationer .....	11
2. Säkerhetsföreskrifter .....	11
3. Installation .....	12
4. Anslutning til strøm .....	14
5. Drift .....	15
6. Innan du startar värmaren .....	16
7. Start värmaren .....	16
8. Underhåll .....	16
9. Avfall .....	16
10. Garanti .....	16

### VIKTIGT!

Vi rekommenderar starkt att man läser igenom manualen noggrant innan värmaren installeras, eftersom den använder elektricitet för att öka temperaturen i vattnet.

### OBS! ATTENTION

Måste monteras med kontrollboxen uppåt enligt bilden nedan.



# 1. Produktspecifikationer

## Paketet innehåller

- 1 st. värmeelement med 1,5 m jordkabel utan kontakt
- 2 st. slangkopplingar Ø38 mm inkl. omlopp och monteringsventil till limmontage.

## Produktspecifikationer

Model	1055	1057
Power (W)	2000	3000
Effekt	2 kW	3 kW
Volt AC / Hz	220-240 V / 50/60	200-240 V / 50/60
Amps	10A	16A
IP45 Maks. tryk	0.035 MPa	0.035 MPa
Badvattenvolym (cubage) Gal./L	200/756	340/1285
Munstycke	4-12	4-18
Remarks	Standard dobbel tub	Tree people or standard tub

## Produktbeskrivning:

Värmeren har en effekt på 2kW resp. 3kW. Värmaren har en inbyggd flow-switch cirkulationskontakt, som avbryter vattenvärmaren, om vattengenomströmningen plötsligt stoppar.

## **VIKTIG SÄKERHETSINFORMATION INNAN UPPSTART!**

- Läs igenom produktbeskrivningen och säkerhetsföreskrifterna.
- Kontrollera att värmaren är hel och oskadad vid mottagningen.
- Kontrollera både bassäng och filtersystemet så allt är i gott skick och fungerar optimalt.

# 2. Säkerhetsföreskrifter

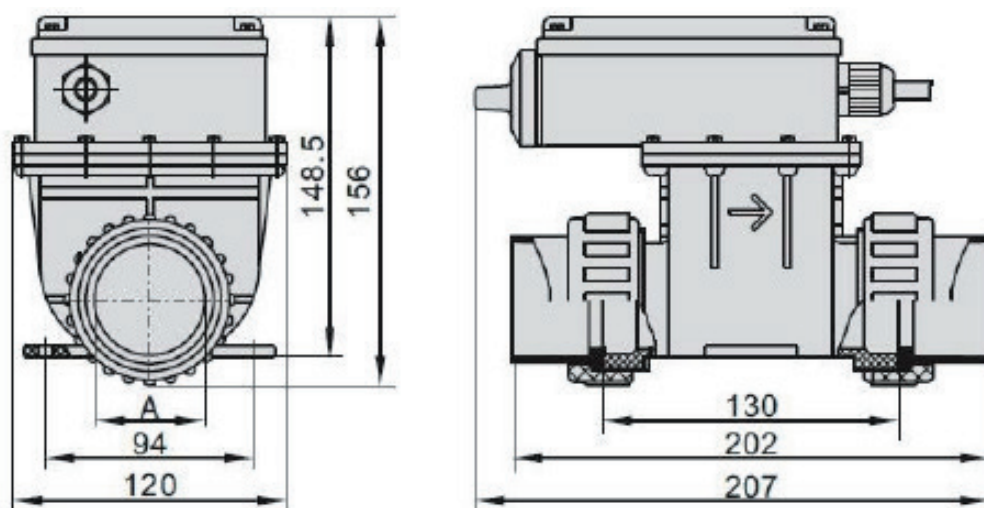
- **WARNING:** Vid användning av elektriska apparater, finns det en viss risk för elektriska stötar. Värmaren får enbart anslutas till en jordad strömkälla med HPFI relä. Är strömkällan inte ansluten till ett HPFI relä, måste en GFCI säkring monteras på själva kabeln till vattenvärmaren, så vattenvärmaren omedelbart avbryts, om det skulle uppstå ett fel i strömkällan.
- Värmaren skall installeras av en professionell installatör, som är kvalificerad för hydroterapeutiska badinstallationer.
- Värmaren utvecklar stark värme och får inte övertäckas, när den är i drift.

- Använd aldrig badet när värmaren är påslagen, eller när den är ansluten till en strömkälla. Värmaren får enbart användas, när cirkulationspumpen kör.
- Värmaren får inte användas av barn, så se till att barnen inte leker med värmaren!
- Denna produkt får heller inte användas av personer med mentala, känslomässiga eller fysiska begränsningar eller oerfarna personer utan nödvändig produktförståelse. Den skall vid alla tillfällen övervakas av en erfaren vuxen person, som har ansvaret för deras säkerhet.
- Det är viktigt att avkalka systemet och värmaren periodiskt, om den används i områden med hårt vatten. Kalkbeläggningar kan reducera värmeeffekten markant, samt förstöra värmeelementet.
- Starta aldrig vattenvärmaren om det finns risk för isbildning inuti värmaren.
- Dra ut kontakten ur strömuttaget, när värmaren inte är i drift vid en ev. rengöring. Låt värmaren svalna av innan den berörs.
- Använd aldrig värmaren, om den har en skadad kabel eller kontakt, eller om den är skadad på annat vis. Lämna in värmaren till återförsäljaren för genomgång, reparation eller justering.
- Denna värmare är speciellt utvecklad till er, vildmarksbad och spa. Den är inte utvecklad för andra uppvärmningsändamål och får därför inte användas till annat.
- Får användas både inomhus och utomhus. Utomhus måste produkten placeras i ett vattentätt utrymme.
- Spara denna manual och förvara den säkert.

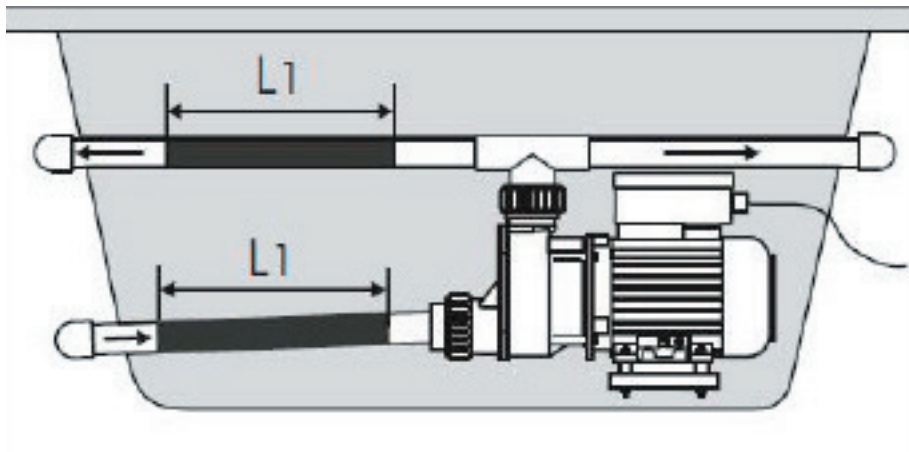
### 3. Installation

Vattenvärmaren skall anslutas till det existerande cirkulationssystemet. Se till att vattnet flyter i samma riktning som markeringarna/pilarna på värmaren.

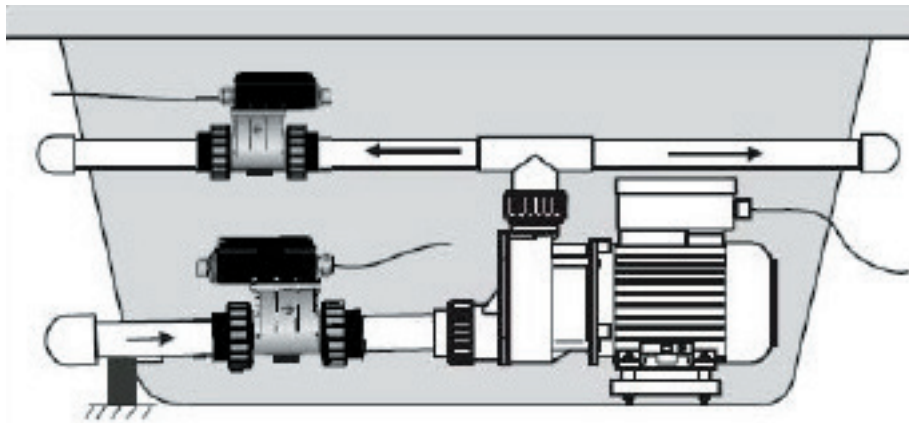
1. Värmaren måste monteras horisontalt. Dimension och placering kan ses i fig.1.



2. Värmaren kan anslutas till pumpanläggningens intag- eller utlopp (fig. 2)

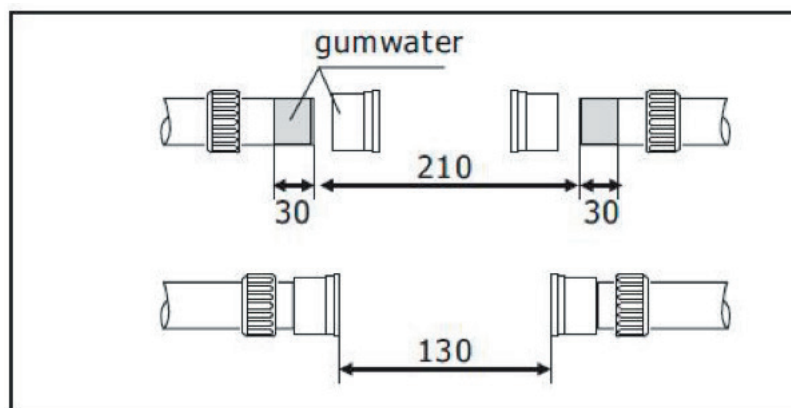


3. PVC slang (fig. 3) Skär till en passande bit PVC slang från pumpens intag eller utlopp och koppla den på värmarens monteringsventil.

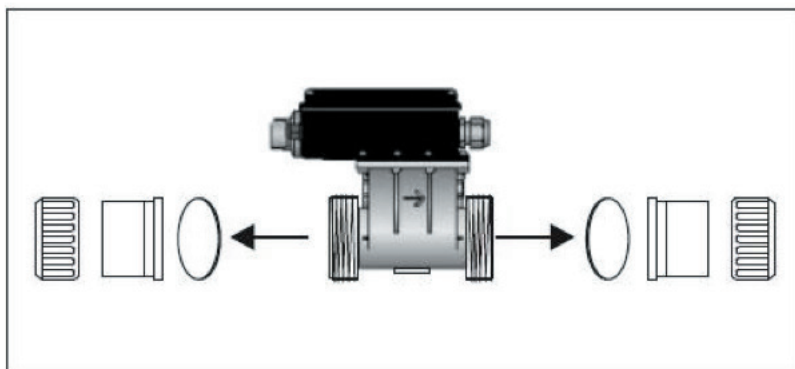


**NOTERA:** Tillkopplingsröret/slangen ska ha samma dimension, som resten av rörsystemet i spa-badet/vildmarksbadet.

4. Slangkopplingen/Rörförbindelsen (fig.4). Rengör alla ytor som skall limmas och lim montera grundligt rör/slang i på värmarens monteringsventil. Var uppmärksam på installationsavståndet mellan pump och värmare.



5. Installera värmaren (fig. 5) Montera slangen på värmarens slangkoppling. Se till att alla sammankopplingarna är helt täta. Spänn inte för hårt eftersom plastdelar lätt kan gå sönder.



6. Se till att värmarens specifikationsetikett är synlig efter montering.
7. Delar som är strömförande, bortsett från komponenter med 12V låg spänning, måste placeras på ett säkert avstånd från personer i badet.
8. Klass I installationer måste vara permanent förbundna till fastgjorda ledningar. Allt tillbehör (gäller inte lösa fjärrkontroller) måste sitta permanent fast, så det inte kommer ner i vattnet.
9. Installation till sandfiltersystem (fig. 6)



## 4. Anslutning til strøm

- Strömkällan skall vara ansluten till en fastmonterad felströmsanläggning. Alternativt skall en GFCI (Ground fault Circuit Interruptor) felströmsavbrytare monteras direkt på värmarens kabel. Värmaren kan därefter sättas i strömurtaget.
- För att säkra ett fortsatt skydd mot elektriska stötar skall värmaren monteras fast på basen som föreskrivet.



- Förlängningskabeln bör vara i överensstämmelse med EMC standard och måste ha samma dimension som värmarens egen kabel.
- Alla elektriska anslutningar bör göras av kvalificerad personal
- Det är mycket viktigt att säkraställa att jordkabeln är ansluten korrekt.
- När installationen är färdig, kan man sätta på strömmen. Tryck på GFCI enhetens "reset" knapp. GFCI särkingen är nu påslagen och vill omgående slå av strömmen om det skulle uppstå ett fel i strömkällan. Tryck därefter på TEST- knappen. GFCI enheten stänger nu av strömmen. Sker detta som förväntat, skall man trycka på RESET knappen igen, så att vattenvärmaren sätts i funktion.

---

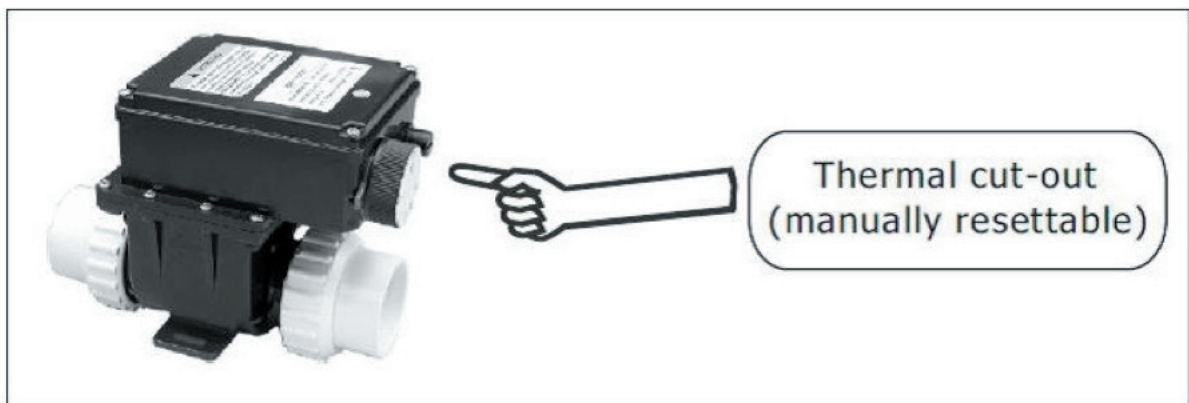
## NOTERA:

Värmaren kräver en GFCI anordning, så det alltid manuellt kan säkras att det först är normal vattengenomströmning. En automatisk timer kan därför av säkerhetsmässiga orsaker inte användas.

---

## 5. Drift

1. Vattenvärmaren har en inbyggd sensor och kan enbart fungera, när pumpen kör och vattnet cirkulerar genom värmaren med mera än 3600 liter/timme.
2. Vattenvärmaren har en inbyggd termosäkring, som automatisk stänger av värmaren om vattentemperaturen skulle överstiga 60gr. C. För att starta upp igen, måste locket, som döljer termosäkringen, skruvas av och termosäkringen tryckas på plats tillbaka till den ursprungliga positionen. (Fig. 7)



## 6. Innan du startar värmaren

Kontrollera så vattnet flyter i samma riktning, som markeringen/pilen på värmaren.

Se till att strömkällans Volt och Hz är identisk med det som är angiven på värmarens etikett.

Kontrollera också att det inte läcker från kopplingar och slangar. Håll vatten i badet och låt pumpen köra i 30 minuter, för att säkerställa att systemet är vattentätt.

## 7. Start värmaren

Starta först pump och värmare när du är helt säker på att alla slangar och kopplingar sitter korrekt.

Starta pumpen och justera därefter vid behov dysorna för att få den önskade vattencirkulationen.

## 8. Underhåll

Värmaren har inte krav på något speciell underhåll. Om badet inte används under en längre tid rekommenderar vi att man skiljer alla delar åt, torkar av dem och lägger dem på en torr och ventilerad plats.

Har värmaren har en skada på kabeln eller kontakten eller på annat vis är skadad, skall det bytas. Kontakta din återförsäljare för genomsyn, reparation eller justering.

Vid normal installation rinner vattnet ut ur slangarna automatisk. Är badet uppfyllt över dysorna, går det 2-3 minuter innan allt vatten har runnit ut ur badet.

## 9. Avfall

Denna produkt får inte kastas bort som vanligt hushållningsavfall. Den ska lämnas in till en godkänd avfallsplats för elektriska produkter.

## 10. Garanti

Vid ev. reklamation ska din återförsäljare kontaktas och ett giltigt köps kvitto skal framvisas. Garantin gäller enbart material och fabriktionsfel, som hindrar produkten i att kunna installeras och fungera på normalt vis. Defekta delar blir reparerade eller utbytta.

Garantin omfattar inte transportsador, fel användning av produkten, skador orsakade av felmontering och felanvändning, skador orsakade av påkörning, eller andra fel, frostsador vid felaktig vinterförvaring.

Garantin bortfaller, om användaren ändrar på produkten.

Garantin omfattar heller inte skador, som uppstår efterföljande, som skador på egendom eller förlust på driften i övrigt.

---

## **NOTERA:**

Har du frågor angående denna produkt eller vid reklamation, kontakta Swim & Fun Scandinavia ApS på service hotline:

SE-telefon +46 (0)771 – 188 819 måndag – fredag kl. 9.00 – 15.00.

---

## NO Bruksanvisning

### Vannvarmer for integrert montering i badestamper og spa

Montering, bruk og vedlikehold av elektrisk  
vannvarmeelement 1055 - 2 kW og 1057 - 3 kW

#### Innhold

1. Produktspesifikasjoner .....	19
2. Sikkerhetsforskrifter .....	19
3. Montering .....	20
4. Strømtilkobling .....	22
5. Drift.....	23
6. Før du starter varmeren .....	24
7. Start varmeren .....	24
8. Vedlikehold.....	24
9. Avfall .....	24
10. Garanti .....	24

#### VIKTIGT!

1 stk. varmeelement med 1,5 m jordet kabel uten støpsel, 2 slangekoblinger Ø38 mm inkl. omløp og monteringsventil til limt montering.

#### OBS! ATTENTION

Skal monteres med kontrol boksen vendt opad som vist nedenfor.



# 1. Produktspesifikasjoner

## Pakken inneholder

- 1 stk. varmeelement med 1,5 m jordet kabel uten støpsel
- 2 stk. slangekoblinger Ø38 mm inkl. omløp og monteringsventil til limt montering

## Produktspesifikasjoner

Model	1055	1057
Power (W)	2000	3000
Effekt	2 kW	3 kW
Volt AC / Hz	220-240 V / 50/60	200-240 V / 50/60
Amps	10A	16A
IP45 Maks. trykk	0.035 MPa	0.035 MPa
Badevann volum (cubage) Gal./L	200/756	340/1285
Dyse	4-12	4-18
Remarks	Standard dobbelt bad	Tre personers eller standard bad

## Produktbeskrivelse

Varmeelementet har en effekt på 2 kW resp. 3kW. Varmeelementet har innebygd flow-switch sirkulasjonskontakt som slår av varmeelementet hvis vanngjennomstrømningen plutselig stopper.

### **VIKTIG SIKKERHETSINFORMASJON FØR BRUK!**

- Les gjennom produktbeskrivelsen og sikkerhetsforskriftene.
- Kontroller at varmeelementet er helt og uskadet ved mottak.
- Kontroller at badestemper/ spa og filtersystemet er i god stand og fungerer optimalt.

# 2. Sikkerhetsforskrifter

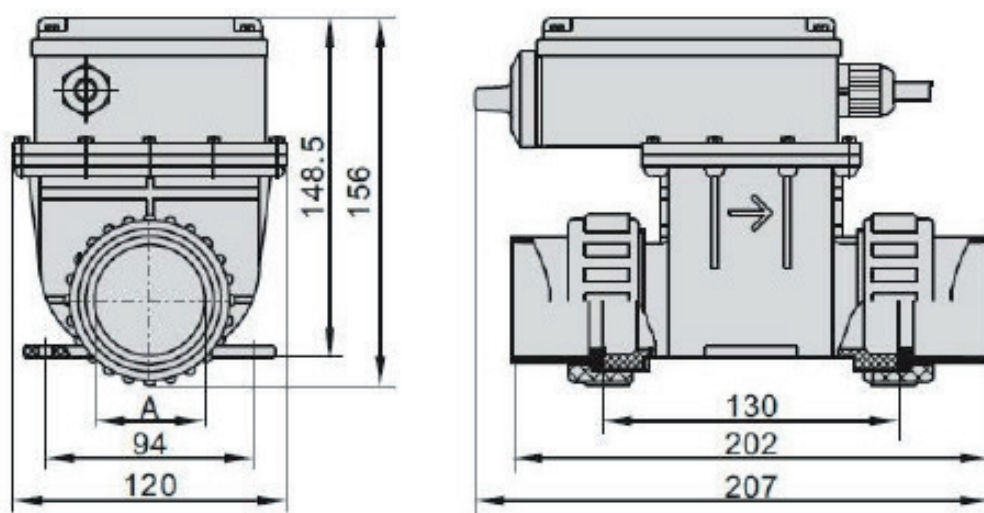
- **ADVARSEL:** Det er fare for elektrisk støt ved bruk av elektrisk utstyr. Varmeelementet må kun kobles til en jordet strømkilde med HPFI-relé. Hvis strømkilden ikke er koblet til et HPFI-relé, må det monteres en GFCI-sikring på selve kablen til varmeelementet slik at varmeelementet slås av umiddelbart hvis det oppstår en feil i strømkilden.
- Varmeelementet må monteres av en profesjonell montør som er godkjent for hydroterapeutiske badeinstallasjoner.
- Varmeelementet utvikler sterk varme og må ikke overdekkes når den er i drift.

- Badet må aldri brukes når varmeelementet er slått på eller koblet til en strømkilde. Varmeelementet må kun brukes samtidig som sirkulasjonspumpen er i drift.
- Varmeelementet må ikke brukes av barn. Påse at barn ikke leker med den.
- Dette produktet må heller ikke brukes av personer med mentale, følelsesmessige eller fysiske handikap eller uerfarne personer som ikke har tilstrekkelig produktforståelse. De skal alltid overvåkes av en erfaren voksen person som har ansvaret for deres sikkerhet.
- Det er viktig å avkalke systemet og varmeelementet regelmessig dersom utstyret brukes i områder med hardt vann. Kalkbelegg kan redusere varmeeffekten betydelig, samtidig som varmeelementet kan ødelegges.
- Vannvarmeren må aldri startes hvis det er fare for isdannelse i varmeren.
- Trekk ut støpselet fra strømuttaket når varmeren ikke er i drift ved eventuell rengjøring. La varmeren avkjøles før du berører den.
- Varmereen må aldri brukes hvis den har skadet ledning, skadet støpsel eller hvis den er skadet på annen måte. Lever varmeren til forhandleren for kontroll, reparasjon eller justering.
- Denne varmeren er spesielt utviklet for badestamper og spa. Den er ikke beregnet for andre oppvarmingsformål og må derfor ikke brukes til andre formål.
- Kan brukes både innendørs og utendørs. Utendørs må produktet plasseres i et vanntett rom.
- Ta vare på denne bruksanvisningen, og oppbevar den på et sikkert sted.

### 3. Montering

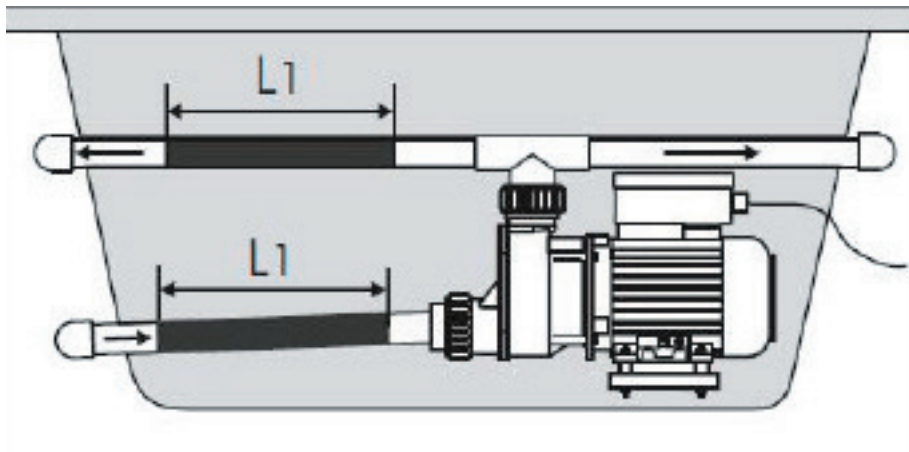
Vannvarmeren skal kobles til det eksisterende sirkulasjonssystemet. Påse at vannet strømmer i samme retning som markeringene/pilene på varmeren.

1. Varmereen må monteres horisontalt. Se figur 1 for dimensjoner og plassering.

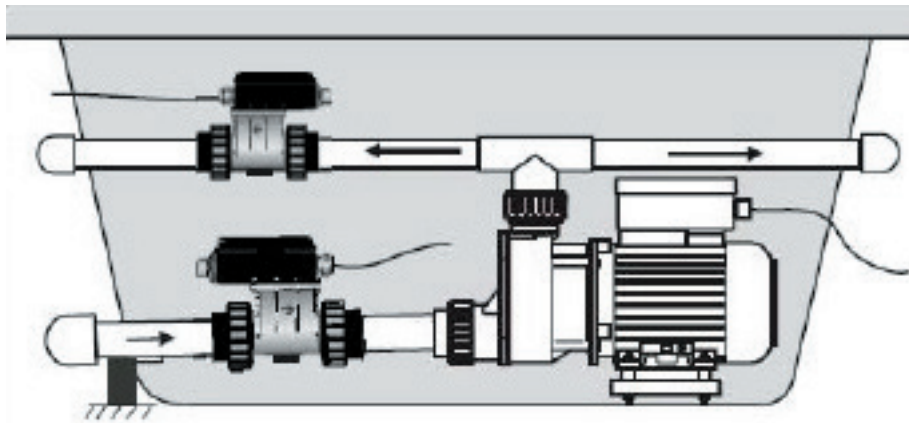




2. Varmeren kan kobles til pumpeanleggets inntak eller utløp (figur 2).

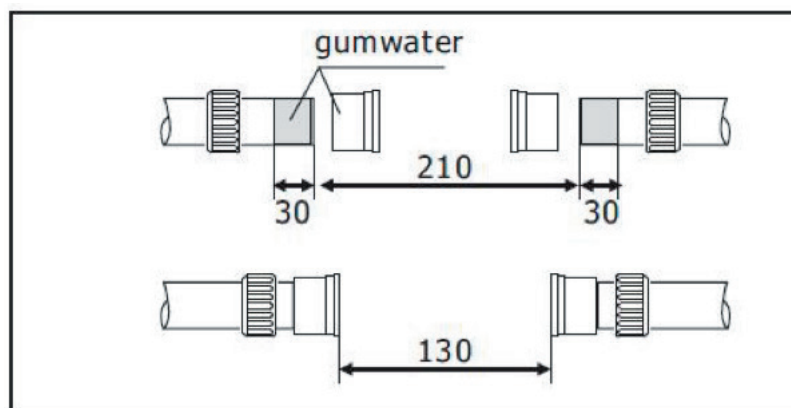


3. PVC-slange (figur 3) Skjær til en passende lengde PVC-slange fra pumpens inntak eller utløp, og koble den til varmerens monteringsventil.

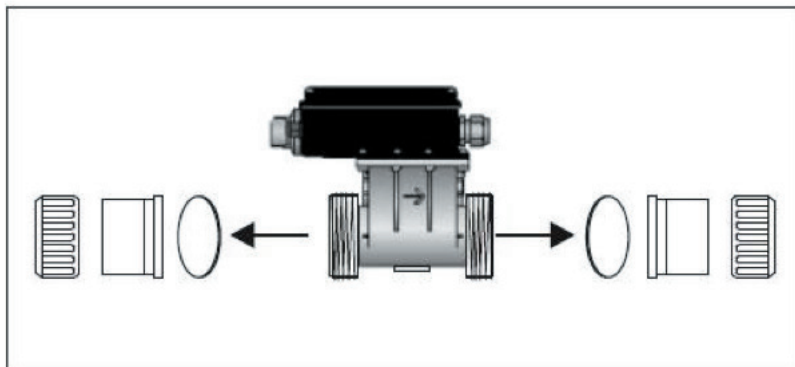


**MERK:** Tilkoblingsrøret/-slangen skal ha samme dimensjon som resten av rørsystemet i spabadet/badestampen.

4. Slangekoblingen/rørkoblingen (figur 4) Rengjør alle overflater som skal limes, og monter rør/slange grundig med lim i varmerens monteringsventil. Legg merke til monteringsavstanden mellom pumpe og varmer.



5. Monter varmeren (figur 5) Monter slangen på varmerens slangekobling. Kontroller at alle sammenkoblinger er helt tette. Ikke trekk til for hardt, da plastdeler lett kan gå i stykker.



6. Kontroller at varmerens spesifikasjonsmerking er synlig etter montering.
7. Deler som er strømførende, med unntak av komponenter med 12 V lav spenning, må plasseres i sikker avstand fra personer i badet.
8. Klasse I-installasjoner må være permanent koblet til fast ledningsnett. Alt tilbehør (gjelder ikke løse fjernkontroller) må være permanent montert slik at de ikke kommer ned i vannet.
9. Installasjon til sandfiltersystem (fig 6).



## 4. Strømtilkobling

- Strømkilden skal være koblet til et fastmontert anlegg med jordfeilbryter. Alternativt skal en GFCI-jordfeilbryter monteres direkte på varmerens kabel. Deretter kan varmeren plugges inn i strømuttaket.
- For å sikre varig beskyttelse mot elektriske støt skal varmeren monteres fast på basen som foreskrevet.

- Skjøteledninger bør overholde EMC-standarden og må ha samme dimensjon som varmerens egen kabel.
- Alle elektriske koblinger bør utføres av kvalifisert personell
- Det er veldig viktig at jordingskabelen kobles riktig.
- Når monteringen er ferdig, kan man koble til strømmen. Trykk på "reset"-knappen på GFCI-enheten. Nå er GFCI-sikringen slått på og vil omgående slå av strømmen hvis det oppstår en feil i strømkilden. Trykk deretter på TEST-knappen. Nå slår GFCI-enheten av strømmen. Hvis dette fungerer som forventet, trykker du på RESET-knappen igjen slik at vannvarmeren settes i gang.

---

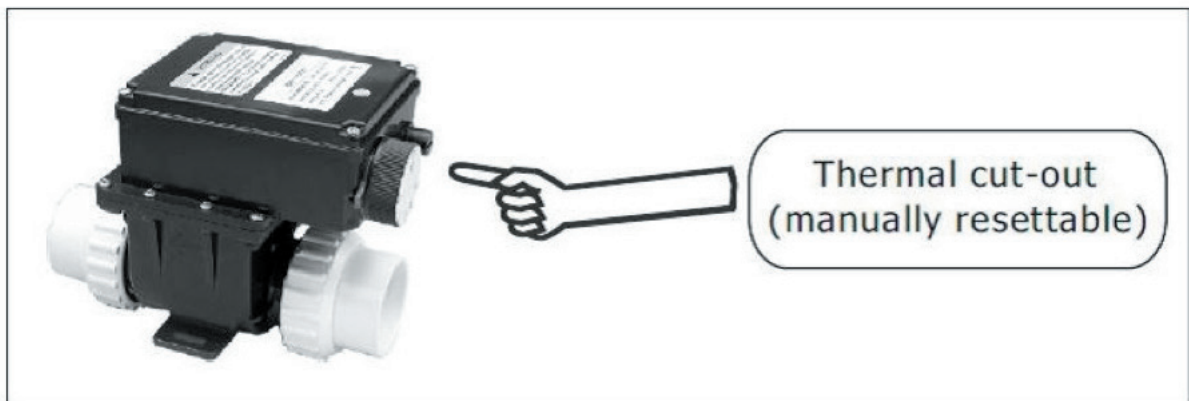
## MERK:

Varmeren krever en GFCI-anordning slik at du alltid kan foreta en manuell inspeksjon av vanngjennomstrømmingen før bruk. Et automatisk tidsur kan derfor av sikkerhetsmessige årsaker ikke brukes.

---

## 5. Drift

1. Vannvarmeren har innebygd sensor og fungerer kun når pumpen er i drift og vannet sirkulerer gjennom varmeren med mer enn 3600 liter/time.
2. Vannvarmeren har en innebygd termosikring som automatisk slår den av hvis vanntemperaturen overstiger 60 grader. C. For å starte opp igjen må lokket som dekker termosikringen skrues av og termosikringen trykkes på plass igjen til sin opprinnelige posisjon. (Figur 7)



## 6. Før du starter varmeren

Kontroller at vannet strømmer i samme retning som markeringen/pilen på varmeren.

Kontroller at strømkildens Volt og Hz er identisk med det som er oppgitt på varmerens etikett.

Kontroller også at det ikke lekker fra koblinger og slanger. Fyll badet med vann og la pumpen gå i 30 minutter for å kontrollere at systemet er vanntett.

## 7. Start varmeren

Pumpen og varmeren må først startes etter at du er helt sikker på at alle slanger og koblinger sitter der de skal.

Start pumpen, og juster deretter dysene ved behov for å oppnå ønsket vannsirkulasjon.

## 8. Vedlikehold

Varmeren krever ikke noe spesielt vedlikehold. Hvis badet ikke skal brukes på en stund, anbefaler vi at alle deler skilles fra hverandre, tørkes av og legges på et tørt og ventilert sted.

Hvis varmerens kabel eller kontakt er skadet, eller hvis varmeren er skadet på andre måter, må den byttes. Kontakt din forhandler for ettersyn, reparasjon eller justering.

Ved normal montering renner vannet automatisk ut av slangene. Hvis badet er fylt opp over dysene, går det 2–3 minutter før alt vannet har rent ut av badet.

## 9. AVFALL

Dette produktet må ikke kastes som vanlig husholdningsavfall. Det skal leveres på en godkjent miljøstasjon som tar imot elektriske produkter.

## 10. GARANTI

Ved eventuell reklamasjon må du kontakte din forhandler og fremvise gyldig kjøpskvitteing.

Garantien gjelder kun material- og produksjonsfeil som hindrer at produktet ikke kan monteres eller fungere som det skal. Defekte deler blir reparert eller byttet.

Garantien gjelder ikke ved transportskader, feil bruk av produktet, skader forårsaket av feil montering og feil bruk, skader forårsaket av påkjørsel, andre feil eller frostskaader ved feil vinterlagring.

Garantien bortfaller hvis brukeren endrer produktet.

Garantien gjelder heller ikke ved følgeskader, som skader på eiendom eller annet driftsavbrudd.

---

## **OBS:**

Hvis du har spørsmål vedrørende dette produktet eller en reklamasjon, kan du kontakte Swim & Fun Scandinavia ApS på servicehotline:

Telefon +46 (0)771 – 188 819 mandag–fredag 9.00–15.00.

---

## FI Käyttöohje

### Kiinteästi asennettava vedenlämmittin ulkoilma-altaisiin ja porealtaisiin

Asennus-, käyttö- ja kunnossapito  
sähkökäyttöinen vedenlämmittin 1055 - 2 kW og 1057 - 3 kW

### Sisällysluettelo

1. Tekniset tiedot .....	27
2. Turvallisuusmääräykset .....	27
3. Asentaminen .....	28
4. YHDISTÄMINEN .....	30
5. KÄYTTÖ .....	31
6. Ennen lämmittimen käynnistämistä .....	32
7. Lämmittimen käynnistäminen .....	32
8. Kunnossapito .....	32
9. Jätteiden hävittäminen .....	32
10. Takuu .....	32

#### TÄRKEÄÄ!

Suosittelimme käyttöohjeen lukemista huolellisesti ennen allaslämmittimen asentamista, sillä lämmitin nostaa veden lämpötilaa sähkön avulla.

#### OBS! ATTENTION

Must be fitted with the control box facing up as shown below.





# 1. Tekniset tiedot

## Pakkauksen sisältö

Lämpövastus ja 1,5 metrin maakaapeli ilman liittintä, kaksi letkuliitintä, Ø38 mm, muuntaja sekä liimalla asennettava asennusventtiili.

## Tekniset tiedot

Model	1055	1057
Power (W)	2000	3000
Teho	2 kW	3 kW
Jännite AC / Hz	220-240 V / 50/60	200-240 V / 50/60
AMP	10A	16A
IP45 Enimmäispaine	0.035 MPa	0.035 MPa
Uimaveden volume (cubage) Gal./L	200/756	340/1285
Suutin	4-12	4-18
Remarks	Standard double tub	Tree people or standard tub

## Tuotteen kuvaus:

Lämmittimen teho on 2kW ja 3kW lämmitimessä on sisäänrakennettu flow-switch-virtauskytkin, joka sammuttaa lämmittimen, mikäli veden virtaus äkillisesti lakkaa.

## **TÄRKEÄÄ TIETOA TURVALLISUUDESTA. ENNEN LAITTEEN KÄYNNISTÄMISTÄ!**

- Lue tuotteen kuvaus ja turvallisuusmääräykset.
- Tarkasta vastaanoton yhteydessä, että lämmitin on ehjä eikä siinä näy vaurioita.
- Tarkasta, että sekä allas että suodatinjärjestelmä ovat hyvässä kunnossa ja toimivat optimitavalla.

# 2. Turvallisuusmääräykset

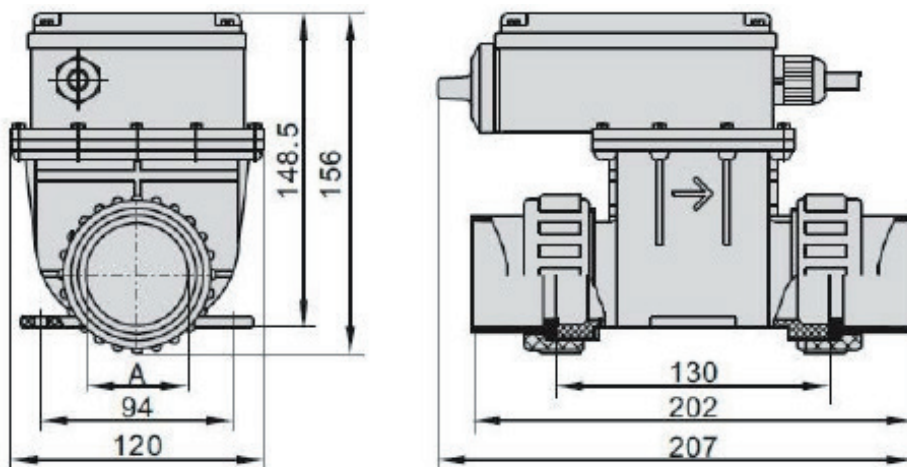
- **VAROITUS:** Sähkölaitteisiin liittyy aina tietty sähköiskuvaara. Lämmitin on aina liitettävä maadoitettuun virtalähteeseen HPFI-vikavirtasuojakytkimen kautta. Jos virtalähdettä ei ole liitetty HPFI-vikavirtasuojakytkimeen, vedenlämmittimen kaapeliin on asennettava suoraan GFCI-maavuotokytkin, joka katkaisee vedenlämmittimen virransaannin välittömästi, mikäli virtalähteeseen tulee vika.

- Lämmittimen asentaminen on annettava ammattitaitoisen, hydroterapeuttisiin allasjärjestelmiin erikoistuneen asentajan tehtäväksi.
- Lämmitin kehittää voimakkaasti lämpöä eikä sitä saa peittää, kun se on toiminnassa.
- Älä koskaan käytä allasta, kun lämmitin on toiminnassa tai kytkettynä virtalähteeseen. Lämmitintä saa käyttää vain, kun kiertovesipumppu on käynnissä.
- Lapset eivät saa käyttää tätä lämmitintä, joten varmista, etteivät he myöskään leiki sillä!
- Tämän tuotteen käyttäminen on niin ikään kielletty henkilöiltä, joiden harkintakyky tai emotionaalinen tai fyysinen toimintakyky on tavanomaista heikompi tai joilta puuttuu tuotteen luonteen ymmärtämiseen tarvittava kokemus. Näiden henkilöiden on oltava allaspumpun lähellä aina heidän turvallisuudestaan vastaavan kokeneen aikuisen valvonnassa.
- Mikäli laitteen sijaintipaikan alueen vesi on kovaa, järjestelmästä ja lämmittimestä on puhdistettava kalkki säännöllisesti. Tämä on tärkeää siksi, että kalkkikerrostumat voivat vähentää lämmittimen tehoa merkittävästi, ja ne saattavat myös vaurioittaa lämmitintä pysyvästi.
- Älä koskaan käynnistä lämmitintä, mikäli sen sisäpuoli on vaarassa jäätyä.
- Vedä pistoke pistorasiasta, kun lämmitintä ei käytetä, esimerkiksi puhdistuksen aikana. Anna lämmittimen jäähtyä, ennen kuin kosket siihen.
- Älä koskaan käytä lämmitintä, mikäli sen johto tai pistoke on vaurioitunut, tai mikäli se on vahingoittunut jollakin muulla tavalla. Lämmittimen tarkastukset, korjaukset ja säätäminen on annettava jälleenmyyjän hoidettavaksi.
- Tämä lämmitin on kehitetty erityisesti uima-altaita, ulkoilma-altaita ja porealtaita varten. Sitä ei ole suunniteltu muihin lämmitystarkoituksiin, eikä sitä sen vuoksi saa käyttää mihinkään muuhun.
- Lämmitintä voidaan käyttää sisällä tai ulkona. Ulkona tuote on sijoitettava vedeltä suojattuun tilaan.
- Säilytä tämä käyttöohje huolellisesti mahdollista tulevaa tarvetta varten.

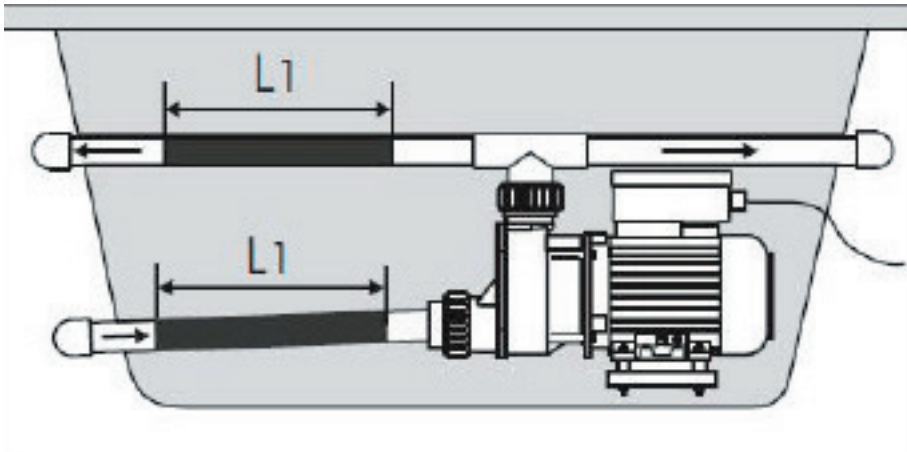
### 3. Asentaminen

Vedenlämmitin liitetään altaassa olevaan kiertovesijärjestelmään. Varmista, että vesi virtaa lämmitimen merkintöjen/nuolien suuntaan.

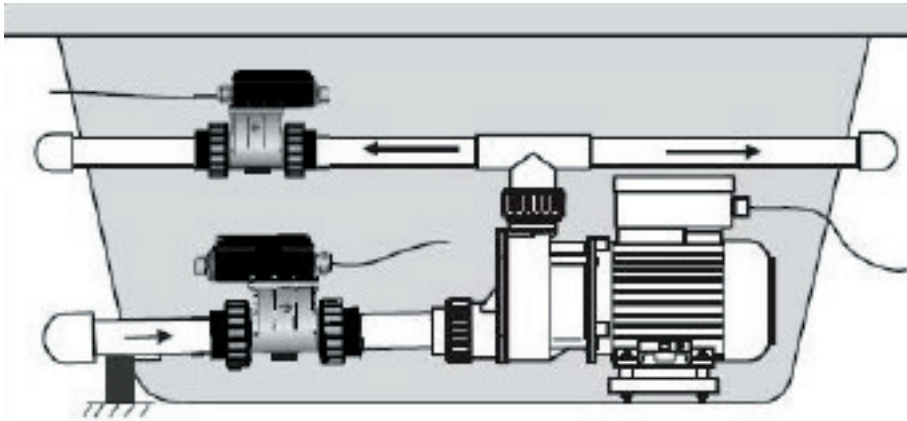
1. Lämmitin on asennettava vaakasuoraan. Mitat ja sijoitus, ks. kuva 1.



2. Lämmitin voidaan asentaa pumppujärjestelmän sisääntulo- tai ulosmenopuolelle (kuva 2)

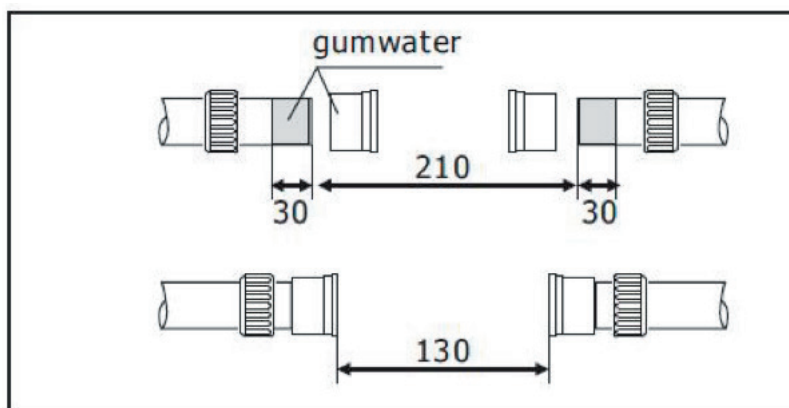


3. PVC-putki: (kuva 3) Katkaise PVC-putkesta/letkusta sopivanmittainen pala pumpun tulo- tai menopuolelta, ja liitä se lämmittimen asennusventtiiliin.

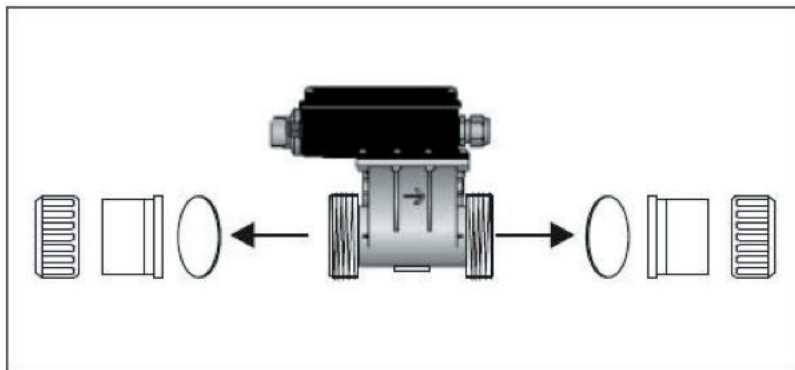


**HUOMAA:** Liitosputken/-letkun tulee olla kooltaan samankokoinen kuin muu putkisto porealtaan/ulkoilma-altaan vedenkiertojärjestelmässä.

4. Letkun/putken liittäminen (kuva 4). Puhdista kaikki liimattavat pinnat hyvin ja asenna putki/letku liimaa käyttäen huolellisesti lämmittimen asennusventtiiliin. Huomioi pumpun ja lämmittimen välinen asennusetäisyys.



- Asenna lämmitin (kuva 5). Asenna letku lämmittimen letkuliitäntään. Varmista, että kaikki liitännät ovat täysin tiiviitä. Älä kiristä liittimiä liian tiukalle, sillä muoviosat voivat rikkoutua helposti.



- Varmista, että lämmittimen arvotarra on näkyvässä asennuksen jälkeen.
- Jännitteenalaiset osat on asennettava turvallisen etäisyyden päähän altaassa olijosta, ellei kyseessä ole 12 V:n pienjännitteestä.
- Luokan I järjestelmät on asennettava pysyvästi kiinteisiin johtoihin. Kaikki lisävarusteet (erillisiä kaukosäätimiä lukuun ottamatta) on kiinnitettävä pysyvästi niin, etteivät ne voi pudota veteen.
- Asennus hiekkasuodatinta järjestelmän kuva. 6.



## 4. YHDISTÄMINEN

- Virtalähde on liitettävä kiinteästi asennettuun vikavirtasuojalaitteeseen. Järjestelmässä voidaan käyttää myös suoraan lämmittimen kaapeliin asennettua GFCI-maavuotokytkintä (Ground fault Circuit Interruptor). Tämän jälkeen lämmitin voidaan liittää virtalähteeseen.
- Sähköiskuvaaran eliminoinemiseksi lämmitin on myös kiinnitettävä altaaseen määräysten mukaisesti.

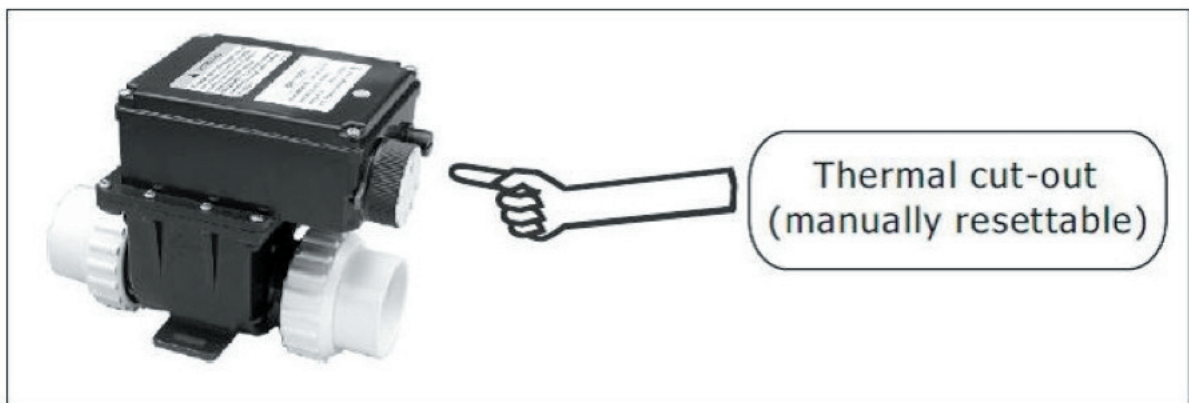
- Käytettävän jatkojohdon tulee olla EMC-standardin mukainen, ja sen mitoituksen on vastattava lämmittimen omaa sähköjohtoa.
- Kaikki sähköliitännät on annettava ammattitaitoisen henkilöstön tehtäväksi.
- On erittäin tärkeää varmistaa, että maadoituskaapelin asennus on tehty oikein.
- Kun asennus on saatu kaikilta osin valmiiksi, lämmittimeen voi kytkeä virran. Paina GFCI-kytkimen RESET-painiketta. GFCI-suojakytkin on nyt päällä ja katkaisee virran välittömästi, mikäli virtalähteeseen tulee vika. Paina sen jälkeen TEST-painiketta. GFCI-suojakytkin laukeaa ja katkaisee virran. Tämä osoittaa suojakytkimen toimivan oikein, joten lämmittimen voi nyt käynnistää lopullisesti painamalla RESET-painiketta uudelleen.

## HUOM:

Lämmittimessä on oltava GFCI-suojakytkin, jotta veden normaali virtaus voidaan varmistaa manuaalisesti ennen jokaista käyttökertaa. Turvallisuussyistä järjestelmässä ei tämän vuoksi saa käyttää automaattista ajastinta.

## 5. KÄYTTÖ

1. Vedenlämmittimeen on asennettu anturi, joka estää lämmittimen toiminnan, ellei pumppu ole käynnissä ja kierrätä vettä lämmittimen läpi vähintään 3600 litran tuntinopeudella.
2. Vedenlämmittimeen on asennettu lämpösulake, joka sammuttaa lämmittimen automaattisesti, mikäli veden lämpötila nousee yli 60 asteeseen. C. Ennen kuin lämmitin voidaan käynnistää uudelleen, lämpösulakkeen suojakansi on kierrettävä auki ja lämpösulake on painettava alas alkuperäiseen asentoonsa (Kuva 7).



## 6. Ennen lämmittimen käynnistämistä

Tarkasta, että vesi virtaa lämmittimen merkintöjen/nuolien suuntaan.

Varmista, että virtalähteen jännite (V) ja taajuus (Hz) vastaavat lämmittimen arvotarrassa ilmoitettuja arvoja.

Tarkasta myös, etteivät liitännät tai letkut vuoda. Täytä allas vedellä ja anna pumpun käydä 30 minuuttia niin, että voit olla varma järjestelmän tiiviydestä.

## 7. Lämmittimen käynnistäminen

Käynnistä pumppu ja lämmitin vasta sitten, kun olet täysin varma siitä, että kaikki letkut ja liitimet on oikein asennettu.

Käynnistä pumppu ja säädä suuttimia sen jälkeen tarvittaessa niin, että vesi kiertää toivotulla tavalla.

## 8. Kunnossapito

Lämmitin ei vaadi erityisiä huoltotoimenpiteitä. Mikäli allasta ei käytetä pitkään aikaan, suosittelemme osien irrottamista, kuivaamista ja siirtämistä säilytykseen kuivaan ja hyvin ilmastoituun tilaan.

Jos lämmittimen johto tai pistoke tai jokin muu osa on vioittunut, se on vaihdettava. Ota yhteyttä jälleenmyyjään lämmittimen tarkastamiseksi, korjaamiseksi tai säätämiseksi.

Normaalitapauksissa vesi valuu letkuista automaattisesti. Jos altaan vedenpinta on suuttimia korkeammalla, veden tyhjentyminen kestää 2-3 minuuttia.

## 9. Jätteiden hävittäminen

Tätä tuotetta ei saa hävittää tavallisen talousjätteen joukossa. Se on toimitettava hyväksytyyn elektroniikkaromun vastaanottopisteeseen.

## 10. Takuu

Mikäli haluat tehdä reklamaation, ota yhteyttä jälleenmyyjään ja esitä hänelle asianmukainen ostokuitti.

Takuu koskee vain materiaaleja ja valmistusvirheitä, jotka estävät tuotteen asentamisen tai normaalin toiminnan. Vioittuneet osat korjataan tai vaihdetaan.

Takuu ei kata kuljetusvaurioita, tuotteen virheellisestä käytöstä tai väärästä asennus- tai käyttötavasta johtuvia vikoja, ulkoisesta rasituksesta aiheutuneita vikoja eikä virheellisen talvisäilytyksen aiheuttamia jäätymisvaurioita.

Takuu raukeaa, mikäli käyttäjä muuttaa tuotetta.

Takuu ei myöskään kata seurannaisvaurioita, kuten esimerkiksi taloudellisia tappioita ja toiminnalle aiheutuneita muita menetyksiä.

---

## **HUOM:**

Jos haluat lisätietoja tuotteesta tai reklamaation tekemisestä, ota yhteyttä Swim & Fun Scandinavia ApS:in asiakaspalveluun:

RUOTSI: +46 (0)771-188 819, maanantaista perjantaihin klo 9.00 – 15.00.

---



## GB Manual

### Water heater for integrated installation in spas and hot tubs

Installation, use and maintenance of electric water heater 1055 - 2 kW  
and 1057 - 3 kW

#### Table of contents

1. Product specifications .....	35
2. Safety instructions .....	35
3. Installation .....	36
4. Connecting to electricity .....	38
5. Running.....	39
6. Before you start the heater .....	40
7. Start the heater .....	40
8. Maintenance and cleaning .....	40
9. Waste .....	40
10. Warranty.....	40

#### IMPORTANT!

We absolutely recommend that the manual be read carefully before installing the heater as it uses electricity to increase the water temperature in the pool.

#### NB! ATTENTION

Must be fitted with control box facing upwards as shown below.



# 1. Product specifications

## The package contains

- 1 pcs heating element with 1.5 m cable without a plug
- 2 pcs hose connectors Ø 38 mm incl. couplings and sleeves for fitting with glue

## Product specifications

Model	1055	1057
Power (W)	2000	3000
Effect	2 kW	3 kW
Volts AC/Hz	220-240 V / 50/60	200-240 V / 50/60
Amps	10A	16A
IP45 Max. pressure	0.035 MPa	0.035 MPa
Bathing water volume (cubage) Gal./L	200/756	340/1285
Nozzle	4-12	4-18
Remarks	Standard double bath	Three persons or standard bath

## Product description

The water heaters have an effect of 2kW and 3kW respectively. The heater has a built-in flow switch, which disconnects the water heater if the water circulation suddenly stops.

### **IMPORTANT SAFETY INFORMATION BEFORE USE!**

- Read the product instructions and safety information.
- Take the water heater out of the sales packaging and check that it is all there and undamaged.
- Check that both the pool and filter system are in good working order.

# 2. Safety instructions

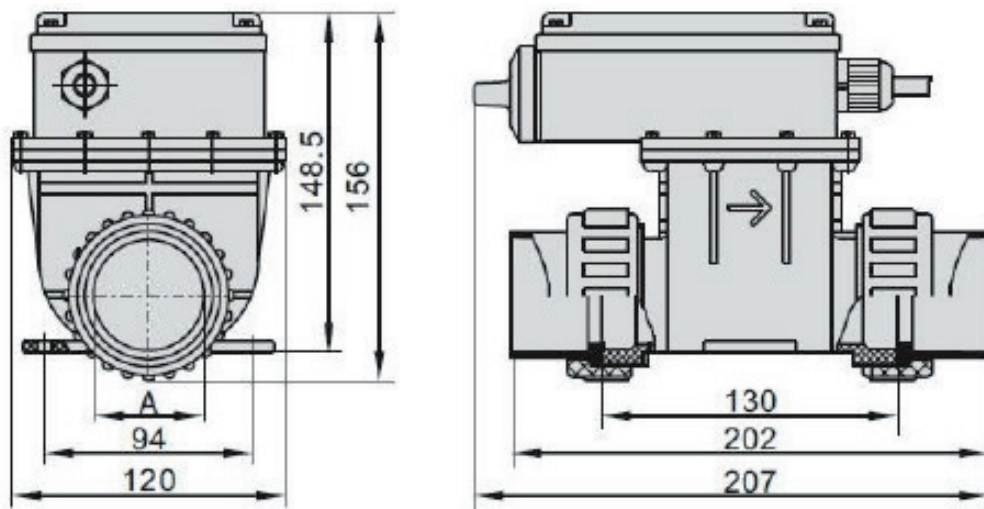
- **Warning:** When using electrical appliances there is a potential risk of electric shock, so the heater must only be connected to a grounded power source connected to an HPFI relay. If the power source is not connected to an HPFI relay, there absolutely must be a residual current device fitted on the cable to the water heater itself, so that the power to the water heater is immediately interrupted if a fault occurs in the power source.

- The water heater must be installed by a qualified technician, who is specially trained to install hydrotherapy pools.
- Water heater becomes very hot and must not be covered when in use.
- Never use the pool, while the water heater is switched on, or if it is connected to a power source. The water heater must only be used when the circulation pump is running.
- The water heater is not intended for use by children, and it must be ensured that children never play with the water heater!
- This product must not be operated by persons with a mental, emotional or physical impairment or by inexperienced individuals without the necessary product understanding. They must at all cases be monitored by an experienced adult person with the responsibility for their safety.
- It is important to periodically descale the pipe system and heater. When using hard water, calcium deposits can reduce the heating effect markedly as well as destroy the heating element.
- Never start the water heater if there is a possibility of ice having formed in the water heater.
- Take the plug out of the socket when the heater is not in use and before any cleaning. Let the heater cool completely before touching it.
- Never use the water heater if it has a damaged cable or a damaged plug - or if it is damaged in any way. Send the heater to the dealer for examination, repair or adjustment.
- This water heater is specially designed for use with spas or hot tubs. It is not designed for other heating purposes, and must not be used for anything else.
- The product can be used both indoors and outdoors. When being used outdoors the product must be in a watertight space.
- Save this manual.

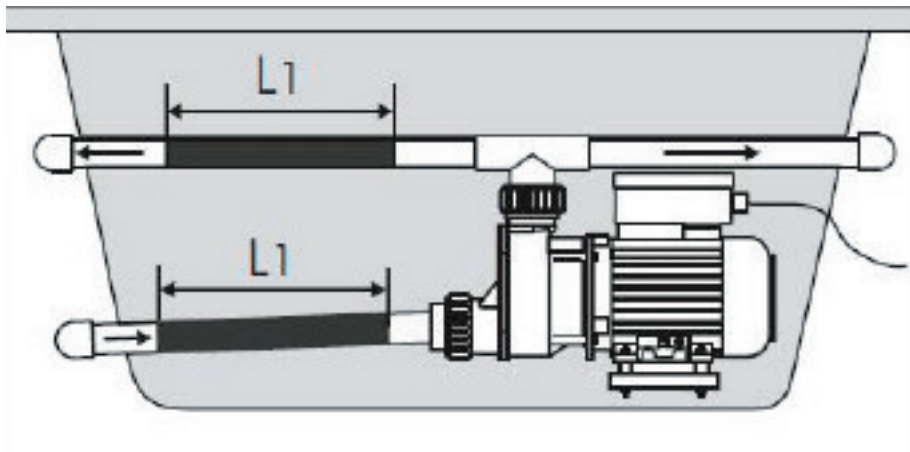
### 3. Installation

The water heater must be connected to the existing circulation system. Make sure that the water is circulating in the same direction as marked on the heater.

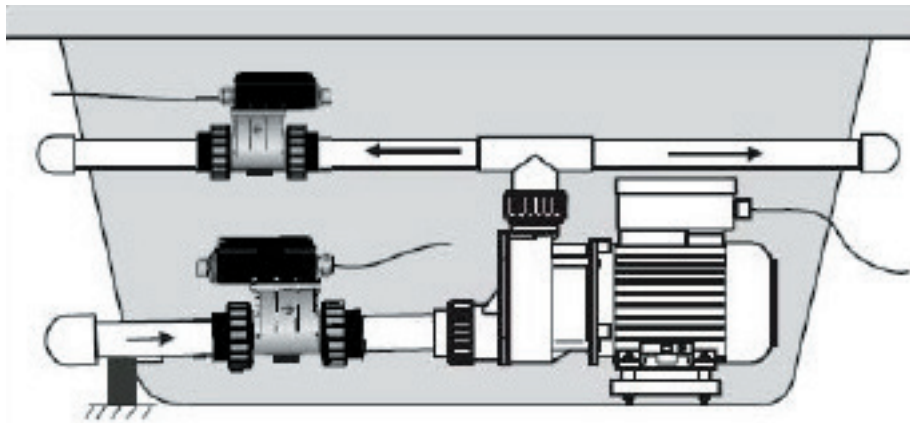
1. The heater must be mounted horizontally. The dimensions and position can be seen in Fig. 1.



2. The heater can be connected by the system's pump intake or outlet (Fig. 2)

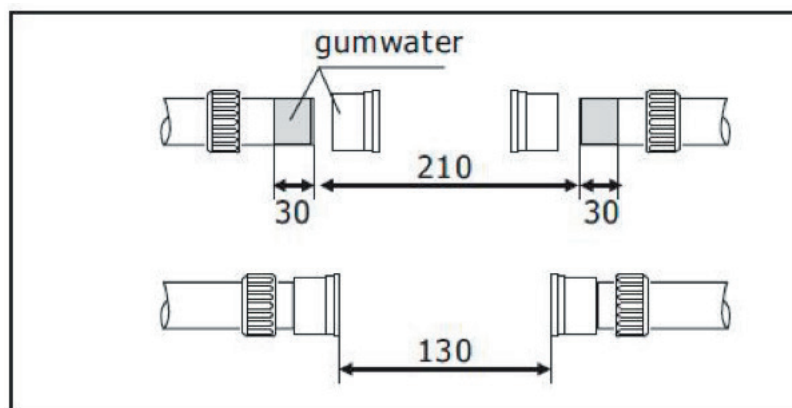


3. PVC pipe: (Fig. 3) cut a suitable piece of PVC pipe/hose from the pump's intake/outlet and mount it on the heater's fitting valve.

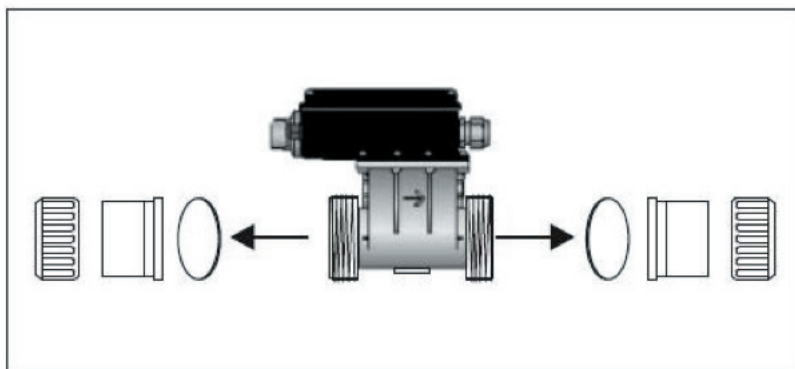


**NOTE:** The connection pipe/hose must have the same diameter as the rest of the pipe system in the spa/hot tub.

4. The hose coupling/pipe connection (Fig. 4) Clean the surfaces to be glued and glue the pipe/hose carefully into the heater's coupling sleeve. Please note the installation distance between the pump and the heater.



5. Installing the heater: (Fig. 5) Fit the hose to the heater's hose coupling. Make sure that the connection is completely tight. Please also note that the components are made from a plastic material and therefore can be broken if the couplings are over tightened.



6. After installation, the heater's specification label must be visible.
7. No live electrical components, with the exception of components with 12V low voltage, must be within easy reach of persons in the pool.
8. Class I installations must be permanently connected to the permanent wiring. All electrical components (except loose remote controls) must be permanently mounted, so they cannot end up in the water.
9. The installation of heaters for sand filter systems (Fig. 6).



## 4. Connecting to electricity

- The power source must absolutely be connected to a permanently fixed circuit breaker system. Alternatively, a GFCI (Ground Fault Circuit Interruptor) circuit breaker must be fitted directly to the heater's cable. The heater can then be plugged into the wall socket.

- To ensure continuous protection against electric shock, the heater must be mounted on the base, according to the installation instructions.
- Extension cables that are used must be in accordance with the EMC standard. If an extension cable is used, it must have at least the same cable size as the heater's own cable.
- All electrical installations must be carried out by qualified personnel.
- It is very important to ensure that the earth cable is correctly fitted!
- When the installation is completed, the power source can be switched on. Press the GFCI unit's "RESET" button. The GFCI protection is now turned on and it will immediately turn off the power source if a fault occurs in the power source. Then press the "TEST" button. The GFCI unit will now turn off the power supply. If this occurs, you can press the "RESET" button again so that the water heater is switched back on.

---

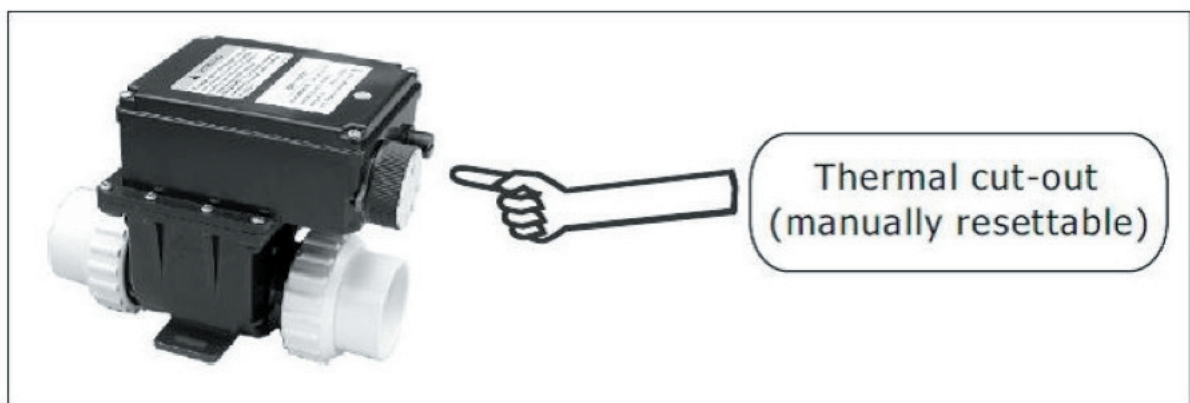
## NOTE:

The fitting of a GFCI residual current device means that for safety reasons it is not possible to automatically turn the heater on and off by means of an external timer. It must always be done manually via the GFCI device's "RESET" button.

---

## 5. Running

1. The water heater has a built in circulation protection and can therefore only work when the circulation pump causes the water to flow through the heater at more than 3,600 litres per hour.
2. The water heater has a built in thermal fuse that automatically switches off the heater if the water temperature exceeds 60°C. The thermal fuse is located next to the water heater's thermostat. To restart the water heater you need to unscrew the lid covering the thermal fuse and push the thermal fuse back into the original position (Fig. 7).





## 6. Before you start the heater

Check that the water is circulating the same way, as marked on the water heater.

Check that the power source's voltage and Hz are identical to what is indicated on the water heater's label.

After the water heater has been installed, it is necessary to check that no leakage has occurred from pipes and joints. Fill the pool with water and then let the circulation pump run for 30 minutes in order to ensure that the system is completely watertight when running.

## 7. Start the heater

Start the pump and the heater only after all pipes and hoses on the suction and pressure side are correctly connected with the pool's inlet and outlet nozzles respectively.

Start the pump and then adjust the nozzles as required in order to achieve the desired water circulation.

## 8. Maintenance and cleaning

The water heater does not require special care. If the pool will not be in use for a long period of time, we recommend separating the pool parts, cleaning them, and then storing them in a dry and ventilated place.

If the heater has a damaged cable or a damaged socket — or if a part is damaged in any way, it must be replaced. Contact your dealer for replacement, inspection, repair or adjustment.

When properly installed the water in the hoses will drain out automatically. If the water is filled up to the pool's nozzles, it will 2-3 minutes for all the water to drain out.

## 9. Waste

This product must not be disposed of with general household waste. It must instead be delivered to an approved local collection site for electrical products.

## 10. Warranty

In the event of a complaint, the dealer must be contacted and a valid purchase receipt presented.

The warranty covers only material or manufacturing defects that prevent the product from being able to be installed or operated in a normal way. Defective parts will be replaced or repaired.

The warranty does not cover transportation damage, any use other than what is intended, damage caused by incorrect assembly or improper use, damage caused by impact or other error, damage caused by frost cracking or by improper storage.

The warranty becomes void if the user modifies the product.



The warranty does not include product-related damage, property damage or general operational breakdown.

---

## **NOTE:**

If you need technical help – contact Swim & Fun Scandinavia on the service hotline:

DK-telephone +45 7022 6856 Monday – Friday from 09.00 – 15.00.

We have specialist knowledge of our products and the field in general, so you can get help quickly and easily.

---

## DE Anleitung

# Wassererhitzer für integrierte Installation in Spa und Wildmarksbad

Installation, Betrieb und Wartung des elektrischen Wassererhitzers 1055 - 2 kW und  
1057 - 3 kW

## Inhaltsverzeichnis

1. Technische Daten.....	43
2. Sicherheitsvorschriften .....	43
3. Installation .....	44
4. Strom anschließen .....	46
5. Betrieb.....	47
6. Bevor Sie den Erhitzer einschalten .....	48
7. Einschalten des Erhitzers.....	48
8. Wartung und Reinigung.....	48
9. Entsorgung.....	48
10. Garantie .....	48

### WICHTIG!

Wir empfehlen, die Anleitung unbedingt gründlich durchzulesen, bevor der Wassererhitzer installiert wird, da er Strom braucht, um die Wassertemperatur im Becken zu erhöhen.

### BITTE BEACHTEN: ACHTUNG

Mit Control-Box nach oben montieren, wie unten gezeigt.



# 1. Technische Daten

## Das Paket enthält

1 Stück Heizelement mit 1,5 m Kabel ohne Stromstecker

2 Stück Schlauchstutzen Ø 38 mm inkl. und Überwurfmuttern und Montagehülsen zum Verkleben.

## Technische Daten

Modell	1055	1057
Leistung (W)	2000	3000
Leistung	2 kW	3 kW
Volt AC / Hz	220-240 V / 50/60	200-240 V / 50/60
Ampere	10A	16A
IP45 Max. Druck	0,035 MPa	0,035 MPa
Badwasservolumen (Kubatur) Gal./L	200/756	340/1285
Düse	4-12	4-18
Bemerkungen	Standard-Doppelbad	Drei Personen oder Standardbad

## Produktbeschreibung

Der Wassererhitzer hat eine Leistung von 2 kW bzw. 3 kW. Der Wassererhitzer verfügt über einen eingebauten Durchflussschalter, der den Wassererhitzer ausschaltet, wenn der Wasserdurchfluss plötzlich unterbrochen wird.

### **WICHTIGE SICHERHEITSHINWEISE VOR GEBRAUCH!**

- Lesen Sie die Produktinformationen und Sicherheitshinweise.
- Nehmen Sie den Wassererhitzer aus der Verkaufsverpackung und prüfen Sie, ob er ganz und unbeschädigt ist.
- Überprüfen Sie, ob Becken und Filteranlage in gutem und einwandfreiem Zustand sind.

# 2. Sicherheitsvorschriften

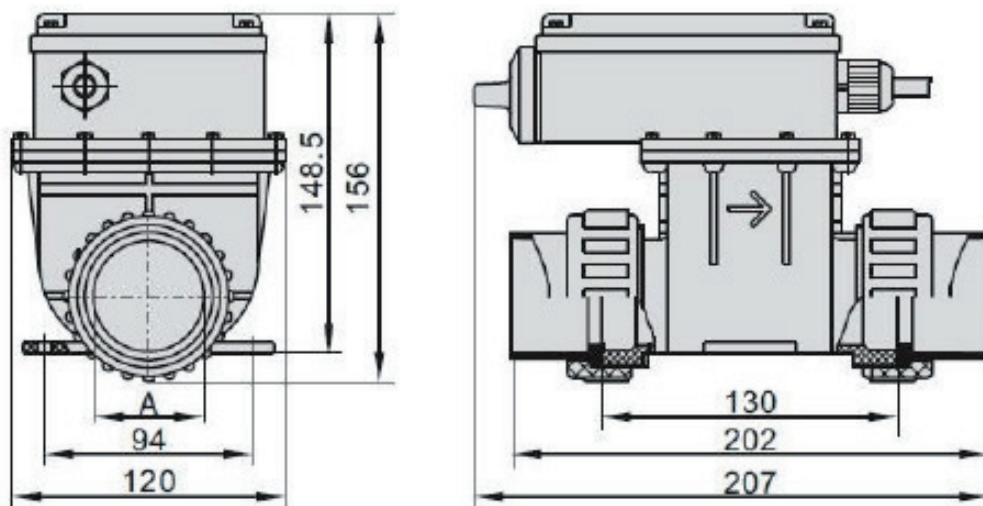
- **Warnhinweis:** Bei Gebrauch elektrischer Geräte besteht die Gefahr von Stromschlägen. Daher darf der Wassererhitzer nur an einen geerdeten Stromanschluss mit Fehlerstrom-Schutzschalter angeschlossen werden. Ist die Stromquelle nicht an einen Fehlerstrom-Schutzschalter angeschlossen, ist ein FI-Schutzschalter am Kabel des Wassererhitzers zu montieren, sodass der Strom zum Wassererhitzer umgehend unterbrochen wird, wenn an der Stromquelle ein Fehler entsteht.

- Der Wassererhitzer ist von einem fachkundigen Installateur zu installieren.
- Der Wassererhitzer entwickelt eine starke Hitze und darf während des Betriebs nicht verdeckt werden.
- Verwenden Sie niemals das Becken, während der Wassererhitzer eingeschaltet ist, oder wenn er an eine Stromquelle angeschlossen ist. Der Wassererhitzer darf nur verwendet werden, wenn die Umwälzpumpe läuft.
- Der Wassererhitzer darf nicht von Kindern bedient werden, und es muss sichergestellt sein, dass Kinder nie mit dem Wassererhitzer spielen!
- Dieses Produkt darf nicht von Personen mit psychischen, emotionalen oder körperlichen Einschränkungen oder von unerfahrenen Personen ohne erforderlichem Produktverständnis bedient werden. Sie müssen in allen Fällen durch eine erfahrene erwachsene Person, die die Verantwortung für ihre Sicherheit trägt, beaufsichtigt werden.
- Es ist wichtig, Rohrsystem und Wassererhitzer regelmäßig zu entkalken. Bei hartem Wasser können Kalkablagerungen die Wärmewirkung deutlich reduzieren sowie das Heizelement zerstören.
- Starten Sie den Wassererhitzer nie, wenn sich Eis im Wassererhitzer bilden kann.
- Ziehen Sie den Stecker aus der Steckdose, wenn das Gerät nicht in Gebrauch ist und bevor es gereinigt wird. Lassen Sie den Wassererhitzer komplett abkühlen, bevor Sie ihn berühren.
- Verwenden Sie niemals den Wassererhitzer, wenn er ein beschädigtes Kabel oder einen beschädigten Stecker hat, oder wenn er in irgendeiner Weise beschädigt ist. Liefern Sie den Wassererhitzer an den Händler zur Überprüfung, Reparatur oder Anpassung.
- Dieser Wassererhitzer ist für die Nutzung bei einem Spa oder Wildmarksbad konzipiert. Er ist nicht für andere Erhitzungszwecke ausgelegt und darf nicht für andere Zwecke verwendet werden.
- Das Produkt kann drinnen und draußen verwendet werden. Das Produkt muss sich bei Verwendung im Freien in einem Wasserdichten Raum befinden.
- Bewahren Sie diese Anleitung auf.

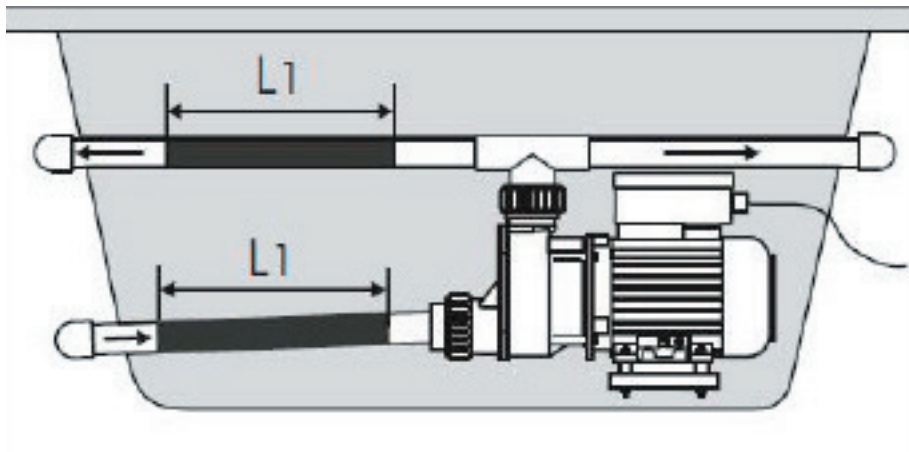
### 3. Installation

Der Wassererhitzer muss an das bestehende Zirkulationssystem angeschlossen werden. Stellen Sie sicher, dass das Wasser in der gleichen Richtung zirkuliert wie am Wassererhitzer gekennzeichnet.

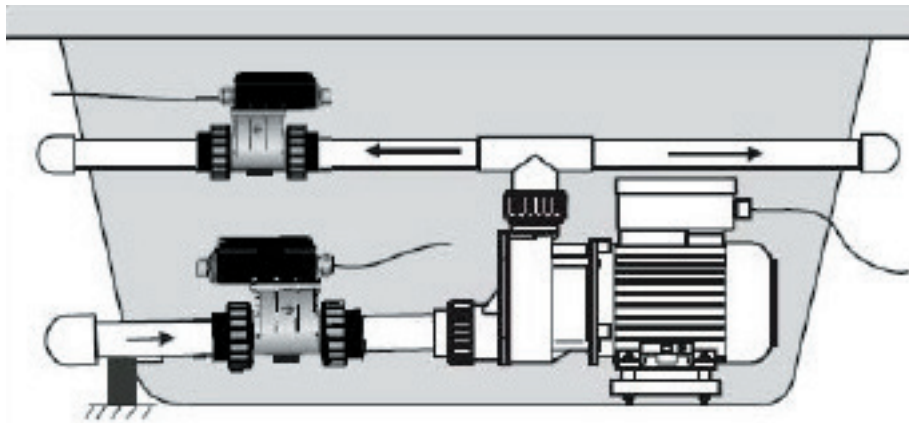
1. Der Wassererhitzer muss horizontal montiert werden. Abmessungen und Position sind in Abb. 1 zu sehen.



2. Der Wassererhitzer kann am Pumpenzulauf oder -ablauf (Abb. 2) angeschlossen werden.

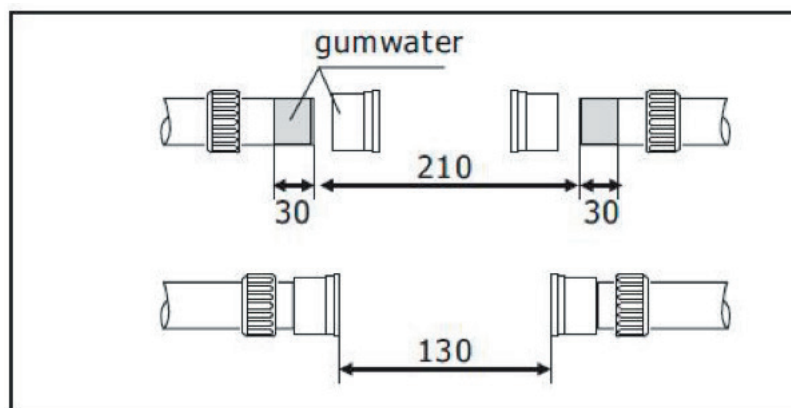


3. PVC-Rohr: (Abb. 3). Schneiden Sie ein passendes Stück PVC-Rohr/Schlauch vom Ablauf/Rücklauf der Pumpe ab und montieren Sie es am Montageventil des Wassererhitzers.

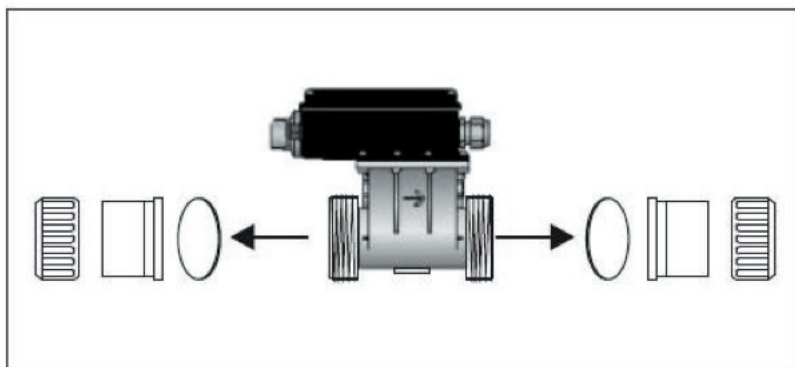


**HINWEIS:** Das Anschlussrohr bzw. der Anschlusschlauch muss den gleichen Durchmesser haben wie der Rest des Rohrsystems im Spa/Wildmarksbad.

4. Schlauchkupplung/Rohrverbindung (Abb. 4). Säubern Sie die zu verklebenden Oberflächen und verkleben Sie Rohr/Schlauch gründlich in der Muffe des Wassererhitzers. Bitte beachten Sie den Installationsabstand zwischen Pumpe und Wassererhitzer.



- Installation des Wassererhitzers: (Abb. 5). Befestigen Sie den Schlauch an der Schlauchkuppung des Wassererhitzers. Bitte achten Sie darauf, dass die Verbindung ganz dicht ist. Bitte beachten Sie auch, dass die Komponenten aus Kunststoff bestehen und daher kaputt gehen können, wenn die Überwurfmutter zu fest angezogen wird.



- Nach der Installation muss das Etikett mit den technischen Daten des Wassererhitzers sichtbar sein.
- Keine stromführenden Teile, mit Ausnahme von Teilen mit 12-V-Niederspannung, dürfen in der Nähe von Personen sein, die sich im Becken aufhalten.
- Installationen der Klasse I müssen dauerhaft an festen Verkabelungen angeschlossen sein. Alle elektrische Komponenten (außer lose Fernbedienungen) müssen dauerhaft montiert sein, sodass sie nicht in das Wasser gelangen können.
- Installation von Wassererhitzern für Sandfiltersysteme (Abb. 6).



## 4. Strom anschließen

- Die Stromquelle muss unbedingt mit einem festmontierten Fehlerstrom-Schutzschalter verbunden sein. Alternativ ist unbedingt ein FI-Schutzschalter direkt an das Kabel des Wassererhitzers zu montieren. Der Wassererhitzer kann dann mittels Stecker an der Steckdose angeschlossen werden.



- Um dauerhaften Schutz gegen elektrischen Schlag zu gewährleisten, muss der Wassererhitzer laut Installationsvorschriften am Boden fest montiert sein.
- Verwendete Verlängerungskabel müssen in Übereinstimmung mit der EMV-Richtlinie sein. Wenn ein Verlängerungskabel verwendet wird, muss es mindestens die gleiche Größe haben, wie das Kabel des Wassererhitzer.
- Alle elektrische Anlagen müssen durch qualifiziertes Personal installiert werden.
- Das ist sehr wichtig, um sicherzustellen, dass das Massekabel korrekt montiert wurde!
- Wenn die Installation abgeschlossen ist, können Sie die Stromversorgung einschalten. Drücken Sie auf die RESET-Taste des FI-Schutzschalters. Der FI-Schutzschalter ist jetzt aktiviert und er wird sofort die Stromversorgung ausschalten, wenn ein Fehler in der Stromquelle auftritt. Drücken Sie danach auf „TEST“. Der FI-Schutzschalter schaltet die Stromzufuhr ab. Geschieht dies so, wie erwartet, kann erneut die „RESET“-Taste gedrückt werden, sodass der Wassererhitzer in Betrieb genommen werden kann.

---

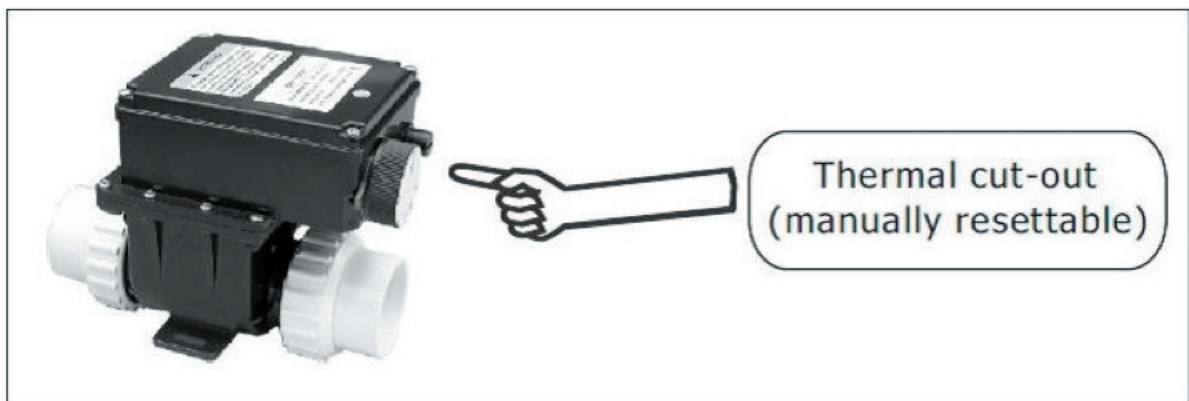
## BITTE BEACHTEN:

Der Einbau eines FI-Schutzschalters erlaubt es aus Sicherheitsgründen nicht, mithilfe eines externen Timers das automatische Ein- und Ausschalten des Wassererhitzers zu ermöglichen. Es muss immer manuell an der „RESET“-Taste des FI-Schutzschalters erfolgen.

---

## 5. Betrieb

1. Der Wassererhitzer hat eine eingebaute Zirkulationssicherung und kann daher nur funktionieren, wenn die Umwälzpumpe bewirkt, dass das Wasser mit mehr als 3600 Liter pro Stunde durch den Wassererhitzer fließt.
2. Der Wassererhitzer hat einen integrierten thermischen Schutz, der den Wassererhitzer automatisch abschaltet, wenn die Wassertemperatur 60 °C überschreitet. Die Thermosicherung befindet sich neben dem Thermostat des Wassererhitzers. Für den Neustart des Wassererhitzers muss der Schraubdeckel, der die Thermosicherung abdeckt, geöffnet werden und die Thermosicherung muss auf ihre ursprüngliche Position zurück gedrückt werden (Abb. 7).





## 6. Bevor Sie den Erhitzer einschalten

Stellen Sie sicher, dass das Wasser in die Richtung zirkuliert, die auf dem Wassererhitzer markiert ist.

Überprüfen Sie, dass Volt und Hz der Stromquelle mit den Angaben auf dem Etikett des Wassererhitzers übereinstimmen.

Nachdem der Wassererhitzer installiert ist, ist es notwendig, Rohre und Verbindungen auf Undichtigkeiten zu überprüfen. Füllen Sie das Wasser in das Becken und lassen Sie dann die Umwälzpumpe für 30 Minuten laufen, um sicherzustellen, dass das System bei Betrieb komplett wasserdicht ist.

## 7. Einschalten des Erhitzers

Starten Sie die Pumpe und den Wassererhitzer nur, nachdem alle Rohre und Schläuche auf Saug- und Druckseite korrekt mit den Ablauf- und Auslaufdüsen des Beckens verbunden sind.

Starten Sie die Pumpe und passen Sie dann nach Bedarf die Düsen an, um die gewünschte Wasserzirkulation zu erzielen.

## 8. Wartung und Reinigung

Der Wassererhitzer erfordert keine besondere Pflege. Wenn das Bad für einen längeren Zeitraum nicht in Gebrauch ist, empfehlen wir, dass man die Teile des Bads voneinander trennt, reinigt und dann an einem trockenen und belüfteten Ort aufbewahrt.

Wenn der Wassererhitzer ein beschädigtes Kabel oder einen beschädigten Stecker hat, oder wenn ein Teil in irgendeiner Weise beschädigt ist, muss er ausgetauscht werden. Kontaktieren Sie Ihren Fachhändler bezüglich Austausch, Überprüfung, Reparatur oder Anpassung.

Bei normaler ordnungsgemäßer Installation wird das Wasser in den Schläuchen von selbst abfließen. Wenn das Wasser bis zu den Düsen des Beckens aufgefüllt ist, dauert es ca. 2-3 Minuten, bis das ganze Wasser abgelaufen ist.

## 9. Entsorgung

Dieses Produkt darf nicht mit dem Hausmüll entsorgt werden. Es muss stattdessen an einer genehmigten örtlichen Sammelstelle für elektrische Produkte abgegeben werden.

## 10. Garantie

Im Reklamationsfall muss der betreffende Fachhändler kontaktiert werden und eine gültige Quittung vom Kauf vorgelegt werden.

Die Garantie deckt nur Material- oder Fabrikationsfehler, die daran hindern, das Produkt zu installieren und normal zu betreiben. Defekte Teile werden ersetzt oder repariert.

Die Garantie deckt keine Transportschäden, keinen anderen Gebrauch als den bestimmungsge-

mäßigen Gebrauch des Produkts, keine Schäden verursacht durch unsachgemäße Montage oder unsachgemäße Verwendung, keine Schäden durch Stöße oder andere Fehler, keine Schäden durch Frost oder durch unsachgemäße Lagerung.

Die Garantie erlischt, wenn der Benutzer Produktänderungen vornimmt.

Die Garantie deckt keine vom Produkt ausgehenden Folgeschäden ab, Schäden an Eigentum oder Betriebsverluste.

---

## **BITTE BEACHTEN:**

Benötigen Sie technische Hilfe, dann kontaktieren Sie Swim & Fun Skandinavia über die Service-Hotline:

+ 45 7022 6856, Montag – Freitag, 9.00 Uhr – 15.00 Uhr.

Wir haben Fachwissen über unsere Produkte und unser Fachgebiet, sodass Sie schnell und unkompliziert Hilfe erhalten können.

---

## PL Instrukcja obsługi

# Podgrzewacz wody do instalacji zintegrowanej w spa i jacuzzi bod gołym niebem

Instalacja, użytkowania i konserwacja elektrycznego podgrzewacza wody 1055 - 2 kW i 1057 - 3 kW

## Spis treści

1. Dane techniczne produktu .....	51
2. Przepisy bezpieczeństwa .....	51
3. Instalacja .....	52
4. Podłączenie do sieci elektrycznej .....	54
5. Działanie .....	55
6. Przed uruchomieniem podgrzewacza .	56
7. Uruchomienie podgrzewacza.....	56
8. Konserwacja i czyszczenie .....	56
9. Utylizacja.....	56
10. Gwarancja .....	56

### WAŻNE!

Zaleca się bezwarunkowo stosować do instrukcji, należy przeczytać ją uważnie przed zainstalowaniem urządzenia, ponieważ korzysta ono z energii elektrycznej w celu podniesienia temperatury wody w basenie.

### UWAGA! UWAGA

Podczas montażu urządzenia musi być wyposażone w moduł sterujący skierowany do góry, jak pokazano poniżej.



# 1. Dane techniczne produktu

## Zawartość opakowania

- 1 szt. grzałka z uziemionym kablem 1,5 m bez złącza zasilania
- 2 szt. gniazd węża Ø 38 mm wraz z przejściówkami i mufami montażowymi do wyściółki

## Dane techniczne produktu

Model	1055	1057
Moc (W)	2000	3000
Moc	2 kW	3 kW
Volt AC / Hz	220-240 V, 50/60	200-240 V, 50/60
Amper	10 A	16 A
IP45 Maks. ciśn.	0,035 MPa	0,035 MPa
Objętość wody w basenie (metry sześcienne) gal./l	200/756	340/1285
Dysze	4-12	4-18
Uwagi	Standardowa dwuosobowa instalacja kąpielowa	Trzyosobowa lub standardowa instalacja kąpielowa

## Opis produktu

Podgrzewacz wody ma moc 2 kW lub odp. 3 kW. Ogrzewacz jest wyposażony w przełącznik cyrkulacyjny flow-switch, który wyłącza go w razie nagłego wstrzymania przepływu wody.

## **WAŻNE INFORMACJE PRZED UŻYCIEM!**

- Przeczytaj instrukcje produktu i informacje dotyczące bezpieczeństwa.
- Wyjmij podgrzewacz wody z opakowania i sprawdź, czy jest kompletny i nieuszkodzony.
- Sprawdź, czy system filtrowania oraz basen są w dobrym, sprawnym stanie.

# 2. Przepisy bezpieczeństwa

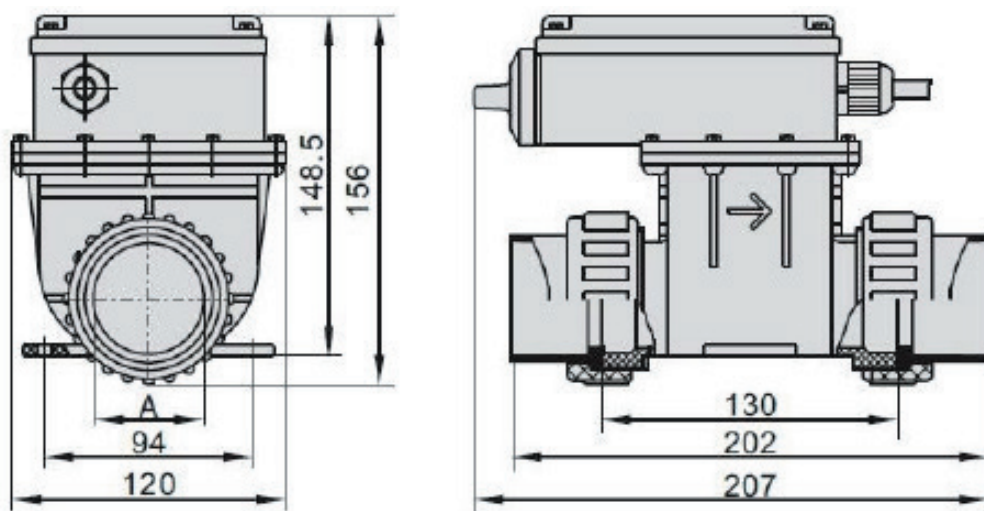
- **Ostrzeżenie:** W przypadku użytkowania urządzeń elektrycznych, istnieje potencjalne ryzyko skoków napięcia, więc podgrzewacz tylko musi być podłączony do prawidłowo uziemionego źródła zasilania, które jest podłączone do przekaźnika HPFI. Jeśli źródło zasilania nie jest podłączone do przekaźnika HPFI, bezwarunkowo musi być zamontowane zabezpieczenie GFCI na kablu do podgrzewacza wody, tak, aby zasilanie ogrzewacza zostało natychmiast przerwane, gdyby pojawiła się usterka źródła zasilania.

- Ogrzewacz musi zostać zamontowany przez profesjonalnego instalatora mającego kwalifikacje do montażu kąpielowych instalacji hydroterapeutycznych.
- Podgrzewacz wody emituje silne ciepło i niewolno go zaślaniać w trakcie użytkowania.
- Nigdy nie używać basenu z włączonym podgrzewaczem wody, lub jeśli jest on podłączony do źródła zasilania. Podgrzewacz wody może być używany tylko wtedy, gdy pompa obiegowa jest uruchomiona.
- Podgrzewacz wody nie jest przeznaczony do obsługi przez dzieci, należy dopilnować, by dzieci nigdy nie bawiły się nim!
- Ten produkt nie może być użytkowany przez osoby posiadające ograniczenia psychiczne, emocjonalne lub fizycznego lub przez osoby niedoświadczone bez zrozumienia przez nie działania produktu. We wszystkich przypadkach osoby takie powinny być nadzorowane przez doświadczoną osobą dorosłą odpowiedzialną za ich bezpieczeństwo.
- Okresowe odkamienianie systemu rur i grzałki jest ważne. Przy użytkowaniu twardej wody osady wapnia mogą znacznie zmniejszyć efekt cieplny, a także zniszczyć element grzewczy.
- Nigdy nie uruchamiać podgrzewacza wody, jeśli istnieje możliwość jego oblodzenia.
- Wyjąć wtyczkę z gniazda zasilającego, gdy grzejnik nie jest w użyciu i przed ewentualnym czyszczeniem. Przed jego obsługą należy poczekać aż całkowicie ostygnie.
- Nigdy nie używać podgrzewacz wody, jeśli jest uszkodzony kabel lub wtyczka lub jest on uszkodzony w jakikolwiek inny sposób. Przekazać podgrzewacz sprzedawcy do sprawdzenia, naprawy lub wyregulowania.
- Podgrzewacz jest przeznaczony do użytku w spa lub jacuzzi na świeżym powietrzu. Nie jest przeznaczony do innych celów związanych z ogrzewaniem i nie może być używany w żadnych innych celach.
- Produkt można użytkować wewnątrz i na zewnątrz budynków. Podczas użytkowania na zewnątrz produkt musi znajdować się w pomieszczeniu wodoszczelnym.
- Instrukcję należy zachować.

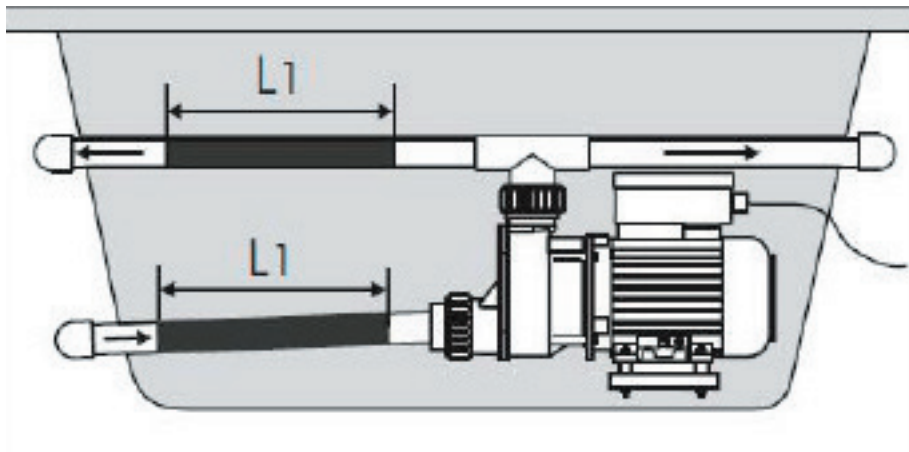
### 3. Instalacja

Podgrzewacz wody musi być podłączony do istniejącego systemu obiegowego. Upewnij się, że woda przepływa w tym samym kierunku, jak to oznaczono na podgrzewaczu.

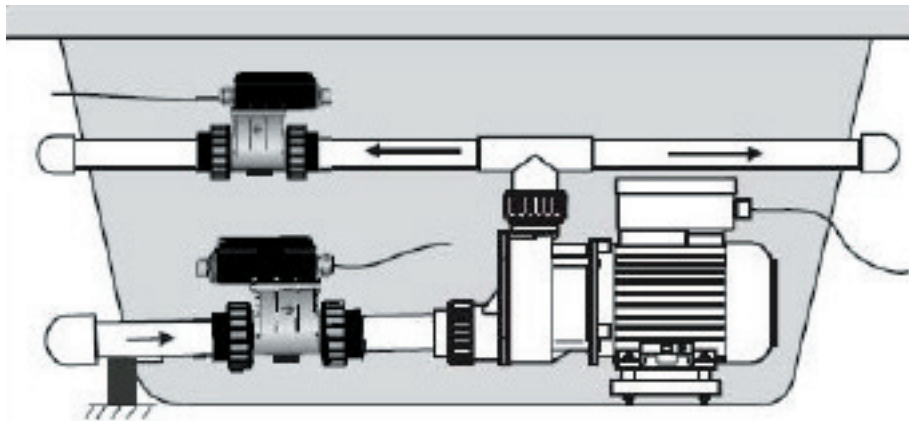
1. Grzejnik musi być zamontowany poziomo. Wymiary i położenie można zobaczyć na rysunku 1.



2. Podgrzewacz może być podłączony przez wlot lub ujście pompy układu (rys. 2).

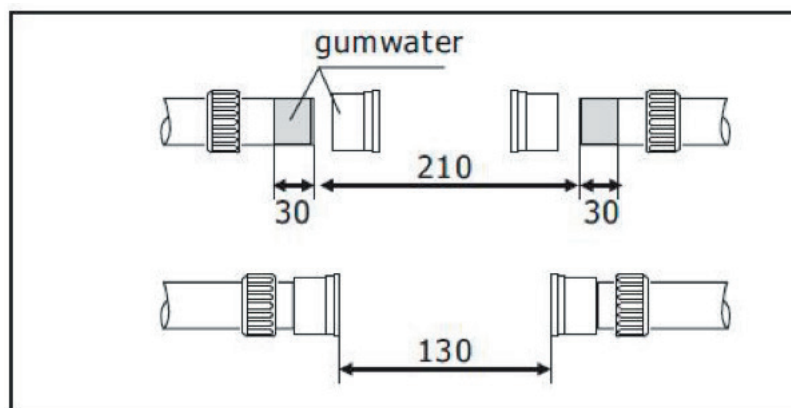


3. Rury PVC: (rys. 3) wyciąć odpowiedni kawałek rury PVC/węża od dopływu/wylotu pompy i zamontować go na zaworze montażowym podgrzewacza.



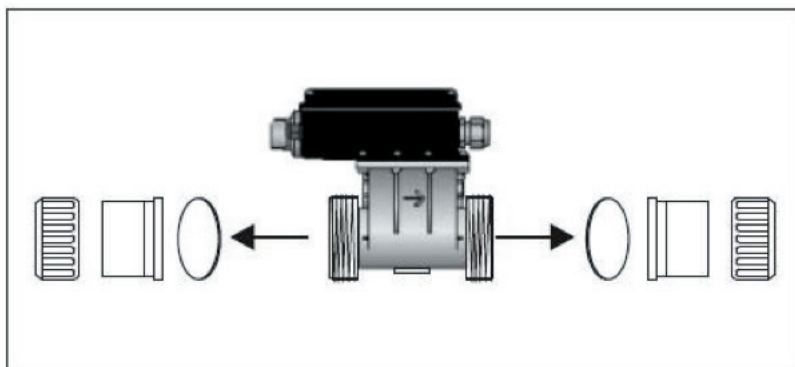
**UWAGA:** Rura łącząca / wąż musi mieć tę samą średnicę, co reszta przewodów w wannie spa / jacuzzi na świeżym powietrzu.

4. Złącze węża / połączenie rurowe (rys.4) Wyczyść powierzchnie, które mają być sklejone i dokładnie przyklej rurę / wąż do złącza podgrzewacza. Uwaga: zachowaj odległości instalacyjne między pompą a podgrzewaczem.





- Instalacja podgrzewacza: (Rys. 5) Przeprowadź montaż węża do złącza węża na podgrzewaczu. Należy pamiętać, że pobieranie jest całkowicie szczelnie zamknięte. Należy również pamiętać, że komponenty są wykonane z tworzywa sztucznego, a zatem można je uszkodzić, jeśli przejściówka jest przeciążona.



- Po instalacji ciepła tabliczka znamionowa podgrzewacza powinna być widoczna.
- Żadne elementy przenoszące energię elektryczną, z wyjątkiem komponentów o niskim napięciu 12 V, nie mogą znajdować się w zasięgu osób przebywających w basenie.
- Instalacje klasy I muszą być stale podłączone do instalacji elektrycznej. Wszystkie podzespoły elektryczne (z wyjątkiem zdalnego sterowania) muszą być zamontowane na stałe, więc nie mogą dostać się do wody.
- Instalacja grzejników dla systemu filtra piaskowego (rys. 6).



## 4. Podłączenie do sieci elektrycznej

- Zastosowane źródło zasilania musi być bezwarunkowo podłączone do stałego systemu awaryjnego prądu uszkodzeniowego. Alternatywnie należy koniecznie zamontować wyłącznik różnicowo-prądowy GFCI (Ground Fault Circuit interruptor) bezpośrednio do kabla podgrzewacza. Wtyczkę podgrzewacza można następnie włożyć do gniazdka.



- W celu zapewnienia ciągłej ochrony przed porażeniem prądem elektrycznym podgrzewacz montuje się na odpowiedniej podstawie, zgodnie z instrukcją.
- Kable przedłużające muszą być używane zgodnie z normą EMC. Jeśli jest używany przedłużacz, musi mieć co najmniej taki sam rozmiar jak kabel podgrzewacza.
- Wszystkie elektryczne prace instalacyjne muszą być przeprowadzane przez wykwalifikowany personel.
- Bardzo ważne jest, aby zapewnić prawidłowe zainstalowanie kabla uziemiającego.
- Po zakończeniu instalacji można włączyć źródło zasilania. Naciśnij przycisk „RESET” jednostki GFCI. Wyłącznik różnicowo-prądowy GFCI jest teraz włączony i natychmiast odłączy źródło zasilania w przypadku wystąpienia ewentualnego błędu. Następnie naciśnij przycisk „TEST”. Jednostka GFCI odłączy teraz zasilanie. Jest wszystko odbywa się zgodnie z oczekiwaniami, można ponownie nacisnąć przycisk „RESET”, tak, że podgrzewacz wody zostaje włączony.

---

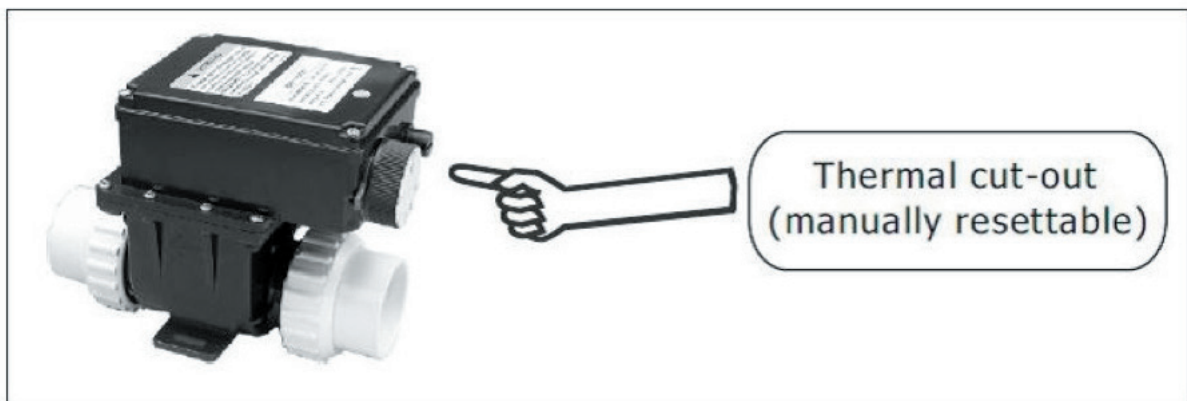
## UWAGA:

Zainstalowanie wyłącznika GFCI nie pozwala na automatyczne włączanie i wyłączanie podgrzewacza za pomocą zewnętrznego zegara. Powinno być to zawsze przeprowadzanie ręcznie na urządzeniu GFCI – naciskając przycisk „RESET”.

---

## 5. Działanie

1. Podgrzewacz wody ma wbudowane zabezpieczenie cyrkulacji i dlatego może działać tylko wtedy, gdy pompa cyrkulacyjna powoduje, że woda przepływa przez grzałkę w pojemności wynoszącej ponad 3600 litrów na godzinę.
2. Podgrzewacz wody ma wbudowane zabezpieczenie termiczne, które automatycznie wyłącza podgrzewacz, gdyby temperatura wody przekroczyła 60°C. Bezpiecznik termiczny znajduje się obok termostatu podgrzewacza wody. Aby ponownie uruchomić podgrzewacz wody, należy otworzyć pokrywę zakrywającą bezpiecznik termiczny, a zostanie on przesunięty do pierwotnego położenia (rys. 7).



## 6. Przed uruchomieniem podgrzewacza

Upewnij się, że woda krąży taki sam sposób, jak to oznaczono na podgrzewaczu wody.

Sprawdź, czy wartości V i Hz źródła zasilania są identyczne z podanymi na etykiecie podgrzewacza wody.

Po zainstalowaniu podgrzewacza wody należy sprawdzić, czy pojawi się wyciek z rur lub na złączach. Napełnij wodą basen, a następnie pozwól pompie cyrkulacyjnej pracować przez 30 minut, aby upewnić się, że układ jest całkowicie wodoszczelny podczas pracy.

## 7. Uruchomienie podgrzewacza

Uruchomić pompę i podgrzewacz dopiero po tym, jak wszystkie rury i przewody elastyczne od strony ssania i ciśnienia zostaną prawidłowo połączone z dyszami wlotowymi i wylotowymi basenu.

Uruchomić pompę, a następnie wyregulować dysze w celu uzyskania pożądanego obiegu wody.

## 8. Konserwacja i czyszczenie

Podgrzewacz wody nie wymaga specjalnej pielęgnacji. Jeśli instalacja kąpielowa nie jest używana przez dłuższy czas, zalecamy rozłożenie jej na części, oczyszczenie, a następnie przechowywanie ich w suchym i wentylowanym miejscu.

Jeśli podgrzewacz ma uszkodzony kabel lub gniazdo — lub jeśli jakiś jego element jest w dowolny sposób uszkodzony, należy go wymienić. W celu przeprowadzenia wymiany, przeglądu, naprawy lub regulacji skontaktuj się z lokalnym sprzedawcą.

W przypadku normalnej, prawidłowej instalacji woda w węzłach przestanie automatycznie wypływać. Jeśli woda z dysz napełni basen, upłyną 2-3 minuty, zanim przestanie się ona lać.

## 9. Utylizacja

Tego produktu nie można zutylizować wraz ze zwykłymi odpadami komunalnymi. Zamiast tego musi być dostarczony do miejsca zatwierdzonego do przyjmowania produktów elektrycznych.

## 10. Gwarancja

W sprawie ewentualnych reklamacji należy kontaktować się z właściwym sprzedawcą, okazując ważny dokument zakupu.

Gwarancja obejmuje wyłącznie takie wady materiałowe i produkcyjne, które uniemożliwiają montaż lub działanie wyrobu w prawidłowy sposób. Wadliwe części podlegają naprawie lub wymianie.

Gwarancja nie obejmuje szkód transportowych, szkód powstałych wskutek użytkowania wyrobu niezgodnie z przeznaczeniem, nieprawidłowego montażu, niewłaściwego użytkowania, najechania lub innych błędnych działań, szkód powstałych w wyniku działania mrozu lub nieprawidłowego przechowywania.

Gwarancja traci ważność w przypadku zmodyfikowania wyrobu przez użytkownika.

Gwarancja nie obejmuje szkód spowodowanych przez wyrób, uszkodzeń mienia ani innych strat w związku z działaniem urządzenia.

---

## **UWAGA:**

Jeśli potrzebna jest pomoc, prosimy kontaktować się z infolinią Swim & Fun Scandinavia:

Telefon (Dania) +45 7022 6856 w dniach: poniedziałek – piątek, godz. 9:00 – 15:00.

Posiadamy specjalistyczną wiedzę na temat naszych produktów i branży, w której działamy, dzięki czemu pomoc można uzyskać łatwo i szybko.

---



### Skimmer net

The net effectively catches leaves, hair etc. in the skimmer. Can also reduce the need of chemicals and water. The sand filter system will not need to be back washed so often, when using net.

Article 1549 (5 pcs.)



### Pool Hose

Flexible hose for above ground pools. Size Ø:32 mm and Ø:38 mm. Both sizes can be used for SWIM & FUNs skimmer and sand filter system.

Article: 1582 Ø32 mm pool hose 6,6 meter (can be cut into 1,20 m. sections)

Article: 1542 Ø38 mm pool hose, 9,0 meter (can be cut into 1,50 m. sections)



### Filterballs

for Sand Filer Systems in stead of sand. 700g = 25 kg sand,

Article 1069



### Filter sand

Special filter sand for Sand Filer Systems (grain size 0,4 – 0,8 mm).

Article 1536: bag of 25 kg.



### Summer cover

A summer cover insulates the pool, so you do not have large heat losses, when the air cools down at night. The cover can hold the temperature up in the pool and even extend the bathing season. It also minimizes the water evaporation and protects from airborne dirt and leaves ending up in the pool. If you have a sun heater connected to the pool, the summer cover is an absolute must. Place it on the water surface with air bubbles face down

Article: 1564 Sommercover Ø3,50M

Article: 4925 Sommercover Ø4,60M



### Leaf Rake

For cleaning the water surface for floating leaves, etc. Suitable for telescopic pole (1515)

Article: 1506

## Accessories



### Winter plug for the return inlet

A plug to close the return inlet, when you need to dismantle the hoses.

Article: 1519



### Shut-off valve

Use 2 pcs. For one pool. One for the skimmer and one for the return in let

Article: 1555



### Thermometer

Showing bathing water temperature.r.

Article: 1527



### Pool chlorine dispenser

Used for dispensing slow dissolving chlorine tablets (20Gr.)

**Special child-proof model!**

Article: 1567

## Water Care

You will need these basic water care products for your pool.



### pH Minus

Use pH Minus as needed when your pH level is over the ideal level 7.0-7.4.

Article: 1714 -1,5 kg.



### pH Plus

Use pH Plus as needed when your pH level is under the ideal level 7.0-7.4.

Article: 1712 -1,5 kg.



### Klor Starter

Fast and efficient disinfection of the water when the pool is filled with water. Can be used

regularly in the bathing season, for shock treatment of the water.

Article: 1701 -1 kg.



### Klor Weektab

Slow dissolving chlorine. 20 gr. tablets keeps. Keeps the water clean and fresh.

Article: 1737 -1 kg.



### Combi tabs

Chlorine free. CombiTabs 20gr. Special "3 in 1" tabs. The ultimate care tabs for chlorine free water care.

Article: 1758



### Pool Test Strips

Test Strips for easy measurement of the pH / chlorine values.

Article: 1737 – 50 stk.



### Klar Pool

Are used to prevent the formation of algae in your pool.

Article: 1716 -1 l.



### Easy Pool

EasyPool can be used as an all – in – one pool care item . It is a very easy and simple alternative to using Slow Chlorine and Clear Pool. One EasyPool unit keeps the pool fresh for

1-2 months. EasyPool is safe to use, children cannot get to any chemicals. Easy Pool Mini fits pool sizes 2-10.000L. EasyPool Maxi fits pool sizes 10.000 – 50.000L

Article: 1775 – mini

Article: 1776 - maxi



MV-1055-1057-09-2018

**Manual (DK-SE-NO-FI-UK\_DE-PL)**

© All rights reserved Swim & Fun Scandinavia ApS 2018