

- ⓈE Monteringsanvisning
- ⓃO Installasjon
- ⓁI Asennusohjeet
- ⓃK Installation
- ⓔN Instruction manual

SE: Installation

Produkten får endast installeras /användas enligt beskrivning i denna anvisning.

Handdukstorken är endast avsedd för hemmabruk inomhus.

I de fall handdukstorken monteras med elpatron skall elpatronens monteringsanvisning läsas innan monteringen av handdukstorken påbörjas.

Apparaten kan användas av barn från 8 år och uppåt och personer (inklusive barn) med nedsatt fysisk, sensorisk eller mental förmåga eller som har brist på erfarenhet och kunskap om de har fått handledning eller information om hur man använder apparaten på ett säkert sätt och förstår de risker som kan förekomma. Barn skall inte leka med apparaten. Rengöring och underhåll skall inte utföras av barn utan handledning.

Handdukstorken är avsedd för att anslutas till ett slutet radiator-system. Koppla ej in handdukstorken på ett VVC-system (färskvattensystem) eller golvvärme-system (lågtemperatursystem)

För att undgå skador på små barn, bör denna handdukstork placeras på väggen med minst 600 mm avstånd mellan golv och lägsta röret på handdukstorken.

Borra aldrig hål i väggen utan att först ha kontrollerat måtten på det aktuella exemplaret, det kan finnas mindre måttskillnader.

Vid inkoppling till ett slutet radiatorsystem får vattentrycket ej överstiga 7 bar.

Handdukstorken kan uppnå en temperatur av ca 60°C vilket kan upplevas obehagligt att vidröra.

Handdukstorken är endast avsedd att torka textilier tvättade i vatten.

Klättra inte på handdukstorken.

Eftersom värmen fördelas genom självkirkulation kan de två nedersta rören hålla en lägre temperatur än resten av handdukstorken.

Använd rent vatten i handdukstorken, eller en blandning av vatten och glykol vid frostrisk. Använd vanlig glykol för bilar.

Handdukstorkar som är monterade i ouppvärmda utrymmen, t.ex. fritidshus, där risk för frostsador föreligger ska vätskefyllas enligt nedan:

Grader °C -4 -8 -15 -23 -35

Glykol % 15 20 30 40 50

Påfyllning skall ske mycket långsamt för att undvika luftfickor i handdukstorken (se bild XXX). Efter ca 1 timmas användning skall vätskenivån i handdukstorken kontrolleras. Vätskenivån skall vara 2cm från toppen av handdukstorken vid maximal temperatur. Därefter monteras den övre pluggen och luftningen.

DK: Innstallasjon

Produktet må kun installeres/anvendes som beskrevet i denne anvisning.

Enheden er kun beregnet til privat brug indendørs.

Hvis de anvender el-patron, bør el-patronens brugsanvisning ennemlæses, inden montering af håndklædetørreren på begyndes.

Apparatet må anvendes af personer fra 8 år og opefter samt af personer (inklusive børn) med nedsatte fysiske, sansemæssige eller mentale evner eller manglende erfaring og viden, hvis de har fået vejledning i eller oplysninger om, hvordan man anvender apparatet på en sikker måde, og forstår de risici, der kan medfølge. Børn må ikke lege med apparatet. Rengøring og vedligeholdelse må ikke udføres af børn uden opsyn.

Håndklædetørreren skal tilsluttes til et lukket radiatorsystem. Håndklædetørreren må ikke kobles til et VVC-system (ferskvandssystem) eller gulvvarmesystem (lavtemperatursystem)

For at undgå skader på små børn, bør håndklædetørrere være placeret på væggen med mindst 600 mm afstand mellem gulv og laveste rør på håndklædetørreren.

Bor aldrig huller i væggen uden først at have kontrolleret målene på det pågældende eksemplar, da der kan være mindre måldifferencer.

Ved tilslutning til et lukket radiatorsystem må vandtrykket ikke overstige 7 bar.

Håndklædetørreren kan opnå en temperatur på ca. 60 °C, hvilket kan opleves som ubehageligt ved berøring.

Håndklædetørreren er fremstillet til at tørre tekstiler vasket i vand.

Man må ikke klatre på håndklædetørreren.

Eftersom varmen fordeles med selvcirkulation kan de to nederste rør have en lavere temperatur end resten af håndklædetørreren.

Anvend rent vand i håndklædetørreren, eller en blanding af vand og glycol ved frostrisiko. Brug almindelig glykol til biler.

En håndklædetørrer, som er monteret i et uopvarmet rum, f.eks. et fritidshus, hvor der er risiko for frostsader, skal fyldes med væske iht. nedenstående:

Grader C -4 -8 -15 -23 -35

Glykol % 5 20 30 40 50

Påfyldning skal ske meget langsomt for at undgå luft i håndklædetørreren (billede XX). Efter ca 1 times brug skal væskeneiveauet i håndklædetørreren kontrolleres. Væskeneiveauet skal være 2cm fra toppen af håndklædetørreren ved max temperatur. Derefter monteres stik og udluftningsventilen.

NO: Installation

Produktet skal bare installeres og brukes som denne anvisningen beskriver.

Enheten er kun beregnet til hjemmebruk innendørs.

I de tilfellene håndkletørkeren kommer til å benytte elpatron, lese nøye elpatronens monteringsanvisning.

Dette apparatet skal kun benyttes av personer fra 8 år og oppover. Personer med nedsatt fysisk eller mental helse skal kun benytte dette etter og ha fått opplæring sånn at apparatet blir benyttet på en sikker og forsvarlig måte samt blitt informert om farene ved bruk. Barn skal ikke leke med apparatet. Rengjøring og vedlikehold skal ikke gjøres av barn uten oppsyn.

Håndkletørkeren er beregnet å tilkobles et lukket vannsystem. Tilkobling kan bare skje i lukket vannsystem, ikke i varmtvannssystem (VVC) eller gulvarmesystem (lavtemperatursystem)

For å unngå skader på små barn bør håndkletørkere monteres på veggen slik at avstanden mellom det laveste røret på håndkletørkeren og gulvet er minst 60 centimeter.

Borr aldri hull i veggen uten å først ha kontrollert målet på det aktuelle eksemplaret, det kan finnes mindre måldifferanser.

Vid innkopling till ett slutet radiatorsystem får vattentrycket ej överstiga 7 bar.

Håndkletørkeren oppnår en temperatur på ca. 60 °C som kan oppleves ubehagelig ved berøring.

Håndkletørkeren er laget for og tørke tekstiler vasket i vann.

Håndkletørkeren må ikke klatres i.

Iom at varmen fordeles gjennom sirkulasjon kan de to nederste rørene holde en lavere temperatur enn resten av håndkletørkeren.

Bruk bare rent vann i håndkletørkeren, eller en blanding av vann og glykol ved frostrisiko. Bruk vanlig glykol for biler.

Håndkletørkere som er montert i uoppvarmede rom, f.eks fritidshus, hvor risiko for frostskafer foreligger, skal væske fylles i henhold til følgende:

Grader °C -4 -8 -15 -23 -35

Glykol % 15 20 30 40 50

Påfylling skal gjøres meget langsomt for å unngå at det kommer luft i håndkletørkeren. (bilde XXX). Etter ca 1 times bruk skal væsknivået i håndkletørkeren kontrolleres. Ved maksimal temperatur skal væsknivået være 2cm fra toppen av håndkletørkeren. Deretter monteres den øverste pluggen og utluftningsventilen.

FI: Asennus

Tuotteen saa asentaa ja sitä saa käyttää ainoastaan tässä ohjeessa kuvatun mukaisesti.

Laite on tarkoitettu vain sisäkotikäyttöön.

Jos aiotte klyttill silhkvastusta, pyydämme teiltä tutustumaan sen asennusohjeeseen ennenkuin aloitate kuivauspatterin asennuksen.

Tämä laite ei ole tarkoitettu lasten tai muiden sellaisten henkilöiden käytettäväksi, joiden fyysiset, aistinvaraiset tai henkiset valmiudet tai kokemukset ja tiedon puute estävät heitä käyttämästä laitetta turvallisesti, ellei heidän turvallisuudestaan vastuullinen henkilö valvo tai ole opastanut heille laitteen käyttöä. Lapsia on valvottava, jotta he eivät leiki laitteella.

Pyyhekuivaaja on tarkoitettu kytkettäväksi suljettuun vesilämmitysverkostoon. Älä kytke kuivaajaa käyttöveisiverkostoon tai lattialämmitysverkostoon (matala lämpöveikosto).

Estääksesi pieniä lapsia satuttamasta itseään, etäisyys lattian ja pyyhekuivaimen alimman putken välillä tulee olla vähintään 600 mm.

Älä koskaan poraa seinään reikiä, ennenkuin olet tarkistanut tuotteesi mitat, pieniä mittaeroja voi yksilöiden kesken olla.

Kytettäessä suljettuun vesilämmitysverkostoon, saa veden paine olla korkeintaan 7 bar.

Pyyhekuivaimen pintalämpötila on noin 60 °C, ja siihen koskeminen saattaa tuntua epämiellyttävältä.

Pyyhekuivain on suunniteltu vesipesuisten tekstiilien kuivaamiseen.

Pyyhekuivainta ei saa käyttää kiipeilemiseen.

Koska Ilmpl jakautuu itsekierrossa, voi kahdessa alimmassa putkessa olla matalampi Ilmpl/tila kuin muussa kuivaaimessa.

Käytä puhdasta vettä tai veden ja glykolin seosta, jos on olemassa pakkasvaurioiden vaara. Voitte käyttää samaa glukoolia kuin autoon.

Pyyhekuivaaja jotka asennetaan tilaan jossa ei ole lämmitystä, esim. kesämökkiin, missä on jäätyminen vaara, tulee kuivaajaan täyttää glukoolia seuraavan taulukon mukaan;

Astetta °C -4 -8 -15 -23 -35

Glukoolia % 15 20 30 40 50

Laitteen täytyä vedellä hitaasti, jotta kuivauspatteriin ei pääse ilmaa. (kuvat XXX) Tarkasta nesteen taso kuivaaimessa noin tunnin kuluttua. Nestetason on oltava 2 cm kuivauspatterin yläreunan alapuolella kun vastuksessa on maksimilämpötila. Tämän jälkeen voit kiinnittää varmuusventtiilin ja ilmaus venttiilin.

EN: Installation

This product shall only be installed and used as described in this manual.

The device is intended for domestic indoor use only.

When the towel warmer is installed with an electrical heater, we request you to read the assembly of said electrical heater before commencing installation.

This appliance can be used by children aged 8 years and above and people with reduced physical, sensory or mental capabilities or lack of experience and knowledge if they have been given supervision or instruction concerning safe use of the appliance and understand the hazards involved. Children shall not play with the appliance. Cleaning and user maintenance shall not be performed by children without supervision.

The heated towel rail should be connected to a closed radiator system. Do not connect the heated towel rail to heating, ventilation and sanitation systems (fresh-water systems) or underfloor heating systems (low-temperature systems)

In order to avoid a hazard for very young children, this appliance should be installed so that the lowest heated rail is at least 600 mm above the floor.

Never drill holes into a wall without first checking the dimensions of the towel warmer, as there may be minor measurement differences.

When connecting to a closed radiator system, the water pressure must not exceed 7 bar.

This towel warmer reach a temperature of about 60°C, which may feel hot to the touch.

The towel warmer is only to be used for drying fabrics washed in water.

Do not climb on the towel warmer.

Since the heat is distributed in the towel warmer by natural circulation, the bottom two tubes maintain a lower temperature than the rest of the towel warmer.

Use pure water in the towel warmer, or if there is a risk of freezing a mixture of water and glycol. Use normal glycol for cars.

Heated towel rails that are installed in unheated rooms where there is a risk of frost damage occurring, e.g. in a holiday home, must be filled with liquid as follows:

Degrees °C	-4	-8	-15	-23	-35
Glycol %	15	20	30	40	50

Filling of the towel warmer should be completed very slowly to avoid air pockets in the towel warmer. (see figure XXX) Check the fluid level in the towel warmer after approx. one hour. The fluid level shall be approx. 2cm from the top of the towel warmer at maximum temperature. Thereafter assemble the plug and aeration.

Rengöring, Rengöring, Rengöring, Puhdistus, Cleaning

SE: Ta regelbundet bort kalkrester med fuktig trasa. Använd inte rengöringsmedel som är etsande, syrahaltiga eller slipande eftersom det kan ge bestående skador på ytan.

DK: Fjern generelt altid kalkrester med en fugtig klud, anvend ikke rengøringsmidler som er ætsene, syrerholdige eller slibende, eftersom det kan skade produktet.

NO: Ta regelmessig bort kalkrester med en fuktig klut. Bruk ikke rengjøringsmidler som er etsende, syreholdige eller slipende ettersom det kan gi varige skader på overflaten.

FI: Pyyhi säännöllisesti kalkkitahrat pois kostealla rätillä. Älä käytä puhdistukseen syövyttäviä, happamia tai hioivia puhdistusaineita koska nämä voivat vahingoittaa tuotteen pintaa.

GB: Regularly remove lime residue with a damp cloth. Do not use detergents that are corrosive, acidic or abrasive as it can cause permanent damage to the surface.

Återvinning, Genbrug, Gjenvinning, Kierrätys, Recycling

SE: Vid återvinning skall handdukstorken lämnas in på avsedd plats för metall. Emballaget skall sorteras som plast- respektive pappersförpackning.

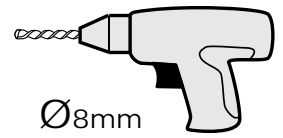
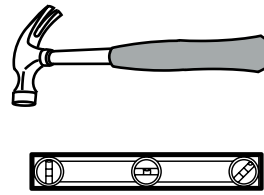
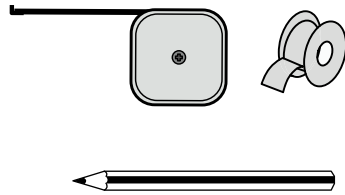
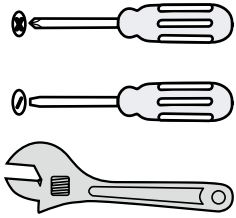
DK: Ved genopretning indsendes håndklædetørrener på det rette sted til metal. Emballagen skal sorteres som plastik eller papiremballage.

NO: Ved utvinning blir håndkletørkeren lagt inn på riktig sted for metall. Emballasjen må sorteres som plast- eller papiremballasje.

FI: Palautuksen yhteydessä pyyhekuivain toimitetaan sopivaan paikkaan metalli. Pakkaus on lajiteltava muovi- tai paperipakkaukseksi.

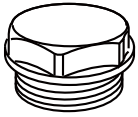
GB: Upon recovery, the towel warmer shall be submitted in the appropriate place for metal. The packaging must be sorted as plastic or paper packaging.

Tools Required / Verktyg Som Krävs / Tarvittavat työkalut



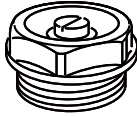
Accessories Bags / Monteringsatts/ Tarvikelaukut

1



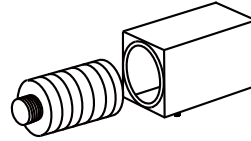
2x

2



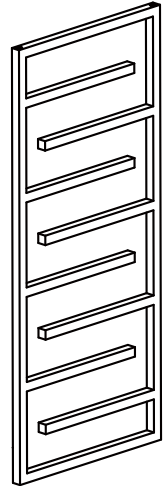
1x

3



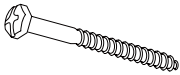
4x

4



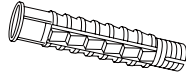
1x

5



4x

6



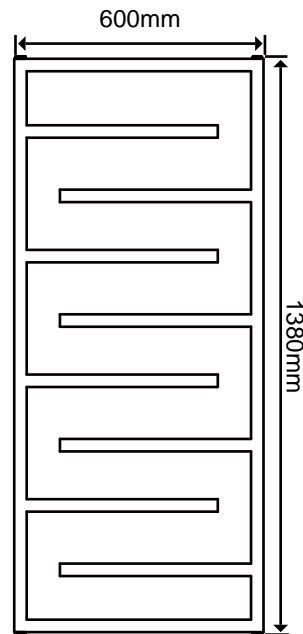
4x

7

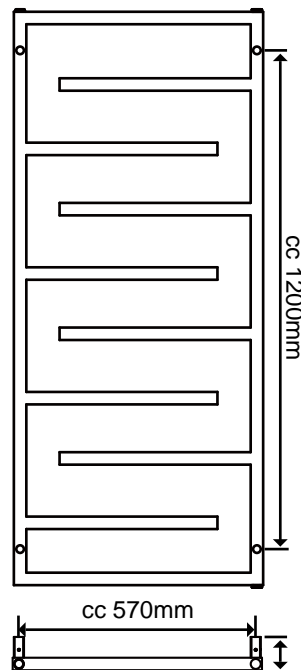


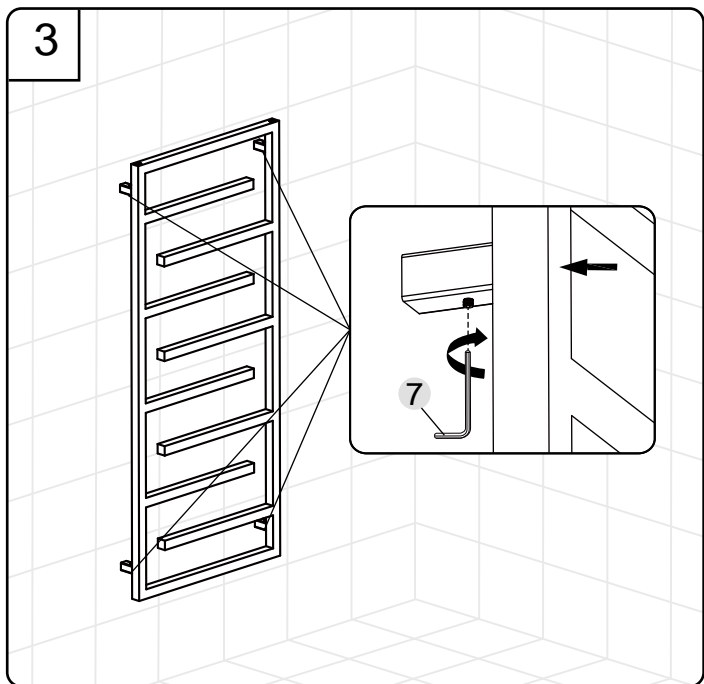
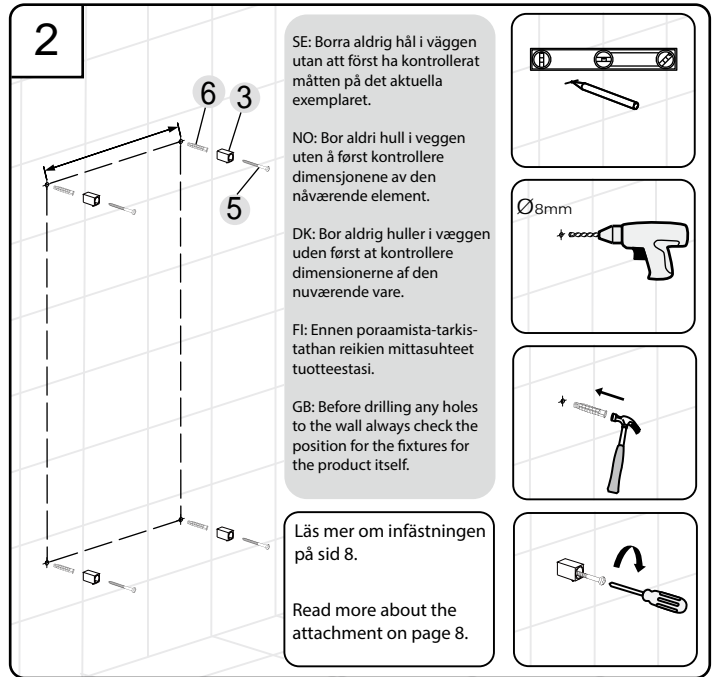
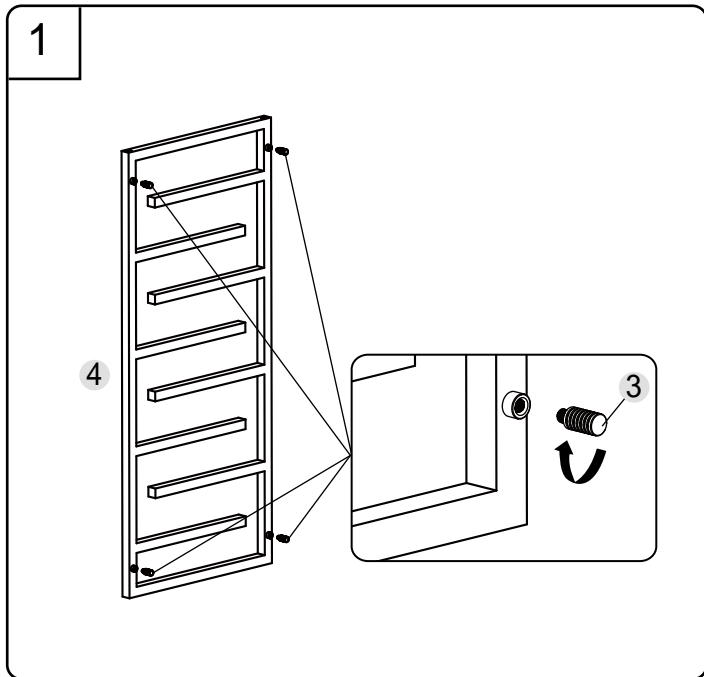
1x

Series / Serie / Sarja

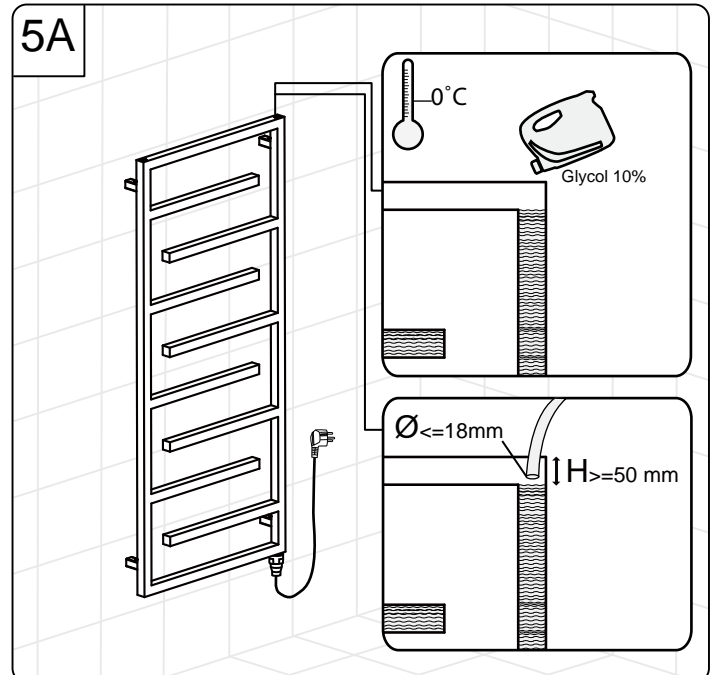
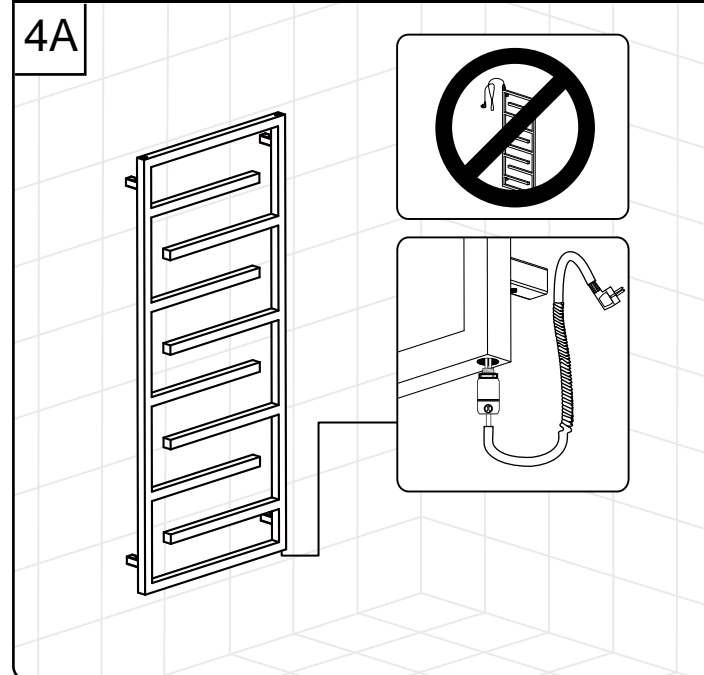


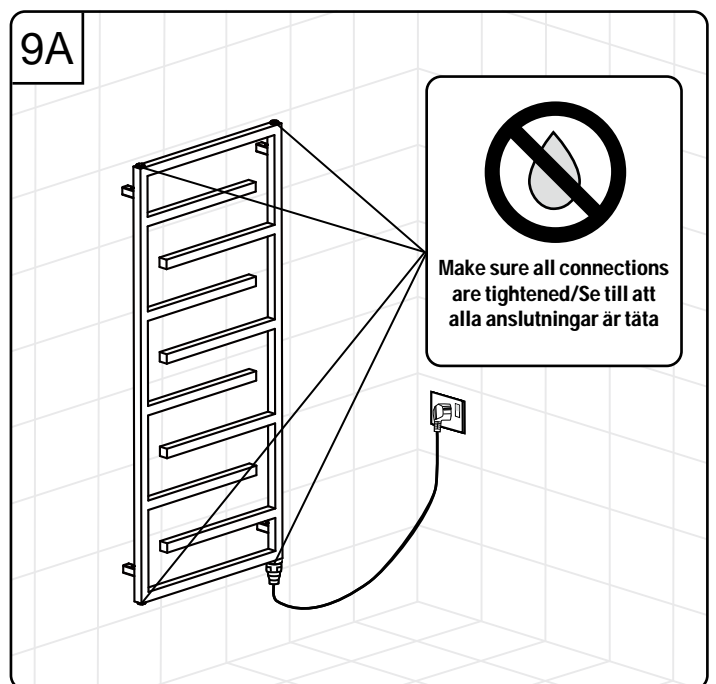
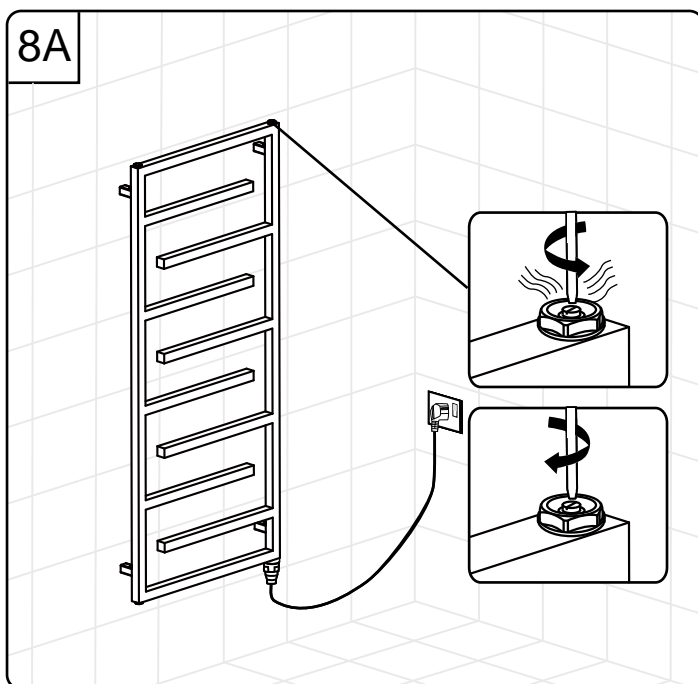
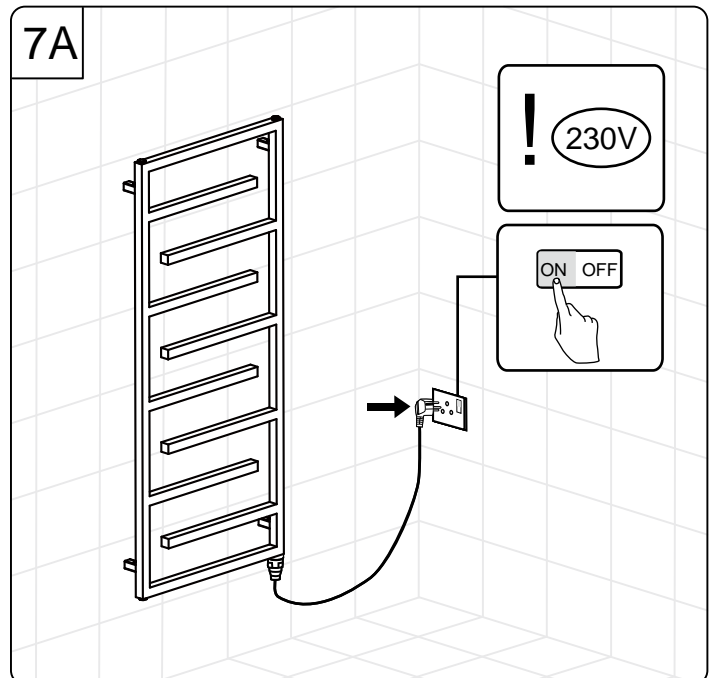
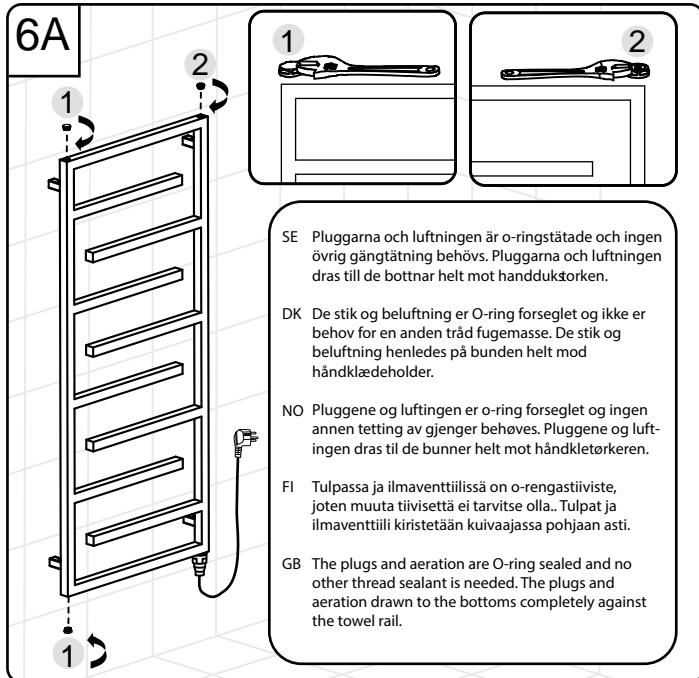
Water Vol.: 6,2L



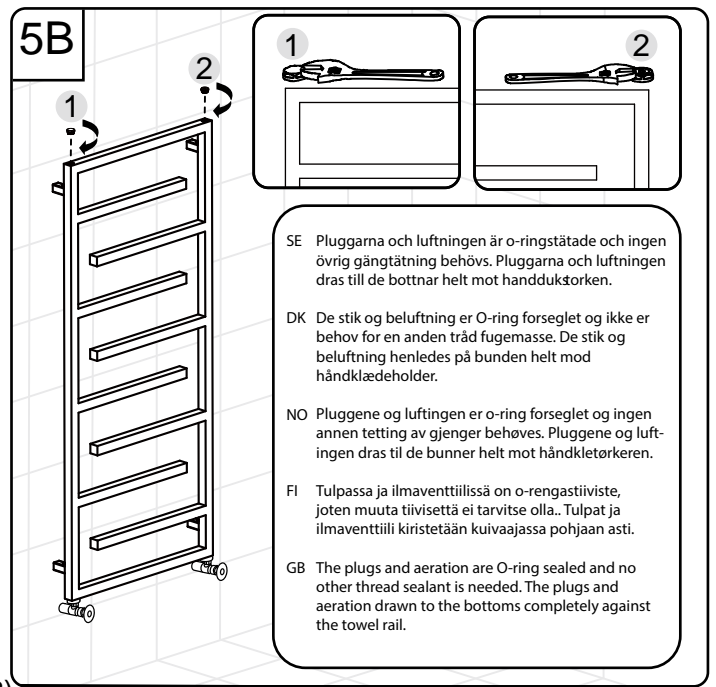
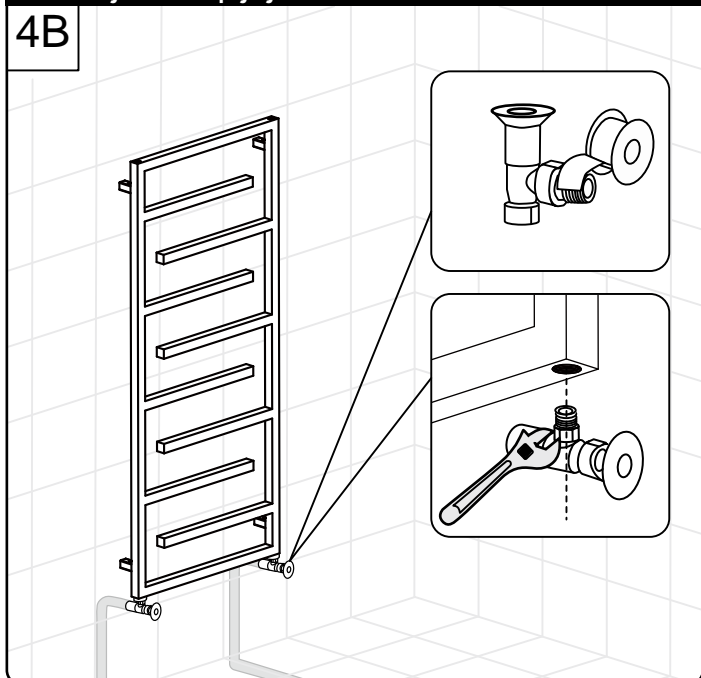


For The Electrical Heater/ Elektrisk värmepatron / Sähkölämmitin

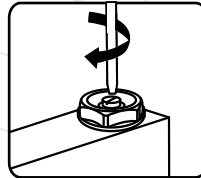
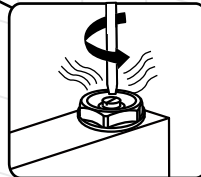
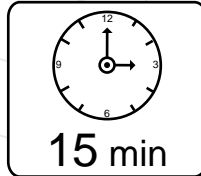
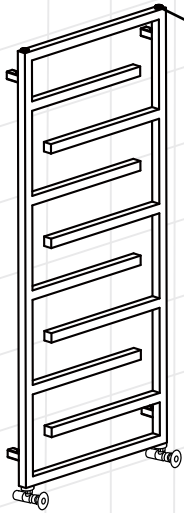




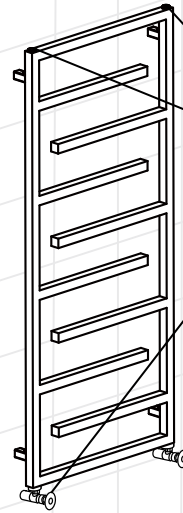
For The Central Water Heating System/Anslutning till slutet värmesyst
Liitäntä suljettuun lämpöjärjestelmään



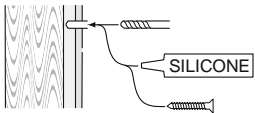
6B



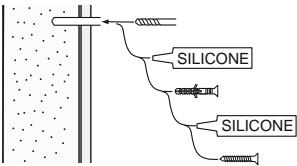
7B



Make sure all connections
are tightened/Se till att
alla anslutningar är täta

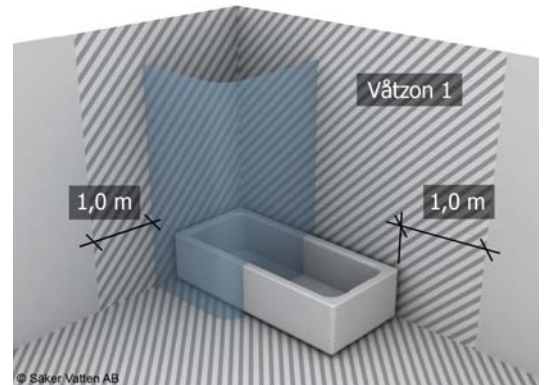


alt.



Skruvinfästningar i våtzon 1 ska göras i betong eller annan massiv konstruktion, träreglar, träkortlingar eller i konstruktion som är provad och godkänd för infästning, till exempel skivkonstruktion. Se exempel på godkända konstruktioner på saker.vatten.se.
Alla infästningar i våtzon 1 och 2 ska tätas. Material för tätning ska fästa mot underlaget och vara vattenbeständigt, mögelresistent och åldersbeständigt.

Below are Swedish recommendations:
All screws in wet zone 1 must be fixed to concrete or other solid structures, wooded studs or in construction that is tested and approved for attachment, for example sheet structure. Find examples of approved constructions on saker.vatten.se.
All attachments in wet zone 1 and 2 must be sealed. Sealant material must adhere to the substrate and be water resistant, mold resistant and age resistant.



NEO

035 166430 **SE**
info@noro.se

020 7435740 **FI**
info@norokylpyhuone.fi

216 28860 **NO**
info@noro.se

702 52822 **DK**
info@noro.dk

Ver.001