

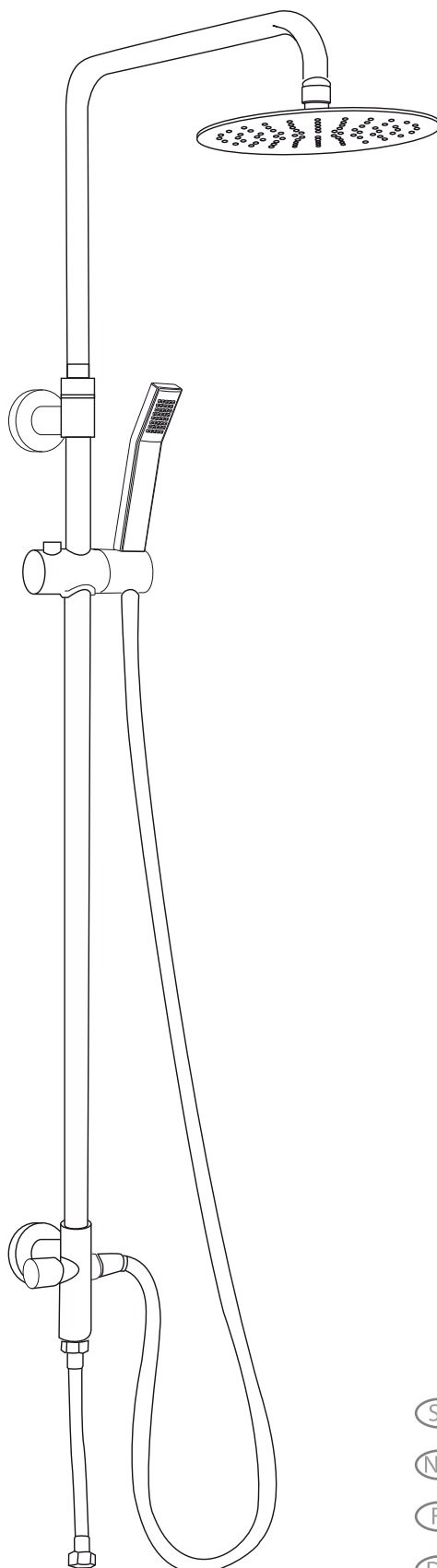
# NORRO®

## FIX TREND

Art nr. 0441, 0442

RSK: 8320096, 8320097

Nobb: 51641433, 51641444



- ⓈE Monteringsanvisning
- ⓃO Installasjon
- ⓕI Asennusohjeet
- ⓓK Installation
- ⓔN Instruction manual

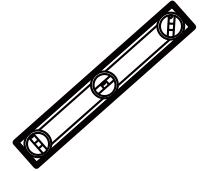
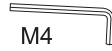
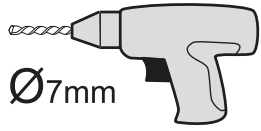


**Accepterad**  
monteringsanvisning  
2016:1

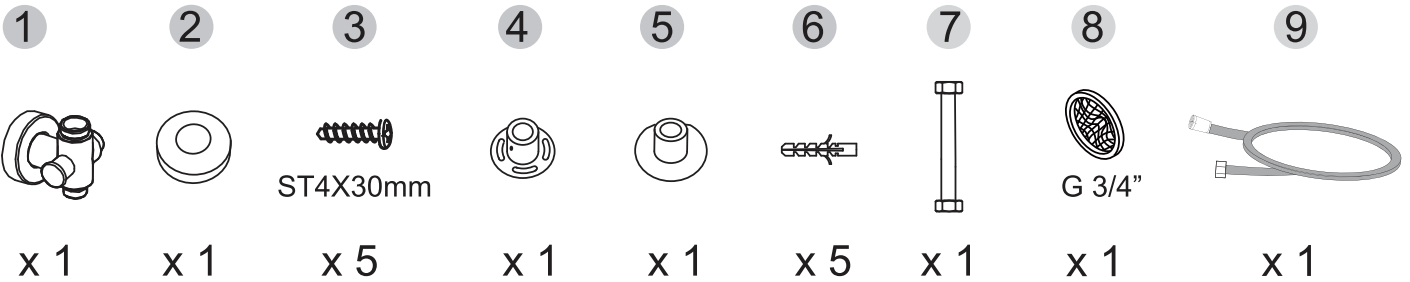
## Installation & Maintenance / Installation & underhåll / Innstallasjon og vedlikehold / Asennus & Huolto / Installation & vedligeholdelse

- Review instructions carefully before installation/Läs igenom hela monteringsanvisningen före installation/ Les hele monteringsanvisningen før innstallasjon/ Ennen asennusta, lue kääntä tarkasti asennusohjeet./ Läs igenom hela installationen för installation.
- Installation should be completed by a suitably qualified person /Installation skall göras av auktoriserat VVS-företag/Innstallasjon og tilkobling skal gjøres av godkjente håndverkere. / Asennus ja vedenkytkenä suoritettava / Installation og indkobling af vand skal gøres af autoriseret installatør.
- Please dispose of packaging in a responsible manner / Emballage skall läggas till återvinning för pappersförpackningar / Lever emballasjen til gjenvinning. / Huolehdi että pakkaus jätetään keräykseen. / Sørg for at alt emballage afleveres på genbrugsstationen.

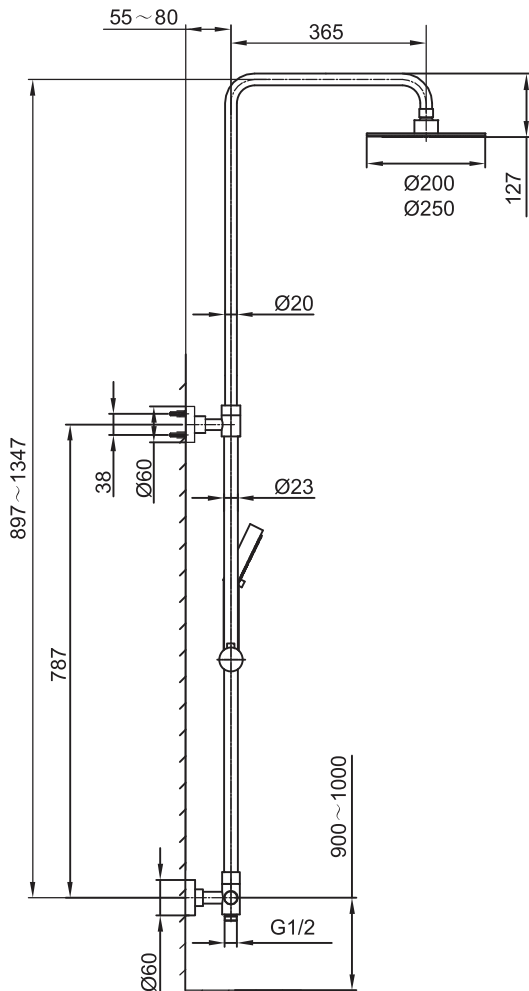
## Tools Required / Nödvändiga verktyg / Nødvendige Verktøy / Vaadittavat Työkalut / Nødvendigt Værktøj

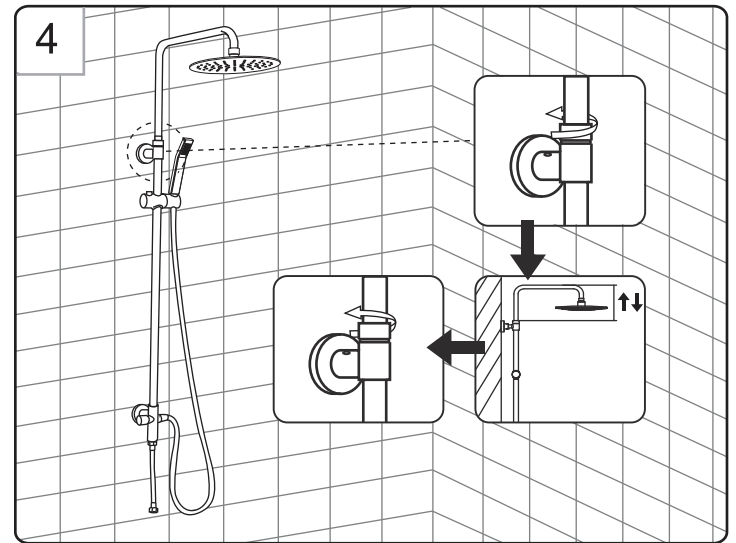
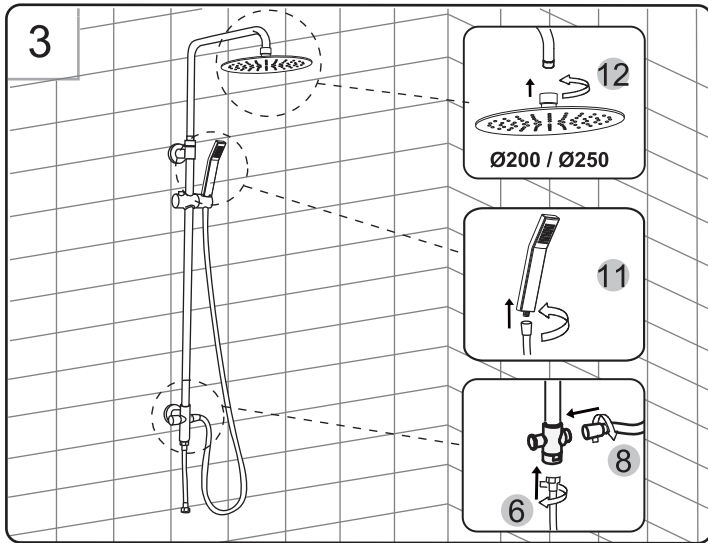
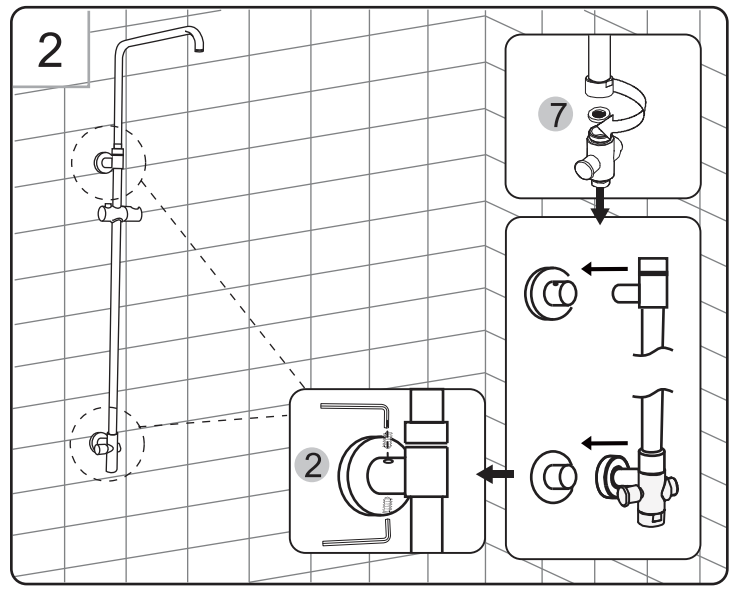
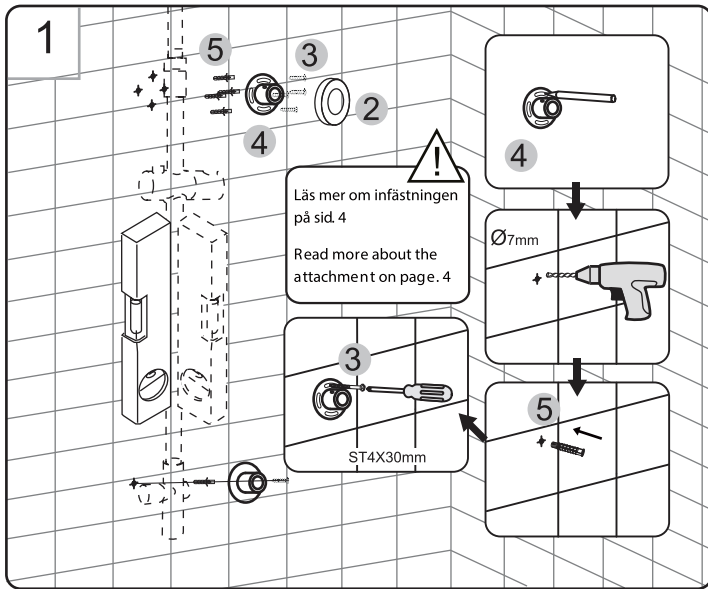


## Accessories bag / Tillbehörspåse / Tilbehørspose / Tarvikepussi / Tilbehørspose



## Measurement / Måttskiss / Målskisse / Mittaluonnos / Tegning





#### SE Garanti

- Garanti gäller för material och fabriktionsfel.
- Garanti gäller 2 år efter inköpstillsfället mot upp visande av inköpskvitto.
- Garanti gäller ej för felaktig installation.

#### EN Warranty

- Warranty for materials and workmanship.
- Guarantee for 2 years after purchase against the showing of the receipt.
- Warranty does not apply to improper installation.

#### DK Garanti

- Garanti for materialer og håndværksmæssig udførelse.
- Garanti for 2 år efter købet mod fremvisning af kvittering.
- Garantien gælder ikke for forkert installation

#### NO Garanti

- Garantien gjelder material og fabriksjonsfeil
- Garantien gjelder i to år mot fremvisning av kvittering.
- Garantien gjelder ikke ved feil installasjon

#### FI Takuu

- Takuu voimassa materiaali- ja tehdasvikoihin.
- Takuu 2 vuotta oston jälkeen ostokuittia vastaan.
- Takuu ei koske väärää asennusta.

#### SE Underhåll

- Blandaren skall rengöras med mildt rengöringsmedel och en mjuk trasa.

#### EN Maintenance

- The mixer should be cleaned with mild detergent and a soft cloth.

#### DK Vedligeholdelse

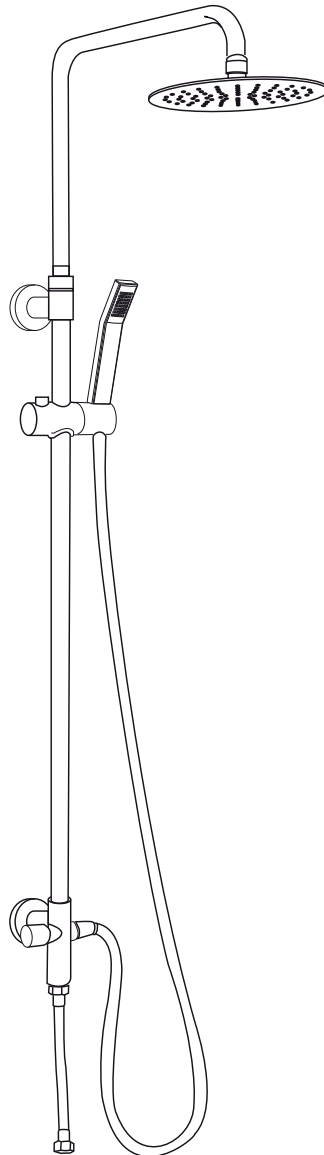
- Blanderen bør rengøres med mildt rengøringsmiddel og en blød klud

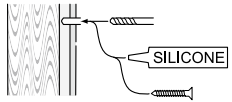
#### NO Vedlikehold

- Blanderen skal rengjøres med et mildt rengjøringsmiddel og myk klut.

#### FI Huolto

- Hana puhdistetaan miedolla puhdistusaineella ja pehmeällä rievulla.





**alt.**

Skruvinfästningar i våtzone 1 ska göras i betong eller annan massiv konstruktion, träreglar, träkortlingar eller i konstruktion som är provad och godkänd för infästning, till exempel skivkonstruktion. Se exempel på godkända konstruktioner på [sakervatten.se](http://sakervatten.se).  
 Alla infästningar i våtzone 1 och 2 ska tätas. Material för tätning ska fästa mot underlaget och vara vattenbeständigt, mögelresistent och åldersbeständigt.

Below are Swedish recommendations:  
 All screws in wet zone 1 must be fixed to concrete or other solid structures, wooded studs or in construction that is tested and approved for attachment, for example sheet structure. Find examples of approved constructions on [sakervatten.se](http://sakervatten.se).  
 All attachments in wet zone 1 and 2 must be sealed. Sealant material must adhere to the substrate and be water resistant, mold resistant and age resistant.

# FIX TREND

035 166430 SE  
[info@noro.se](mailto:info@noro.se)

020 7435740 FI  
[info@norokylpyhuone.fi](mailto:info@norokylpyhuone.fi)

21 62 88 60 NO  
[info@noro.se](mailto:info@noro.se)

70 252822 DK  
[info@noro.dk](mailto:info@noro.dk)



**Accepterad**  
**monteringsanvisning**  
 2016:1