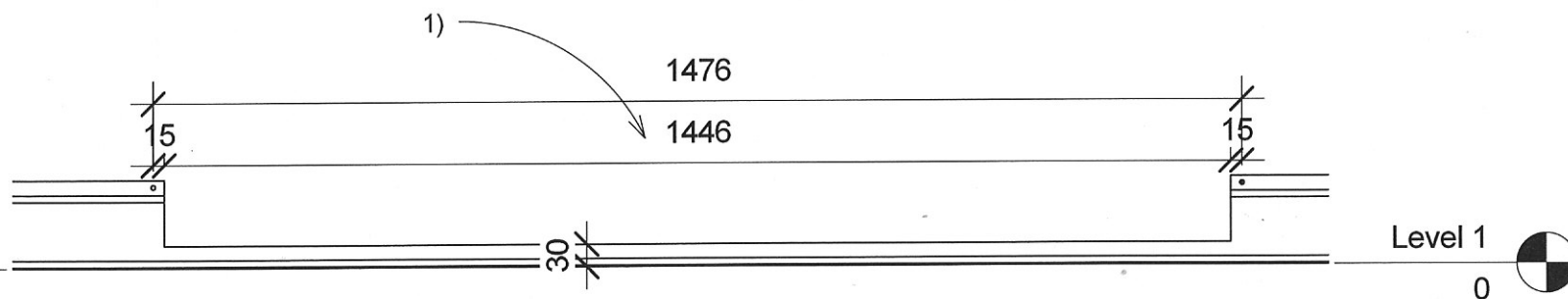
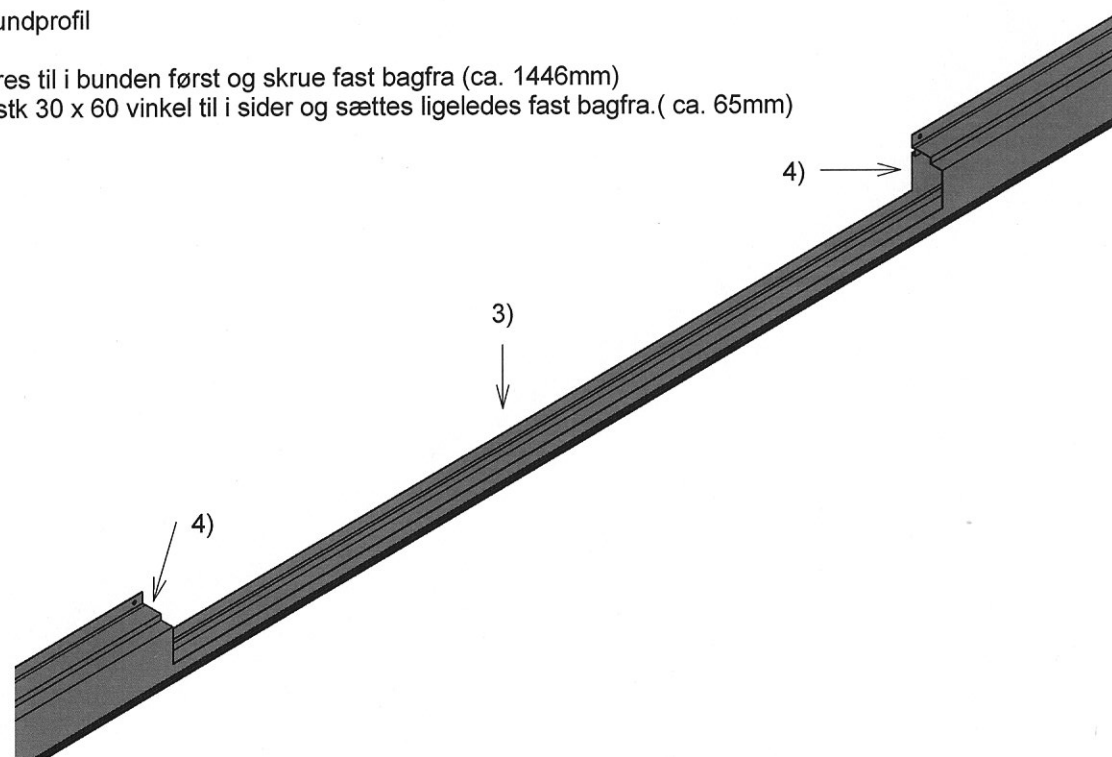


- 1) Sæt målet af på bundprofil
- 2) Skær væk
- 3) 30 x 60 vinkel skæres til i bunden først og skrue fast bagfra (ca. 1446mm)
- 4) Derefter skæres 2 stk 30 x 60 vinkel til i sider og sættes ligeledes fast bagfra. (ca. 65mm)



2

Se Bagfra

1 : 10



Nedskæring af bundramme

Nedskære bundrammen i skydedørsåbningen, så dørtrinnet bliver 3,5 cm i stedet for de oprindelig ca. 11 cm.

L-profilet er til, at lukke hullet med efter nedskæringen. Billedet viser nedskæringen inden hullet lukkes med L-profilet.

Fremgangsmåde:

Det er lettest, at skære hullet i bundrammen inden den samles. Læg helst bundrammeprofilen på et par bukke – det gør arbejdet nemmere.

Vores montører måler ud, som følger: 15 mm fra indvendig side af hullet, hvor dør sprossen skal sidde og 32 mm fra underkant af profilen. Der står 30 mm på tegningen, men 32 mm giver pænere resultat omkring beslagene.

Skærearbejdet foretages bedst med en vinkelsliber.



Det færdige resultat.