

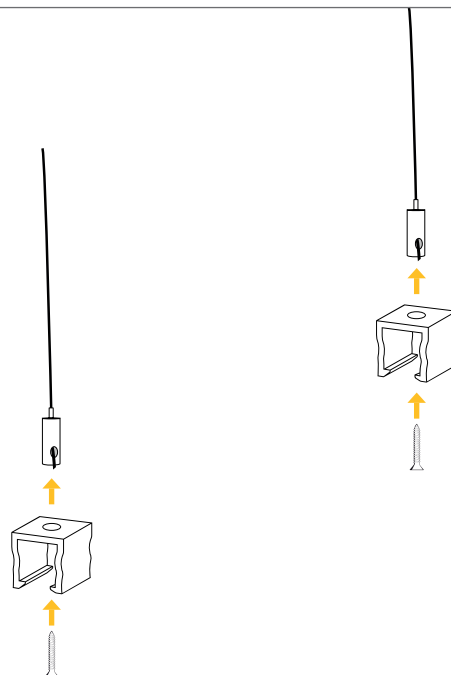
# STÄMNING

LED-ARMATUR AV XCEN

## 1

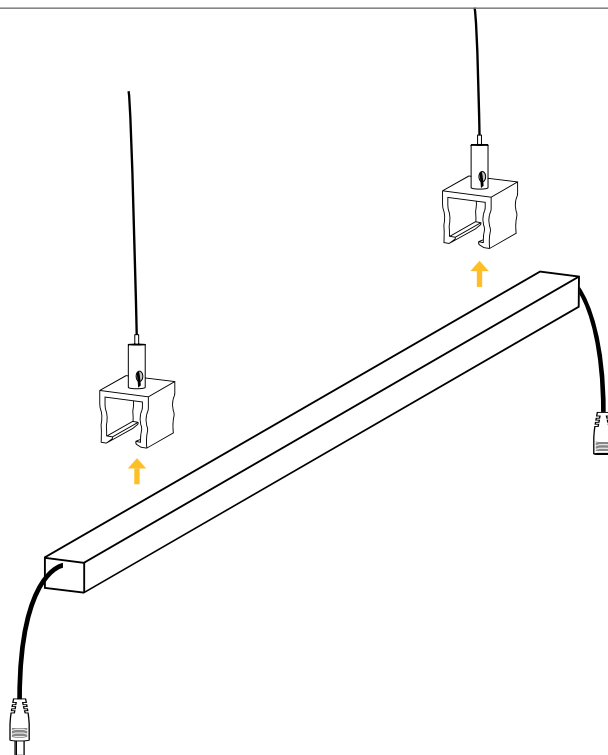
Vajer kit monteras i plastclips med hjälp av nedsänkt skruv.

**Byt ut vajer kitets skruv med medföljande nedsänkt skruv.**



## 2

Plastclips klickas sedan på profil.



### 3

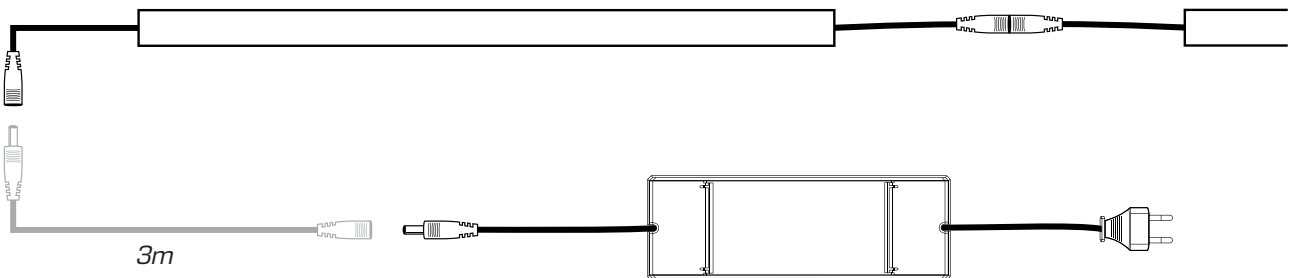
Vid köp av flera armaturer – Parkoppla ledarmaturerna med varandra via IP67 utomhus kontakt

**Max antal armaturer som får kopplas till transformatorn är 3st.**



### 4

Montera 3m förlängningskabel från första armaturen till transformator för strömförsörjning vid IP67 utomhus kontakter.



Vid eventuell anpassning eller kapning av armatur och dess kablar upphör samtliga garantier. Garantin gäller endast när produkterna är installerade i enlighet med installationsanvisningar, gällande lagar och föreskrifter och professionell arbetsmetod. Läs mer om våra garantier på [www.xcen.se/kopvillkor](http://www.xcen.se/kopvillkor). Kontakta behörig elektriker om ni är osäkra på hur armaturen ska installeras.