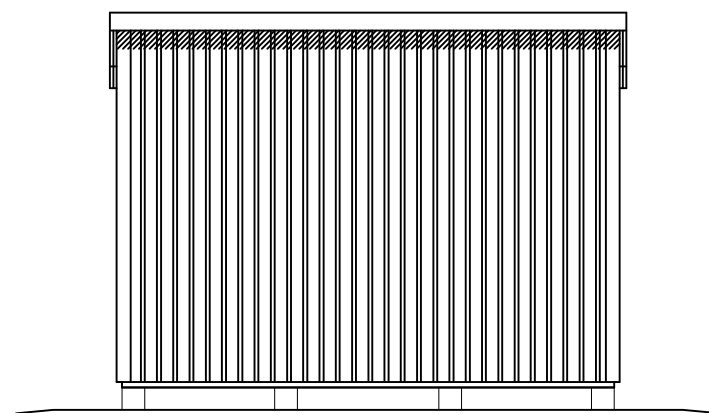
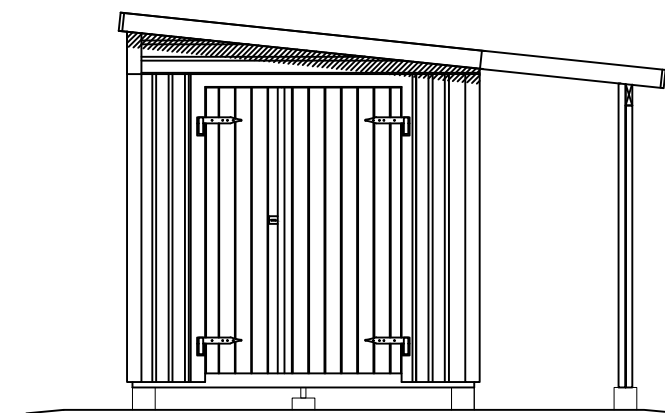


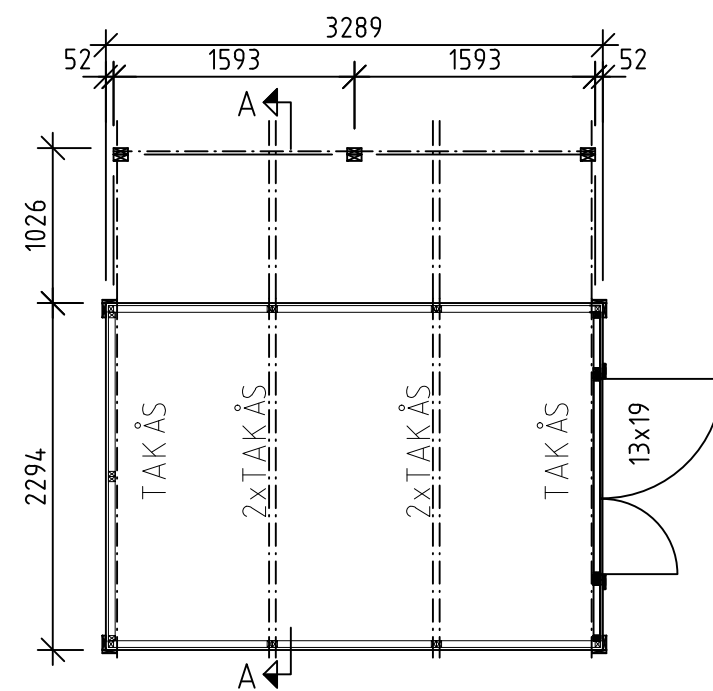
SEKTION



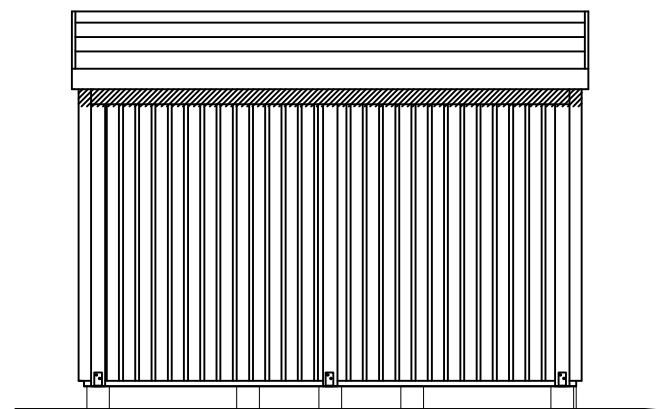
LÅNGSIDA 1



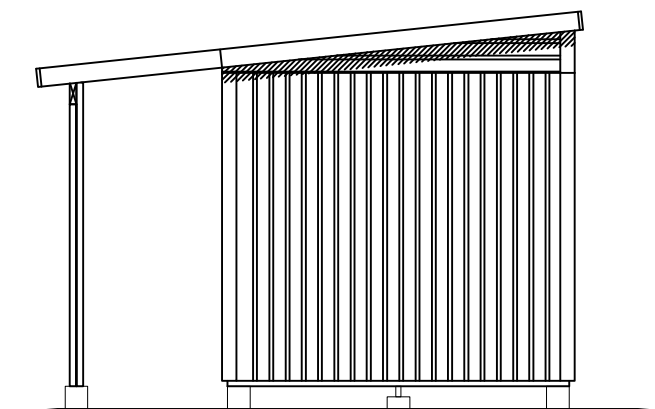
GAVEL HÖGER SIDA



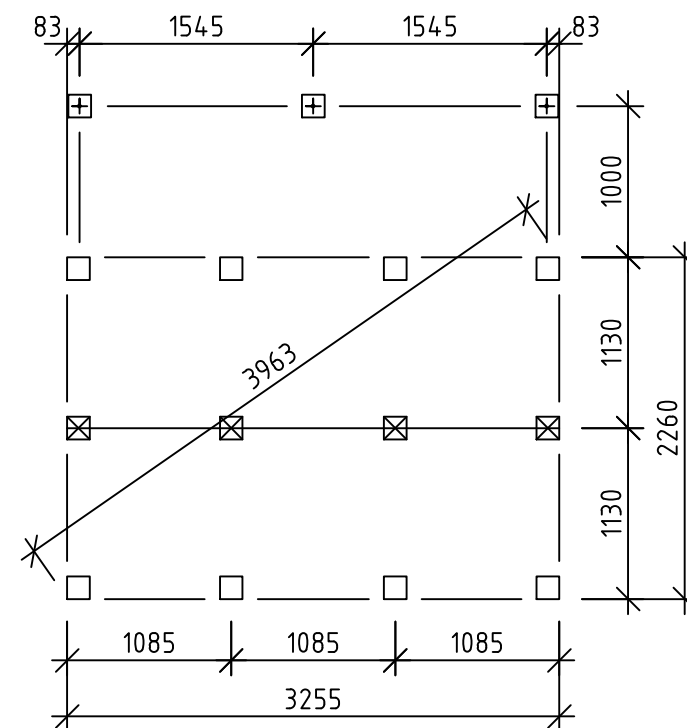
PLAN



LÅNGSIDA 2



GAVEL VÄNSTER SIDA



FÖRESKRIFTER

TAK: RÅSPONT 17
TAKÅSAR 45x95
GAVELSPETS LIGGANDE
14x120 SVANSJÖPANEL

VÄGGAR: FUNKISPANEL 17x120
REGELSTOMME 34x45

GOLV: 17 RÅSPONT
BJÄLKLAG 34x70

DÖRR: 1 st DUBBELDÖRR 1290x1890

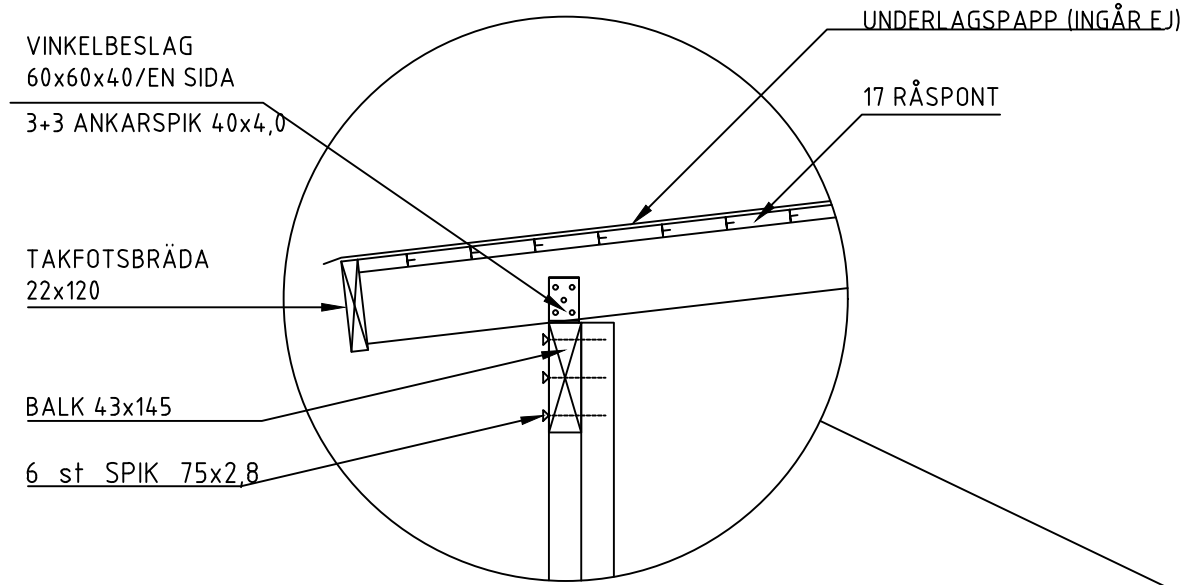
ÖVRIGT: TAKFOTSREGEL, VINDSKIVOR
TAKFOTSBRÄDA
SPIK FÖR MONTERING

BYGGNADSAREA (BYA): 10,9 m²

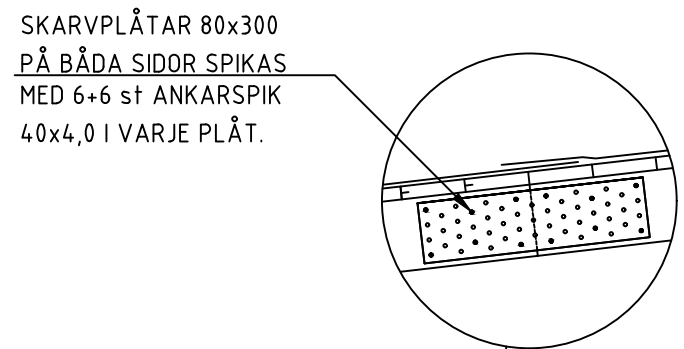
BRUTTOAREA (BTA): 7,5 m²

ÖPPENAREA (OPA): 3,4 m²

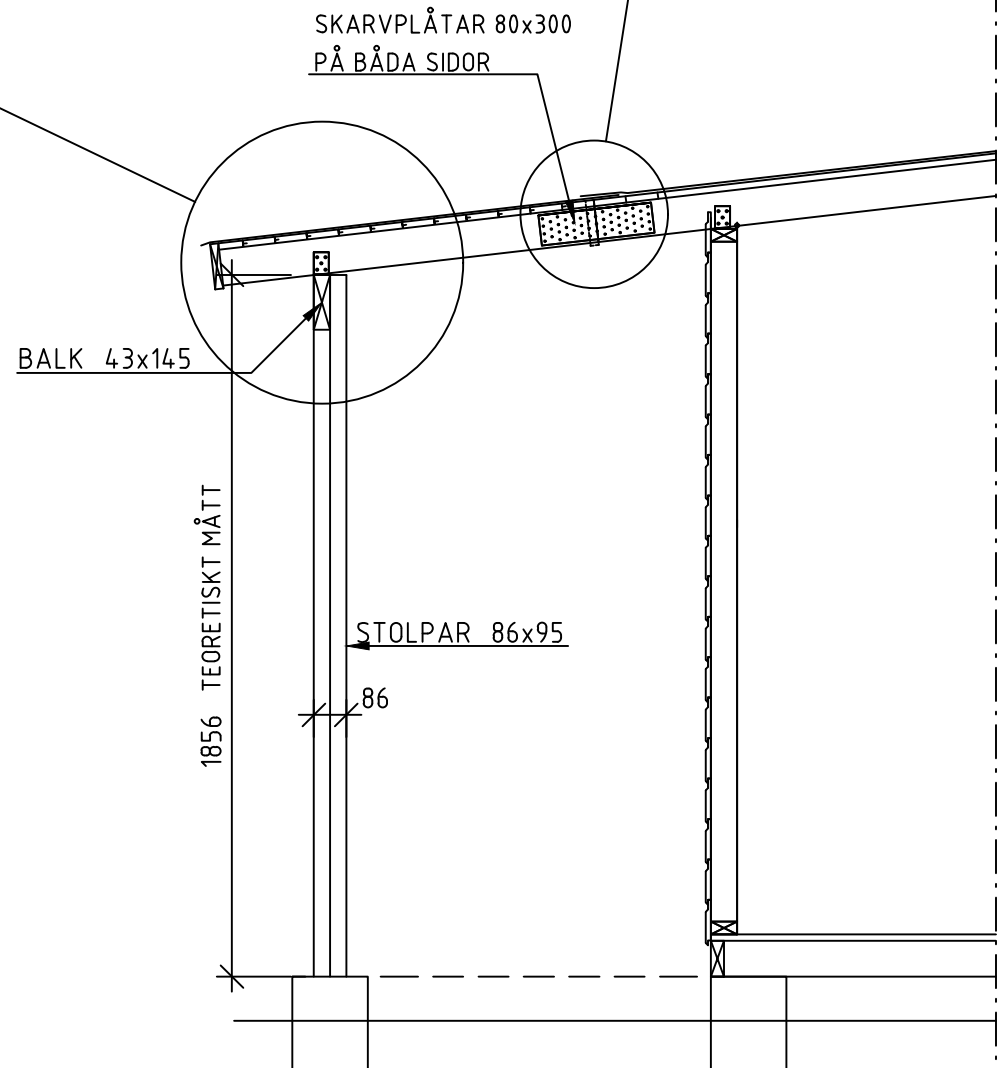
BET	ANT	ÄNDRINGEN AVSER	SIGN	DATUM
BYGGLOVSHANDLING				
VIBO AMBJÖRNARP SWEDEN				
UPPDRAG NR	RTAD/KONSTR AV	UPPDRAGSLEDARE		
DATUM	ANSVARIG			
2019-04-10	PH			
JONSTORP 7,5 + Takutbyggnad 3,4				
PLAN, FASAD & SEKTION				
SKALA A1/A3	NUMMER	1 BET		
1:50, A3	A11			



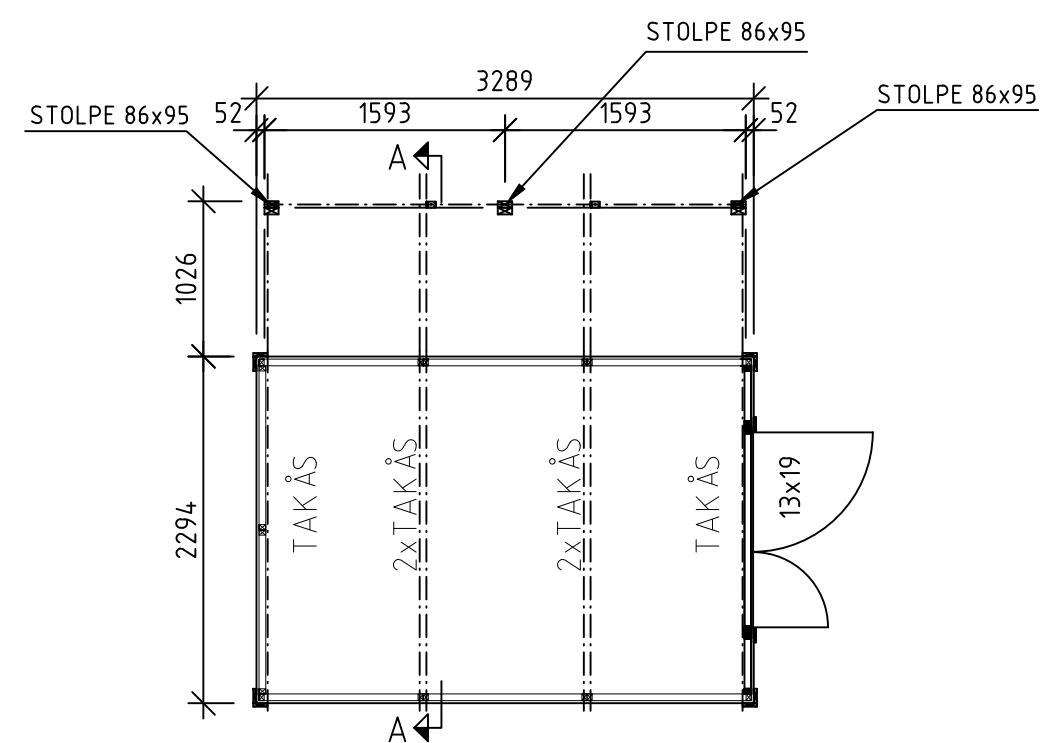
DETALJ A -1:10-



DETALJ B -1:10-

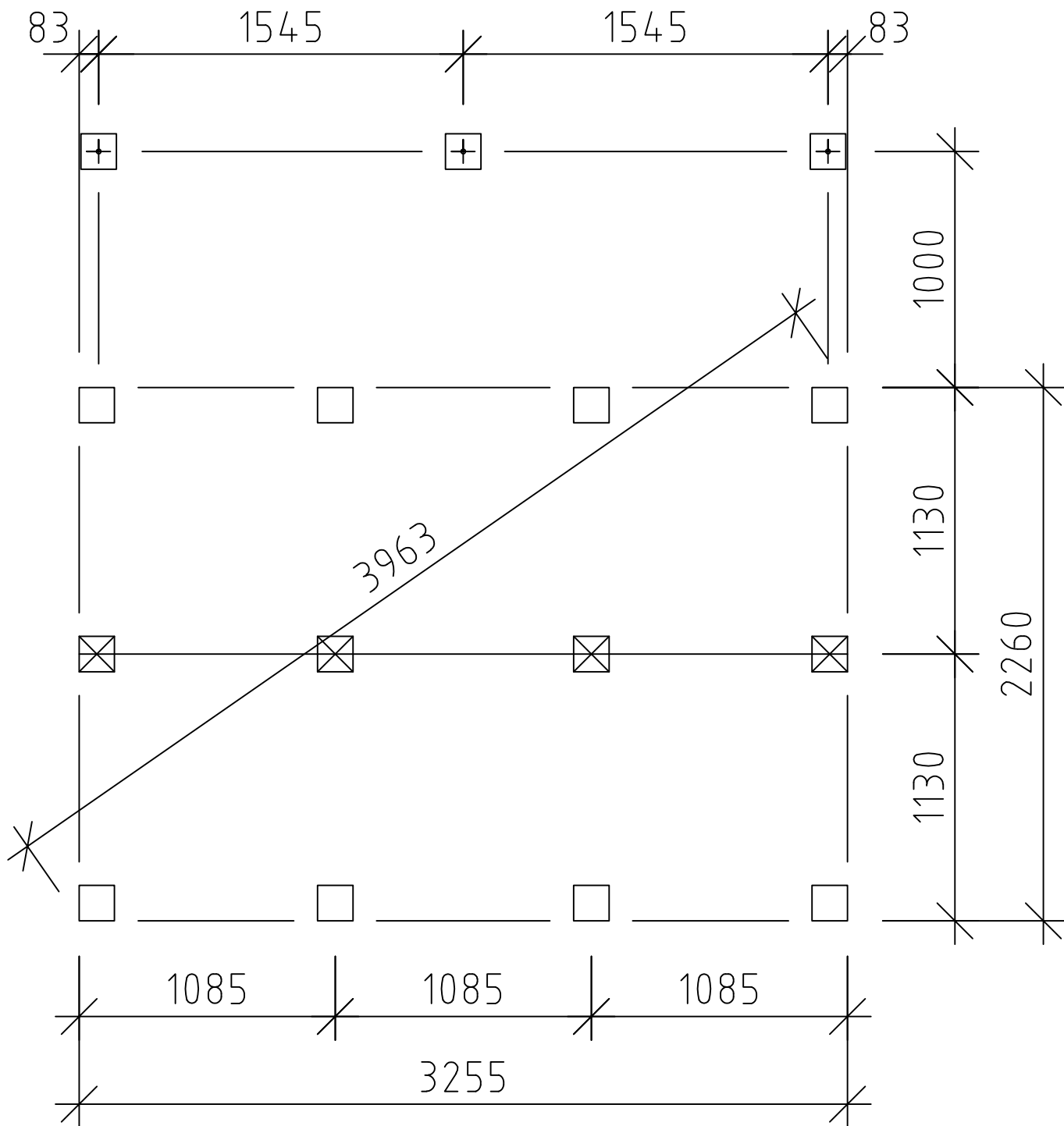


SEKTION A-A -1:20-



-1:50-

BET	ANT	ÄNDRINGEN AVSER	SIGN	DATUM
BYGGHANDLING				
VIBO AMBJÖRNÄRP SWEDEN				
UPPDRAG NR 1116	RITAD/KONSTR AV J.A	ANSVARIG	UPPDRAGSLEDARE	
DATUM 2012-01-27				
JONSTORP 7,4 TAKUTBYGGNAD 3,4 TAKPLAN, SNITT, DETALJER				
SKALA A1/A3 1:50/20/10	NUMMER A12	BET		



BYGGBESKRIVNING TAKUTBYGGNAD 3,5 TILL JONSTORP 7,4

Tillägg till JONSTORP 7,4

1. Iordningställ grund och grundläggning enligt *ritning A11*.
Grundplintar utförs av lecablock, betongsten, gjutna plintar eller likvärdigt.
Grundplintar skall vara anlagda på sättningsfritt underlag.
Kontrollera fukt och eventuella dräneringsproblem.
TÄNK FÖREBYGGANDE!
Planera mark i och omkring grund, anordna fall ifrån byggnaden.
2. Har ni redan byggt upp Jonstorp 7,4 behöver ni ta bort takfotsbrädan, för att senare montera tillbaka den på utbyggnaden.
3. Förläng de 2 yttre takåsarna, dessa spikas ihop med spikningsplåt 80x300 på båda sidor, använd 12 st ankarspik 40x4,0 per spikningsplåt, se *ritning A12 detalj B*.
4. Anpassa stolparnas längd efter er grundläggning, tänk på att ni ska montera balken i stolparnas urjackning. Och att de förlängda takåsarna linjerar med de befintliga.
5. Spika fast balken i stolparna med 6 st spik 75x2,8 per stolpe. Se *ritning A12, detalj A*.
OBS VIKTIGT! Förankra stolparna i grundläggningen innan ni fortsätter, material för infästning ingår ej.
6. Montera de övriga 2 takåsarna på samma sätt som i punkt 3. Spika även fast ett vinkelbeslag på balken mot takåsens ena sida. Använd 6 st ankarspik 40x4,0 per vinkelbeslag.
7. Påbörja montering av råspont. Börja på den låga sidan, placera första råsponten jäms med takåsarna i nederkant. Släpp ut råsponten minst 200 mm från utsida väggpanel.
Spika fast varje råspont med 1 st 75x2,8 per takås.
Anpassa sista råsponten jäms med takåsarna på den höga sidan.
Avsluta med att rensåga råsponten 200 mm från utsida väggpanel.

Har ni redan byggt Jonstorp 7,4 fortsätter ni med råsponten ner över utbyggnaden. Här får ni anpassa sista råsponten jäms med takåsarna på den låga sidan. Förläng stödreglarna och vindskivorna. Montera tillbaka takfotsbrädan ni tog bort i punkt 2. Täck där efter med underlagspapp. **OBS!** Har ni redan byggt upp Jonstorp 7,4 så behöver ni lyfta den befintliga pappen och skjuta under utbyggnadens papp.

Er Takutbyggnad till Jonstorp 7,4 är nu klart.

Lycka till!