

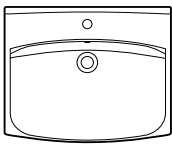
Ifö Spira

44-17-3/2017-04-12

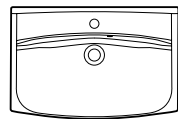
15242 • 15342 • 15282 • 15382

- SE** Tvättställ
- DK** Vaskeservant
- NO** Håndvask
- GB** Washbasin
- EE** Tvättställ
- LT** Vaskeservant
- LV** Håndvask

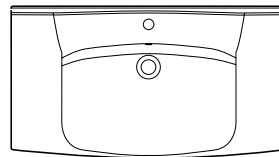
15242



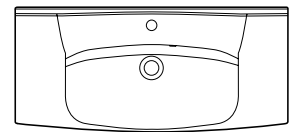
**15342/15342007
Compact**



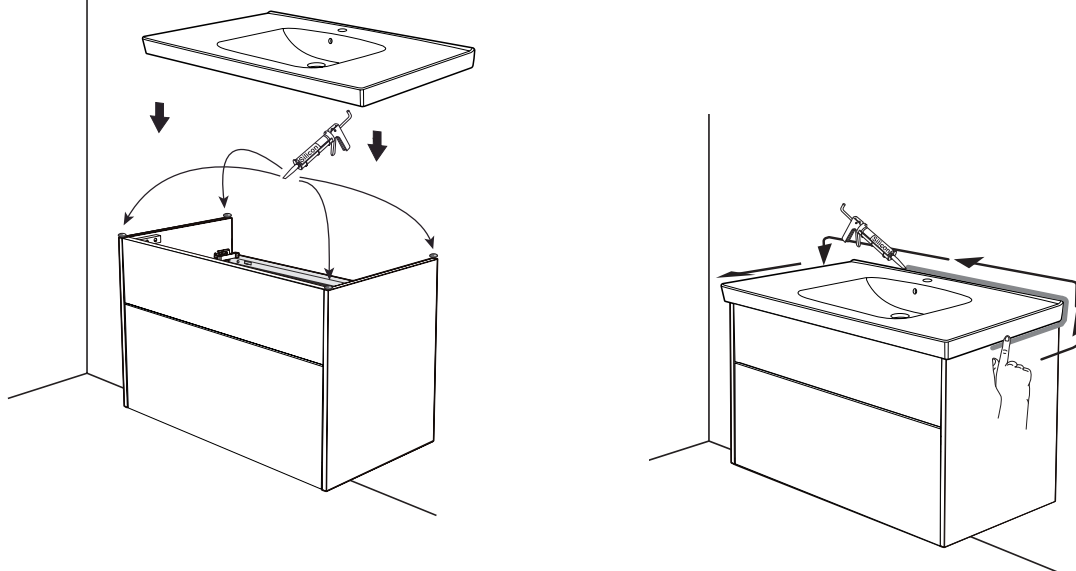
15282



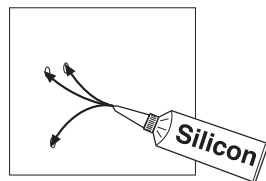
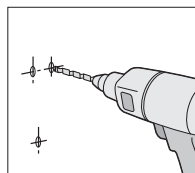
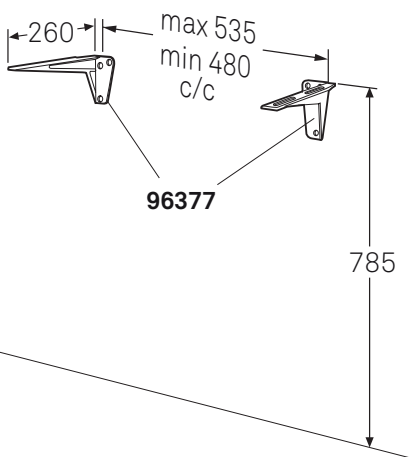
**15382/15382007
Compact**



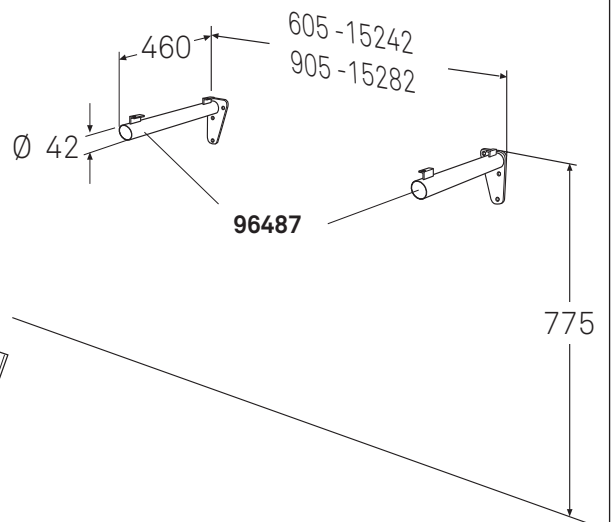
**Alt.
Cabinet**

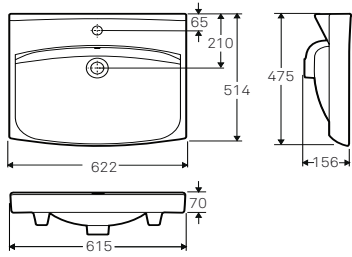
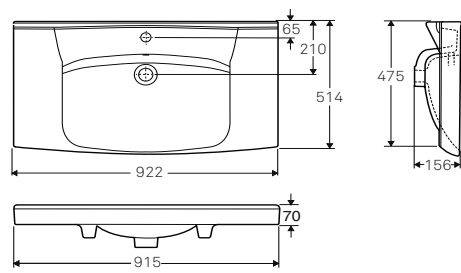
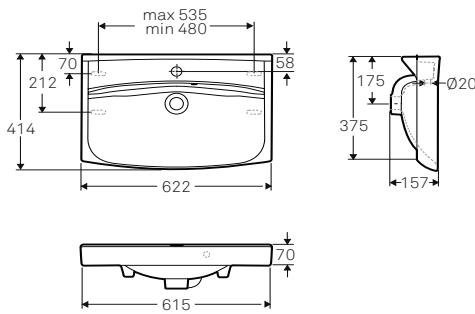
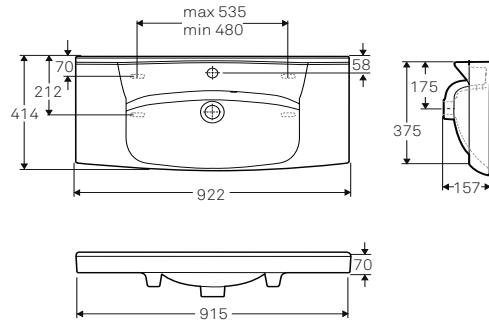


Alt. Brackets **15342007**
 15382007



Alt. Brackets **15242**
 15282



15242 / 600**15282 / 900****15342 / 15342007 / 600 compact****15382 / 15382007 / 900 compact****SE Skötselråd och rengöring**

Glaserade ytor är lätta att hålla rena och är beständiga mot de flesta kemikalier. Gör rent ofta så uppstår aldrig rengöringsproblem. Använd vanliga rengöringsmedel. Rengöringsredskap, som innehåller hårda slipmedel, såsom stålull och grön fibersvamp, skall inte användas. Starka syror, t.ex. saltsyra och svavelsyra och starka alkalier, t.ex. kaustiksoda bör inte användas.

DK Vedligeholdelsesråd - Sanitetsporcelæn

Glaserede overflader er lette at holde rene og kan tåle de fleste kemikalier. Gør rent ofte, så opstår rengøringsproblemer aldrig. Anvend almindelige rengøringsmidler. Rengøringsredskaber som indeholder stærke slibemidler, såsom stålull og grøn fibersvamp, skal ikke anvendes. Stærke syrer, f.eks. saltsyre og svovlsyre og stærke alkalier, f.eks. kaustisk-soda bør ikke anvendes.

EE Hooldamise nõuanded - sanitaartooted

Glasuuritud pindu on lihtne hoida puhtana ja need on vastupidavad enamuse kemikaalidele. Sagedane puhastamine aitab vältida puhastusprobleeme. Kasuta tavapäraseid puhastusvahendeid. Puhastusmaterjale, mis on abrassiivsed nagu terasvill või kare pesukäsn, ei tohi kasutada. Tugevad happed nagu näiteks vesinikkloriidhape ja väävelhape ning tugevad leelised nagu näiteks naatriumhüdrosiid, kahjustavad pindu ja neid ei tohi kasutada.

LV Apkopes padomi - sanitārajiem

Glazētās virsmas ir viegli uzturēt tīras un tās ir noturīgas pret dažādām ķīmiskām vielām. Veiciet uzkopšanu regulāri un jums nebūs ar tīrīšanu saistītu problēmu.

Izmantojiet parastos tīrīšanas līdzekļus. Neizmantojiet abrazīvus tīrīšanas līdzekļus. Neizmantojiet spēcīgas skābes, piemēram, sālskābi, sērskābi un spēcīgus sārmus, piemēram, nātrija hidroksīdu.

NO Rengjøringstips • Sanitærporselen

Glaserete flater er lette å holde rene og er motstandsdyktige mot de fleste kjemikalier. Gjør rent ofte så oppstår det aldri rengjøringsproblemer. Bruk vanlige rengjøringsmidler. Rengjøringshjelpemiddel som inneholder harde slipemidler, slik som stålull og grønn fibersvamp, skal ikke anvendes. Sterke syrer, f.eks. saltsyre og svovelsyre og sterke alkaliske stoffer, f.eks. kaustisk soda bør ikke anvendes.

GB Maintenance advice - Sanitary ware

Glazed surfaces are easy to keep clean and resist most chemicals. Frequent cleaning avoids cleaning problems. Use ordinary cleaning agents. Cleaning aids which contain hard abrasives such as steelwool and green fibre sponges should not be used. Strong acids, for example, hydrochloric acid and sulphuric acid and strong alkalis, for example, caustic soda, should not be used.

LT Priežiūros patarimai - Santechnika

Glazūra padengti paviršiai yra kur kas lengviau valomi bei atsparūs daugeliui chemikalų. Nuolatinis valymas padeda išvengti nuolatinio valymo problemų. Naudokite kasdienės valymo priemones. Rekomenduojama nenaudoti valymo priemonės, kurios savo sudėtyje turi kietųjų šveitiklių, tokių kaip plieno vata ar žalios plaušo kempinės. Rekomenduojama vengti stiprių rūgščių, pvz.: vandenilio chlorido ar sieros rūgšties, bei stiprių šarmų, pvz.: natrio šarmo.

Ifö
Geberit Group

SVERIGE

Geberit AB
Box 140
SE-295 22 Bromölla
T +46 456 480 00
info@ifö.se
→ www.ifö.se

DENMARK

Geberit A/S
Lægårdsvej 26
DK-8520 Lystrup
T +45 86 74 10 86
salg.dk@geberit.com
→ www.ifö.dk

NORGE

Geberit AS
Luhrtoppen 2
NO-1470 Lørenskog
T +47 67 97 82 00
sales.no@geberit.com
→ www.ifosanitar.no

ESTONIA

Geberit Estonia
Kuma tee 2
EE-75312 Petri Harjumaa
T +37 256 66 73 67
sales.ee@geberit.com
→ www.ifö.ee

LIETUA

UAB Geberit
Senasis Ukmergės kel. 4,
Užubaliai,
LT-14302 Vilnius
T +37 070 02 28 94
sales.lt@geberit.com
→ www.ifö.lt

LATVIJA

Geberit Latvija
Bauskas iela 58a,
Rīga, LV-1004
T +37 167 10 30 16/17
sales.lv@geberit.com
→ www.ifö.lv