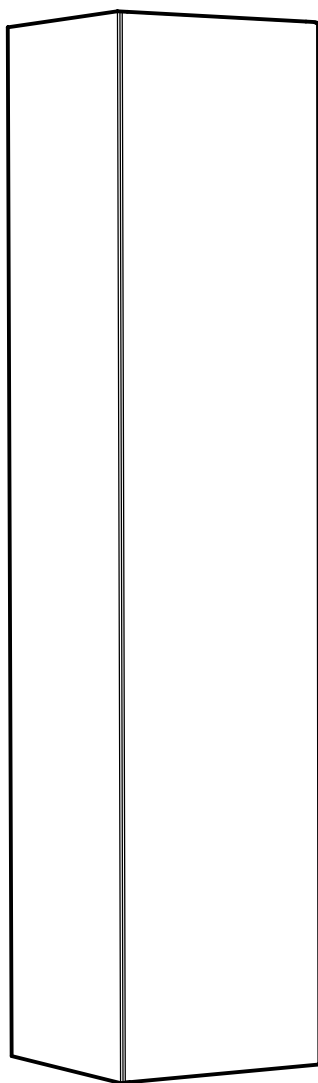
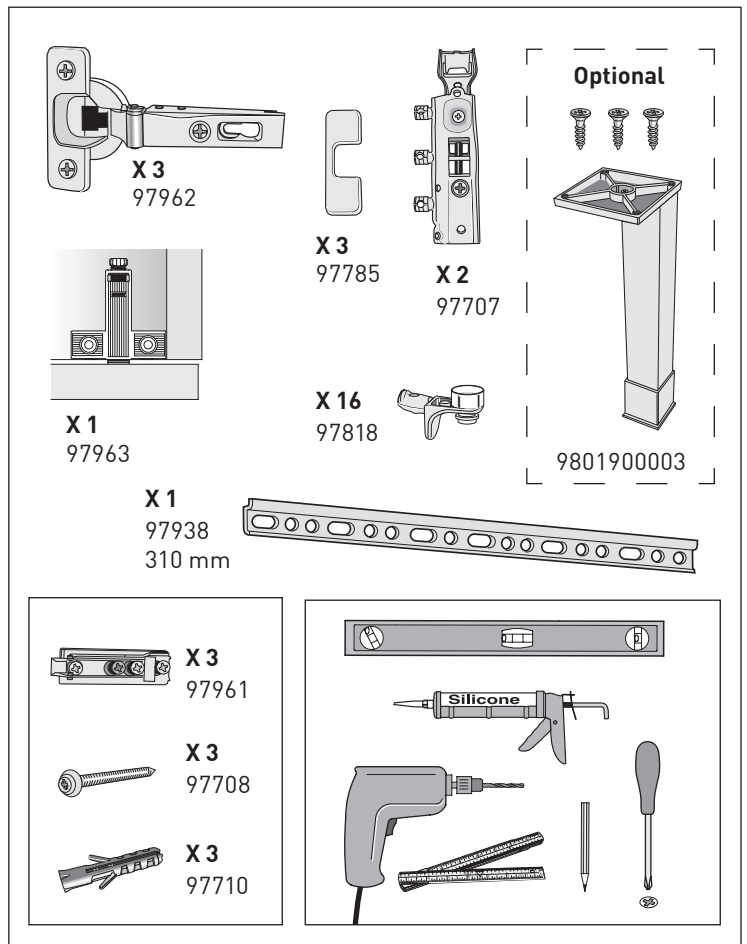
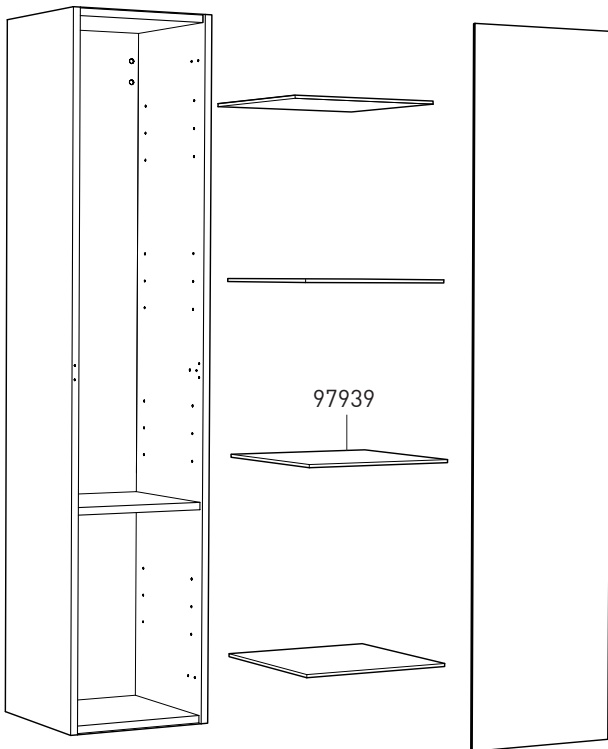
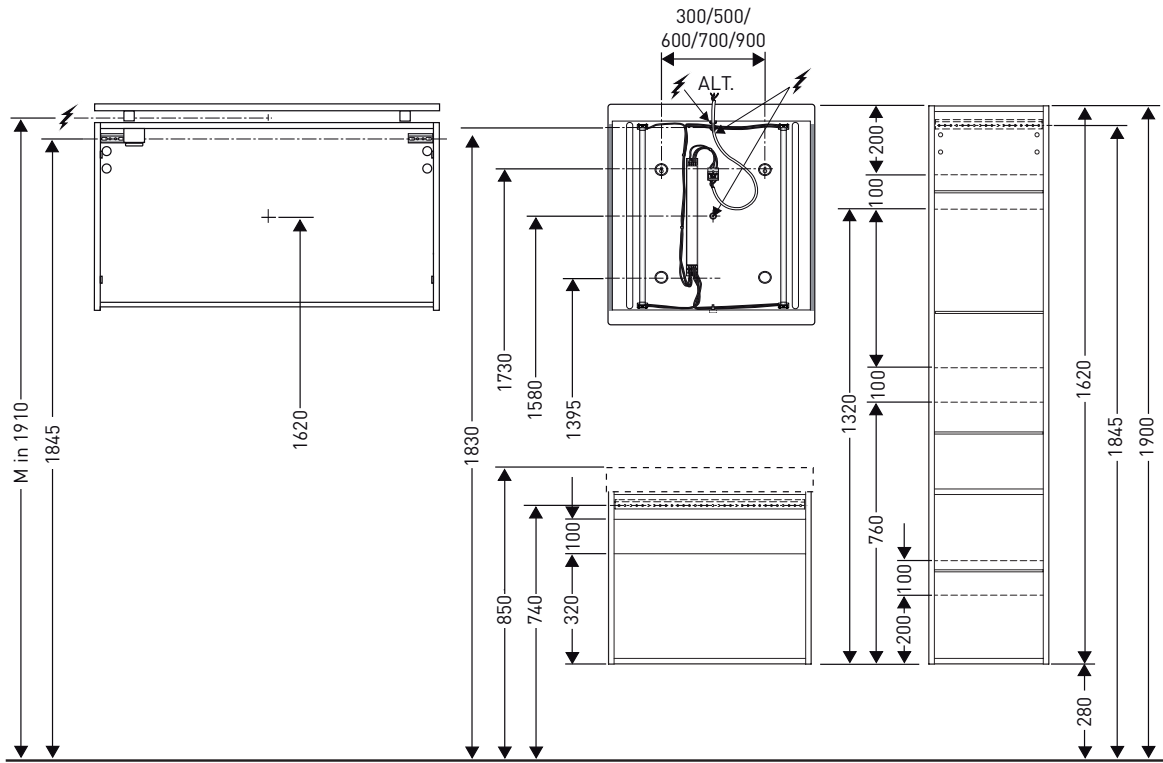


- FI** Asennus- ja hoito ohje
- SE** Monterings- och skötselanvisning
- NO** Monterings- og renholdsanvisning
- GB** Operating and maintenance instruction
- RU** Руководство по обслуживанию
- EE** Paigaldus- ja hooldusjuhend
- LT** Naudojimo ir priežiūros instrukcija
- LV** Montāžas un apkopes instrukcija

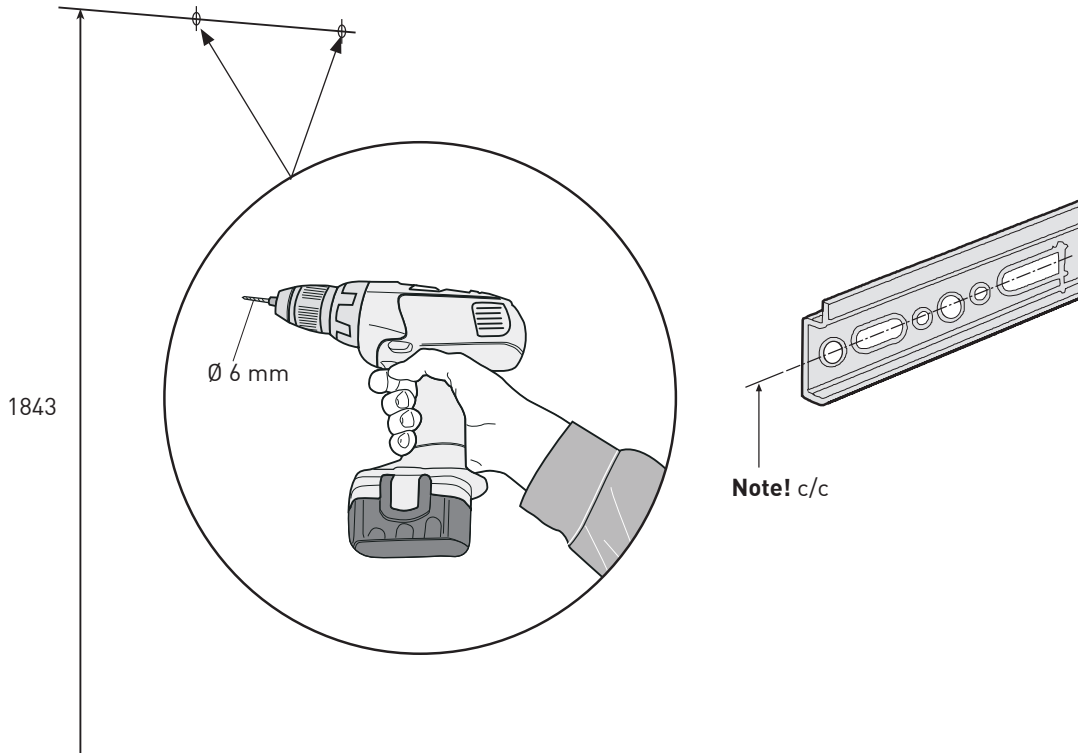
## IDO Trend

Korkea kaappi ovella • Högskåp med dörr • Høyskap med dør • High cabinet with door •  
Пенал с дверью • Kõrge kapp koos uksega • Aukšta spintelė su durimis • Augstais skapis ar durvīm

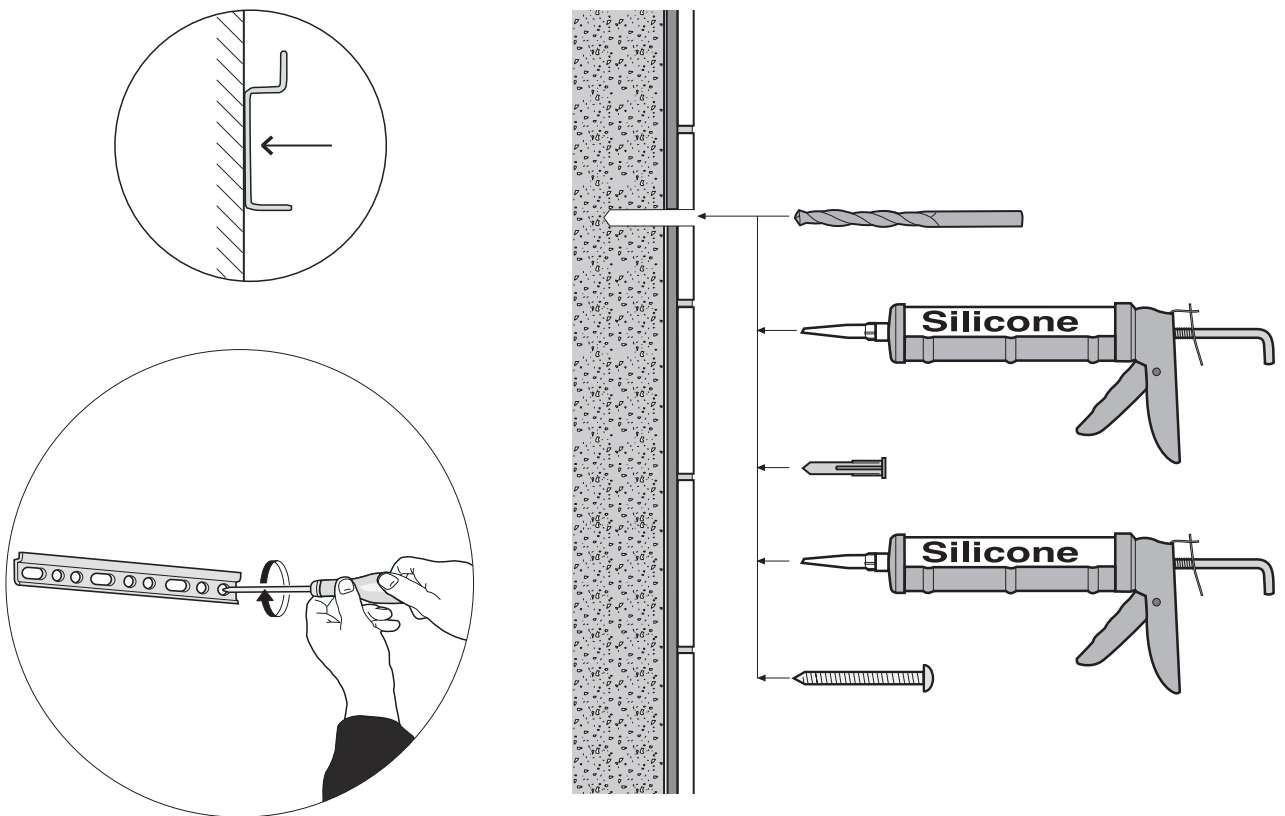




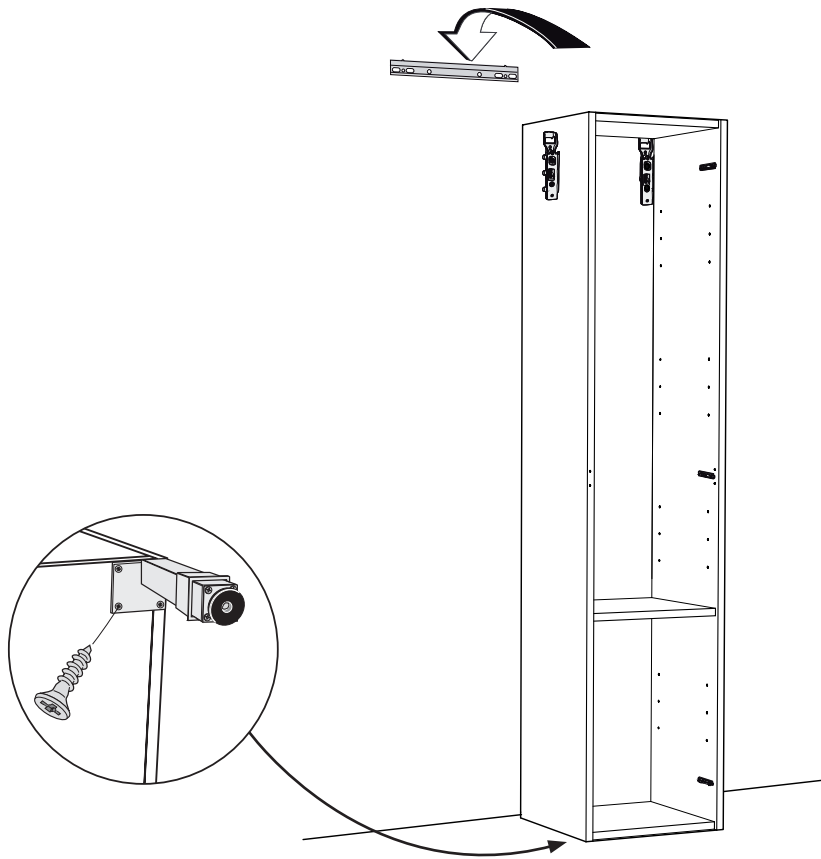
1



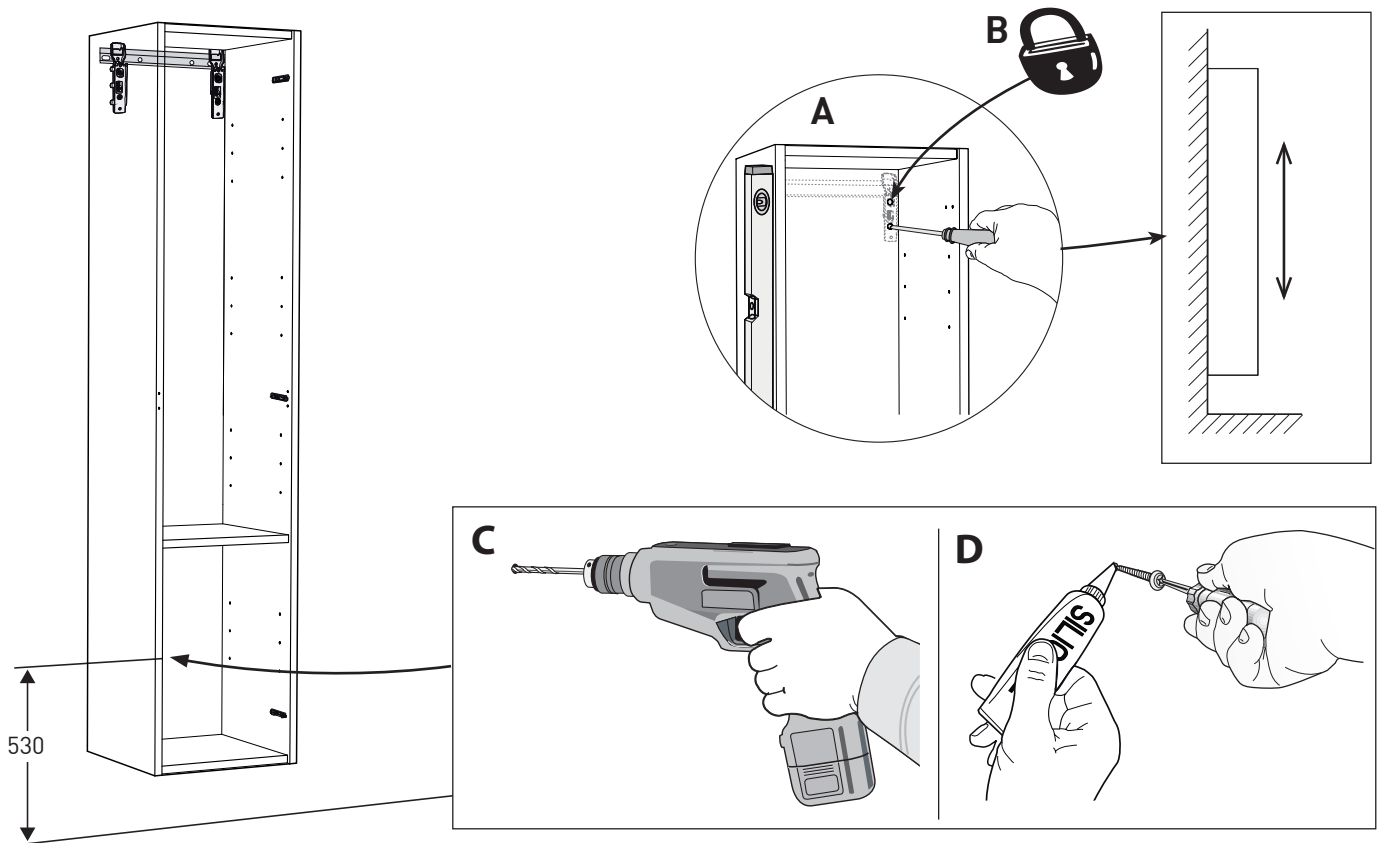
2



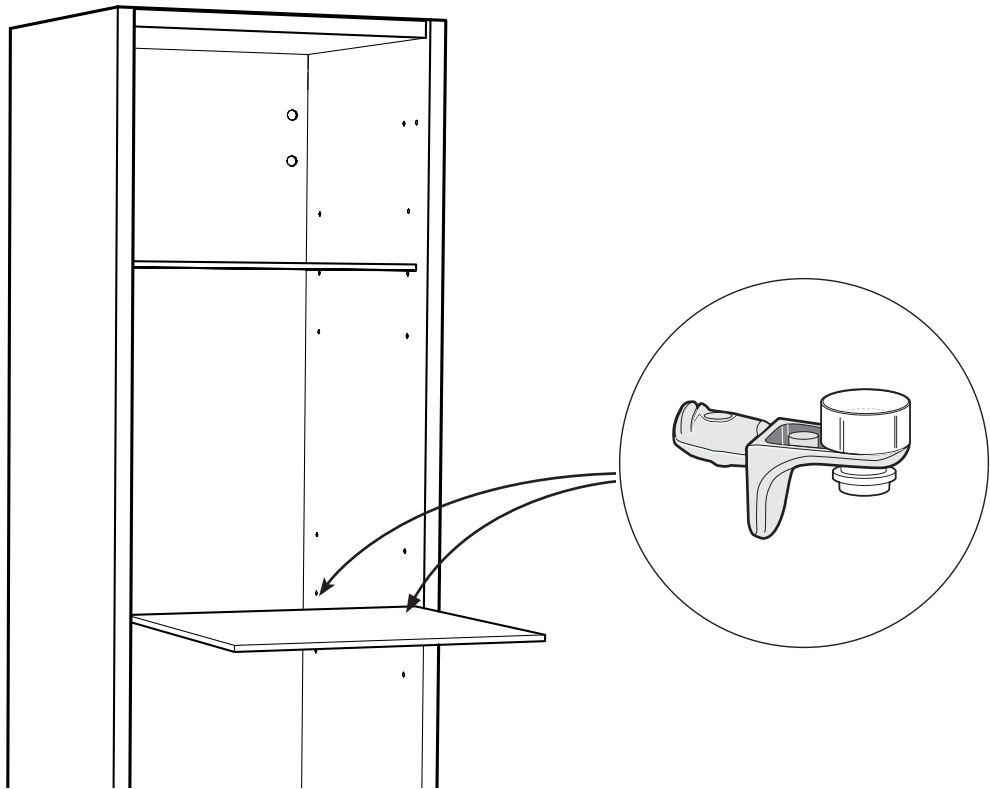
3



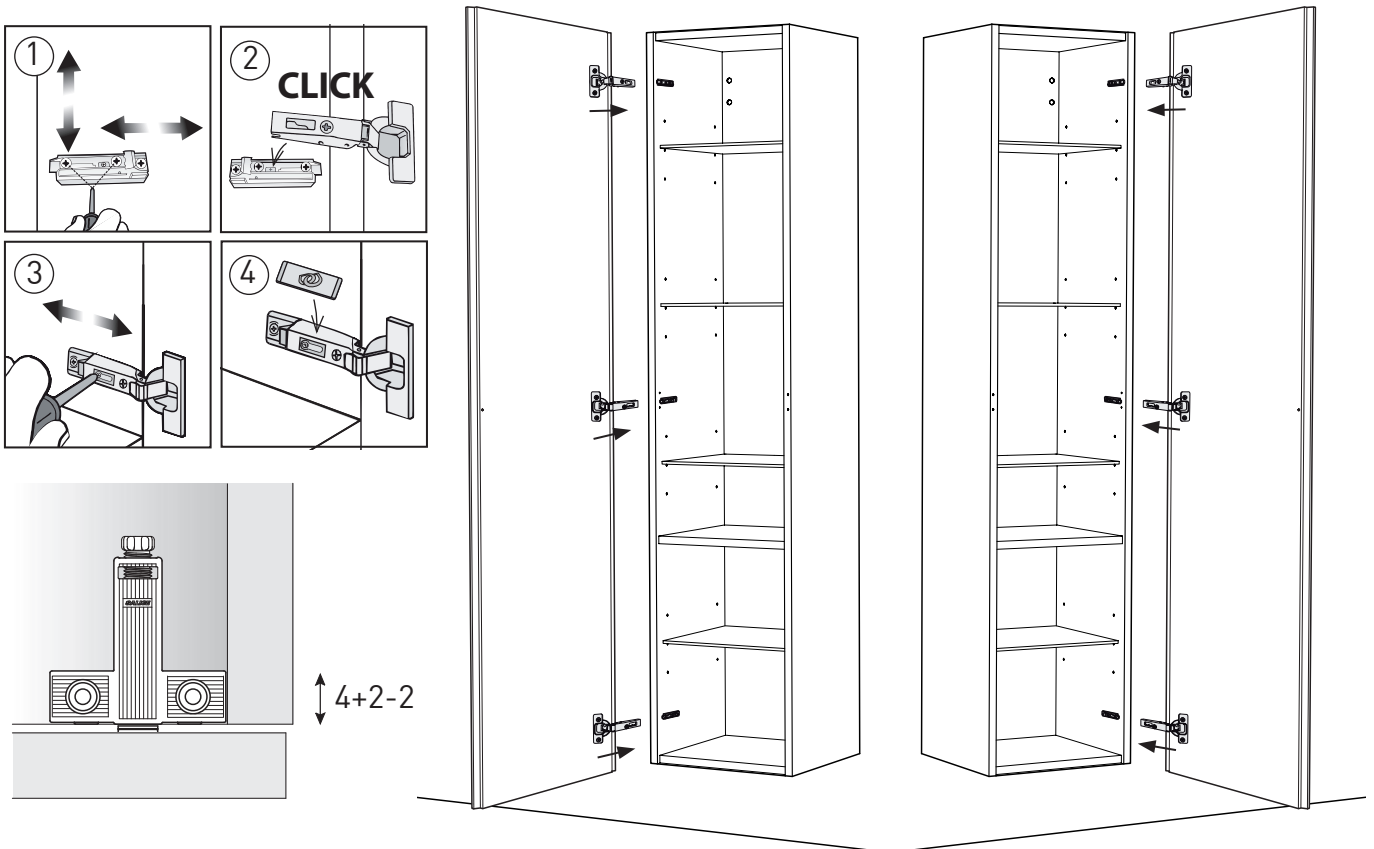
4



5



6



**FI** Kylpyhuonekalusteemme valmistetaan kosteudenkestäväksi. Käytämme aina kosteudenkestävää lastulevyä (P3) ja kosteudenkestävää MDF-levyä rungoissa, ovissa ja laatikonpäissä yhdessä erilaistenkestävien pinnoitteiden kanssa jotka ovat kosteutta hylkiviä ja helpot pitää puhtaana.

**Vesivahinkoriskin minimoimiseksi on kalustepinnat pyyhittävä välittömästi käytön jälkeen.**

Käytä puhdistukseen mietoja puhdistusaineita ja pyyhi pinnat puhdistuksen jälkeen kuivalla liinalla.

Puu on elävä materiaali ja siksi ovet saattavat vaihdella väriään ja rakenteeltaan. Myöhemmin, puunaltistuttua valolle kypsyy sen väri. Täyskypsyyteen päästään n.6 - 18 kuukauden kuluttua. Tämä koskee erityisesti kirsikkapuuta, joka tummuu ja jonka punainen väri korostuu aikaa myöten.

Posliinista valmistetut pesualtaamme kestävät useimpia kotitalouksiin tarkoitettuja valmisteita. Puhdistukseen voi käyttää tavallista puhdistusainetta. Se ei kuitenkaan saa sisältää hiovia aineita, jotka voivat naarmuttaa ja himmentää kiiltävän posliinipinnan.

**SE** Våra badrumsmöbler är tillverkade för att tåla fukt. Vi använder alltid så kallad fukttrög spånskiva och MDF-board i skåpstommar och fronter tillsammans med olika typer av tålig ytbehandling som är fuktavvisande och enkel att hålla ren.

Ovanstående innebär inte att badrumsmöblerna tål att utsättas för vatten under lång tid. **Torka därför alltid bort vatten så snart som möjligt efter användning.**

Använd vid rengöringen fuktig trasa och ett vanligt mildt rengöringsmedel. Eftertorka med torr trasa.

Våra tvättställ i tåligt sanitetsporslin står emot de flesta i ett hem förekommande preparat. Använd vid rengöring ett vanligt rengöringsmedel. Det får dock ej innehålla slipmedel som kan göra repor och matta ned den blanka porslinsytan. Torka därför alltid bort vatten så snart som möjligt efter användning.

**NO** Våre baderomsmøbler er produsert for å tåle fukt. Vi bruker alltid såkalt fuktbestandig sponplate og MDF-board i skrog og fronter sammen med ulike typer av solid overflatebehandling som erfuktavvisende og enkel å holde ren.

Ovenstående innebærer ikke at baderomsmøblene tåler å utsettes for vann over lang tid. **Tørk derfor alltid bort vann så fort som mulig etter bruk.** Bruk en fuktig klut og et vanlig mildt rengjøringsmiddel. Etertørk med tørr.

Våre servanter er produsert i sanitærporselen og tåler de fleste preparater i hjemmet. Bruk et vanlig rengjøringsmiddel. Det må ikke inneholde slipemiddel som kan lage riper og mattened den blanke porselensoverflaten.

**GB** Our bathroom furniture is made to endure moisture. We use moisture proofed MDF-board (P3) and chipboard (P3) in all our products together with different type of durable coatings that are easy to clean.

Even if the furniture is moisture resistant the furniture should not be exposed to water over time. **Always dry off water after use.**

When cleaning, use a mild detergent and wipe after with a dry cloth.

The porcelain vanity tops can withstand any ordinary household detergents. Do not use highly acidic or strong alkaline substances.

**RU** Наша мебель для ванной комнаты имеет влагостойкое исполнение. Для ее изготовления мы всегда используем влагостойкие материалы: плиту МДФ (P-3) и ДСП (P-3) с разными видами прочных покрытий, которые легко содержать в чистоте.

Даже влагостойкая мебель не должна подвергаться постоянно-му воздействию воды. **Всегда насухо протирайте поверхности, на которые попала вода во время водных процедур.**

Для поддержания чистоты используйте слабые моющие средства, после чего протрите поверхность сухой тряпочкой.

Изготовленные из фарфора умывальники-столешницы выдерживают воздействие большинства обычных бытовых моющих средств. Не используйте сильно кислые или крепкие щелочные средства.

**EE** Meie vannitoamööbel on valmistatud niiskust taluvatest materjalidest. Kasutame niiskuskindlat MDF-plaati (P3) ja PLP (P3) kõigis oma toodetes koos erinevate vastupidivate ning kergelt hooldatavate viimistlusmaterjalidega.

Mööbel on küll niiskuskindel, kuid sellest hoolimata ei talu mööbel pidevat ja otseselt kontakti veega. **Kuivatage mööblipinnad alati peale kasutamist.**

Hooldamise ja puhastamise korral kasutage pehmeid puhastusvahendeid ning kuivatage pinnad kuiva lapiga peale puhastamist.

Portselanist plaatvalamud taluvad kõiki tavalisi koduses majapidamises kasutatavaid puhastusvahendeid. Ärge kasutage tugevaid happeid ja leeliseid sisaldavaid vahendeid. Samuti vältige abrasiivsete vahendite kasutamist.

**LV** Mūsu vannas istabas mēbeles ir mitrumizturīgas. Mēs lietojam mitrumizturīgas MDF (P3) un skaidu (P3) plāksnes visos mūsu produktos, kombinējot tos ar dažāda veida pārklājumiem, kurus viegli tīrīt.

Lai arī mēbeles ir mitrumizturīgas, tās nedrīkst tikt pakļautas ilgstošai ūdens ietekmei.

**Vienmēr noslaukiet ūdeni no mēbelēm.**

Tīrot, lietojiet vieglus mazgāšanas līdzekļus, un noslaukiet tās sausas ar tīru drānu.

Mazgājamiem galdi iztur jebkuru standarta mājāsaimniecības tīrīšanas līdzekli. Nelietojiet ļoti skābus vai sārmainus produktus.

**LT** IDO vonios kambario baldai yra atsparūs drėgmei. Visų spintelių korpusai ir priekinės dalys gaminamos iš drėgmei atsparių medžiagų (MDF ir PLP) ir yra padengtos specialia hidrofobine danga, kurią lengva prižiūrėti ir valyti.

Tačiau tai nereiškia, kad vonios kambario baldai yra atsparūs ilgalai- kiam vandens poveikiui. **Todėl pasinaudojus praustuviu, baldus reikia nušluostyti sausa šluoste.**

Baldus rekomenduojame valyti paprastu švelniu plovikliu sudrėkinta šluoste. Nuvalius paviršių drėgna šluoste, reikia jį gerai nusausinti.

IDO praustuvai, pagaminti iš blizgaus ir tvirto sanitarinio porceliano, yra lengvai prižiūrimi, todėl nerekomenduojame naudoti stiprių rūgštinių ar bazinių valiklių.





---

**IDO Kylpyhuone Oy**

[www.ido.fi](http://www.ido.fi)

Tekninen neuvonta  
010 662 304

**IDO Badrum Ab**

[www.ido.se](http://www.ido.se)

**IDO Bathroom Ltd**

[ido.ee](http://ido.ee)  
[ido.lv](http://ido.lv)  
[ido.it](http://ido.it)

**IDO Bathroom Ltd в Москве:**

ООО «Санитек»  
Глазовский пер., д.7, офис 14  
119002 Москва  
Тел. (495) 697-17-15  
697-17-02, 933-79-40  
Факс (499) 241-83-42

**IDO Bathroom Ltd в Санкт-Петербурге:**

ООО «Санитек»  
Наб. Обводного канала 138, корпус 101, офис 211  
190020 Ст. Петербург  
Тел. / Факс (812) 495-90-95

---

**IDO Badrum**

Box 1183  
171 23 Solna  
Tel 08-442 57 00  
Fax 08-667 80 31

[Info@ido.se](mailto:Info@ido.se)

**IDO Showroom**

Svetsarvägen 10  
Solna

Öppettider: [se www.ido.se](http://se.www.ido.se)

**Porsgrund Bad as**

Frednesøya 21, 3933 Porsgrunn,  
Postboks 260, 3901 Porsgrunn  
Tlf.: 35 57 35 50  
Fax.: 35 57 35 51

[www.porsgrundbad.no](http://www.porsgrundbad.no)