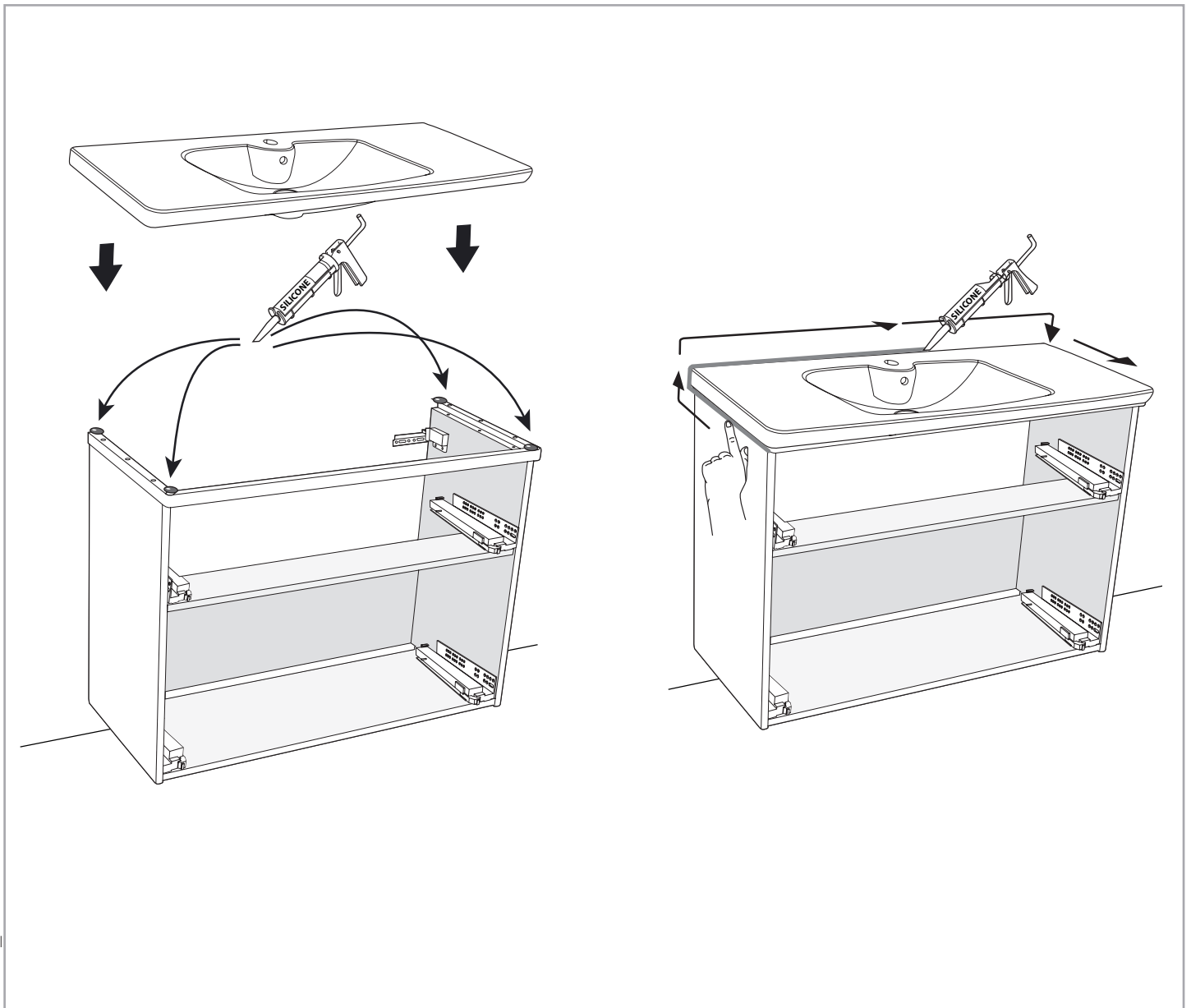


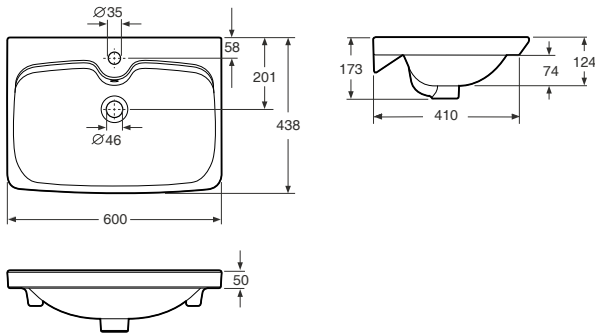
- FI Asennus- ja hoito-ohje
- SE Monterings och skötselansvning
- NO Monterings-og vedlikeholdsanvisning
- GB Operating and maintenance instruction

GLOW-Washbasin

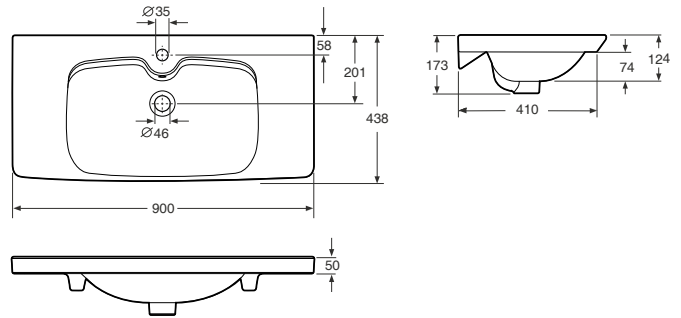
11126/13126, 11127/13127,
11128/13128, 11129/13129



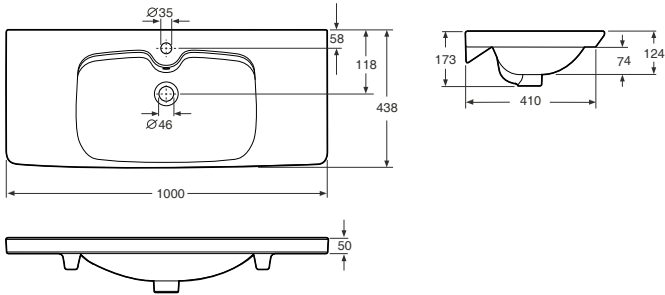
11126/13126



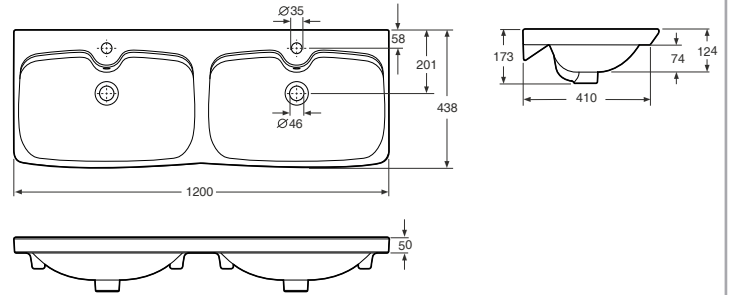
11127/13127



11128/13128



11129/13129



Posliinutuotteiden päämitat tol. $\pm 2\%$
Porslinprodukternas huvudmått tol. $\pm 2\%$

Porselensproduktenes hovedmått tol. $\pm 2\%$
Principal dimensions of the porcelain products $\pm 2\%$

Maintenance - Washbasin

FI

Posliinutuotteiden lasitepinta on helppo pitää puhtaana ja se kestävä useimpia kemikaaleja.

Suosittelemme puhdistamaan tuotteet säännöllisesti ja käyttämään kodin tavallisia puhdistusaineita. Älä käytä hankaavia puhdistusvälineitä, voimakashappoisia aineita tai vahvoja, alkaalisia aineita. Muista huuhdella pinta hyvin puhdistuksen jälkeen.

Mikäli posliinipinta on voimakkaasti likaantunut voi puhdistamiseen käyttää vedellä laimennettuja happoliuoksia.

Korjauksen ja varaosien hankinnassa käänny jälleenmyyjäsi puoleen.

SE

Produkterna tillverkas av naturliga råvaror och med hänsyn till miljökrav och användarens behov. Porslinsprodukternas glasyrbeläggning är lätt att hålla ren och tål de flesta kemikalier. Vi rekommenderar att produkterna rengörs regelbundet med vanliga rengöringsmedel som finns i hushållet. Använd inga slipande rengöringsredskap, starka syror eller starka alkaliska ämnen. Kom ihåg att skölja ytan ordentligt efter rengöring. Om porslinsytan är mycket smutsig kan man använda en syralösning som späts ut med vatten. Vid reparation och köp av reservdelar ber vi dig vända dig till din återförsäljare.

NO

Produkterne produsert fra naturlige råmaterialer, og imøtekommer miljøkrav og kundenes behov. Glasuren på våre keramiske produkter er enkel å holde ren og tåler de fleste kjemikalier. Vi anbefaler at våre produkter rengjøres med vanlige rengjøringsmidler for hjemmebruk. Ikke bruk skuremidler, kraftige syrer eller sterke alkaliske substanser. Husk å skylle overflaten grundig etter rengjøring. Hvis den keramiske overflaten er ekstremt skitten kan du bruke syreholdige løsninger fortynnet i vann.

Ved behov for reparasjoner og reservedeler, ta kontakt med din forhandler av reservedeler

GB

Ceramic products are produced from natural raw materials, meeting environmental requirements and customers' needs. The glaze on our ceramic products is easy to keep clean and can withstand most chemicals. We recommend cleaning our products regularly using ordinary home cleaning products. Do not use abrasive cleaning equipment, powerful acids or strong alkaline substances. Remember to rinse the surface well after cleaning. If the ceramic surface is extremely dirty, acidic solutions diluted in water can be used.

For repairs and spares, please contact your dealer.



FINLAND
Geberit Oy
Tahkotie 1
FI-01530 Vantaa
T +358 10 662 300
tekninentuki@geberit.com
→ www.ido.fi

SVERIGE
Geberit AB
Box 140
SE-295 22 Bromölla
T +46 456 480 00
info@ido.se
→ www.ido.se

EXPORT
→ www.idobathroom.com



NORGE
Geberit AS
Luhrtoppen 2
NO-1470 Lørenskog
T +47 67 97 82 00
sales.no@geberit.com
→ www.porsgrundbad.no