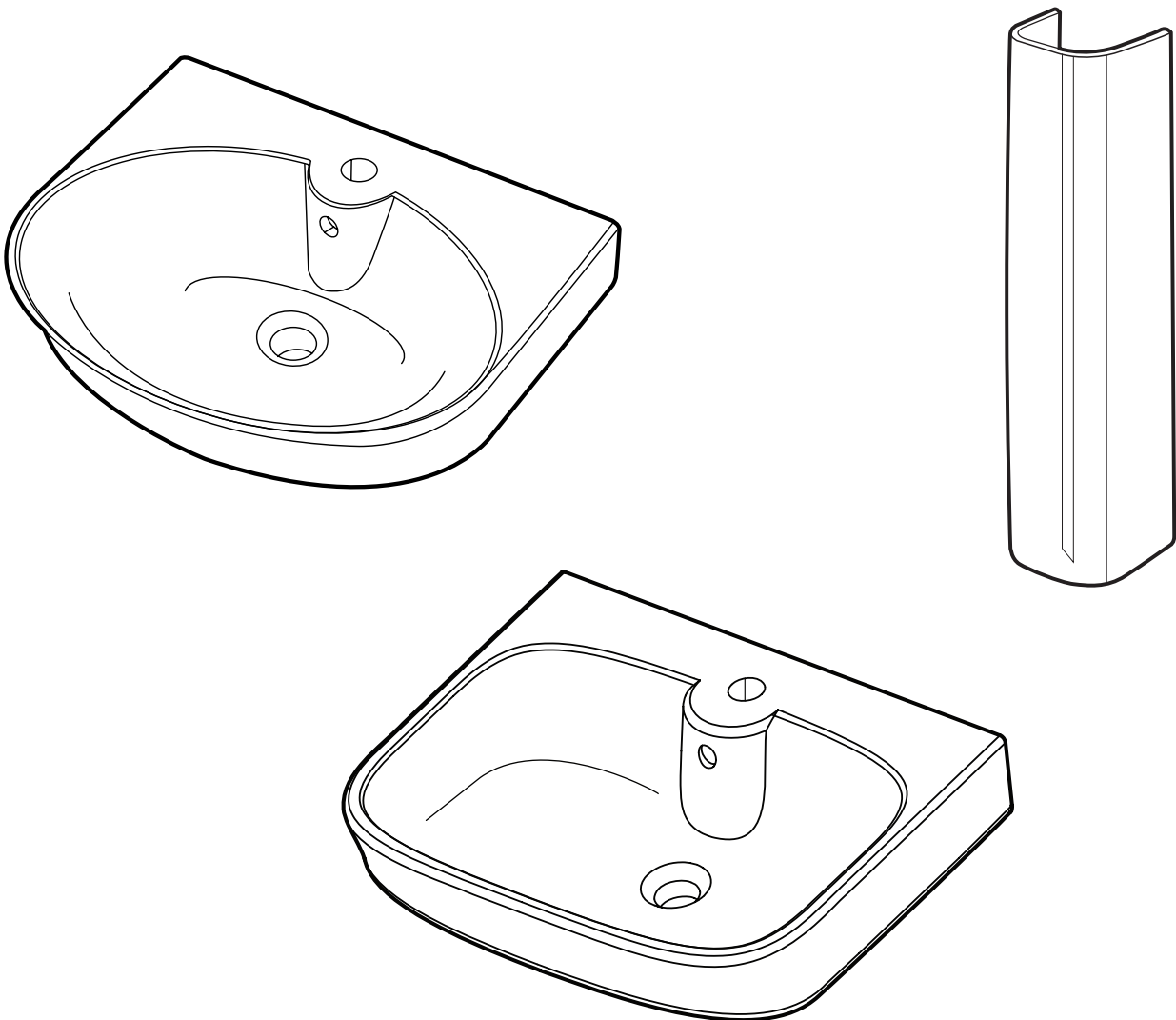




- FI Asennus- ja hoito-ohje
- SE Monterings och skötselanvisning
- NO Monterings-og vedlikeholdsanvisning
- GB Operating and maintenance instruction

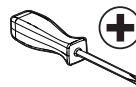
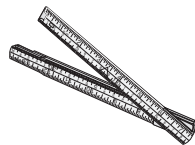
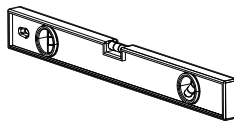
## Glow



FI	Takuu	
SE	Garanti	
NO	Garanti	
GB	Guarantee.....	2 (12)
FI	Ohje reklamaation hoitoon	
SE	Reklamation	
NO	Reklamasjon	
GB	Claims.....	2 (12)
FI	Mittapiirros	
SE	Måttskisser	
NO	Målskisse	
GB	Drawings.....	3-10 (12)
FI	Huolto	
SE	Skötsel	
NO	Vedlikeholdsanvisning	
GB	Maintenance advice.....	11 (12)



FI <https://varaosat.ido.fi>  
 SE <https://reservdelar.ido.se>  
 NO <https://reservedeler.porsgrundbad.no>  
 Export <https://spareparts.idobathroom.com>



## Takuu • Garanti • Garanti • Guarantee

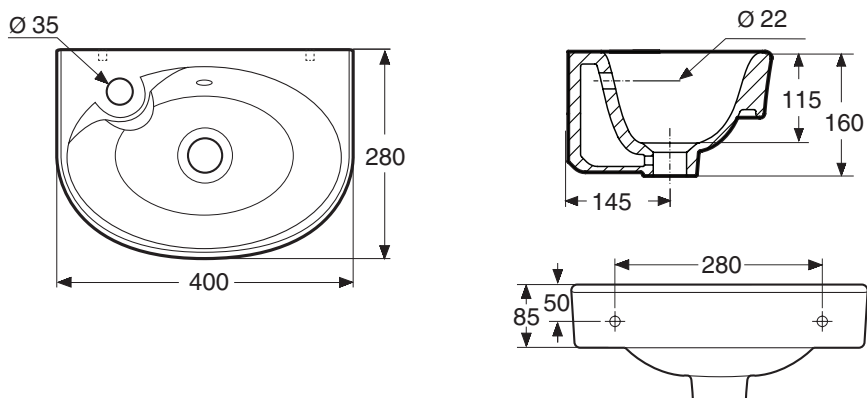
- FI Tuotteella on takuu, joka on kirjattu tuotteenmyyntihetkellä voimassaolevaan IDO Kylpyhuone vakiotuoteluetteloon, [www.ido.fi](http://www.ido.fi)
- SE Produkten har garanti. Den finns angiven på [www.ido.se](http://www.ido.se)
- NO Produktet har garanti som beskrevet i norsk forbrukerkjøpslov, [www.porsgrundbad.no](http://www.porsgrundbad.no)
- GB The product includes a guarantee which is registered to the product at the time of sale in accordance with IDO Kylpyhuone price-list, [www.idobathroom.com](http://www.idobathroom.com)

## Ohje reklamaation hoitoon • Direktiv vid reklamation • Direktiv ved reklamasjon • Claims

- FI Tuote on valmistettu tarkkojen laatuvaatimusten mukaisesti. Jos tuotteessa kuitenkin ilmenee vikaa, pyydämme ottamaan yhteyttä tuotteen myyneeseen liikkeeseen. Reklamaation hoidon helpottamiseksi kannattaa selvittää esim. laskusta tuotteen mallinumero ja osto- tai asennuspäivä.
- SE Produkten är tillverkad enligt stränga kvalitetsnormer. Om produkten trots detta är felaktig, ber vi er i första hand att kontakta den butik/installatör som sålt produkten. För att underlätta hanteringen av reklamationen, ta gärna fram produktnumret det finns t.ex på fakturan.
- NO Produktene er produsert i henhold til strenge kvalitetsnormer. Dersom produktene likevel har feil eller mangler, ber vi deg om i første omgang ta kontakt med stedet hvor du har kjøpt produktet. For å forenkle reklamasjonsbehandlingen, er det viktig å ta med fakturaen.
- GB The product has been produced according to stringent quality standards. If, however, the product reveals a defect, we ask you in the first place to send a notice of defect to the store from which you bought the product. To facilitate the claim process, please supply the product number and the date of purchase or installation.

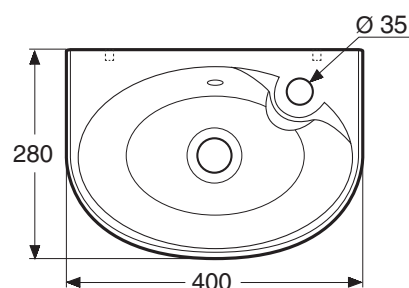
## 11460

400x280x160



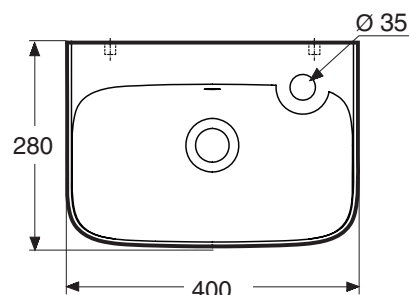
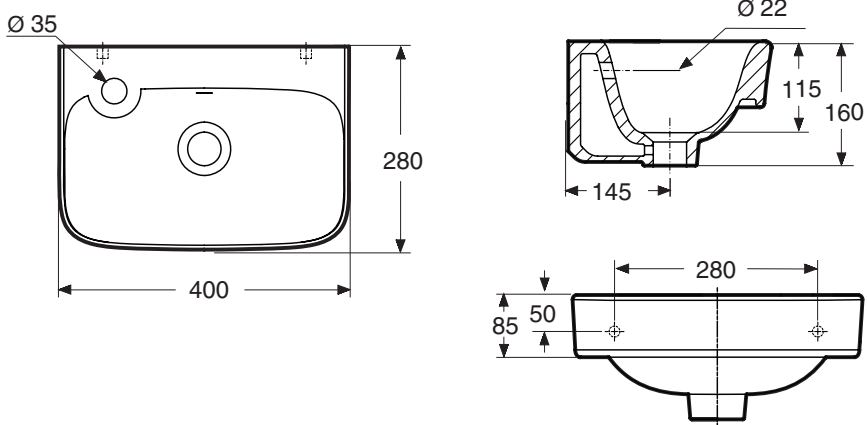
## 11560

400x280x160

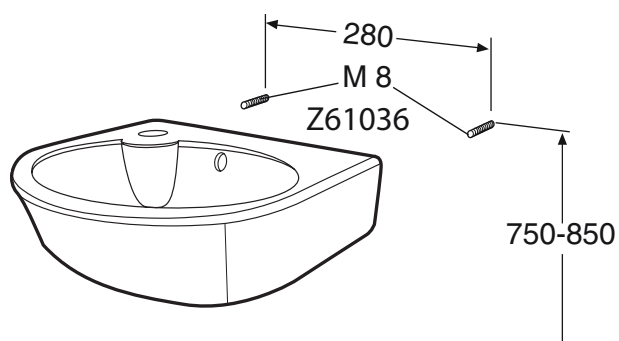


## 11561

400x280x160



**Huomioi kosteussulku kiinnitysreikiä tehtäessä. Kontrollera fuktspärren då ni gör fastsättningshål. Kontroller fuktsperren når det lages hull til boltene. Take the moisture trap into account when drilling the fixing hole.**



**Huom!** Ruuvi kiinnitys altaat vaativat vahvistetun seinärakenteen.  
**OBS!** Bultupphängda tvättställ fordrar förstärkt väggkonstruktion.  
**OBS!** Servanter for boltmontering krever forsterket veggkonstruksjon.  
**Note!** Screw-fastening basins require a reinforced wall structure.

Posliinituotteiden päämitat tol. ± 2 %

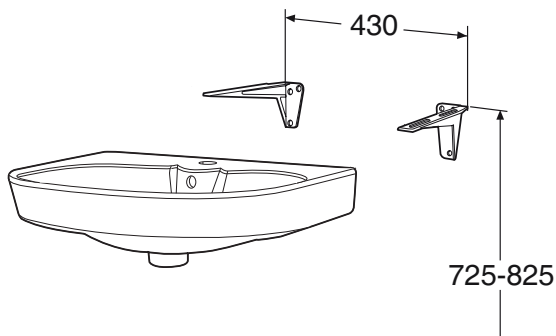
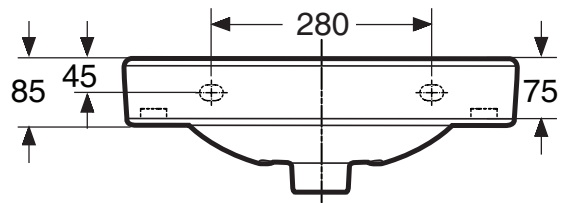
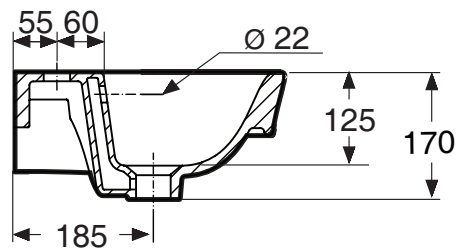
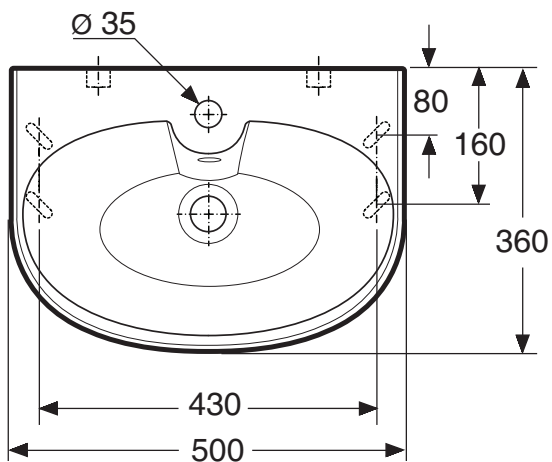
Porslinsprodukternas huvudmått tol. ±2 %

Porselensproduktenes hovedmål tol. ±2%

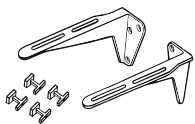
Principal dimensions of the porcelain products ±2%

# 11162

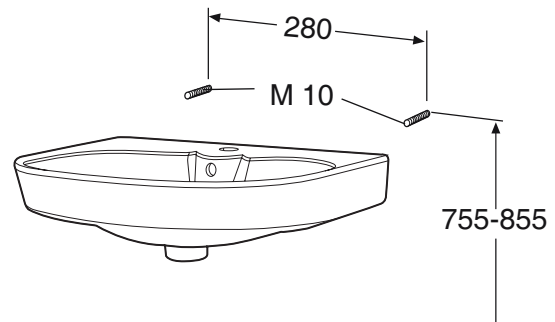
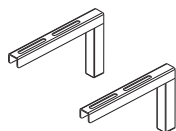
500x360x170 mm



61015, 195 mm



61097, 195 mm



Z61004, M 10 x 120 mm  
to be ordered separately



**Huomioi kosteussulku kiinnitysreikiä tehtäessä.**  
Kannakkeet nro 61015 tai nro 61097, pituus 195 mm, ruuvit Z61004; M10 x 120mm tilattava erikseen.  
**Huom!** Ruuvikiinnityksaltaat vaativat vahvistetun seinärakenteen.

**Kontrollera fuktspärren då ni gör fastsättningshål.**  
Konsolerna nr 61015 eller nr 61097, längd 195 mm, bultar Z61004, M10 x 120mm beställs separat.  
**Obs!** Bultupphängda tvättställ fordrar förstärkt väggkonstruktion.

Posliinutuotteiden päämitat tol. ± 2 %  
Porslinsprodukternas huvudmått tol. ±2 %

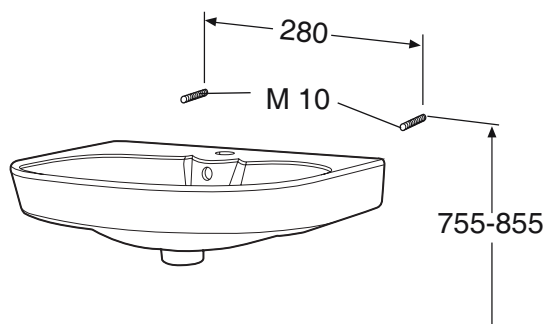
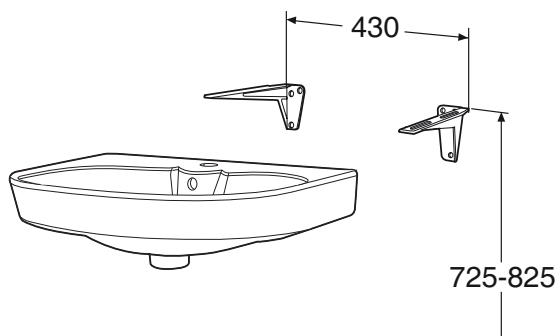
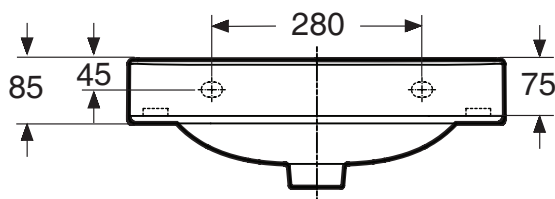
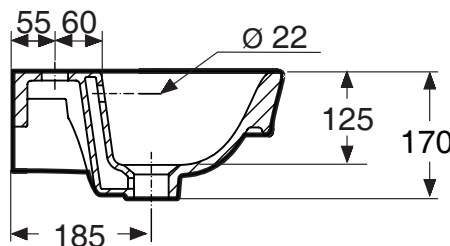
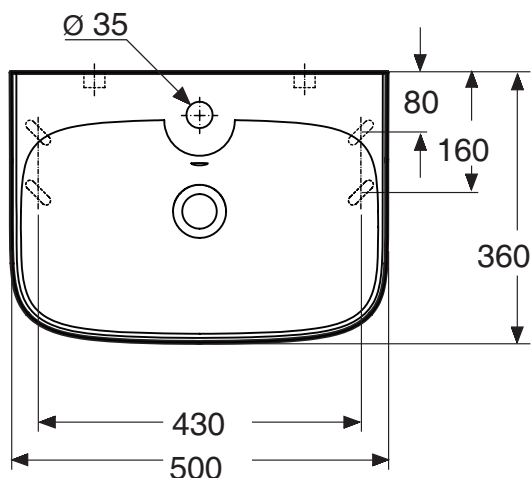
**Kontroller fuktspærren når det lages hull til boltene.**  
Bærejern nr 61015 eller nr 61097, 195 mm, bolter Z61004, M10 x 120mm bestilles separat.  
**OBS!** Servanter for boltmontering krever forsterket veggkonstruksjon.

**Take the moisture trap into account when drilling the fixing hole.**  
Brackets no. 61015 or 61097, length 195 mm, screws Z61004, M10 x 120mm to be ordered separately.  
**Note!** Screw-fastening basins require a reinforced structure.

Porselensproduktenes hovedmål tol. ±2%  
Principal dimensions of the porcelain products ±2%

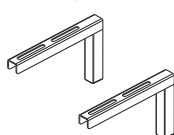
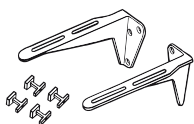
# 11163

500x360x170 mm



61015, 195 mm

61097, 195 mm



Z61004, M 10 x 120 mm  
to be ordered separately



**Huomioi kosteussulku kiinnitysreikiä tehtäessä.**  
Kannakkeet nro 61015 tai nro 61097, pituus 195 mm,  
ruuvit Z61004; M10 x 120mm tilattava erikseen.  
**Huom!** Ruuvikiinnitysaltaat vaativat vahvistetun  
seinärakenteen.

**Kontrollera fuktspärren då ni gör fastsättningshål.**  
Konsolerna nr 61015 eller nr 61097, längd 195 mm,  
bultar Z61004, M10 x 120mm beställs separat.  
**Obs!** Bultupphängda tvättställ fordrar förstärkt  
väggkonstruktion.

Posliinutuotteiden päämitat tol. ± 2 %  
Porslinsprodukternas huvudmått tol. ±2 %

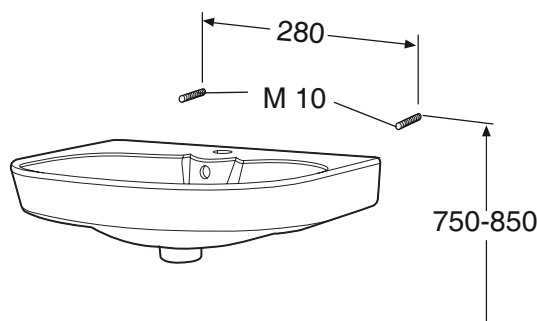
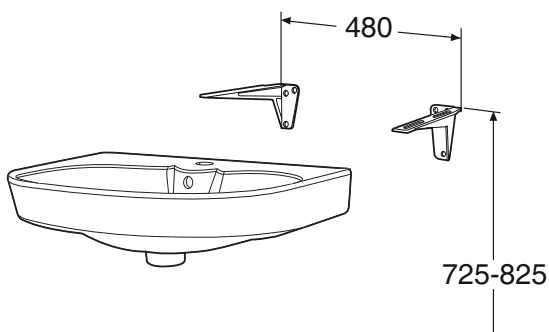
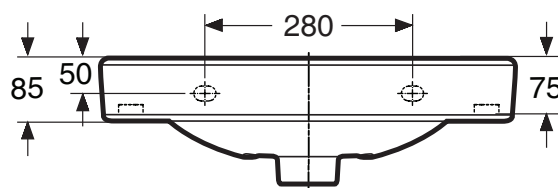
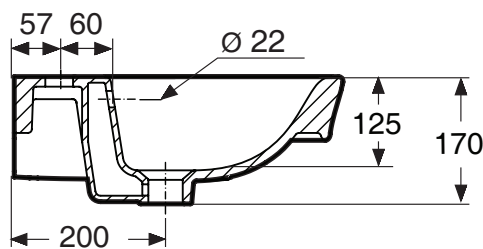
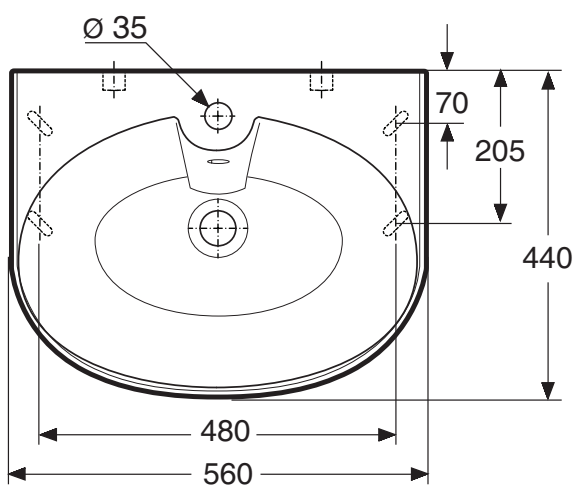
**Kontroller fuktspærren når det lages hull til boltene.**  
Bærejern nr 61015 eller nr 61097, 195 mm,  
bolter Z61004, M10 x 120mm bestilles separat.  
**OBS!** Servanter for boltmontering krever forsterket  
veggkonstruksjon.

**Take the moisture trap into account when drilling  
the fixing hole.**  
Brackets no. 61015 or 61097, length 195 mm,  
screws Z61004, M10 x 120mm to be ordered separately.  
**Note!** Screw-fastening basins require a reinforced  
structure.

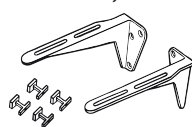
Porselensproduktenes hovedmål tol. ±2%  
Principal dimensions of the porcelain products ±2%

# 11164

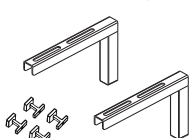
560x440x170 mm



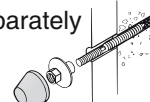
**61016**, 240 mm



**61098**, 240 mm



**Z61004**, M 10 x 120 mm  
to be ordered separately



**Huomioi kosteussulku kiinnitysreikiä tehtäessä.**  
Kannakkeet nro 61016 tai nro 61098, pituus 240 mm,  
ruuvit Z61004, M10 x 120mm tilattava erikseen.  
**Huom!** Ruuvikiinnitysaltaat vaativat vahvistetun  
seinärakenteen.

**Kontrollera fuktspärren då ni gör fastsättningshål.**  
Konsolerna nr 61016 eller nr 61098, längd 240 mm,  
bultar Z61004, M10 x 120mm beställs separat.  
**Obs!** Bultupphängda tvättställ fordrar förstärkt  
väggkonstruktion.

Posliinutuotteiden päämitat tol. ± 2 %  
Porslinsprodukternas huvudmått tol. ±2 %

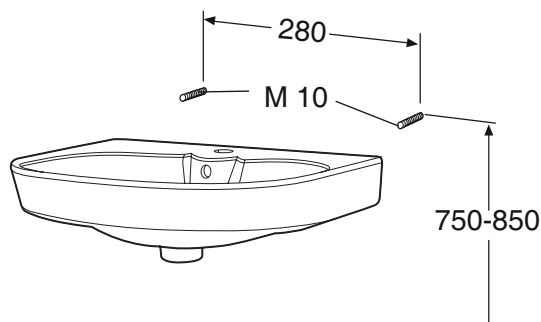
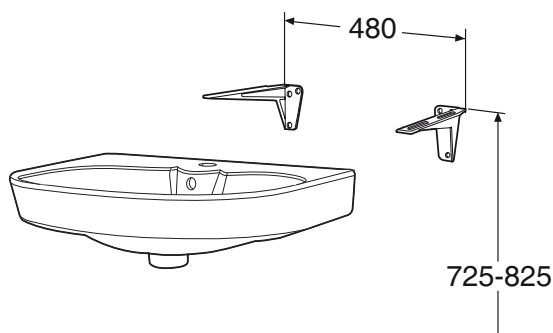
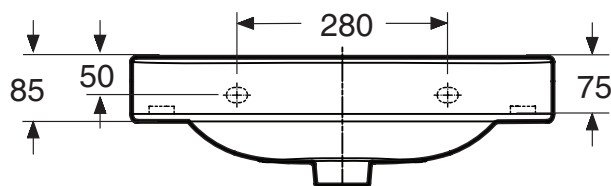
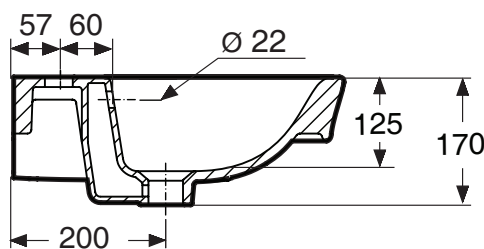
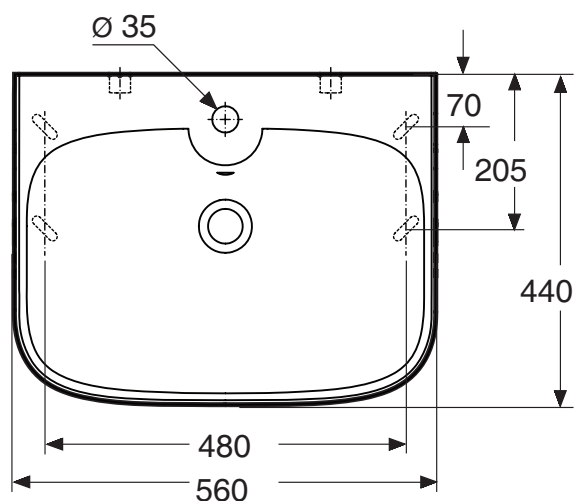
**Kontroller fuktspærren når det lages hull til boltene.**  
Bærejern nr 61016 eller nr 61098, 240 mm,  
bolter Z61004, M10 x 120mm bestilles separat.  
**OBS!** Servanter for boltemontering krever forsterket  
veggkonstruksjon.

**Take the moisture trap into account when drilling  
the fixing hole.**  
Brackets no. 61016 or 61098, length 240 mm,  
screws Z61004, M10 x 120mm to be ordered separately.  
**Note!** Screw-fastening basins require a reinforced  
structure.

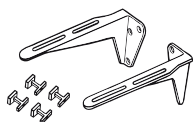
Porselensproduktenes hovedmål tol. ±2%  
Principal dimensions of the porcelain products ±2%

# 11165

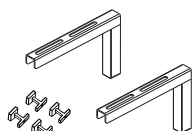
560x440x170 mm



61016, 240 mm



61098, 240 mm



Z61004, M 10 x 120 mm  
to be ordered separately



**Huomioi kosteussulku kiinnitysreikiä tehtäessä.**  
Kannakkeet nro 61016 tai nro 61098, pituus 240 mm,  
ruuvit Z61004, M10 x 120mm tilattava erikseen.  
**Huom!** Ruuvi kiinnitys altaat vaativat vahvistetun  
seinärakenteen.

**Kontrollera fuktspärren då ni gör fastsättningshål.**  
Konsolerna nr 61016 eller nr 61098, längd 240 mm,  
bultar Z61004, M10 x 120mm beställs separat.  
**Obs!** Bultupphängda tvättställ fordrar förstärkt  
väggkonstruktion.

Posliinutuotteiden päämitat tol. ± 2 %  
Porslinsprodukternas huvudmått tol. ± 2 %

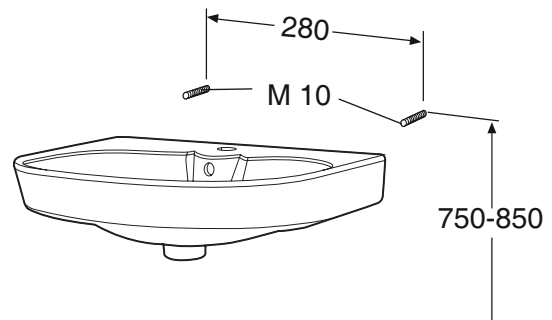
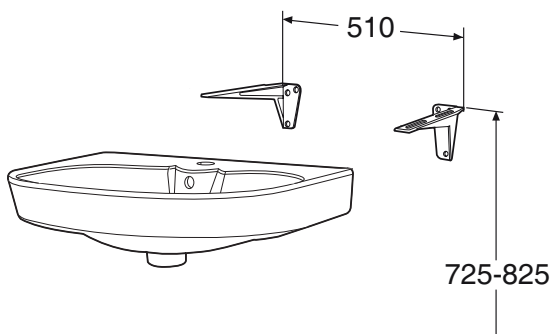
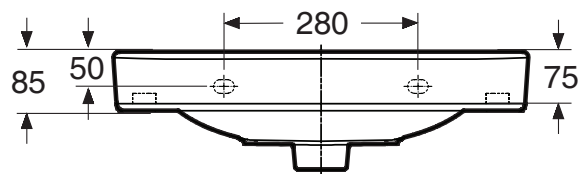
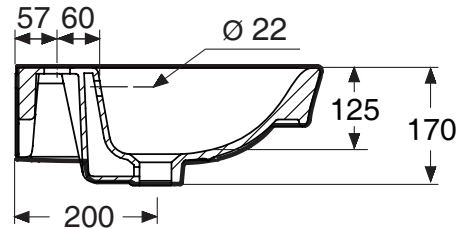
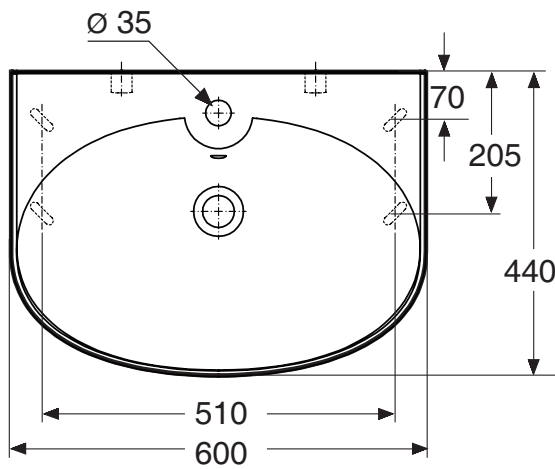
**Kontroller fuktspærren når det lages hull til boltene.**  
Bærejern nr 61016 eller nr 61098, 240 mm,  
bolter Z61004, M10 x 120mm bestilles separat.  
**OBS!** Servanter for boltmontering krever forsterket  
veggkonstruksjon.

**Take the moisture trap into account when drilling  
the fixing hole.**  
Brackets no. 61016 or 61098, length 240 mm,  
screws Z61004, M10 x 120mm to be ordered separately.  
**Note!** Screw-fastening basins require a reinforced  
structure.

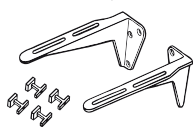
Porselensproduktenes hovedmål tol. ±2%  
Principal dimensions of the porcelain products ±2%

# 11166

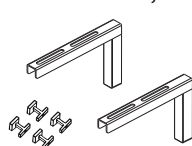
600x440x170 mm



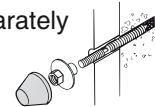
**61016**, 240 mm



**61098**, 240 mm



**Z61004**, M 10 x 120 mm  
to be ordered separately



**Huomioi kosteussulku kiinnitysreikiä tehtäessä.**  
Kannakkeet nro 61016 tai nro 61098, pituus 240 mm,  
ruuvit Z61004, M10 x 120mm tilattava erikseen.  
**Huom!** Ruuvikiinnitysalkaavat vaativat vahvistetun  
seinärakenteen.

**Kontrollera fuktspärren då ni gör fastsättningshål.**  
Konsolerna nr 61016 eller nr 61098, längd 240 mm,  
bultar Z61004, M10 x 120mm beställs separat.  
**Obs!** Bultupphängda tvättställ fordrar förstärkt  
väggkonstruktion.

Posliinutuotteiden päämitat tol. ± 2 %  
Porslinsprodukternas huvudmått tol. ±2 %

**Kontroller fuktspærren når det lages hull til boltene.**  
Bærejern nr 61016 eller nr 61098, 240 mm,  
bolter Z61004, M10 x 120mm bestilles separat.  
**OBS!** Servanter for boltmontering krever forsterket  
veggkonstruksjon.

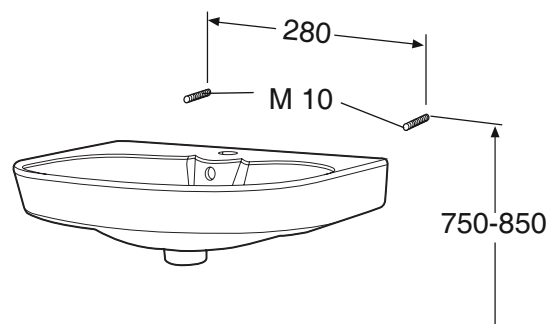
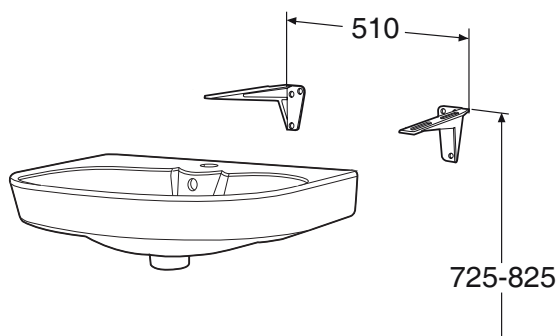
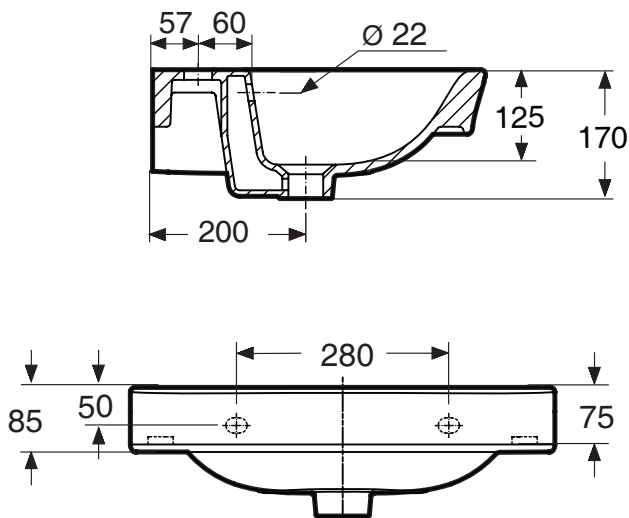
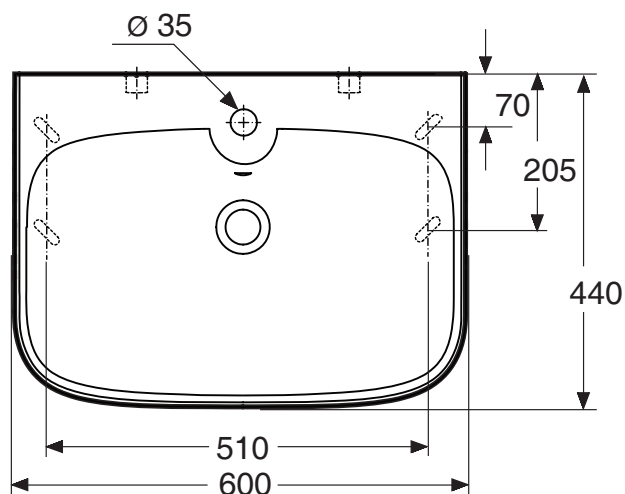
**Take the moisture trap into account when drilling  
the fixing hole.**  
Brackets no. 61016 or 61098, length 240 mm,  
screws Z61004, M10 x 120mm to be ordered separately.  
**Note!** Screw-fastening basins require a reinforced  
structure.

Porselensproduktenes hovedmål tol. ±2%  
Principal dimensions of the porcelain products ±2%

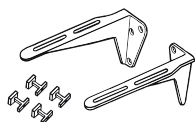


# 11167

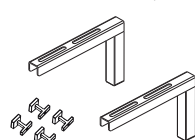
600x440x170 mm



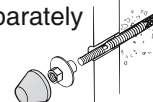
**61016**, 240 mm



**61098**, 240 mm



**Z61004**, M 10 x 120 mm  
to be ordered separately



**Huomioi kosteussulku kiinnitysreikiä tehtäessä.**  
Kannakkeet nro 61016 tai nro 61098, pituus 240 mm,  
ruuvit Z61004, M10 x 120mm tilattava erikseen.  
**Huom!** Ruuvikiinnitysalkaavat vaativat vahvistetun  
seinärakenteen.

**Kontrollera fuktspärren då ni gör fastsättningshål.**  
Konsolerna nr 61016 eller nr 61098, längd 240 mm,  
bultar Z61004, M10 x 120mm beställs separat.  
**Obs!** Bultupphängda tvättställ fordrar förstärkt  
väggkonstruktion.

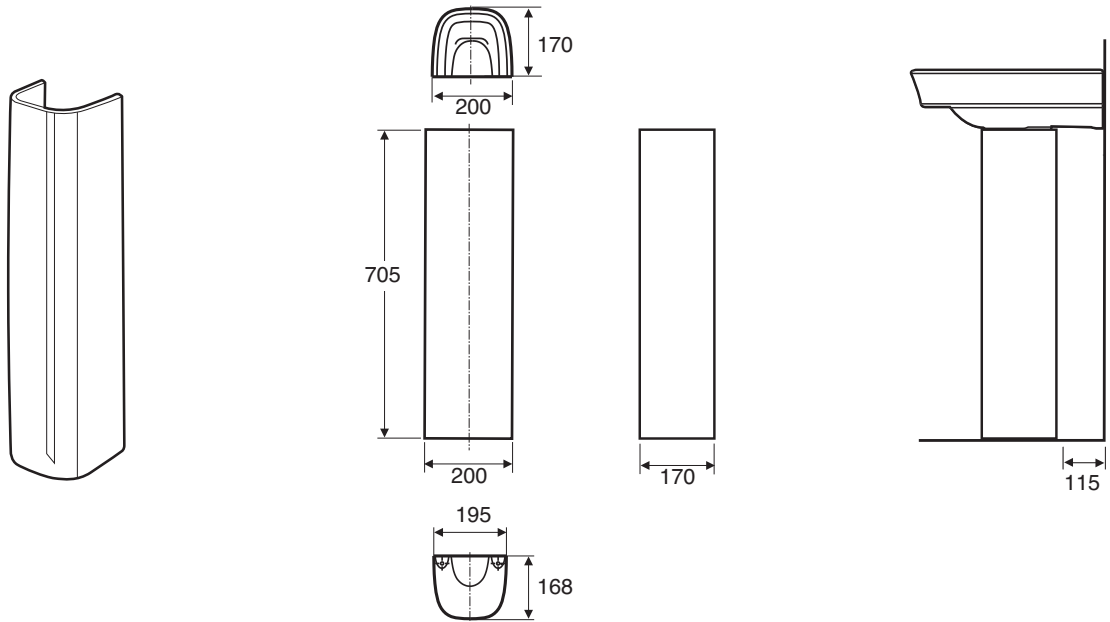
Posliinutuotteiden päämitat tol. ± 2 %  
Porslinsprodukternas huvudmått tol. ±2 %

**Kontroller fuktspærren når det lages hull til boltene.**  
Bærejern nr 61016 eller nr 61098, 240 mm,  
bolter Z61004, M10 x 120mm bestilles separat.  
**OBS!** Servanter for boltmontering krever forsterket  
veggkonstruksjon.

**Take the moisture trap into account when drilling  
the fixing hole.**  
Brackets no. 61016 or 61098, length 240 mm,  
screws Z61004, M10 x 120mm to be ordered separately.  
**Note!** Screw-fastening basins require a reinforced  
structure.

Porselensproduktenes hovedmål tol. ±2%  
Principal dimensions of the porcelain products ±2%

# 51060



Pesualtaan jalka asennetaan pesualtaan yhteydessä siten, että pesuallas lepää jalan päällä.  
Sopii pesualtasiin Glow 11164, 11165, 11166, 11167.

Tvättställpelaren bör monteras tillika med tvättstället, så att tvätt stället vilar på pelaren.  
Passar till tvättställen Glow 11164, 11165, 11166, 11167.

Helsøylen bør monteres sammen med servanten, slik at servanten hviler på søylen  
Passer følgende servanter Glow 11164, 11165, 11166, 11167.

The pedestal should be installed together with the washbasin so that the washbasin rests on the pedestal.  
Suitable for washbasins Glow 11164, 11165, 11166, 11167.

Pesuallas • Tvättställ • Servanter • Washbasin

FI **111xx**-hanareikä ja ylivuotoaukko (Perusmalli)  
**121xx**-ei ylivuotoaukkoa  
**116xx**-ei hanareikää  
**126xx**-ei hanareikää/ylivuotoaukkoa  
**124xx**-ilman ylivuotoaukkoa, hanareikä vasemmalla  
**125xx**-ilman ylivuotoaukkoa, hanareikä oikealla

NO **111xx**-med overløp/batterihull (Standard)  
**121xx**-uten overløp  
**116xx**-uten batterihull  
**126xx**-uten overløp/batterihull  
**124xx**-uten overløp/batterihull venstre  
**125xx**-uten overløp/batterihull høyre

SE **111xx**-med bräddavlopp/kranhål (Standard)  
**121xx**-utan bräddavlopp  
**116xx**-utan kranhål  
**126xx**-utan bräddavlopp/kranhål  
**124xx**-utan bräddavlopp/kranhål väster  
**125xx**-utan bräddavlopp/kranhål höger

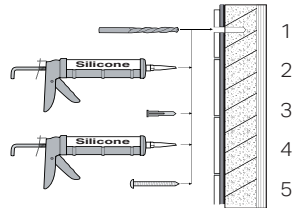
GB **111xx**-with overflow/tap hole (Basic)  
**121xx**-w/o overflow  
**116xx**-w/o taphole  
**126xx**-w/o overflow/tap hole  
**124xx**-w/o overflow/tap hole left  
**125xx**-w/o overflow/tap hole right



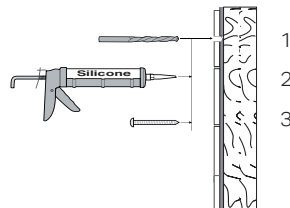
## SE - Enligt Branschregler - Säker Vatteninstallation

Skruvfästningar i våtzon 1 ska göras i betong eller annan massiv konstruktion, träreglar, träkortlingar eller i konstruktion som är provad och godkänd för infästning, till exempel skivkonstruktion. Se exempel på godkända konstruktioner på säkervatten.se. Alla infästningar i våtzon 1 och 2 ska tätas. Material för tätning ska fästa mot underlaget och vara vattenbeständigt, mögelresistent och åldersbeständigt.

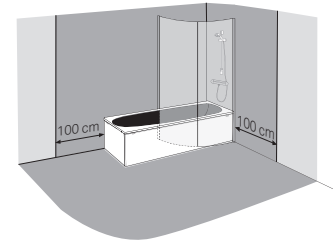
SILICONE  
EN 15651-3. Class XS1



Betong/Massiv konstruktion



Trä/skivkonstruktion



■ VÄTZON 1  
□ VÄTZON 2

## Maintenance - Porcelain

### FI

Posliinituotteiden lasitepinta on helppo pitää puhtaana ja se kestää useimpia kemikaaleja.

Suosittelemme puhdistamaan tuotteet säännöllisesti ja käyttämään kodin tavallisia puhdistusaineita. Älä käytä hankaavia puhdistusvälineitä, voimakashappoisia aineita tai vahvoja, alkaalisia aineita. Muista huuhdella pinta hyvin puhdistuksen jälkeen.

Mikäli posliinipinta on voimakkaasti likaantunut voi puhdistamiseen käyttää vedellä laimennettuja happoliuoksia.

Korjauksen ja varaosien hankinnassa käänny jälleenmyyjäsi puoleen.

### SE

Produkterna tillverkas av naturliga råvaror och med hänsyn till miljökrav och användarens behov. Porslinsprodukternas glasyrbeläggning är lätt att hålla ren och tål de flesta kemikalier. Vi rekommenderar att produkterna rengörs regelbundet med vanliga rengöringsmedel som finns i hushållet. Använd inga slipande rengöringsredskap, starka syror eller starka alkaliska ämnen. Kom ihåg att skölja ytan ordentligt efter rengöring. Om porslinsytan är mycket smutsig kan man använda en syralösning som späts ut med vatten. Vid reparation och köp av reservdelar ber vi dig vända dig till din återförsäljare.

### NO

Produktene produsert fra naturlige råmaterialer, og imøtekommer miljøkrav og kundenes behov. Glasuren på våre keramiske produkter er enkel å holde ren og tåler de fleste kjemikalier. Vi anbefaler at våre produkter rengjøres med vanlige rengjøringsmidler for hjemmebruk. Ikke bruk skuremidler, kraftige syrer eller sterke alkaliske substanser. Husk å skylle overflaten grundig etter rengjøring. Hvis den keramiske overflaten er ekstremt skitten kan du bruke syreholdige løsninger fortynnet i vann.

Ved behov for reparasjoner og reservedeler, ta kontakt med din forhandler av reservedeler

### GB

Ceramic products are produced from natural raw materials, meeting environmental requirements and customers' needs. The glaze on our ceramic products is easy to keep clean and can withstand most chemicals. We recommend cleaning our products regularly using ordinary home cleaning products. Do not use abrasive cleaning equipment, powerful acids or strong alkaline substances. Remember to rinse the surface well after cleaning. If the ceramic surface is extremely dirty, acidic solutions diluted in water can be used.

For repairs and spares, please contact your dealer.

## NOTES:

---

---

---

---

---

---

---

---

---

---



**FINLAND**  
Geberit Oy  
Tahkotie 1  
FI-01530 Vantaa  
T +358 10 662 300  
tekninentuki@geberit.com  
→ www.ido.fi

**SVERIGE**  
Geberit AB  
Box 140  
SE-295 22 Bromölla  
T +46 456 480 00  
info@ido.se  
→ www.ido.se

**EXPORT**  
→ [www.idobathroom.com](http://www.idobathroom.com)



**NORGE**  
Geberit AS  
Luhrtoppen 2  
NO-1470 Lørenskog  
T +47 67 97 82 00  
sales.no@geberit.com  
→ [www.porsgrundbad.no](http://www.porsgrundbad.no)