

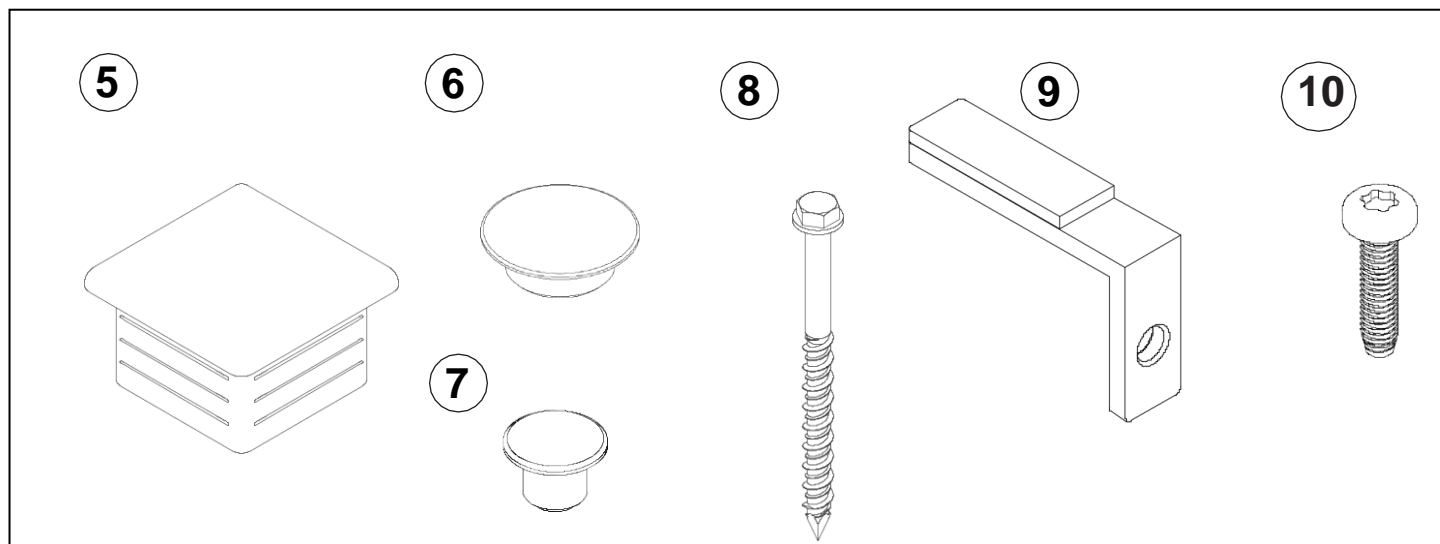
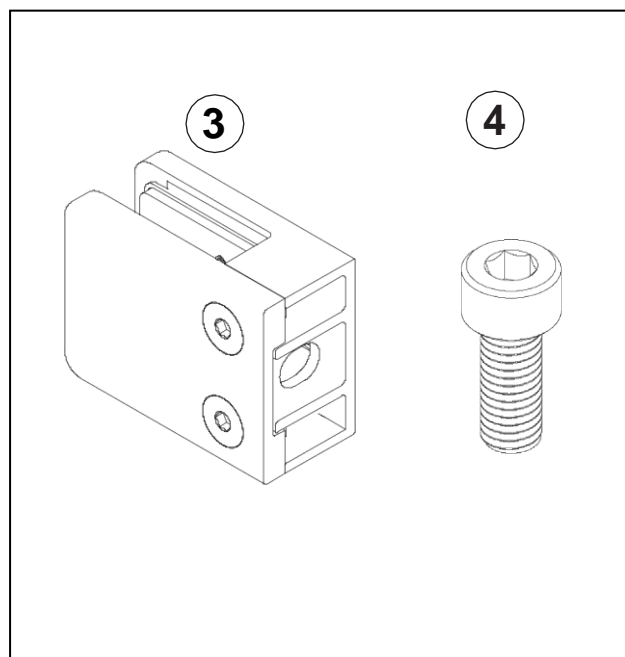
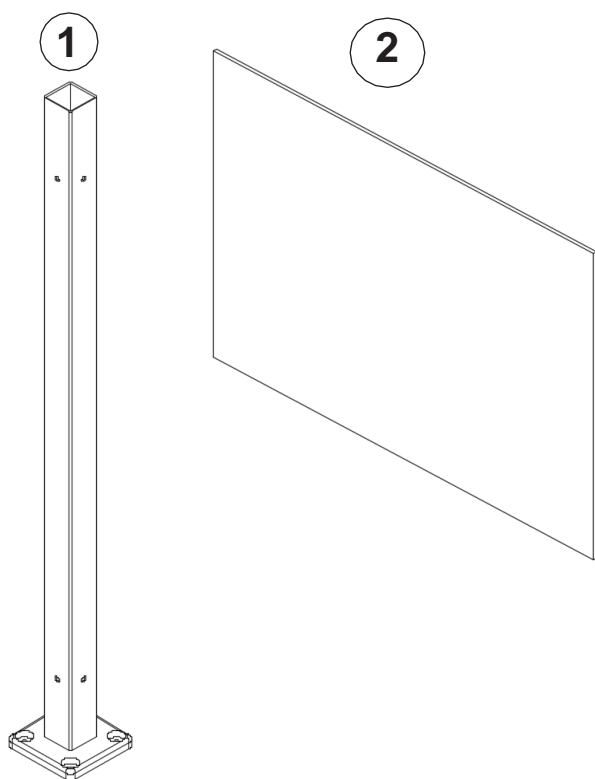


PRODUKTDATBLAD
RÄCKE GLASKLART



ARTIKLAR

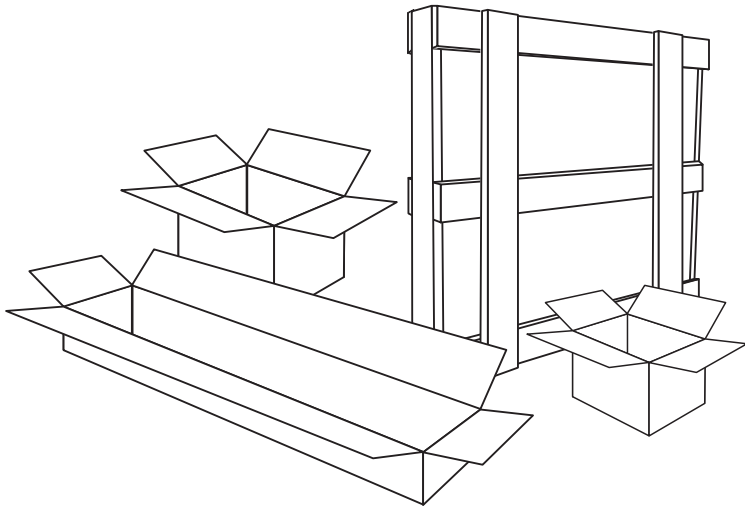
1. **564001 Aluminiumstolpe**, 50x50mm, 1100mm
2. **564002 och 564003 Glas**, laminerat 8,76mm – Klar folie 706x1055mm och 906x1055mm
3. **564004 Klämfäste** zink 45x60mm platt fyrkantigt - Natur
4. **564004 Insexskruv** V4A M8X20
5. **564005 Täckplugg** plast 50x50 Natur/Grå
6. **564005 Täckplugg** plast rund 25mm Natur/Grå
7. **564005 Täckplugg** plast rund 13mm Natur/Grå
8. **564005 Sexkantsskruv** Trä HEX 8x75
9. **564005 Aluminiumvinkel** L 40x25 mm förborrad
10. **564005 Gängpressande skruv** 4,2x16 torx



MONTERING

1

Packa upp alla varor



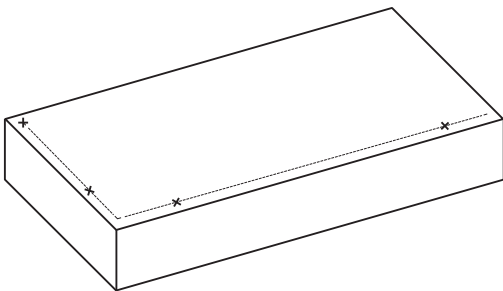
2

Kontrollera att de är hela och att allt är med enligt följesedel



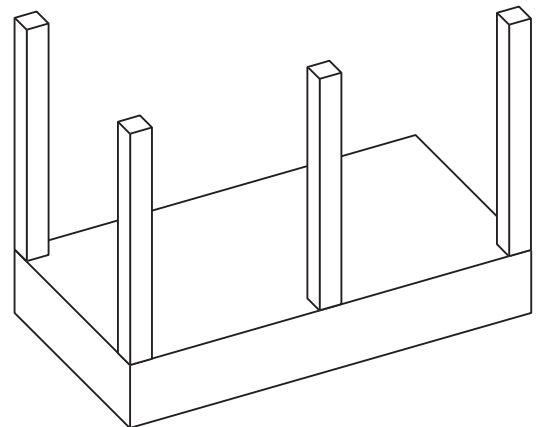
3

Mät ut var stolparna ska stå



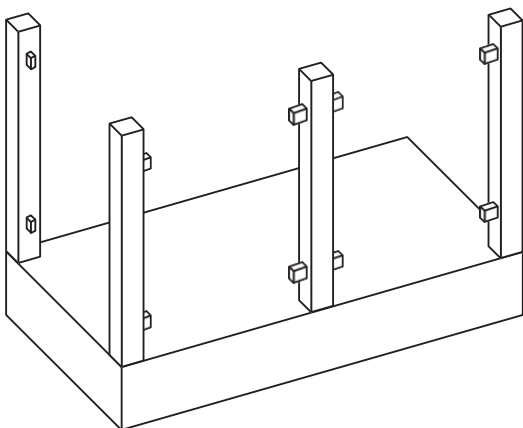
4

Montera stolpar



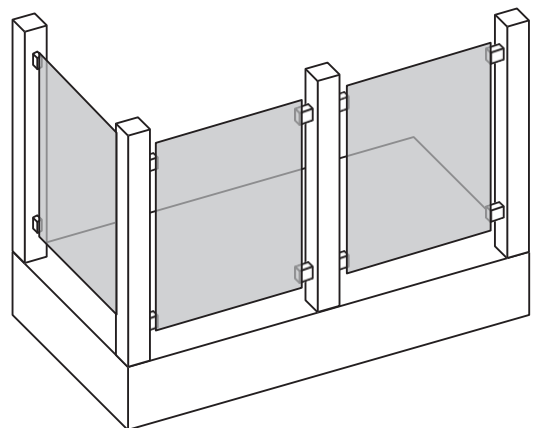
5

Montera klämfästerna



6

Montera glas



MONTERINGSTIPS

Aluminiumstolpe, 50x50mm, 1100mm

Montering: Mät ut var stolparna ska stå. Använd skruv HEX 8X75 för att skruva fast stolpen mot underlaget.

Täckplugg plast 50x50 Natur/Grå

Montering: Banka ner täckpluggen med hjälp av en gummihammare.

Täckplugg plast rund 25mm Natur/Grå

Montering: Banka ner täckpluggen med hjälp av en gummihammare.

Täckplugg plast rund 13mm Natur/Grå

Montering: Placera täckpluggen på klämfästets infästningshål som inte används.

Sexkantsskruv Trä HEX 8x75

Montering: Skruven används för infästning av stolpar. Använd hylsa / Fastnyckel 13mm för att skruva i skruven. Vid infästning i trä krävs ingen förborring.

Klämfäste zink 45x60mm platt fyrkantigt - Natur

Montering: Dela klämfästena genom att lossa skruvarna. Fäst delen med monteringshål med hjälp av skruv V4A M8X20.

Torka av gummiplattornas kontaktyta mot glaset med t-sprit eller aceton utan olja, montera på klämfästena och sätt glaset på plats. Lägga på gummiplatta på andra klämfästesdelen och skruva ihop klämfästet igen. Skruva in de två skruvarna växelvis och dra åt så hårt som möjligt utan att skruven blir rundad eller går av.

OBS: Det är viktigt att klämfästernas skruvar regelbundet efterspänns.

Insexskruv V4A M8X20

Montering: Skruven används för infästning av klämfäste. Användosexnyckel 6 mm för att skruva i skruven.

Aluminiumvinkel L 40x25 mm förborrad

Montering: Förborra med en 3.5 mm borr på markerade hål placering. Skruv fast vinkeln med gängpressande skruv 4,2x16 torx och montera gummiplattan på ovansidan av vinkeln.

Obs! Förmontera aluminiumvinkel innan glasets placeras på plats.

Obs! Aluminiumvinkeln ska inte användas som stöd för glaset under monteringen.

Gängpressande skruv 4,2x16 torx

Montering: Skruven används för infästning av aluminiumvinkel. Använd torxmejsel 20t för att skruva i skruven.

Glas, laminerat 8,76mm - Klar folie

Montering: Var försiktig vid hantering av glaset. Undvik att placera dem på hårda och skarpa material. Välj istället t.ex. trä, plast, tyg eller andra mjukare material. Låt skyddshörnen på glaset sitta kvar fram till glaset sitter på plats för att undvika skador.

Eftersom avståndet från golvnivå till glasets underkant är 45mm rekommenderar vi att man använder en 45mm regel som glaset ställs på.

Vid montering, se till att glaset förvaras så att de inte riskerar att välta.

KLASSIFICERING AV RÄCKE

Boverkets krav (gäller endast Sverige)

Boverkets rekommendationer kring räcketets höjd:

När det gäller höjd på räcken är reglerna utformade utifrån en utredning från Boverket kring risken för så kallade traumaskador vid fall. Med hjälp av utredningen bestämde man att om det är mer än tre meters fallhöjd så ska räcket vara minst 1100 mm högt. För att beskriva det helt korrekt ska höjden mellan golv och golv, mellan två våningar, vara 3 meter eller mer.

(Läs mer <https://www.boverket.se/contentassets/2b709d86893740bab472714cb1ffb4c0/boverkets-byggregler-avsnitt-8-bfs-2011-6-tom-2014-3.pdf>)

Räcken:

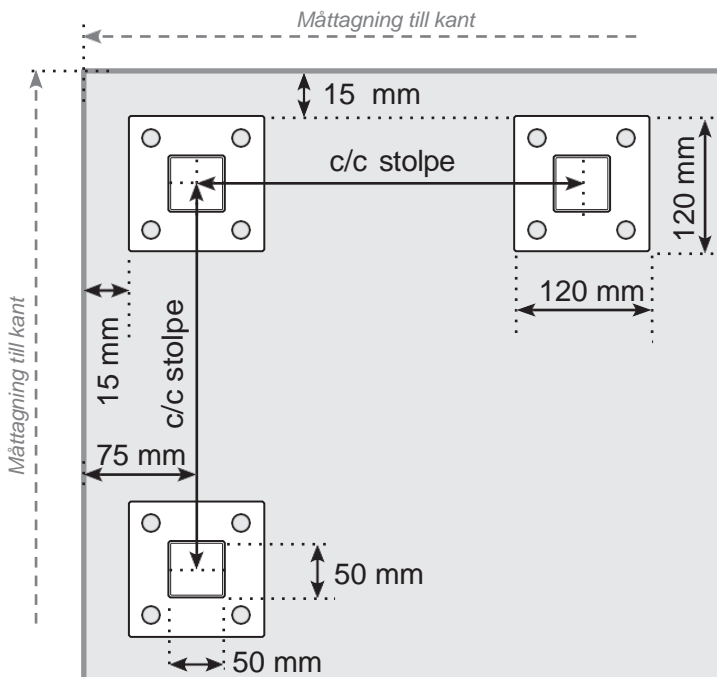
Räckeskonstruktion uppfyller Boverkets krav på räcken vid en fallhöjd på över 3 meter från golvnivå till marknivå, och är därför lämpliga att använda i alla typer av bostadsmiljöer. Detta gäller endast om monteringen av räcke görs enligt medföljande monteringsinstruktion.

Räcken klarar minst 0,5 kN/m i linjelast och har säkerhetsglas som förhindrar personskador vid en eventuell stöt.

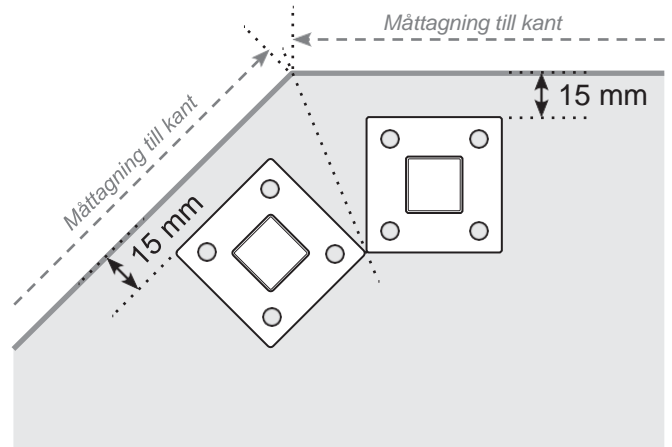
MÅTTMALL

PLACERING - ALUMINIUMSTOLPAR MED FOT

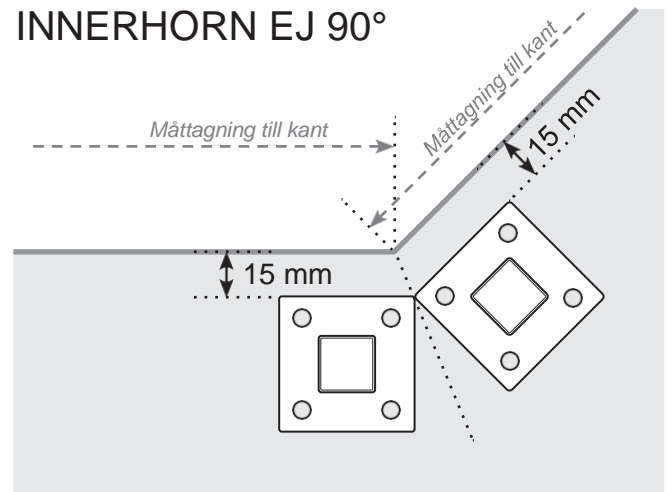
YTTERHÖRN



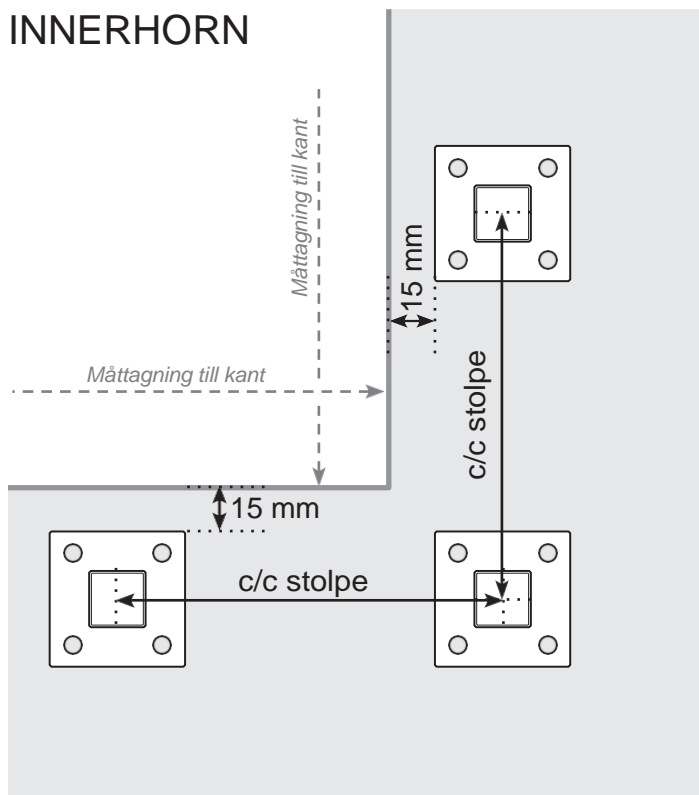
YTTERHÖRN EJ 90°



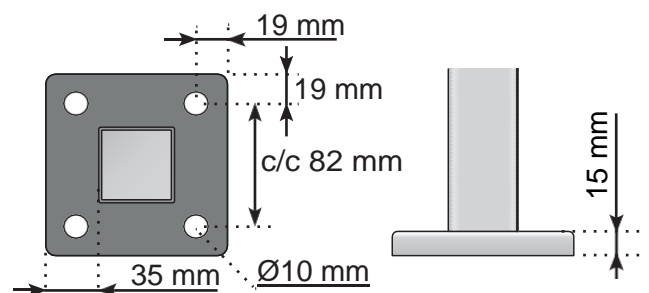
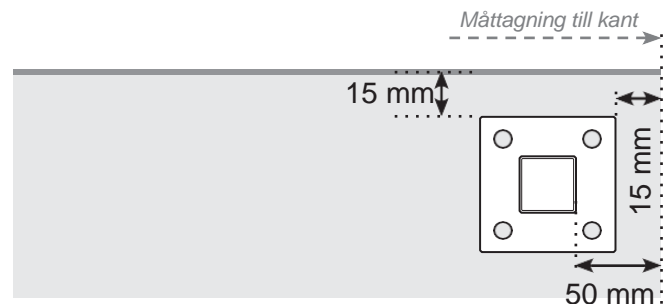
INNERHORN EJ 90°



INNERHORN



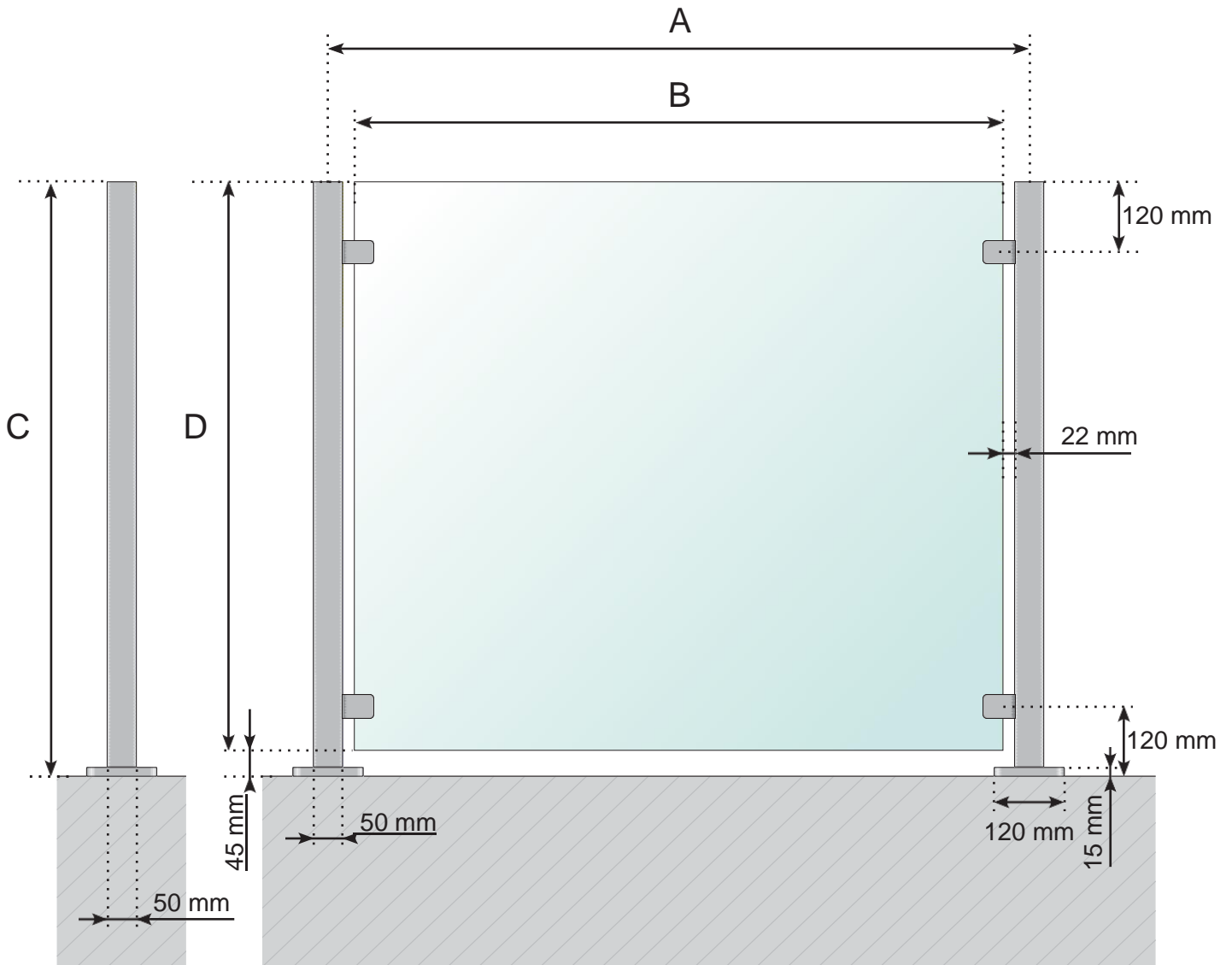
AVSLUT STOLPE



Observera att ritningarna inte är skalenliga

DETALJMÅTT

ALUMINIUMRÄCKE MED FOT



- A - Stolparnas c/c-mått 800 mm / 1000 mm
- B - Glasets bredd beroende på stolparnas c/c-mått 706 mm / 906 mm
- C - Räckets totala höjd 1100 mm
- D - Glasets höjd 1055 mm

Observera att ritningarna inte är skalenliga



Box 22238, 250 24 Helsingborg
Tel. 042-210 100
www.skanskabyggvaror.se



GRØNT FOKUS

Mjåvannsvegen 54, 4628 Kristiansand
Tlf, 38 18 18 18
www.grontfokus.no



nordrum

Soita meille 09 424 50130
(ke-pe 10-12 & 14-16)
sales@nordrum.fi