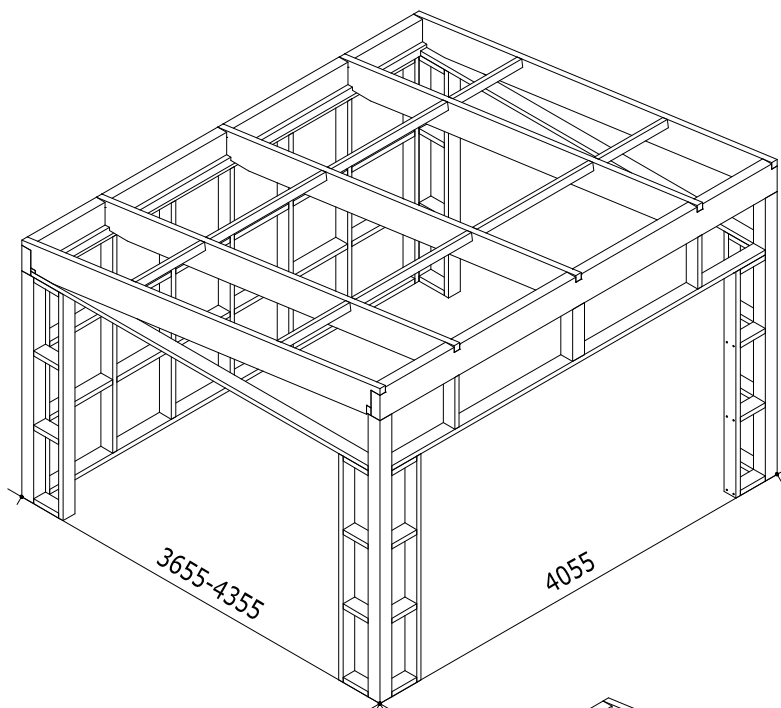
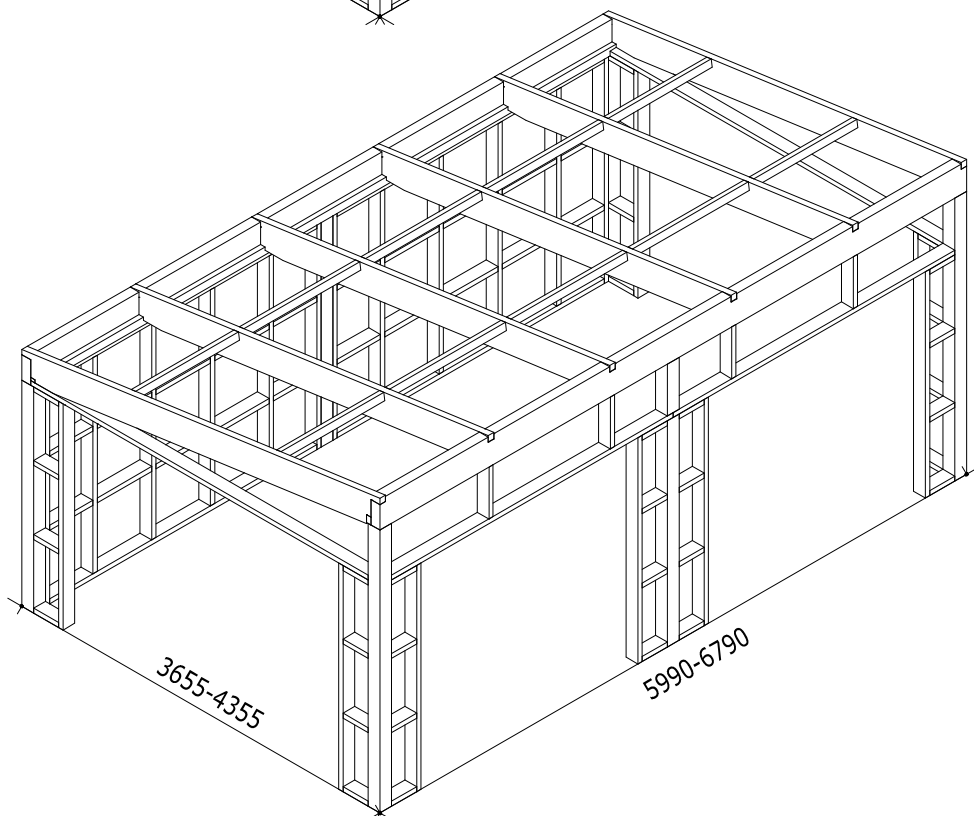


FORMA+ SOLO PULPET / PULTTAK / PULPETTIKATTO

a



b

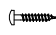


ART.NR: MI-0119

Skånska Byggvaror
EN DEL AV **BYGGMAX**

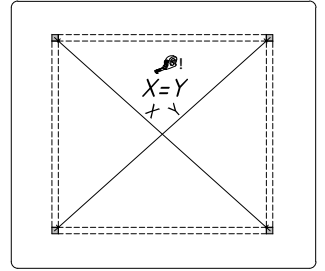
 **GRØNT FOKUS**
EN DEL AV **BYGGMAX**

 **nordrum**
OSA **BYGGMAX**-KONSERNIA

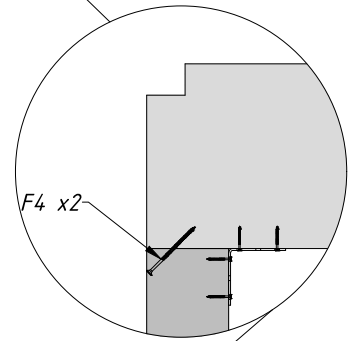
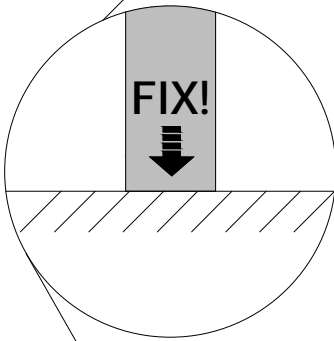
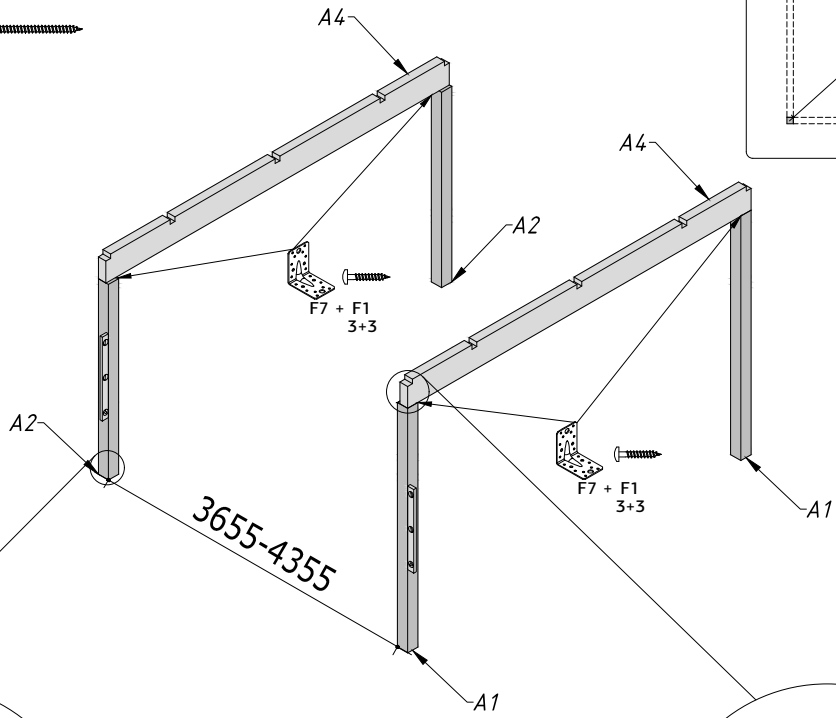
F1 4.5x35 

F4 6x100 

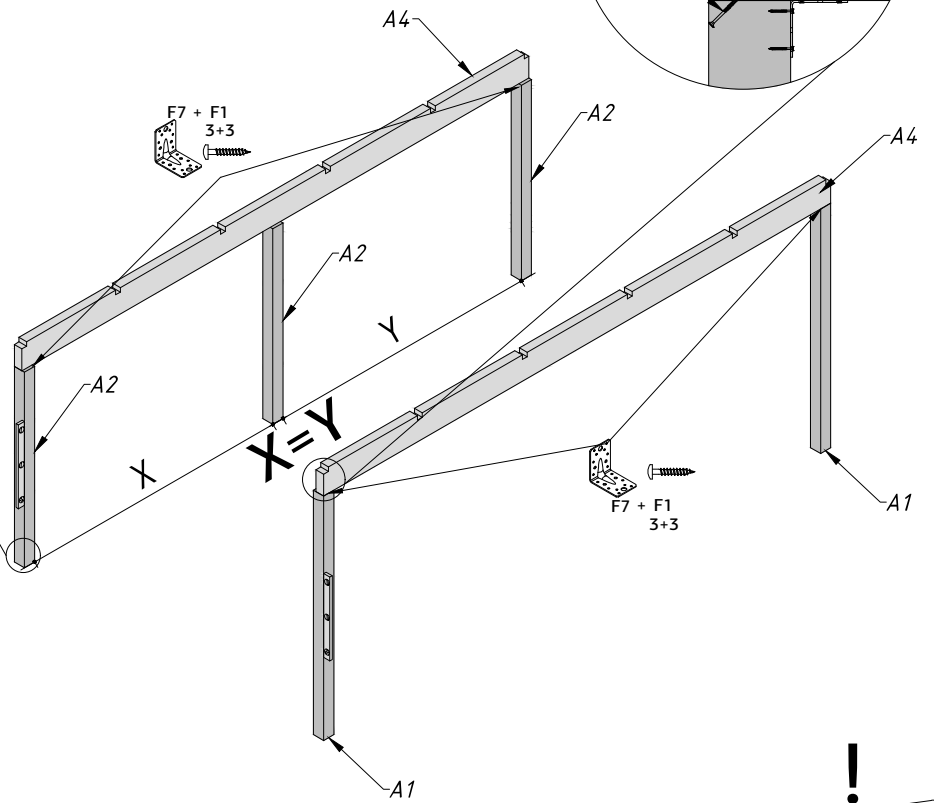
F7 



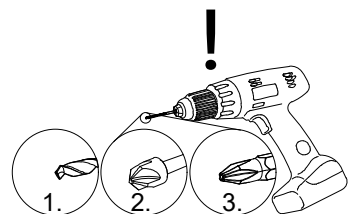
a




b



1

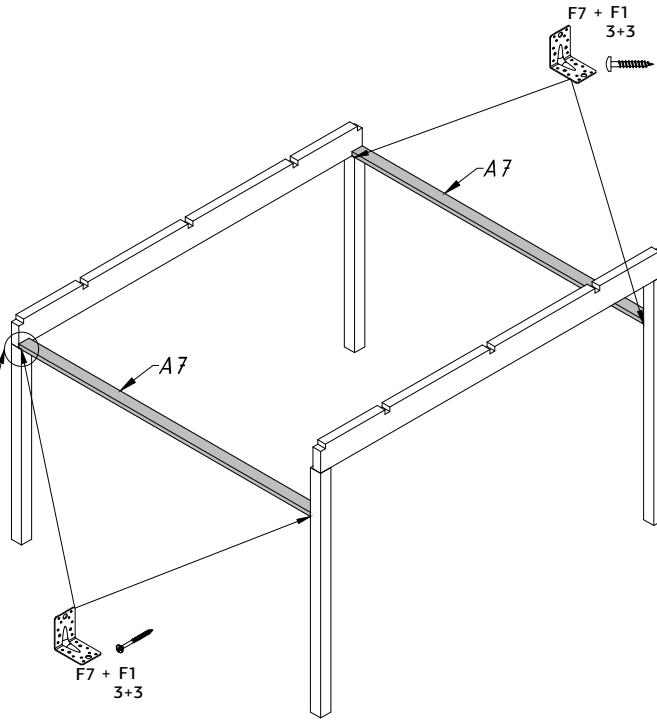


F1 4.5x35 

F3 5x90 

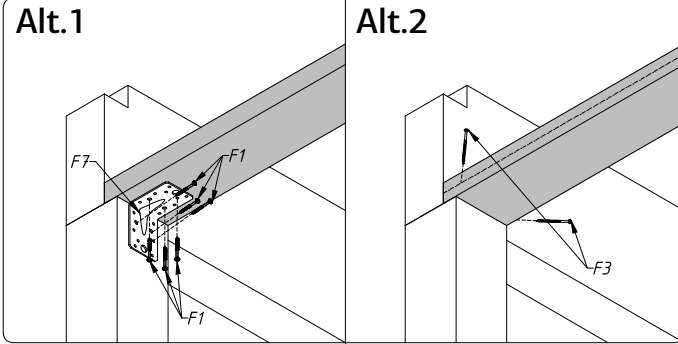
F7 

a

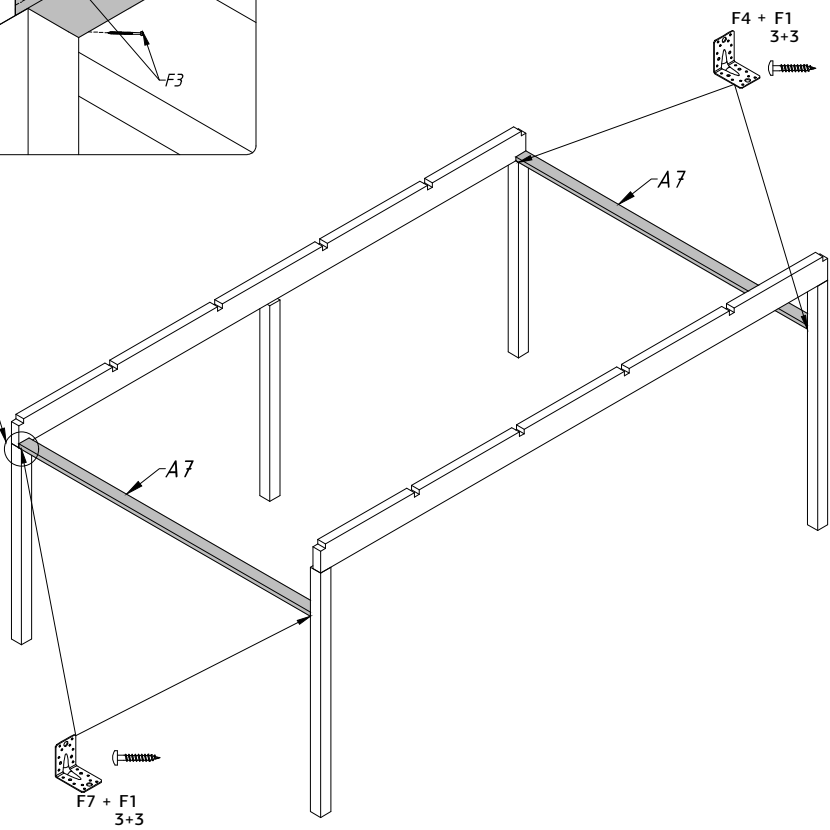


Alt.1

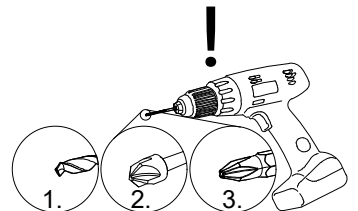
Alt.2


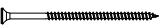


b

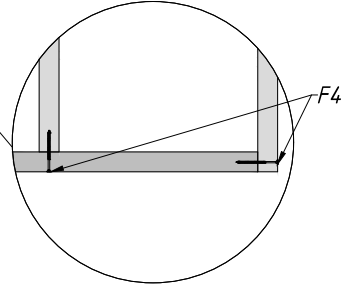
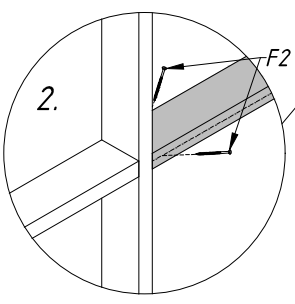
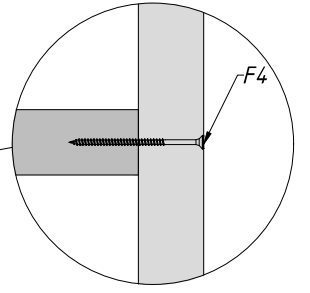
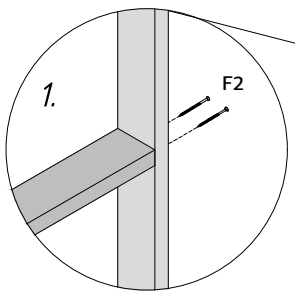
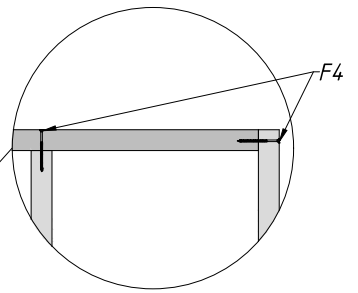
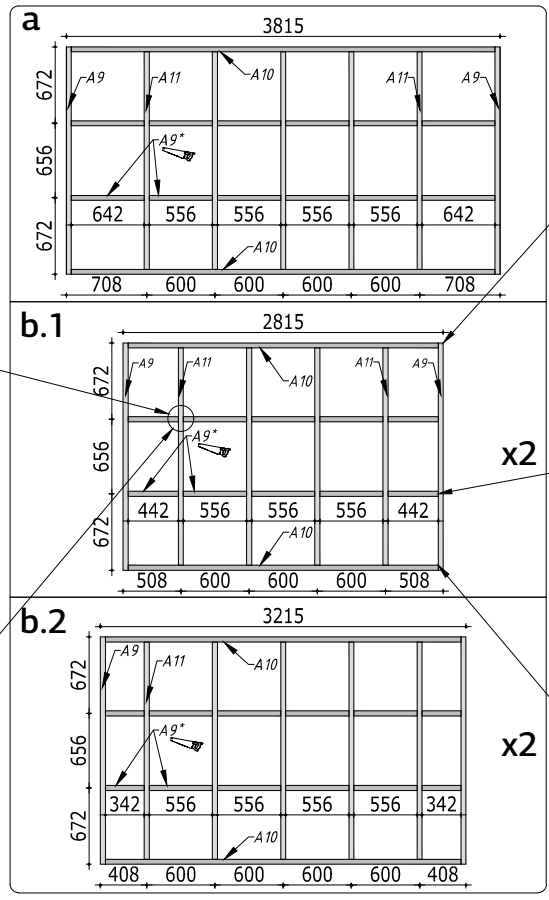
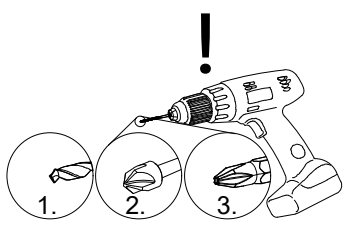
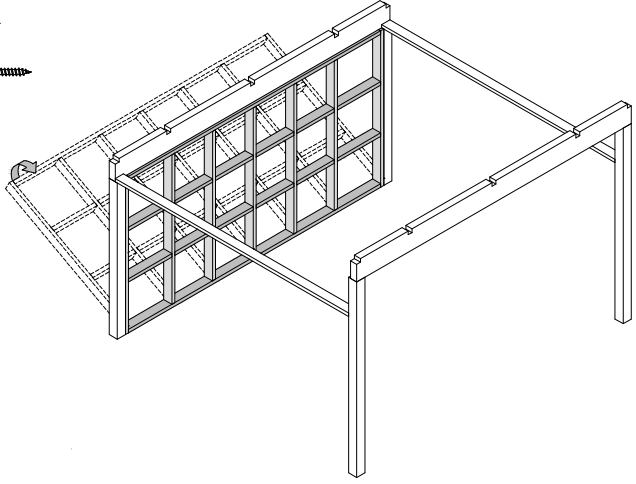


2

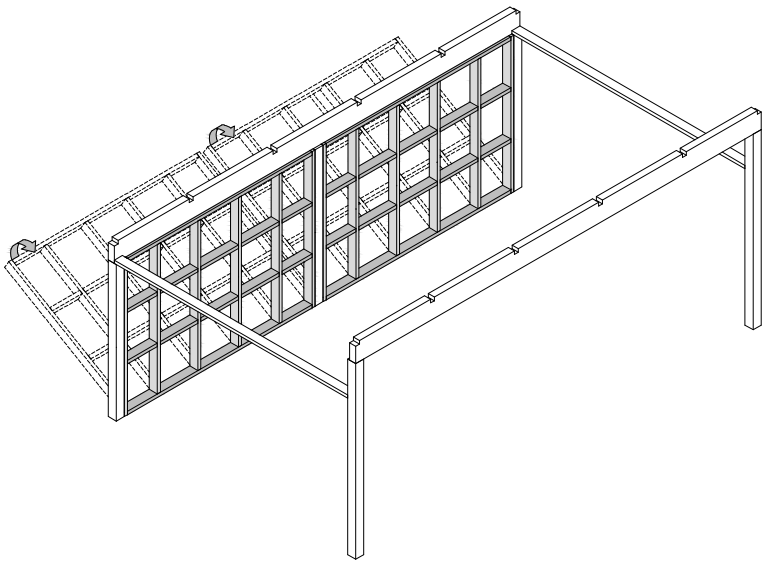


F2 5x70 
 F4 6x100 

a



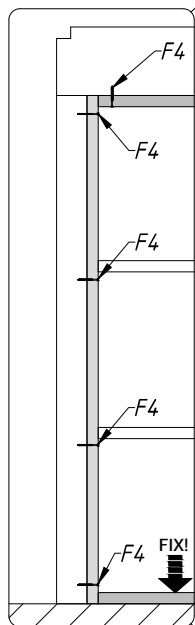
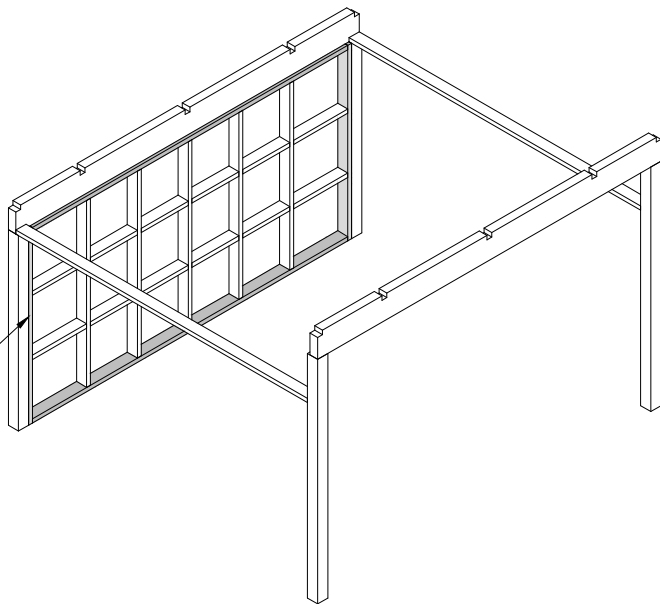
b



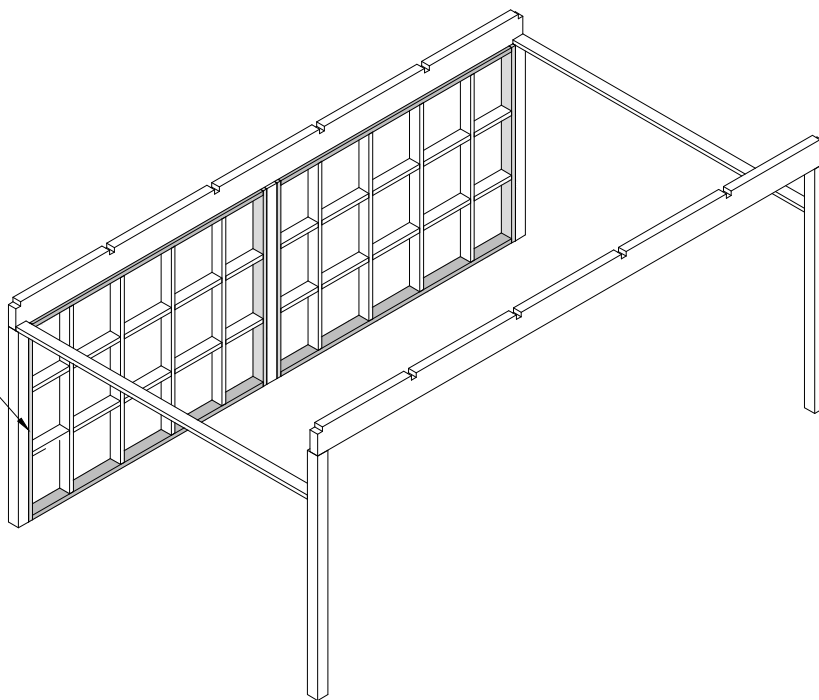
3

F4 6x100 

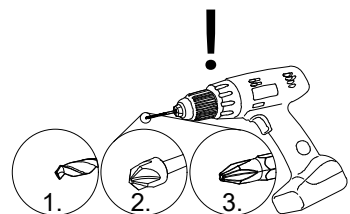
a

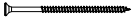
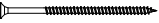



b

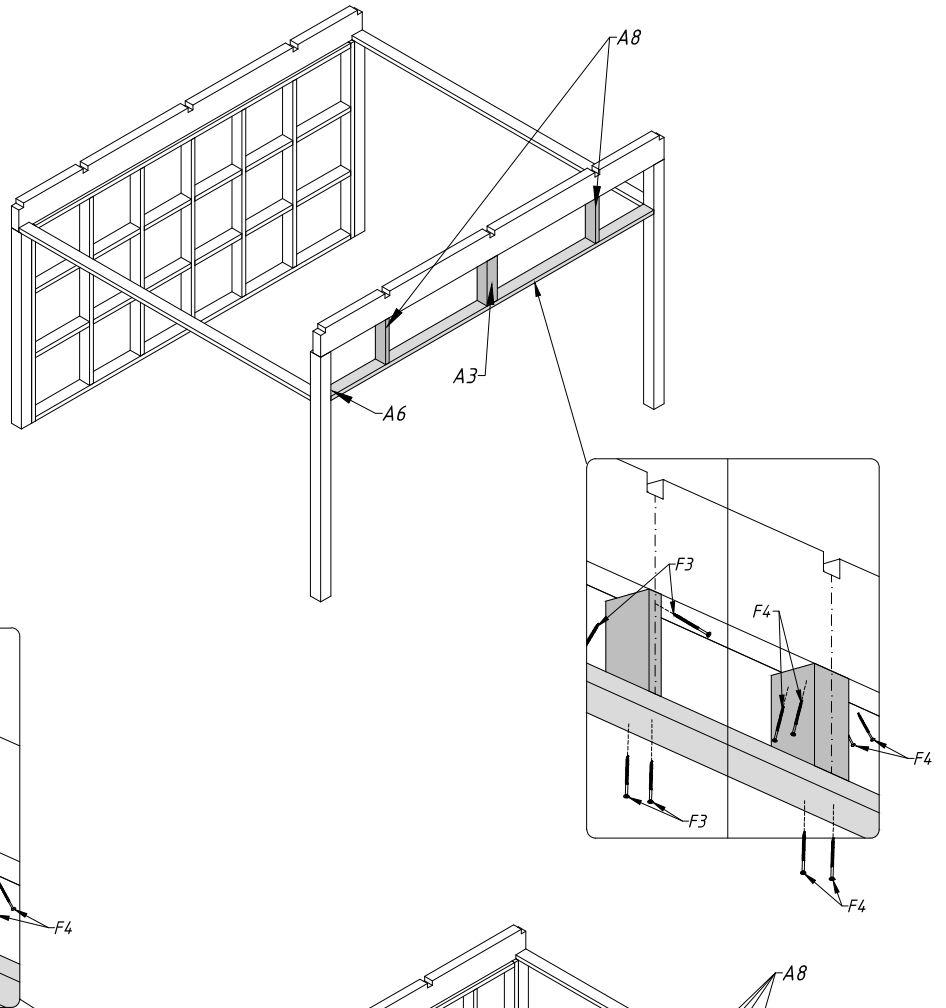


4

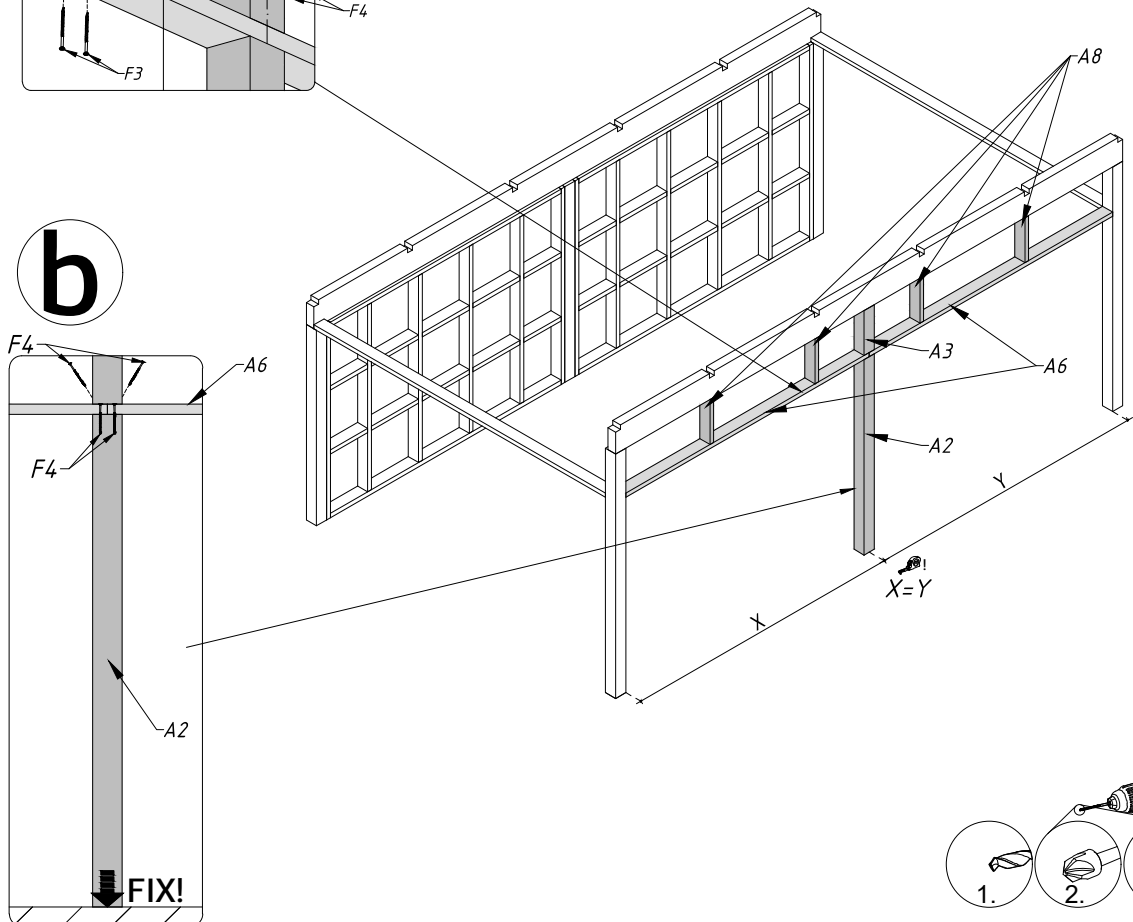


- F2 5x70 
- F3 5x90 
- F4 6x100 

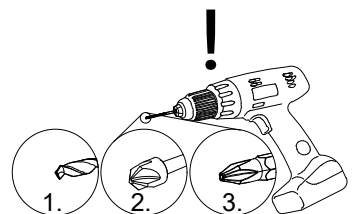
a

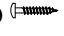


b



5

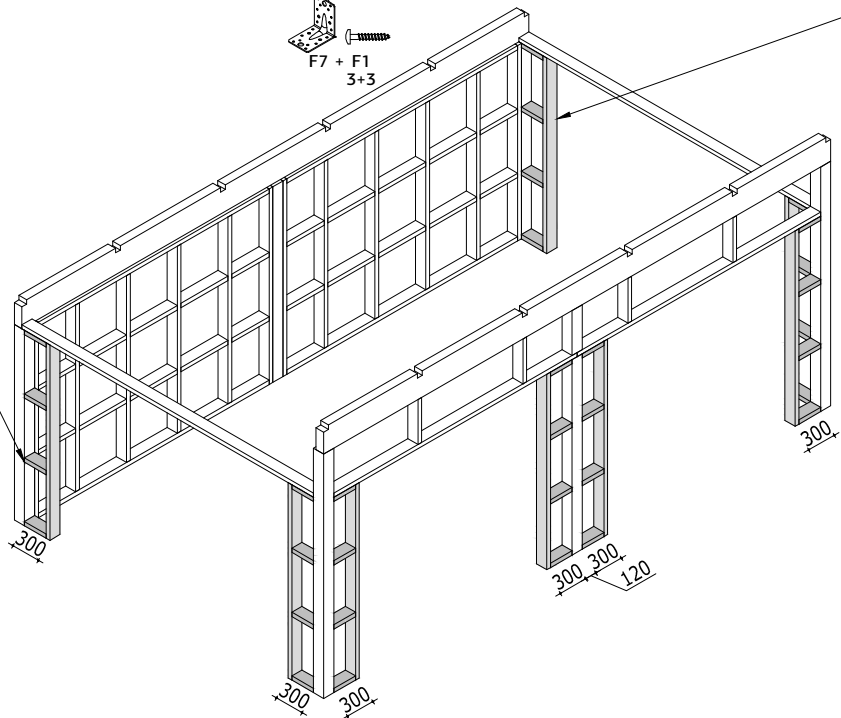
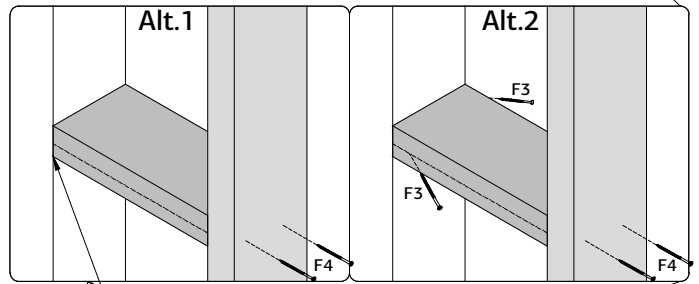
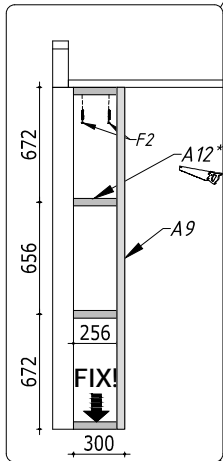
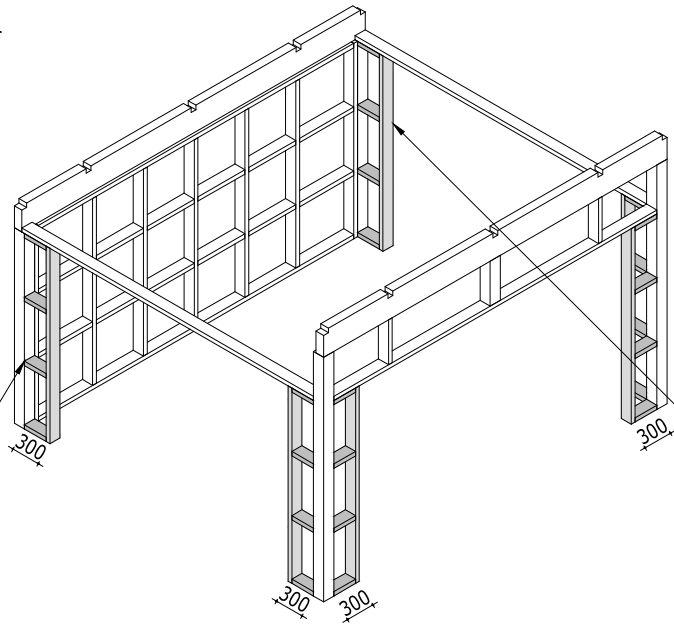


F1 4.5x35 

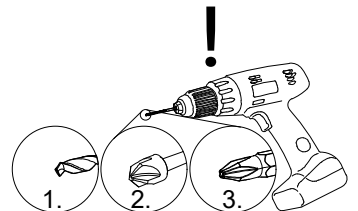
F3 5x90 

F4 6x100 

F7 

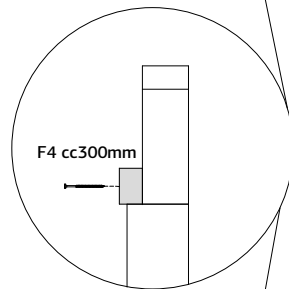
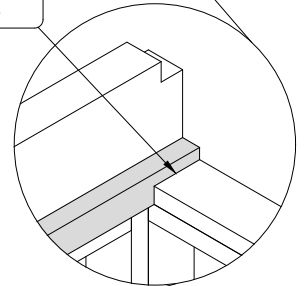
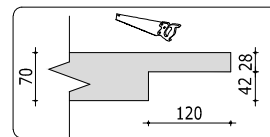
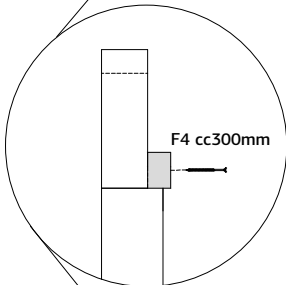
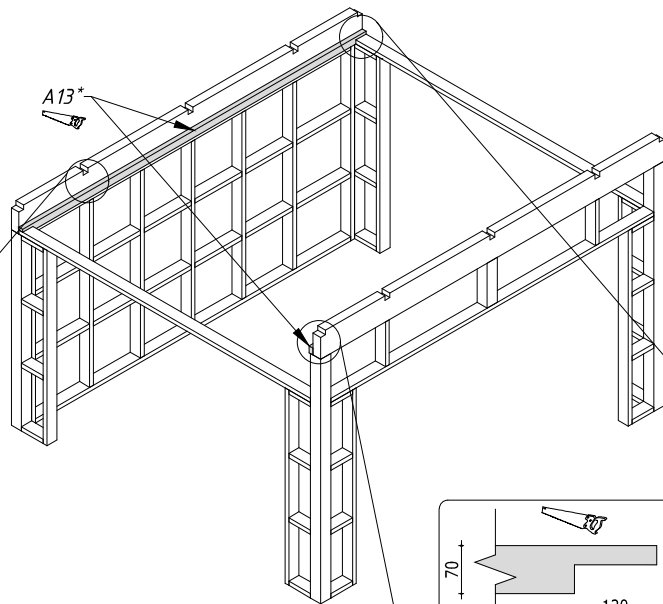


6

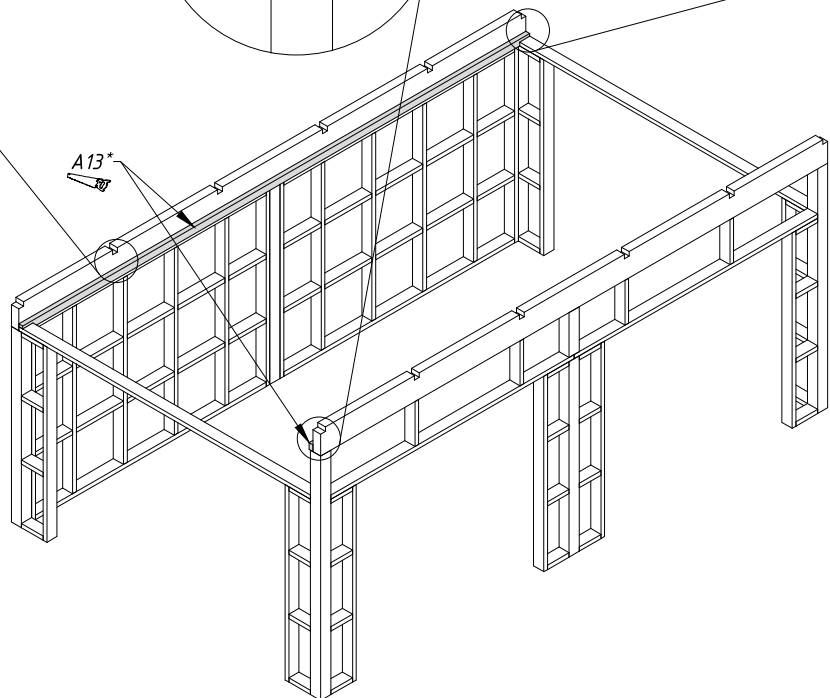


F4 6x100 

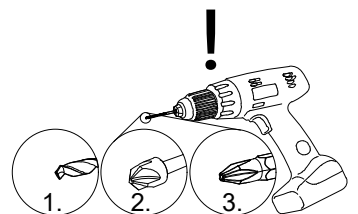
a

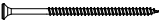
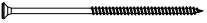


b

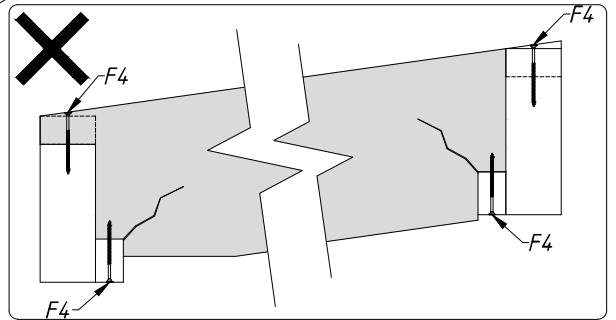
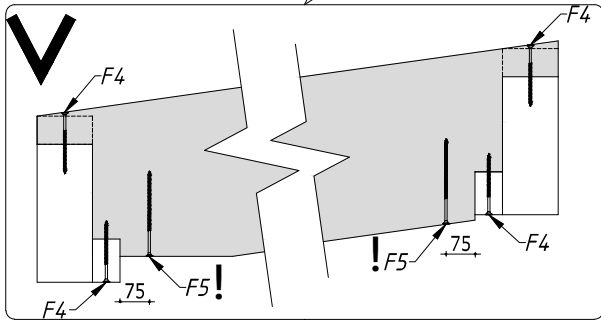
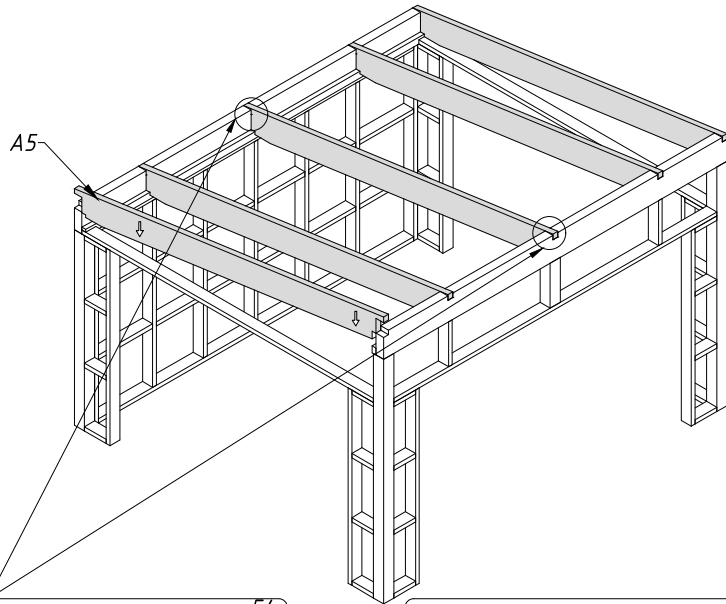


7

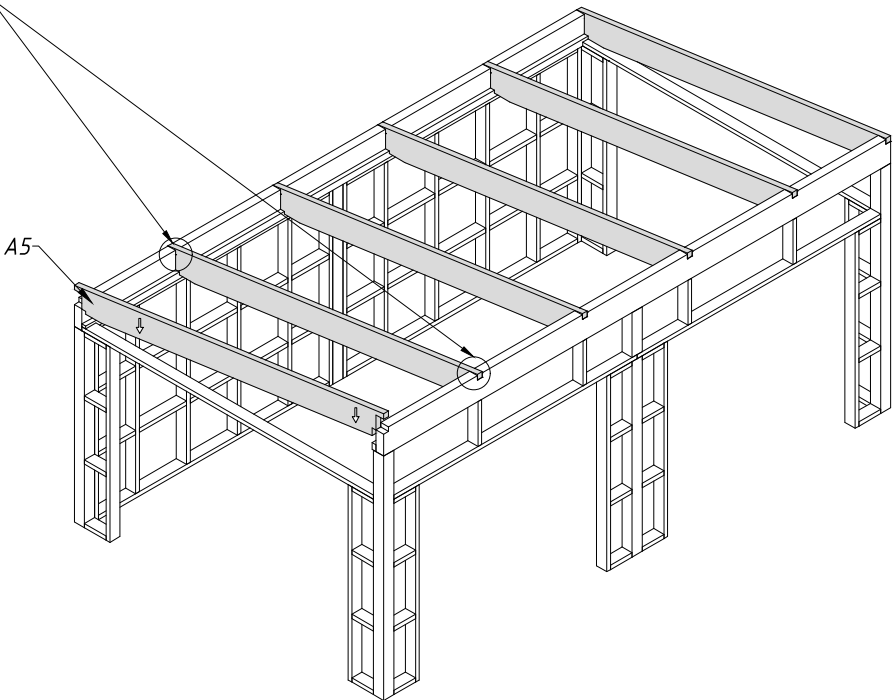


F4 6x100 
F5 6x140 

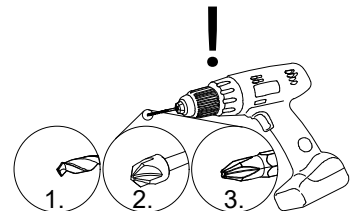
a



b

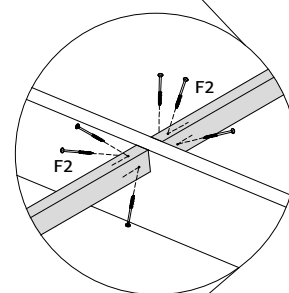
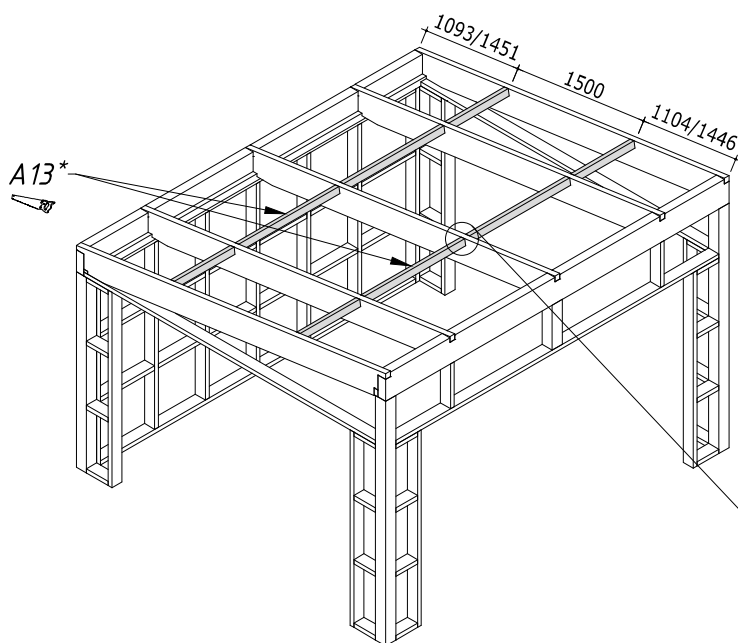


8

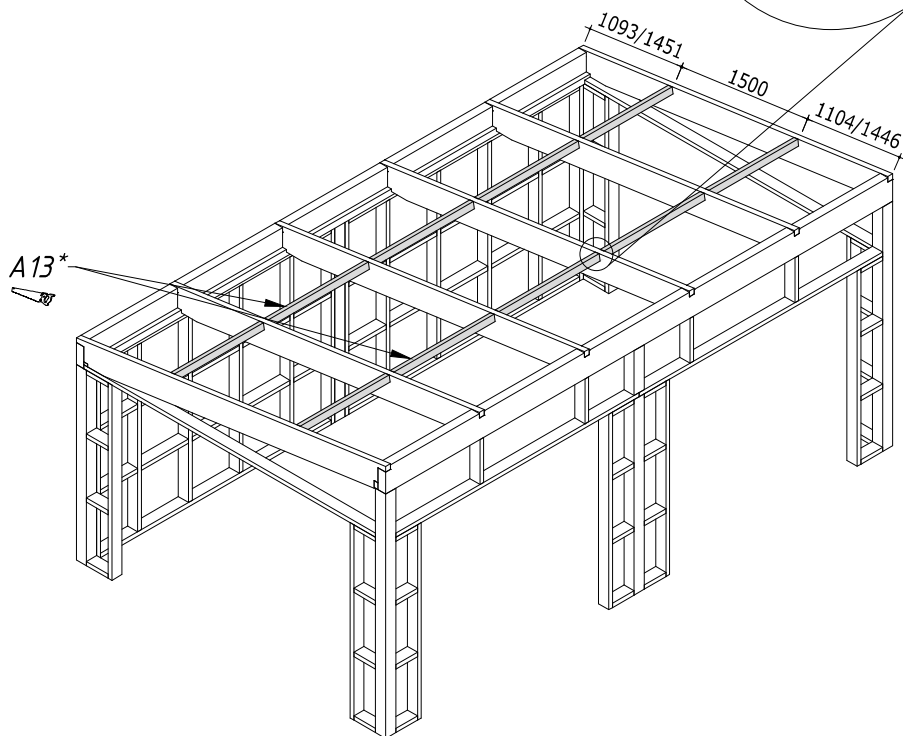


F2 5x70 

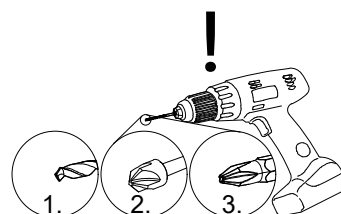
a



b



9



F6 2.3x60

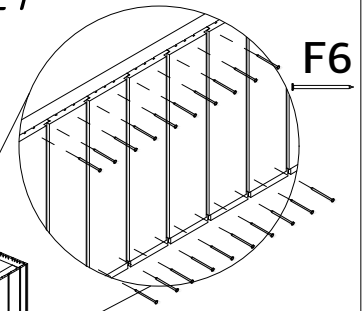
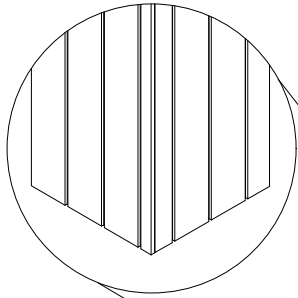


TILLBEHÖR/TILBEHØR/TARVIKKEET

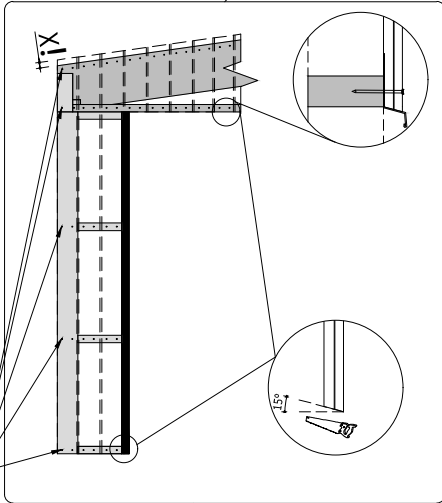
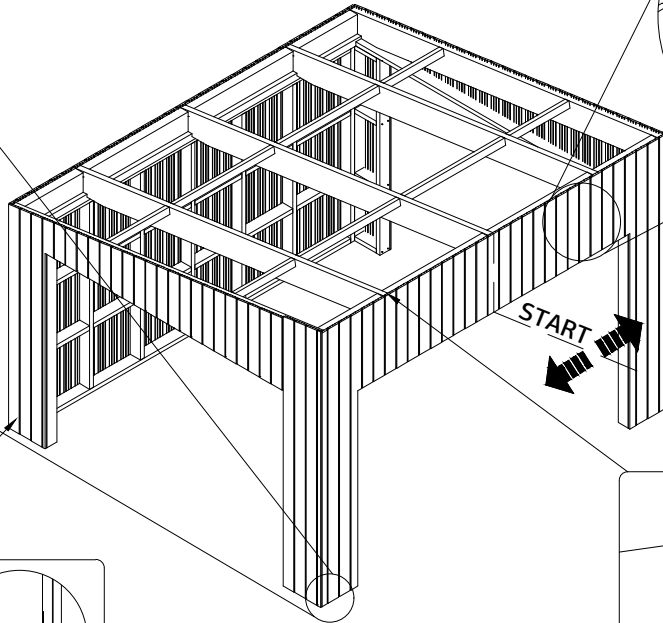
18x135



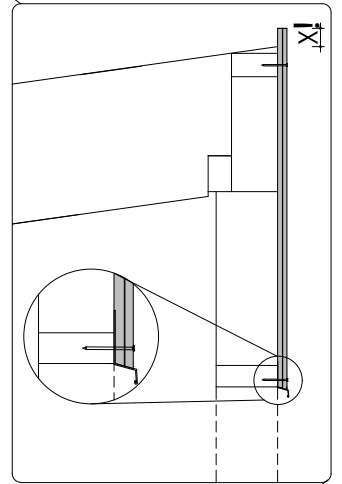
F6



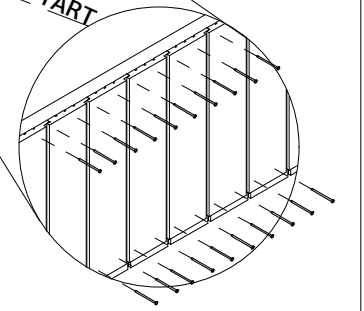
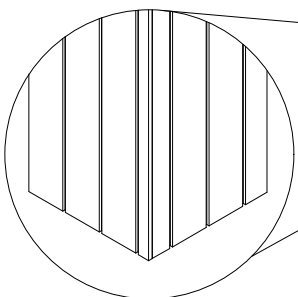
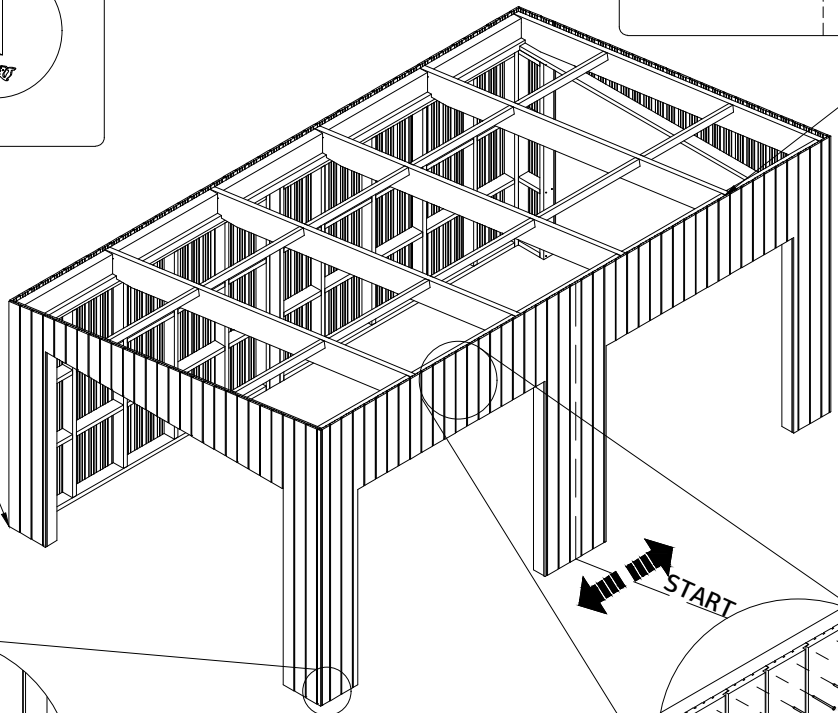
a



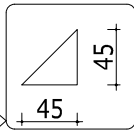
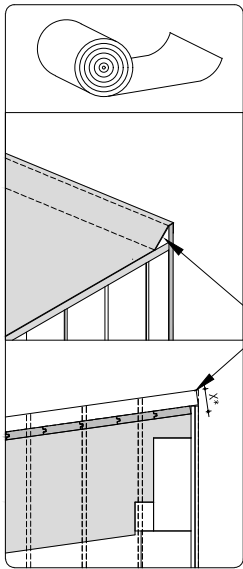
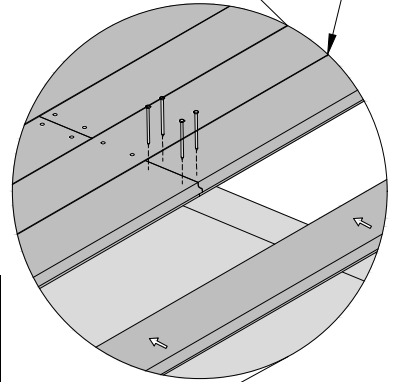
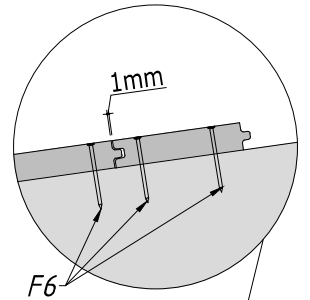
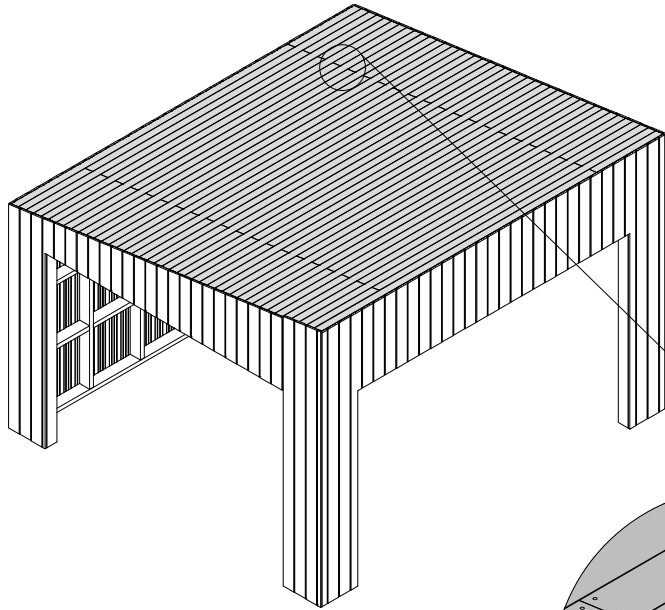
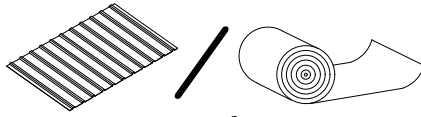
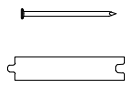
Roof	X (mm)
↳ 20x89 ↲	20*
KLP10	26,5
KLP20	36,5
KLP32	48,5
KLP50	66,5



b

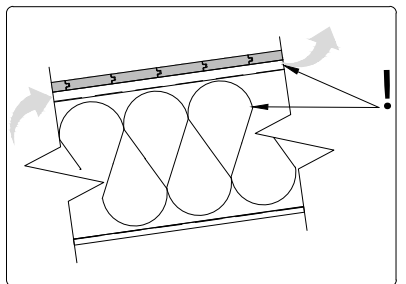
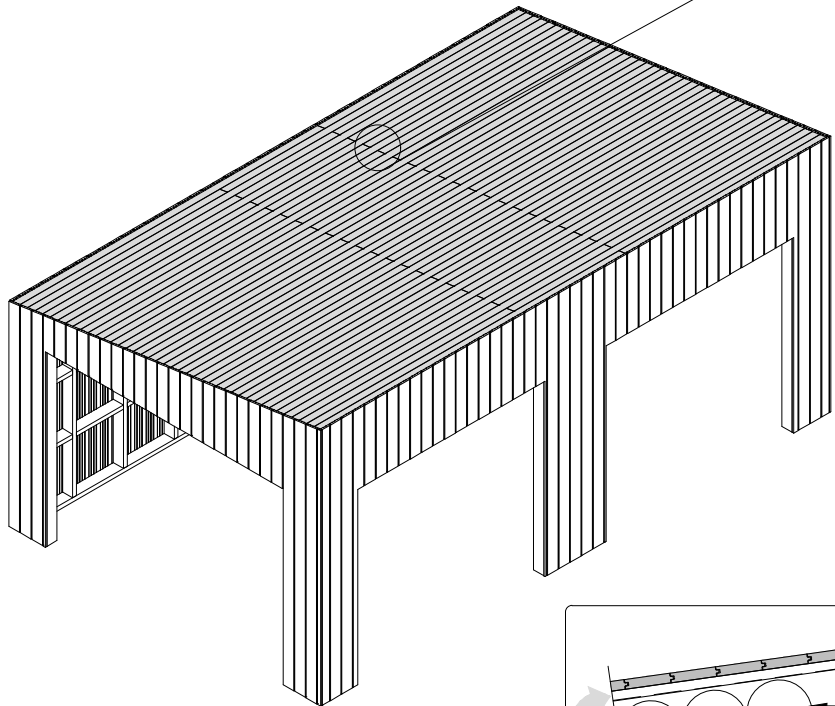


F6 2.3x60
20x89



	Roof type	X*(mm)
paper		20+45=65
steel		20+28=48

b



11

