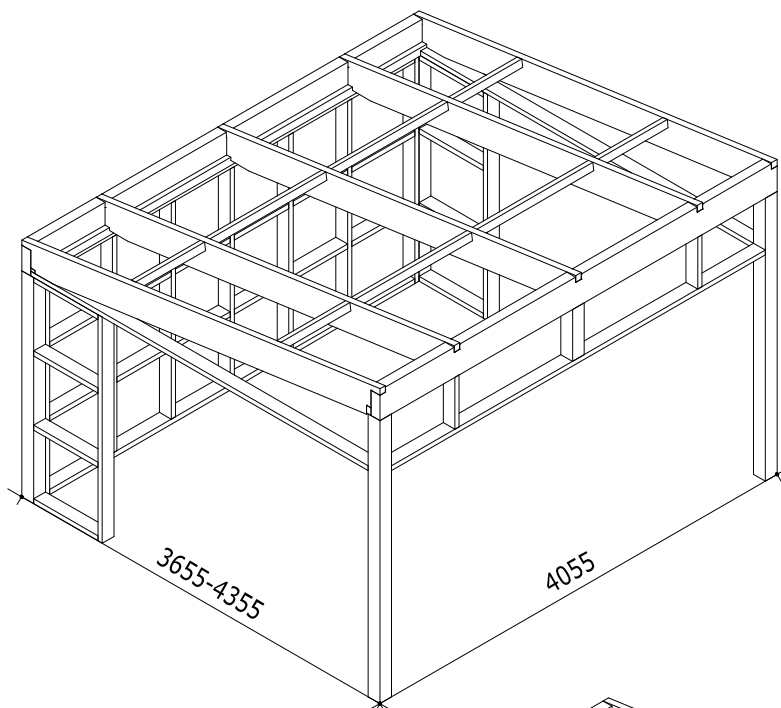
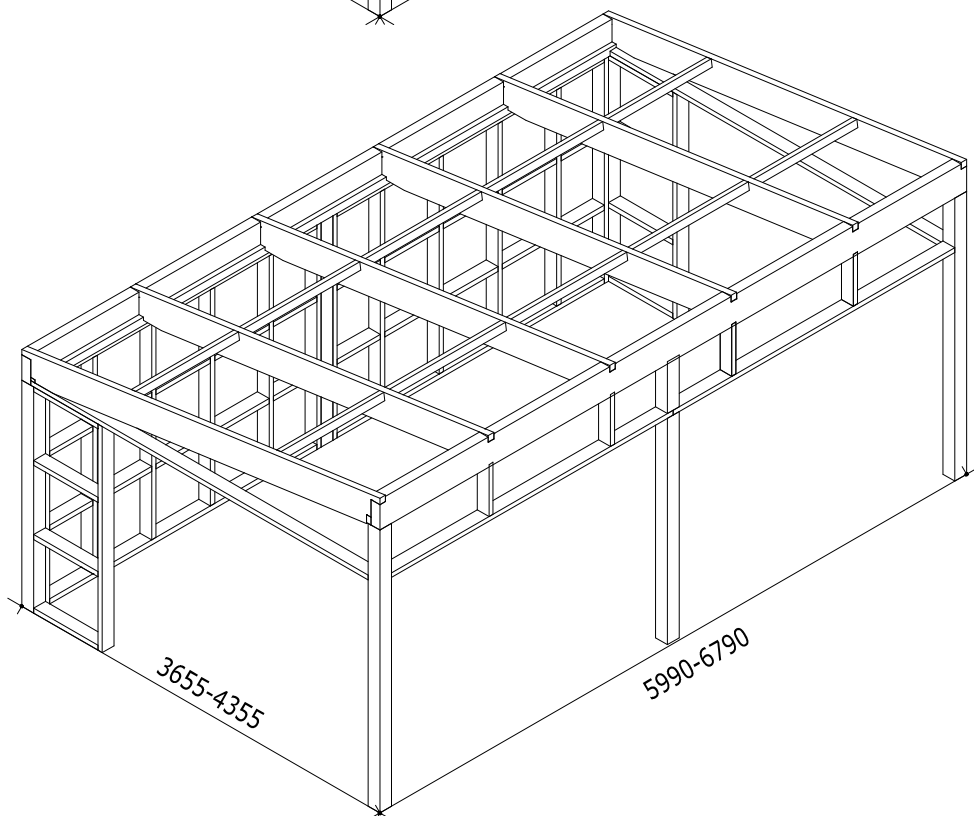


# FORMA SOLO PULPET / PULTTAK / PULPETTIKATTO

a



b



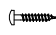
ART.NR: MI-0117

**Skånska Byggvaror**  
EN DEL AV **BYGGMAX**

 **GRØNT FOKUS**  
EN DEL AV **BYGGMAX**

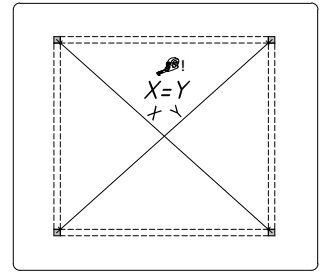
 **nordrum**  
OSA **BYGGMAX**-KONSERNIA



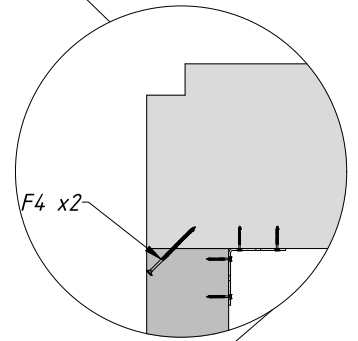
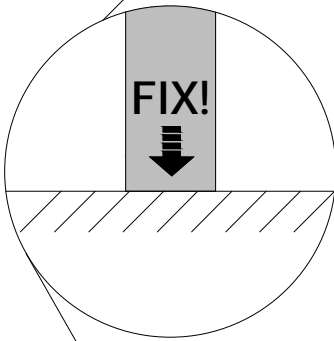
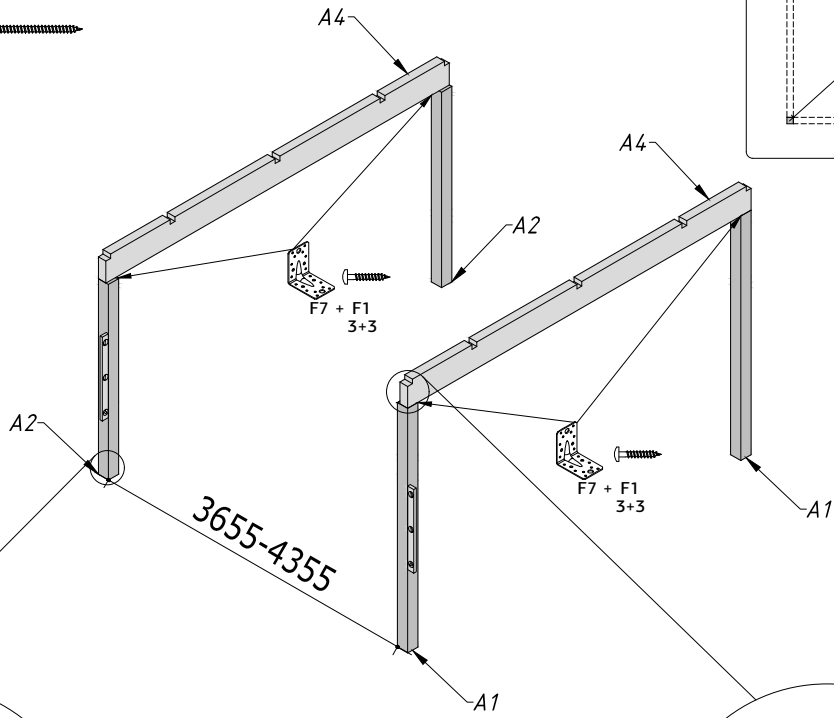
F1 4.5x35 

F4 6x100 

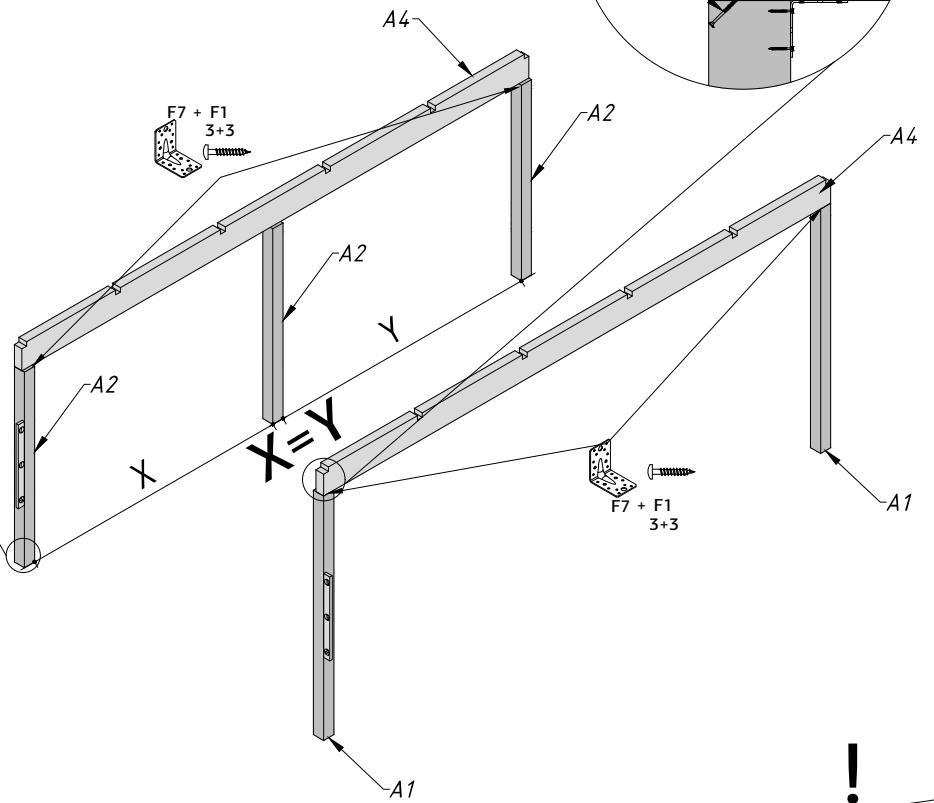
F7 



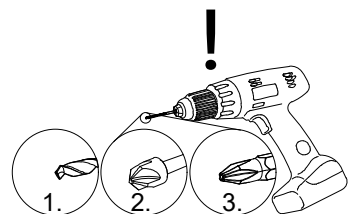
**a**




**b**



**1**

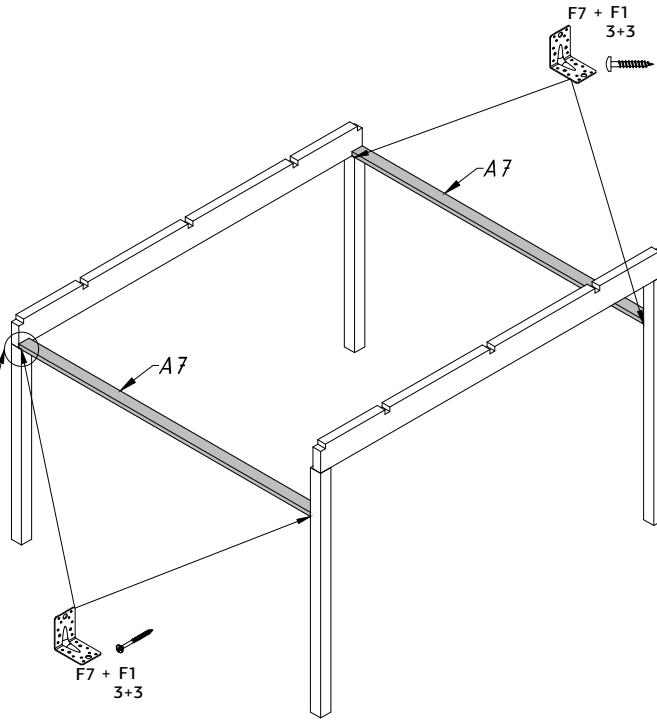


F1 4.5x35 

F3 5x90 

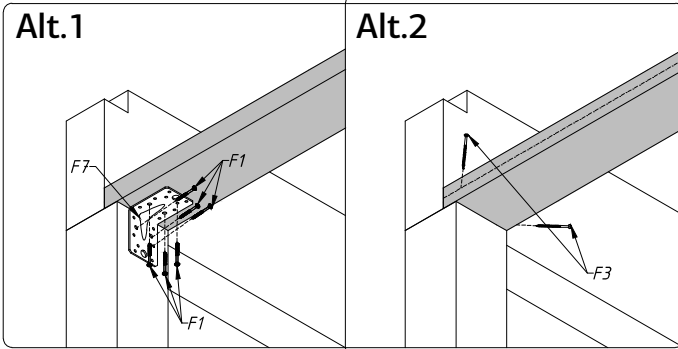
F7 

**a**

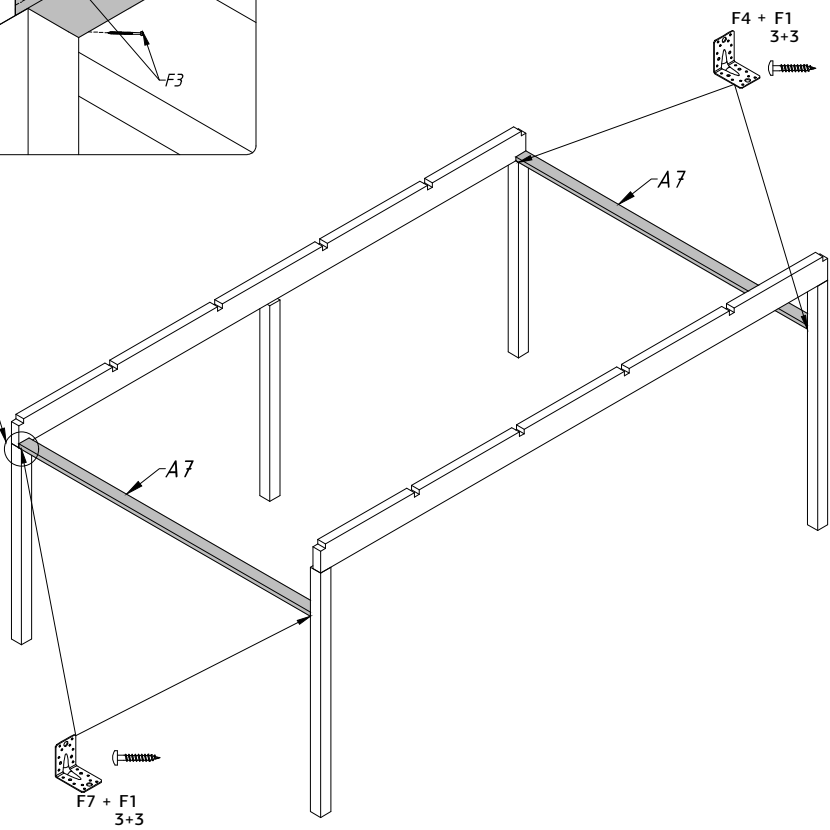


Alt.1

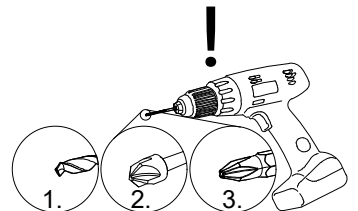
Alt.2

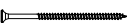
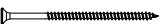


**b**

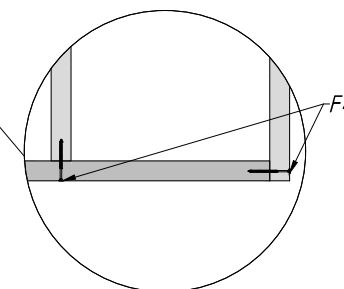
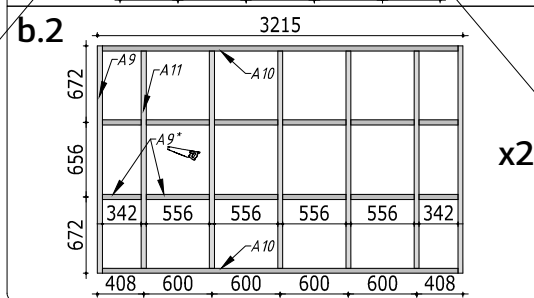
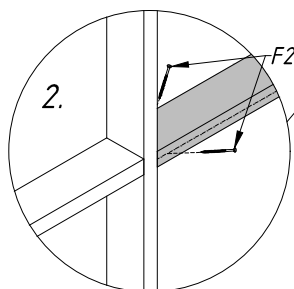
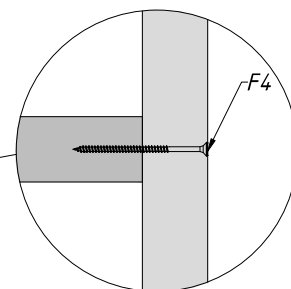
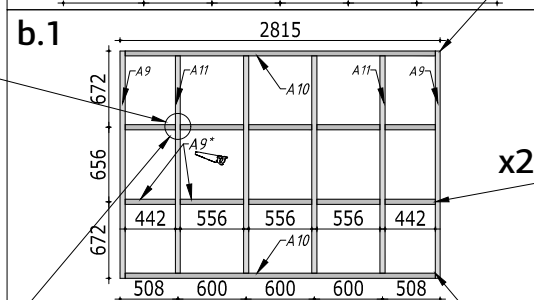
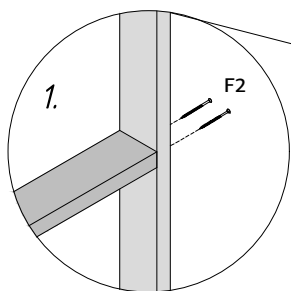
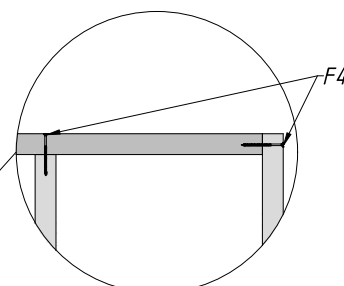
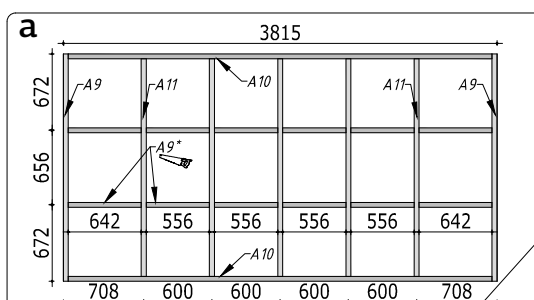
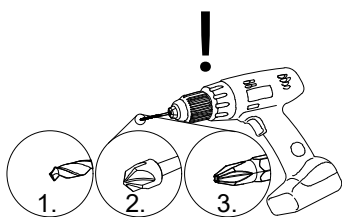
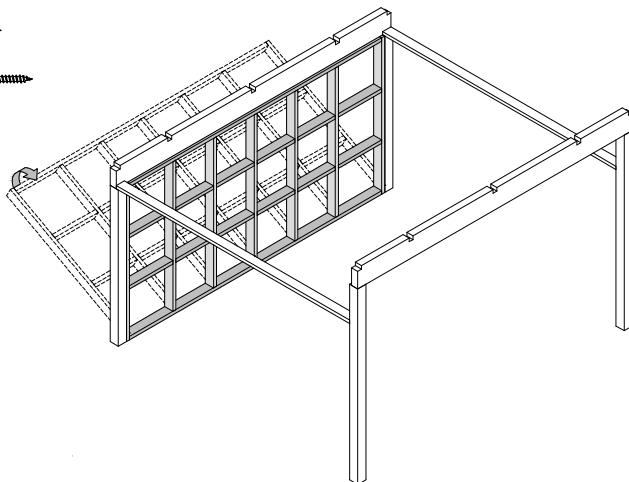


**2**

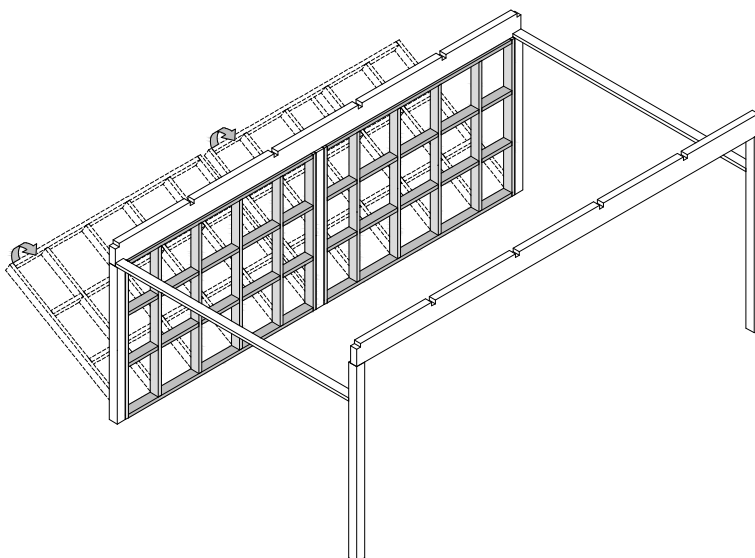


F2 5x70   
 F4 6x100 

**a**



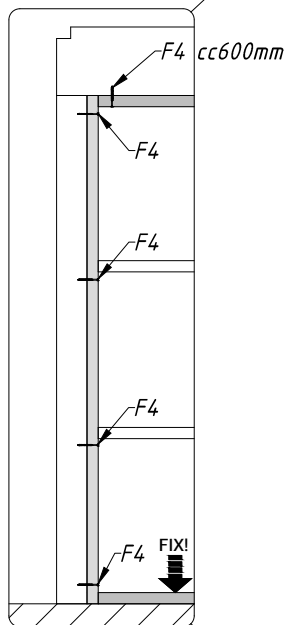
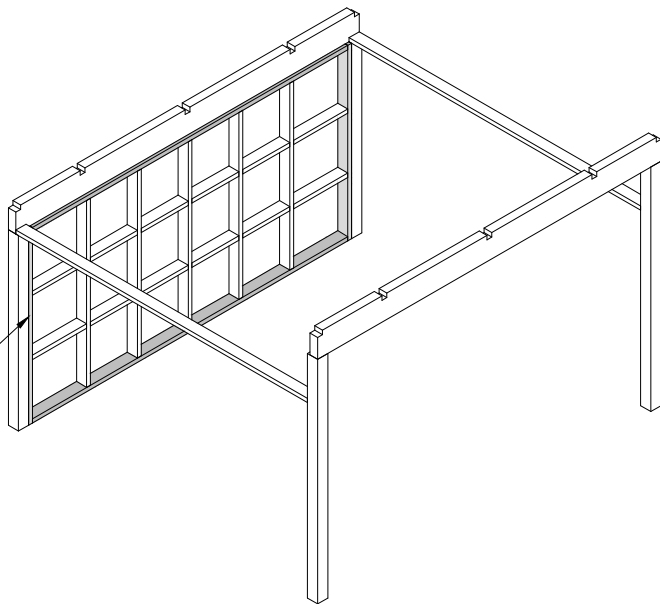
**b**



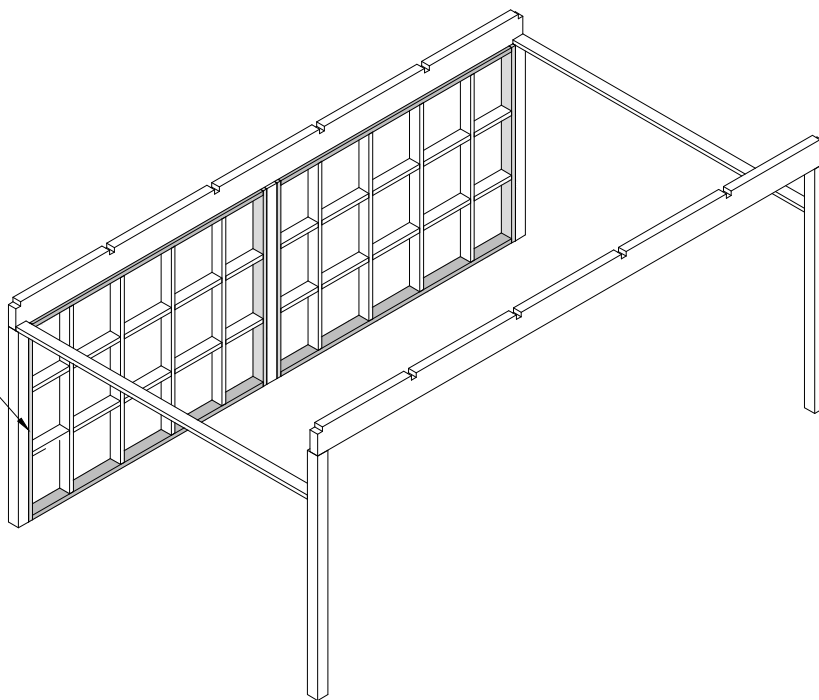
**3**

F4 6x100 

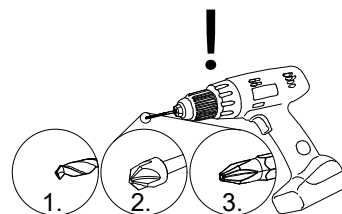
**a**

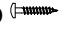


**b**



**4**



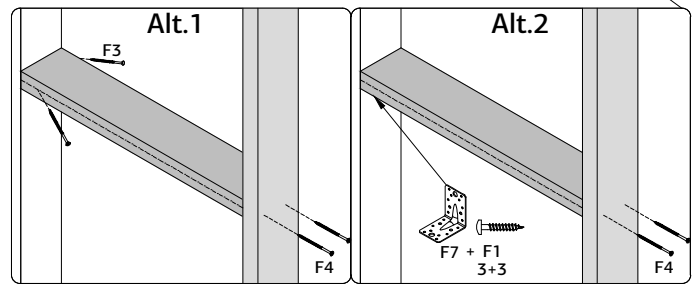
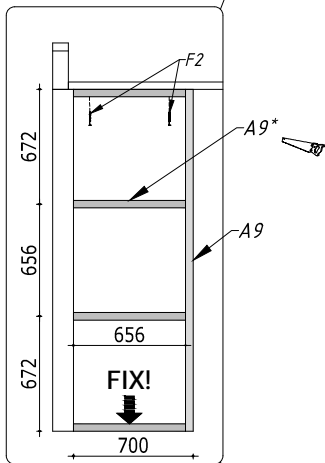
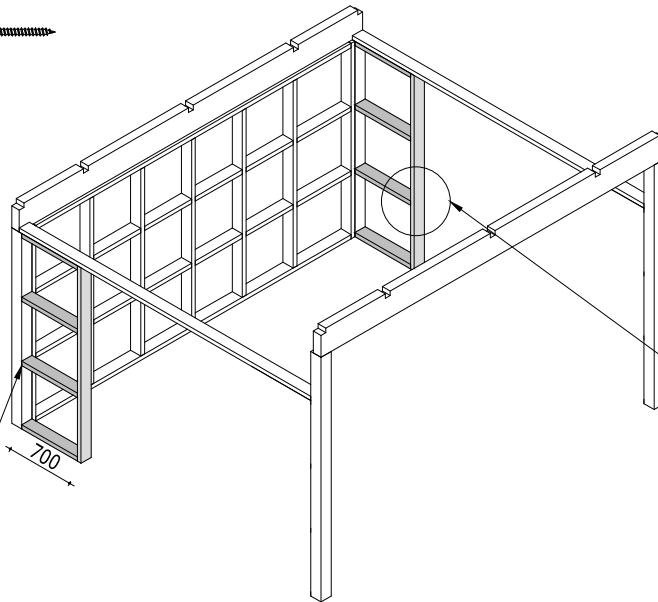
F1 4.5x35 

F3 5x90 

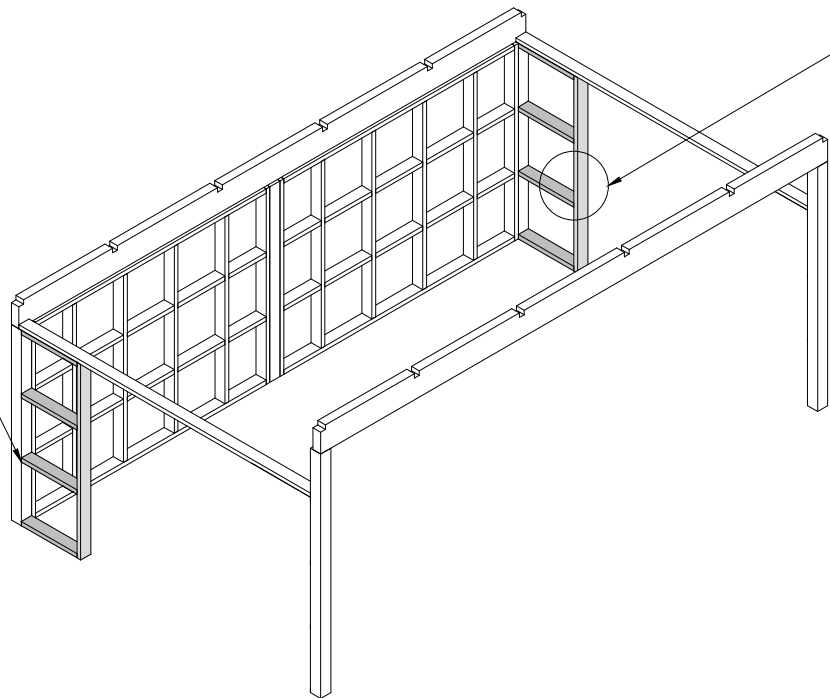
F4 6x100 

F7 

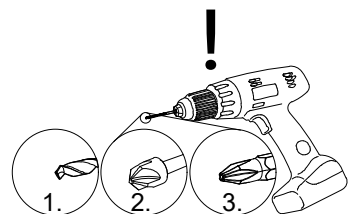
**a**






**b**

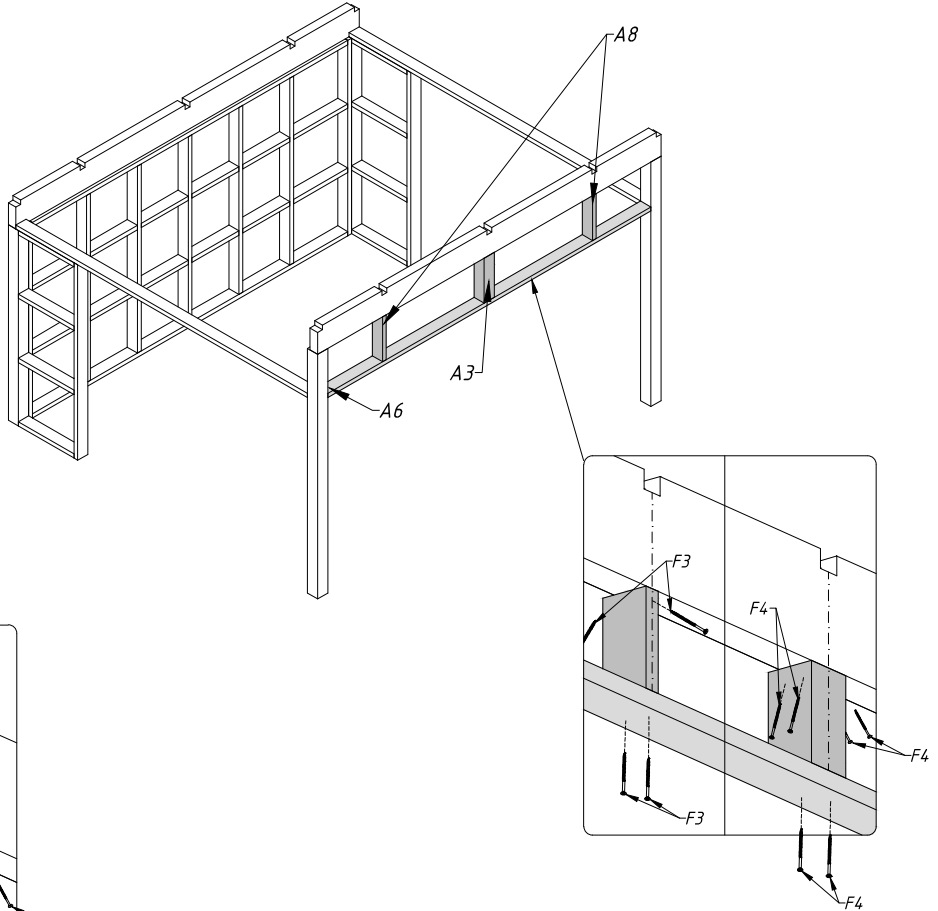


**5**

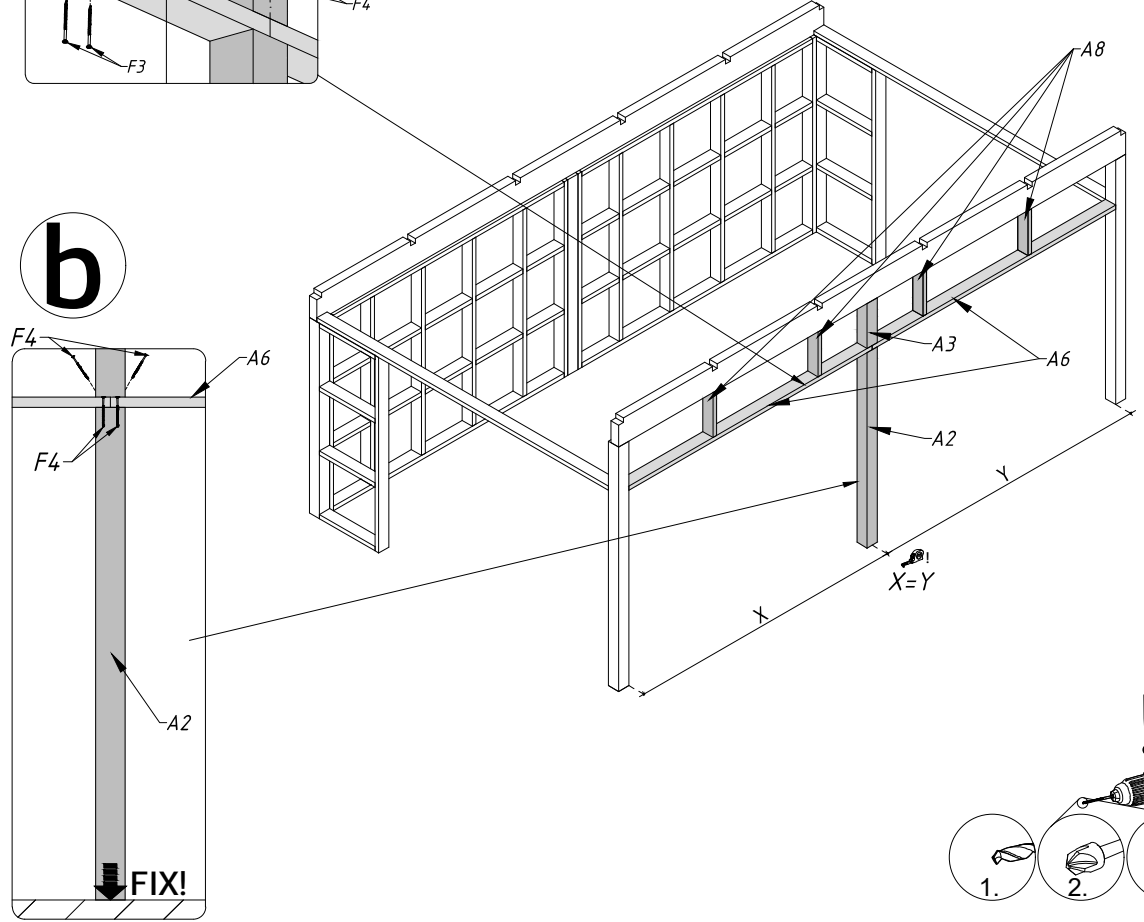


- F2 5x70 
- F3 5x90 
- F4 6x100 

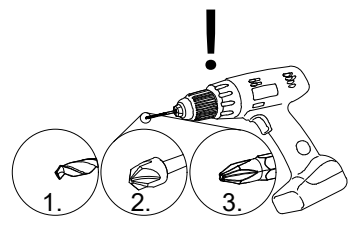
**a**



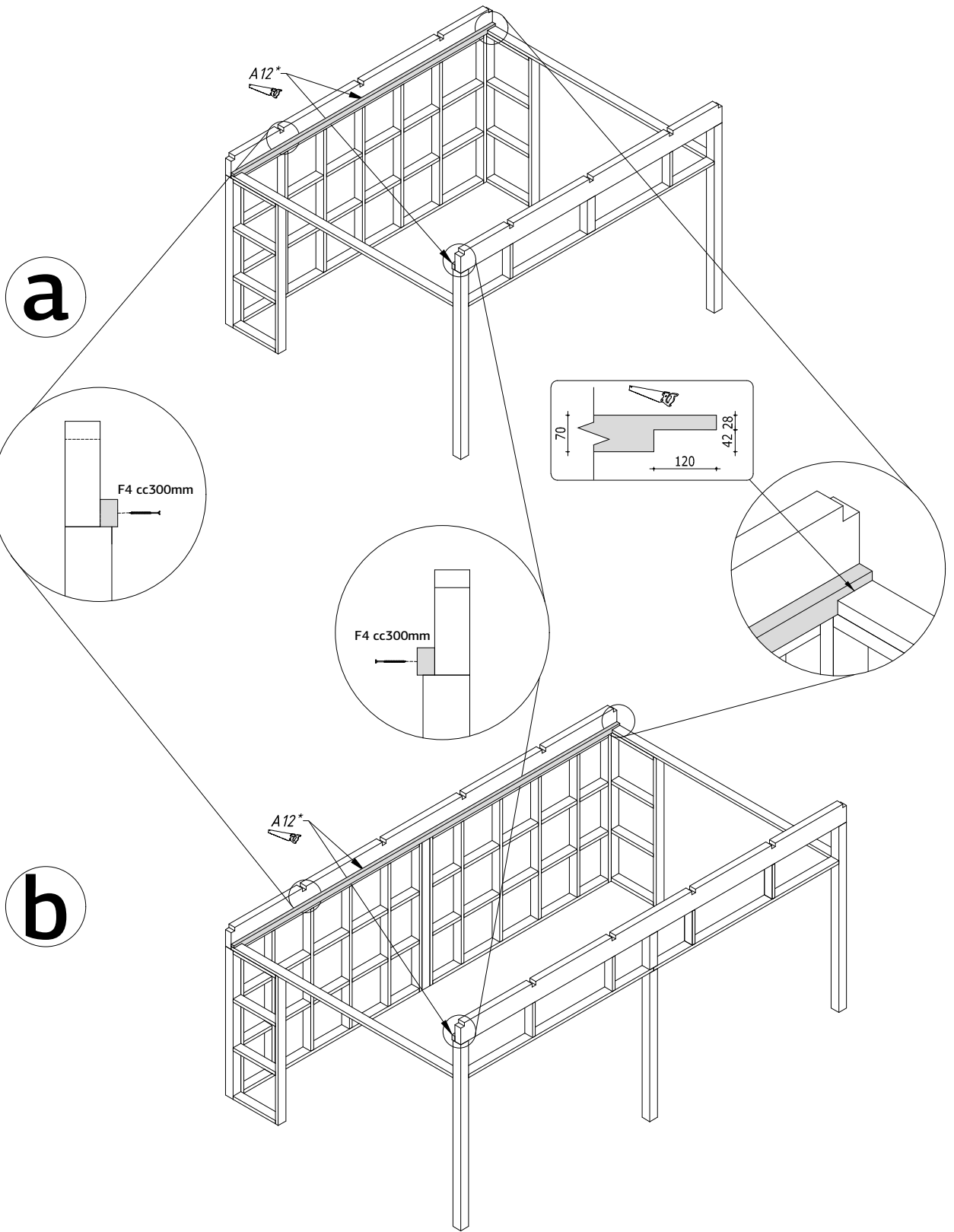
**b**



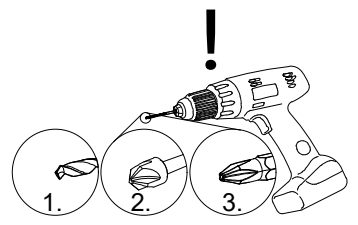
**6**

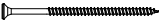
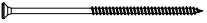


F4 6x100 

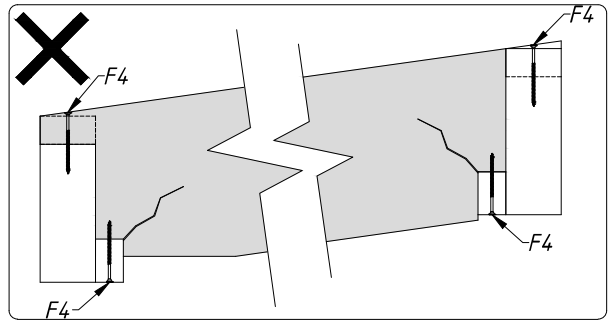
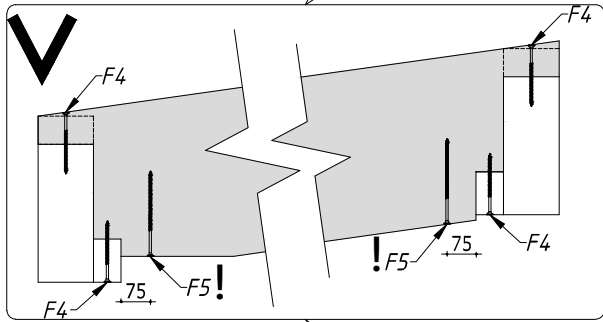
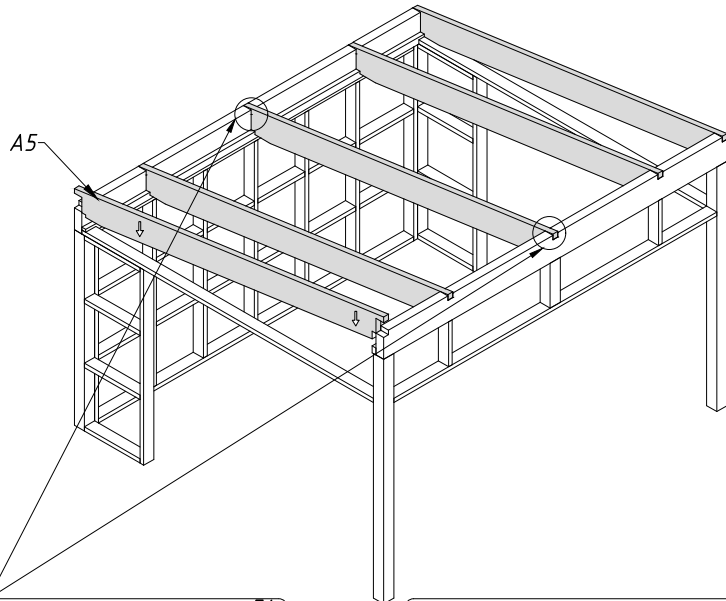


7

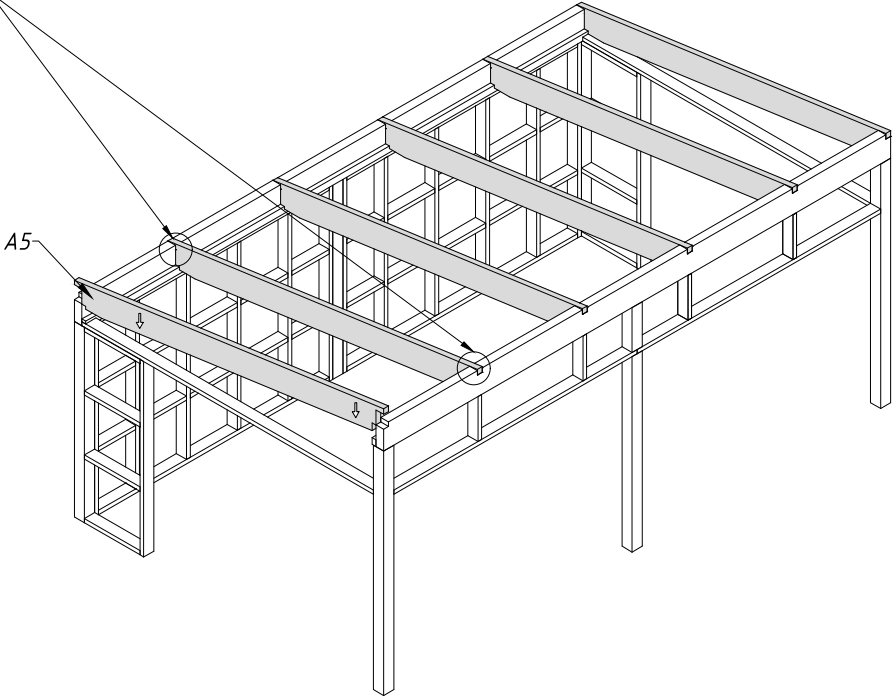


F4 6x100   
F5 6x140 

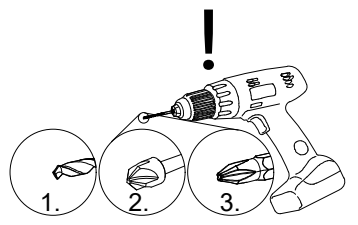
**a**



**b**

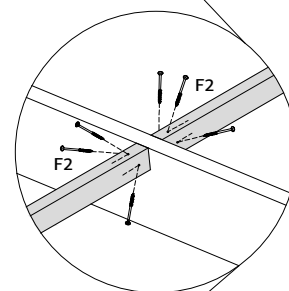
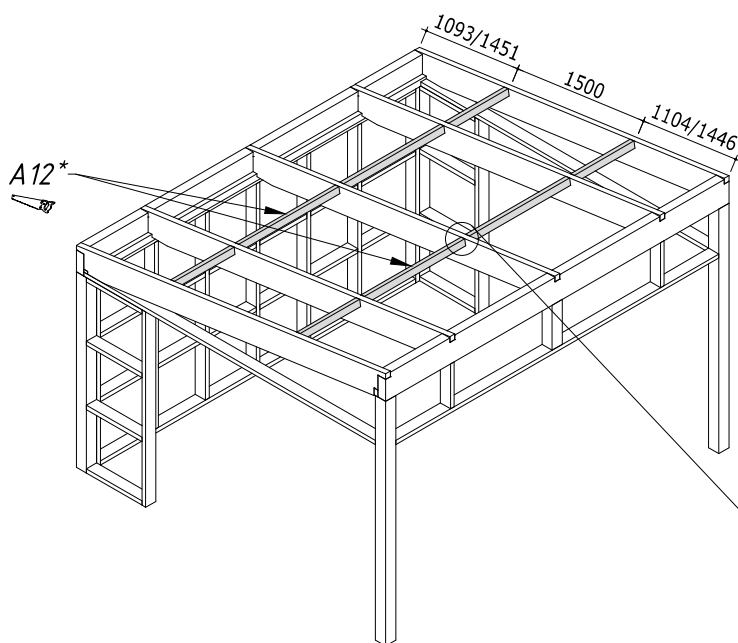


8

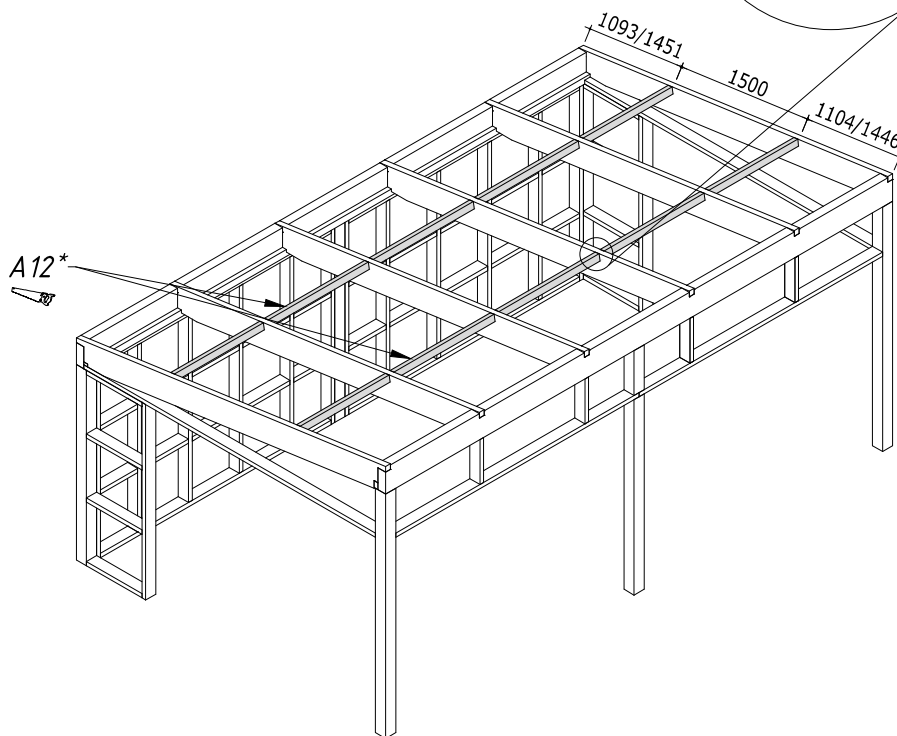


F2 5x70 

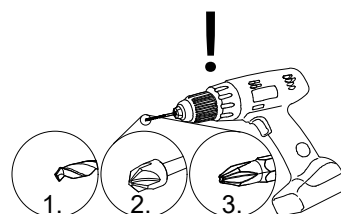
**a**



**b**



**9**



F6 2.3x60

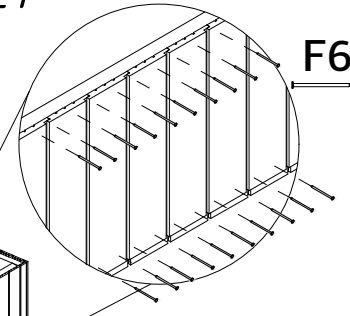
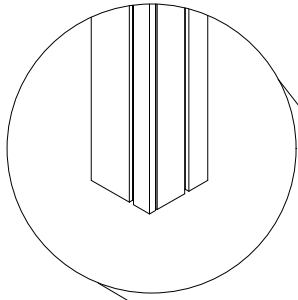


TILLBEHÖR/TILBEHØR/TARVIKKEET

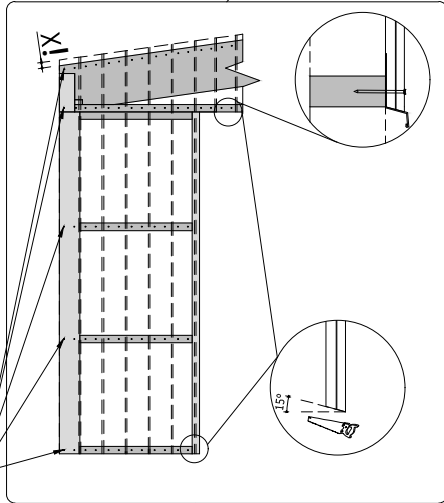
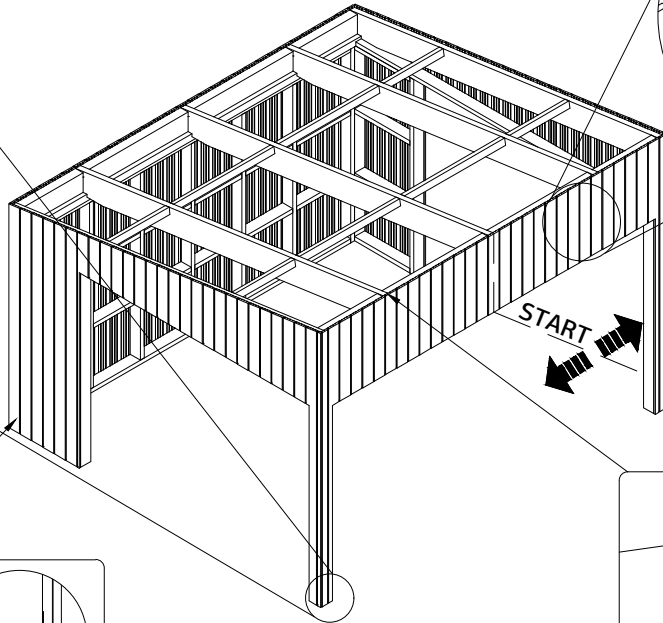
18x135



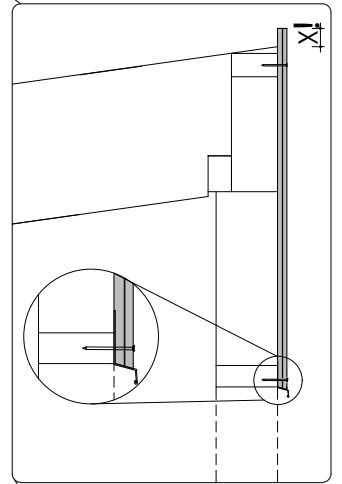
F6



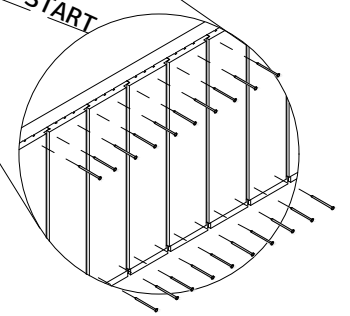
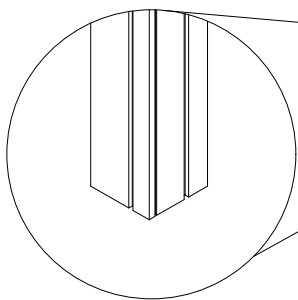
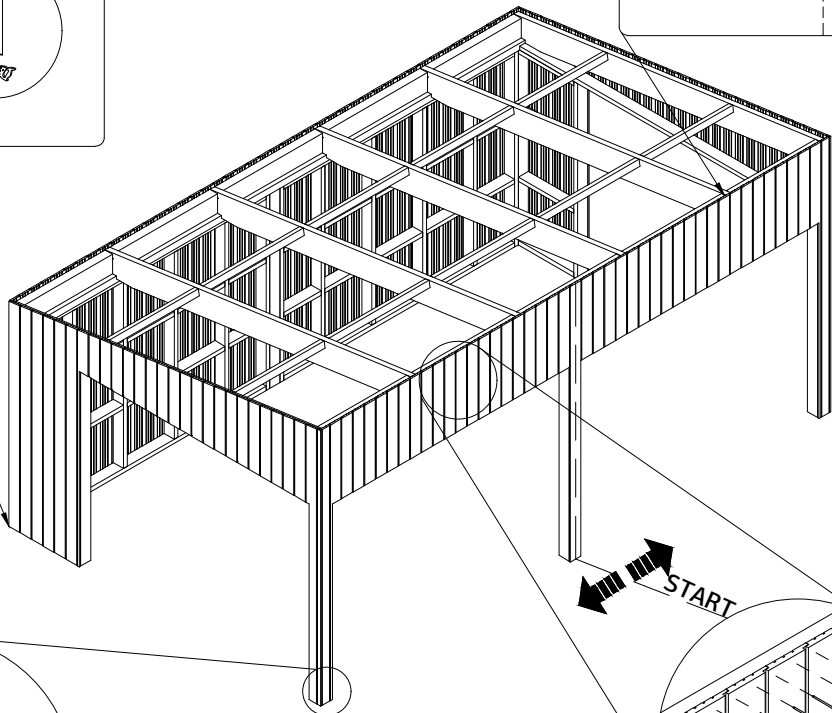
a



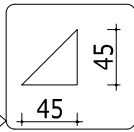
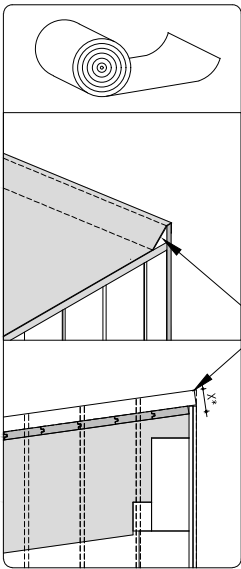
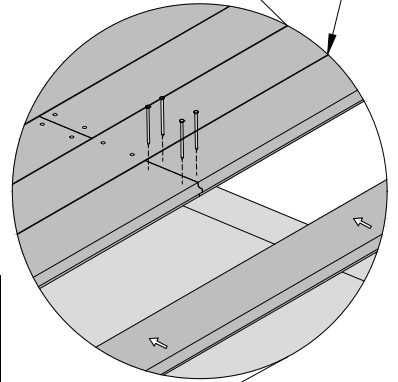
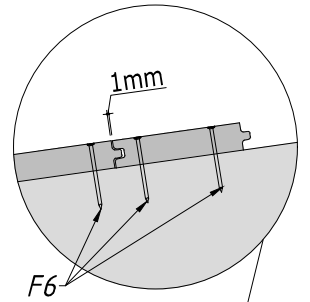
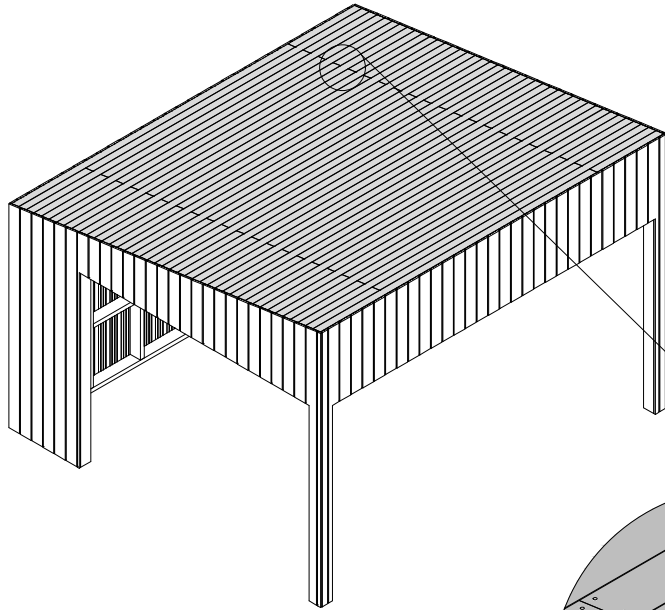
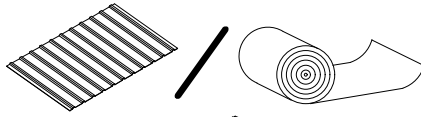
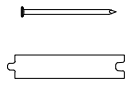
Roof	X (mm)
← 20x89 →	20*
KLP10	26,5
KLP20	36,5
KLP32	48,5
KLP50	66,5



b

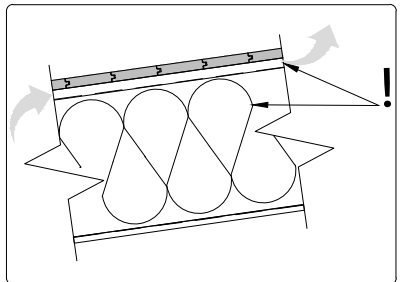
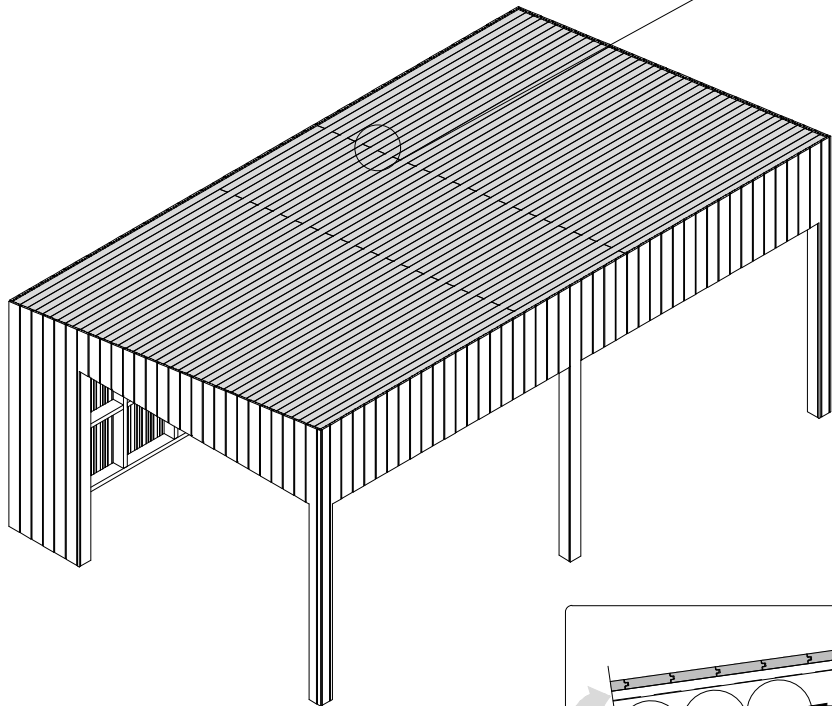


F6 2.3x60  
20x89



	Roof type	X*(mm)
paper		20+45=65
steel		20+28=48

**b**



11

