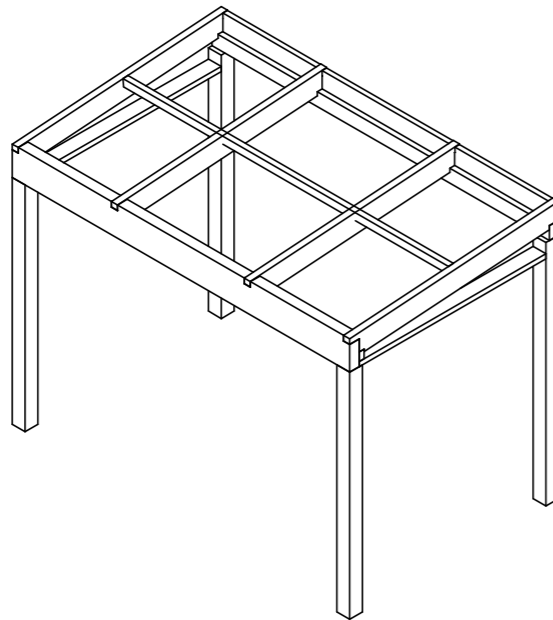
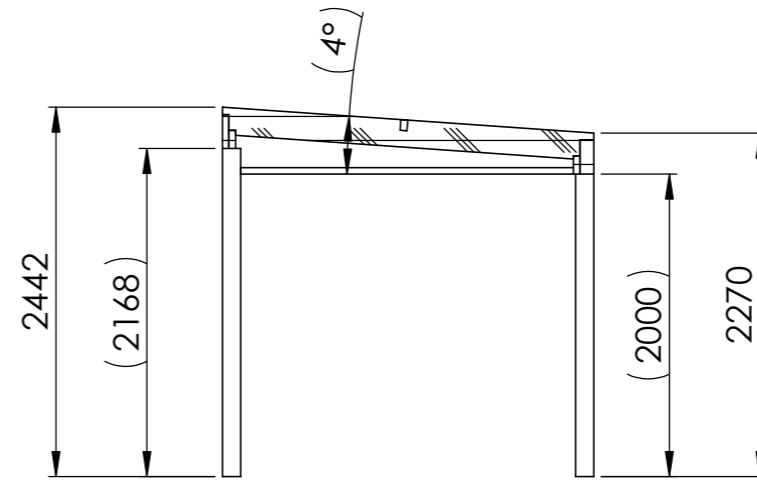
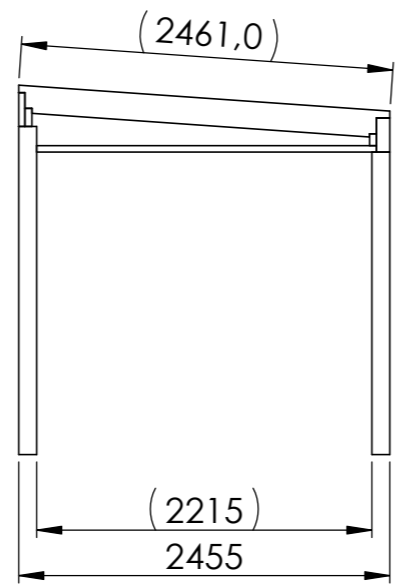
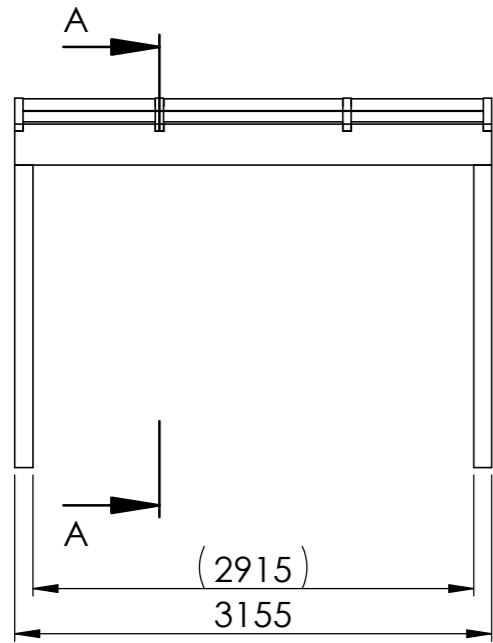


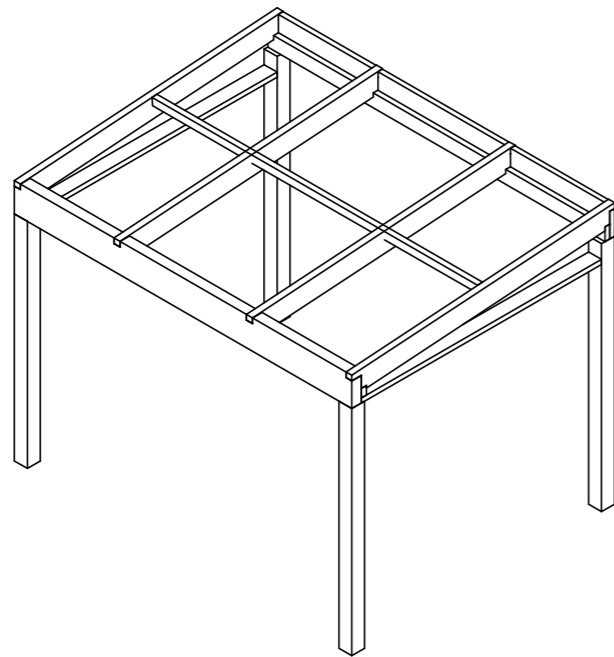
Forma / Forma +  
3155 x 1955 mm

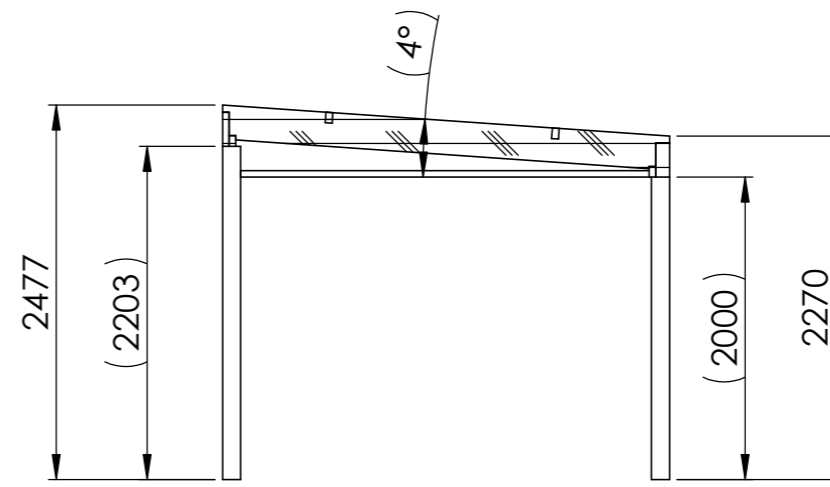
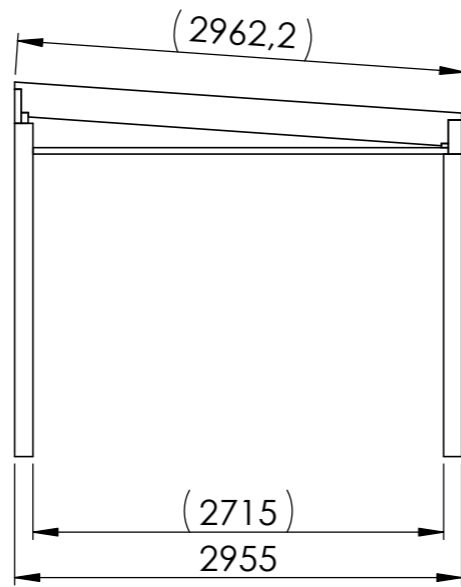
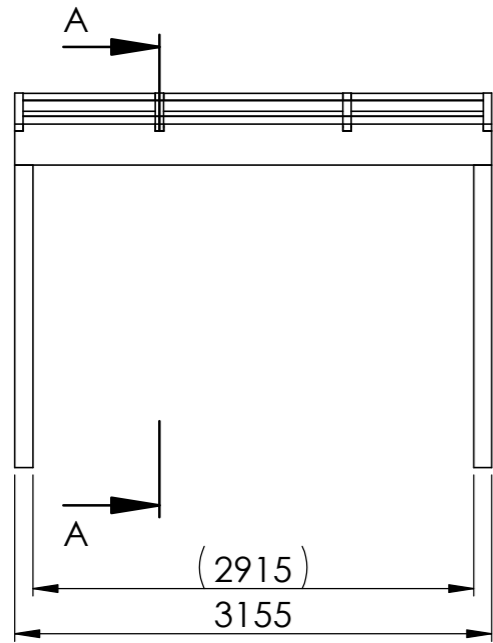




SECTION A-A

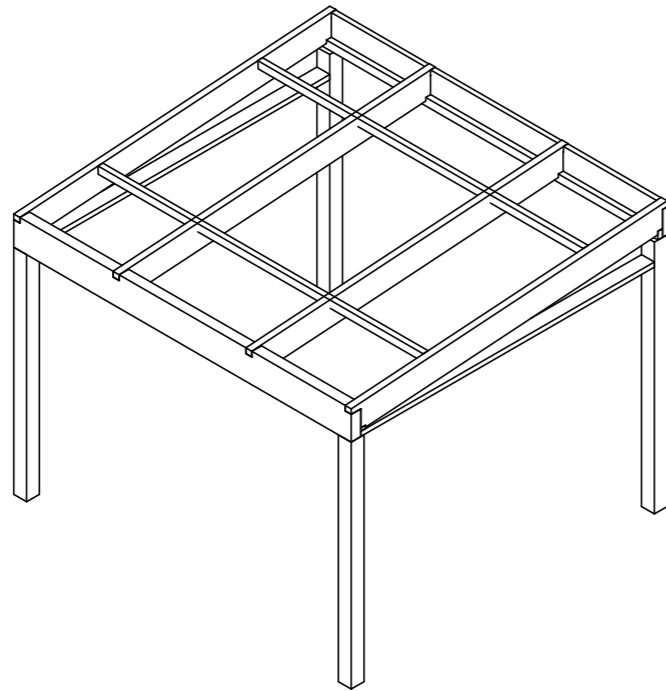
Forma / Forma +  
3155 x 2455 mm

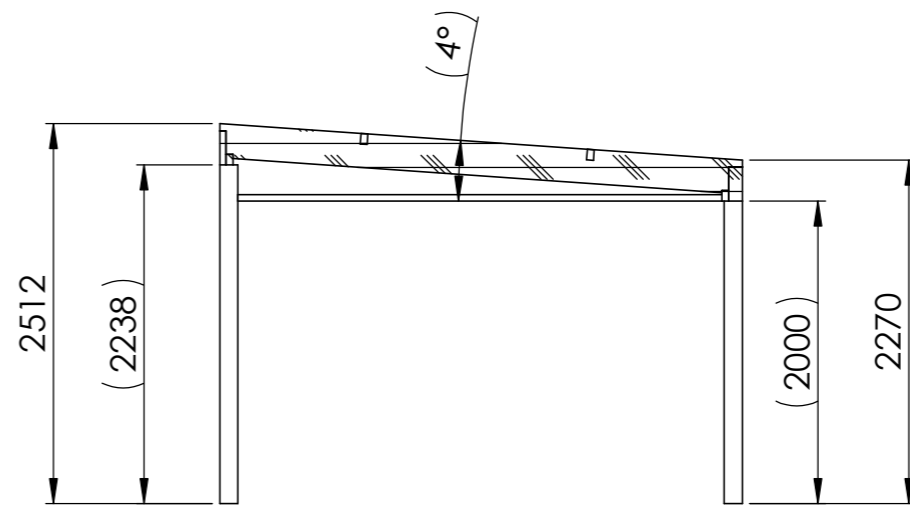
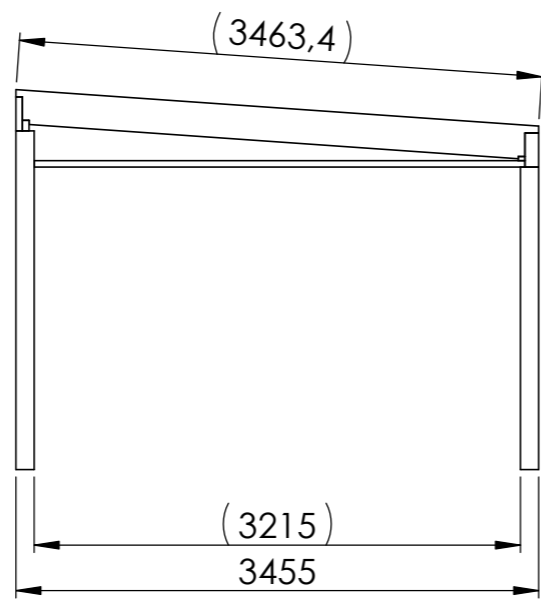
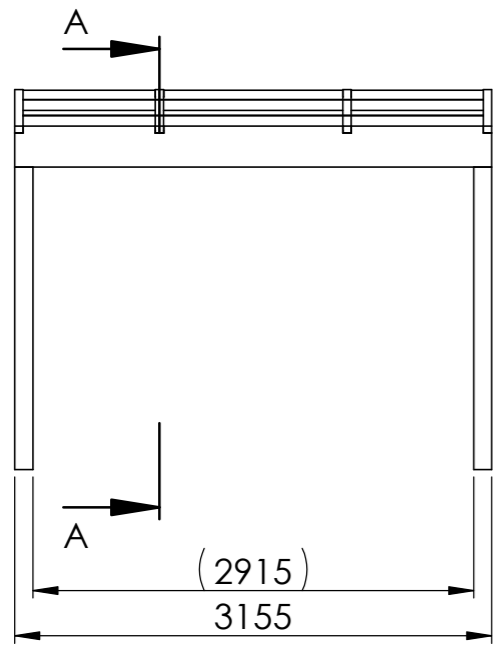




SECTION A-A

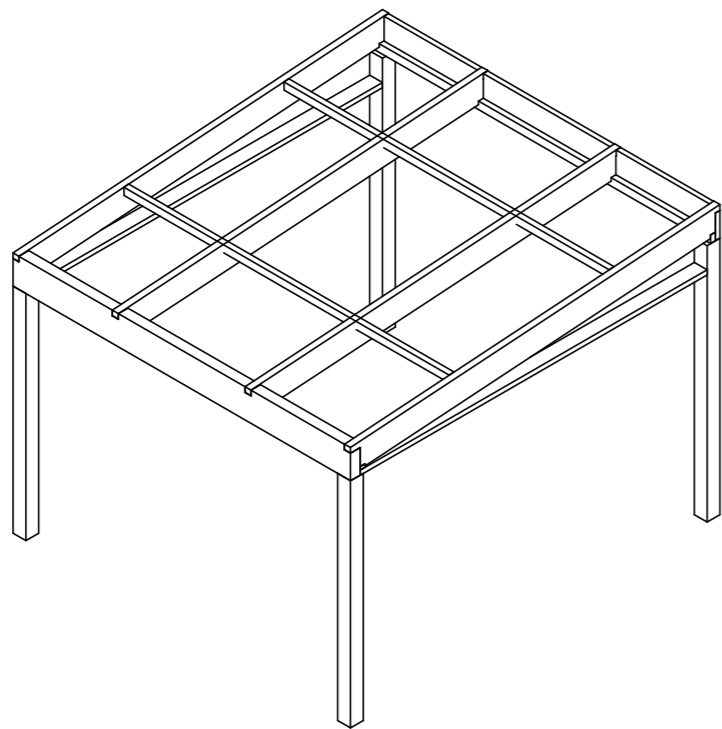
Forma / Forma +  
3155 x 2955 mm

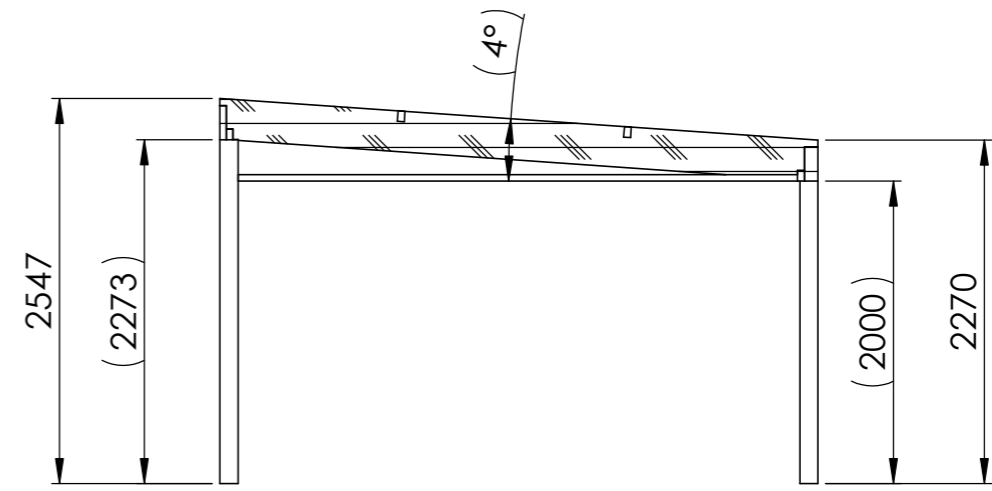
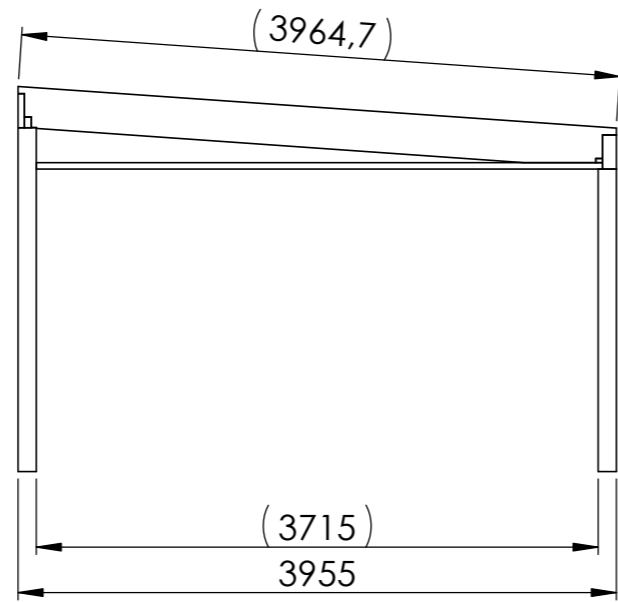
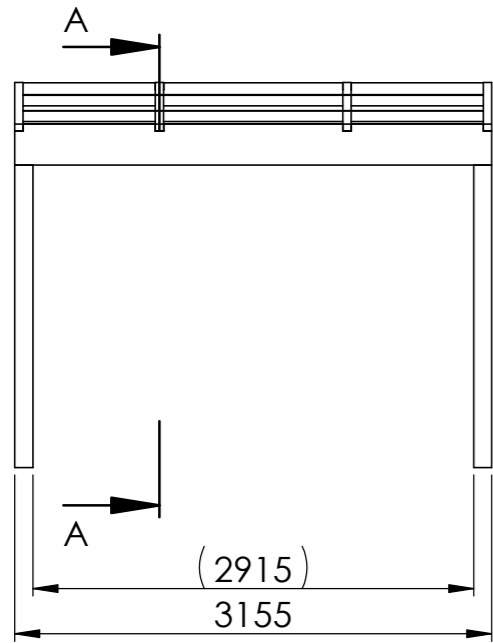




SECTION A-A

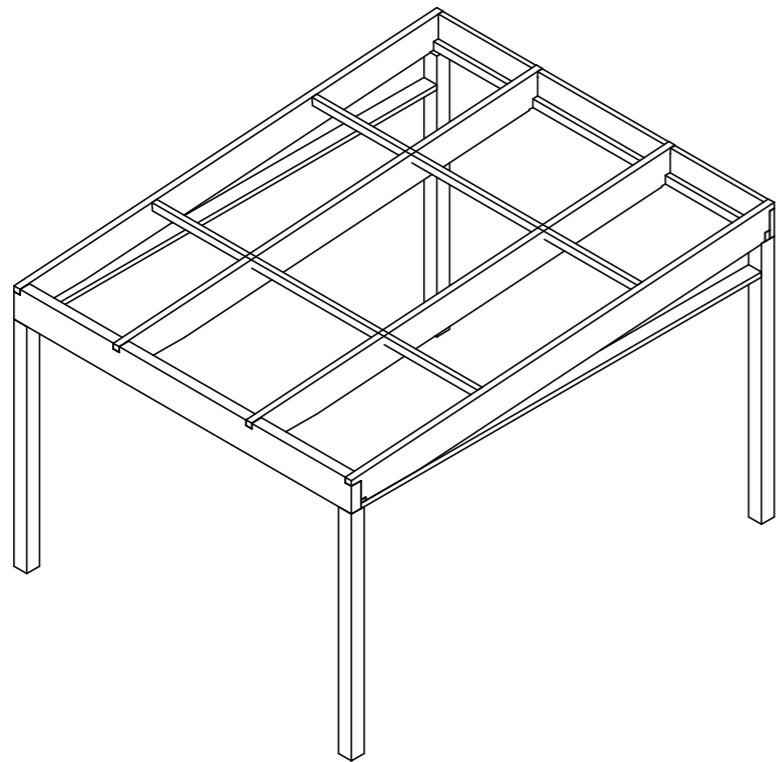
Forma / Forma +  
3155 x 3455 mm

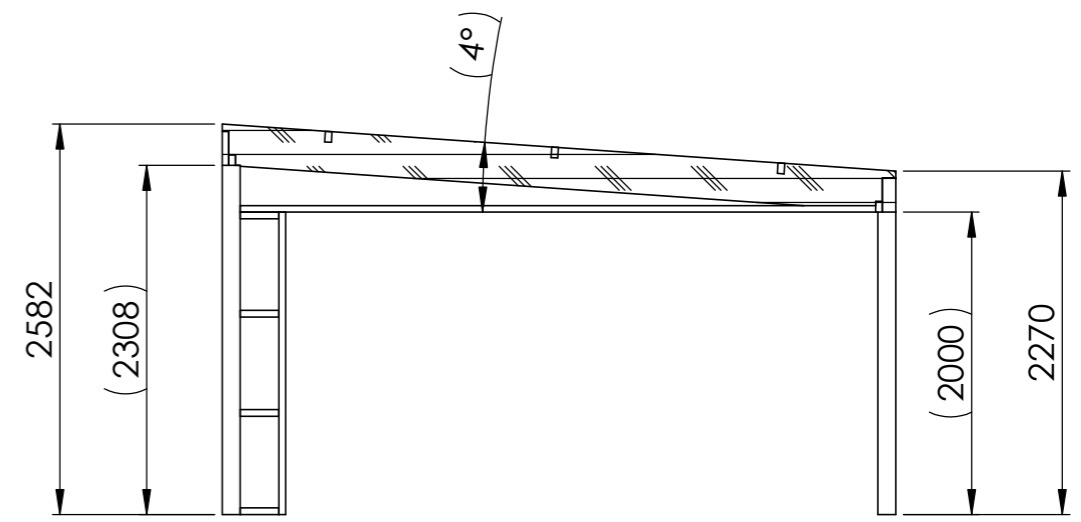
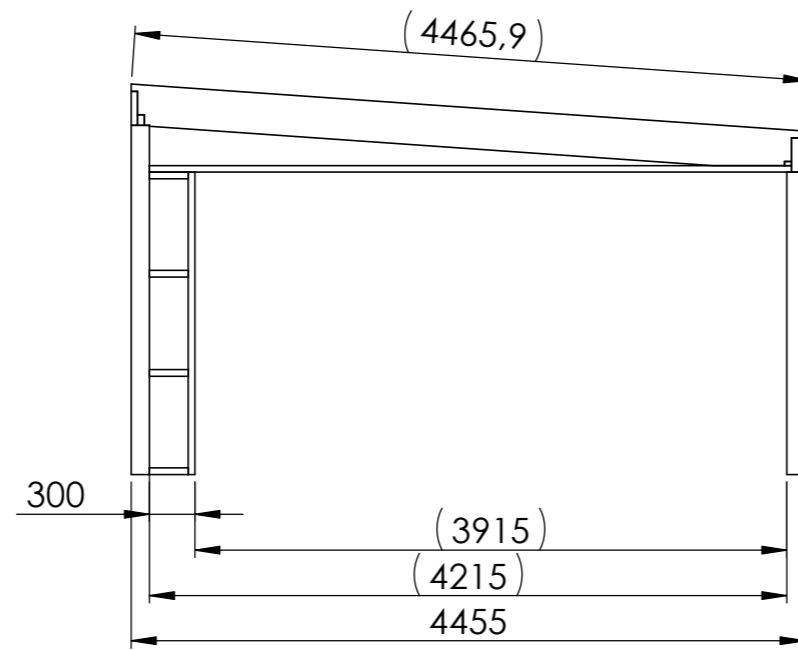
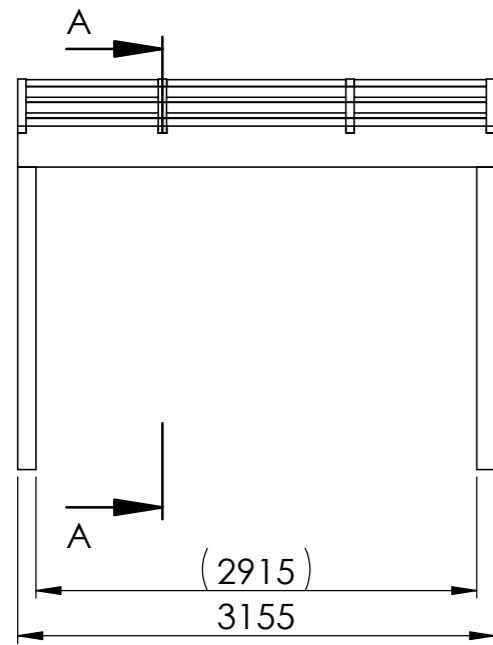




SECTION A-A

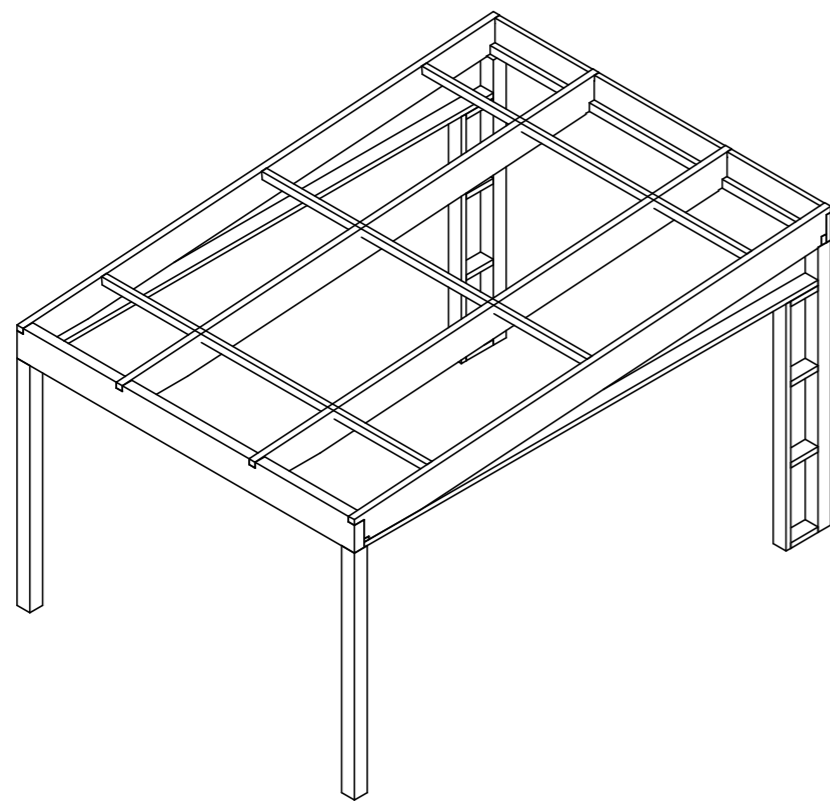
Forma / Forma +  
3155 x 3955 mm

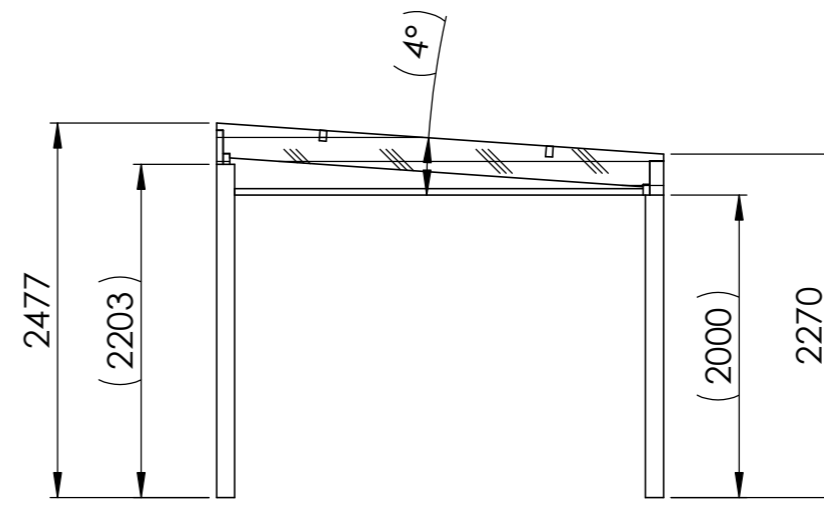
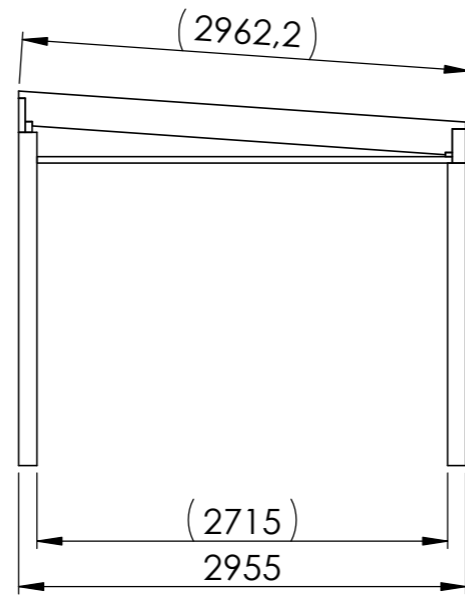
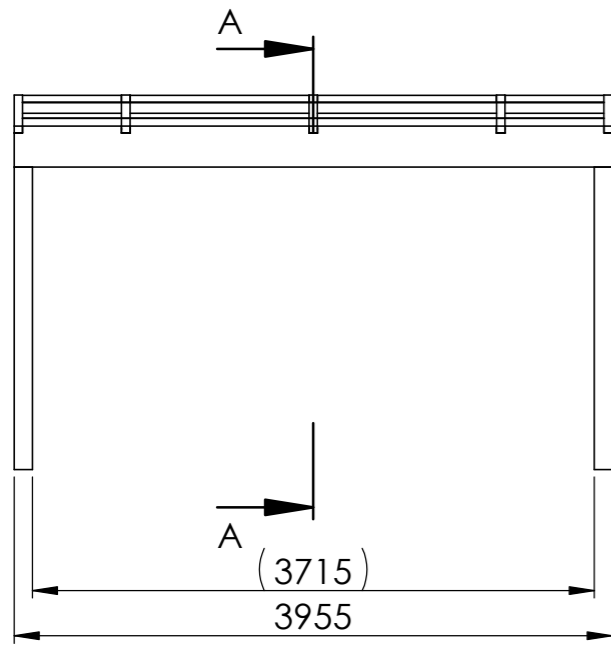




SECTION A-A

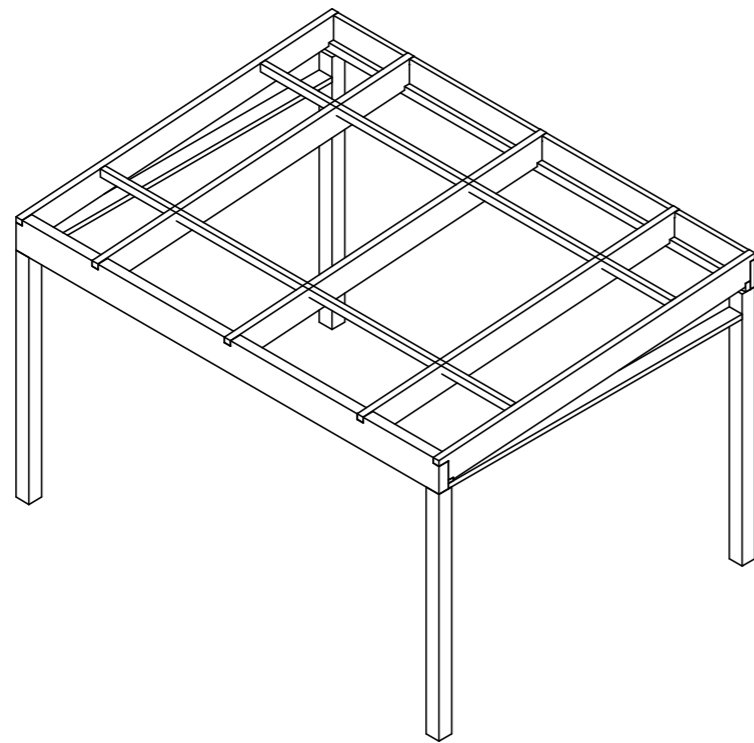
Forma / Forma +  
3155 x 4455 mm

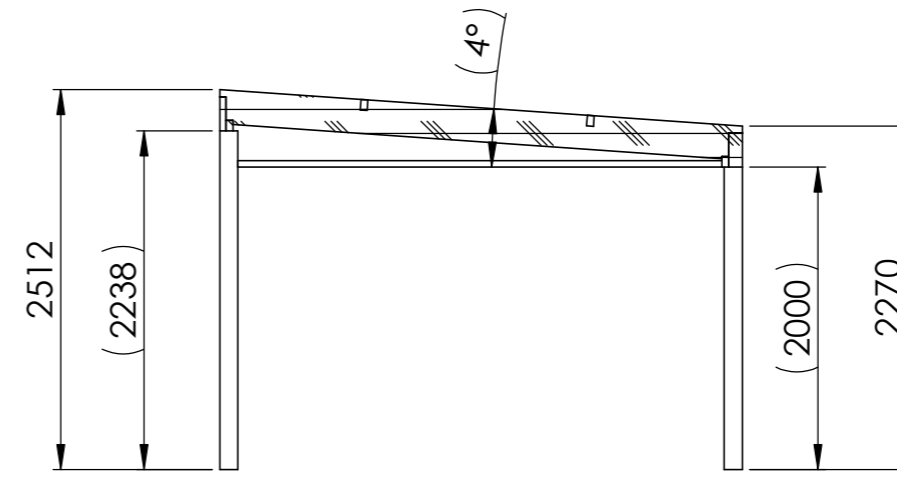
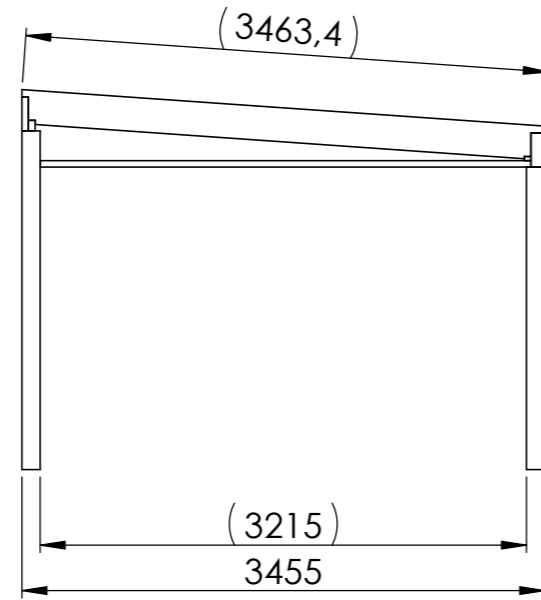
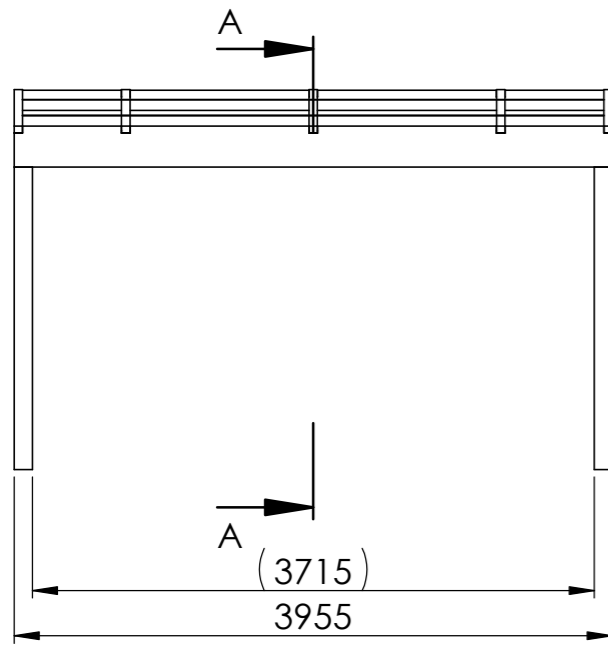




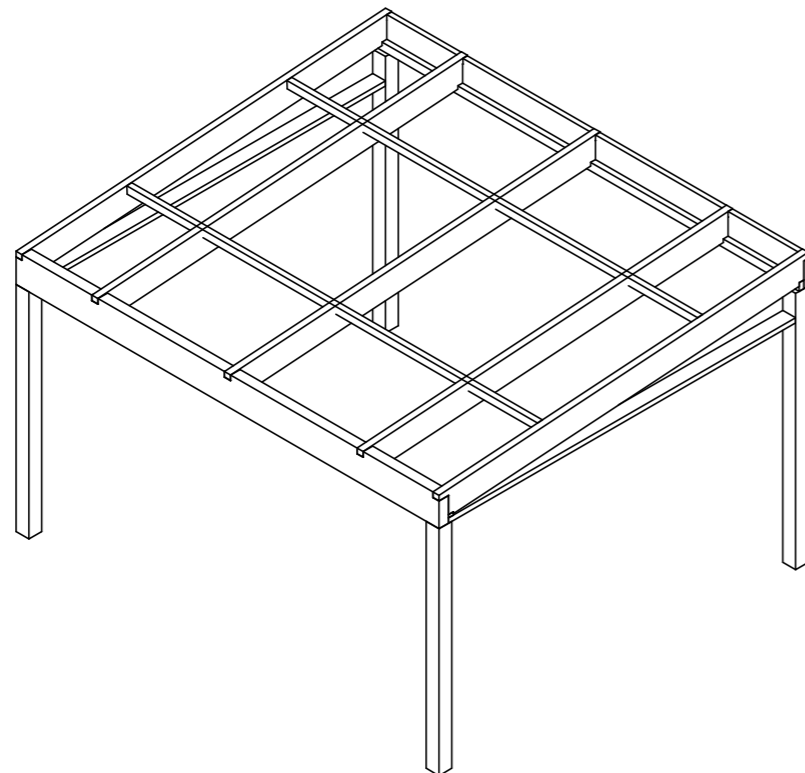
SECTION A-A

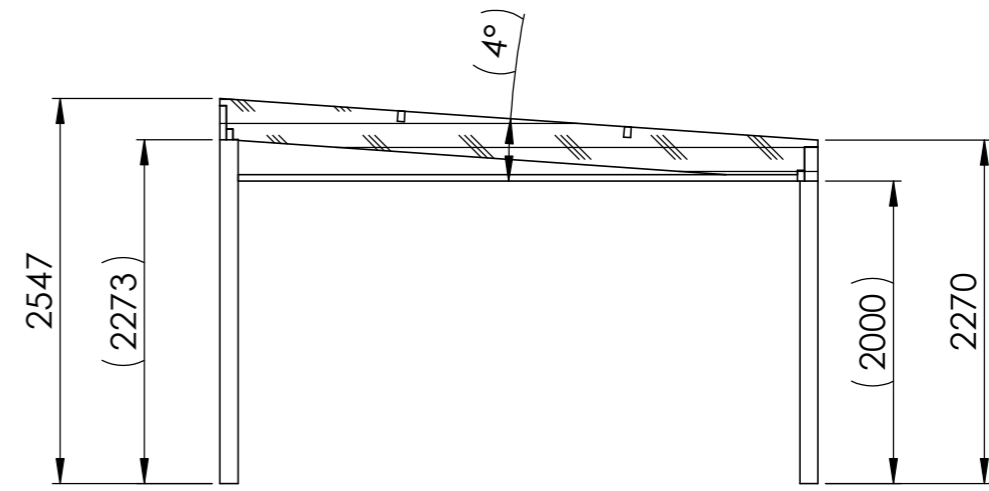
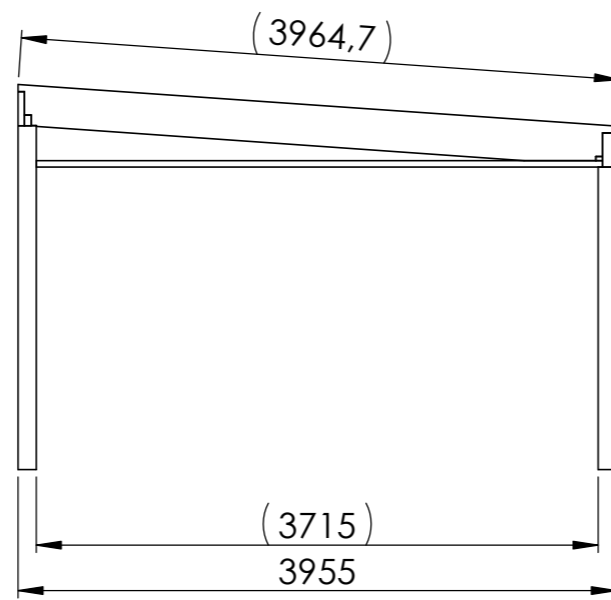
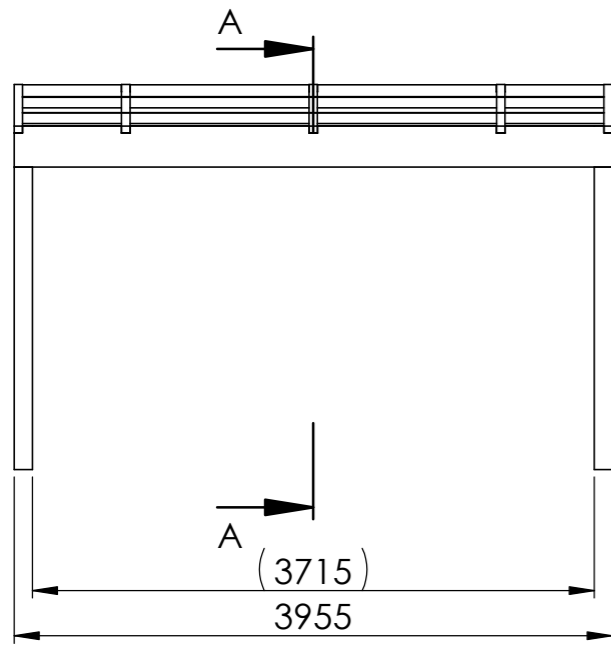
Forma / Forma +  
3955 x 2955 mm





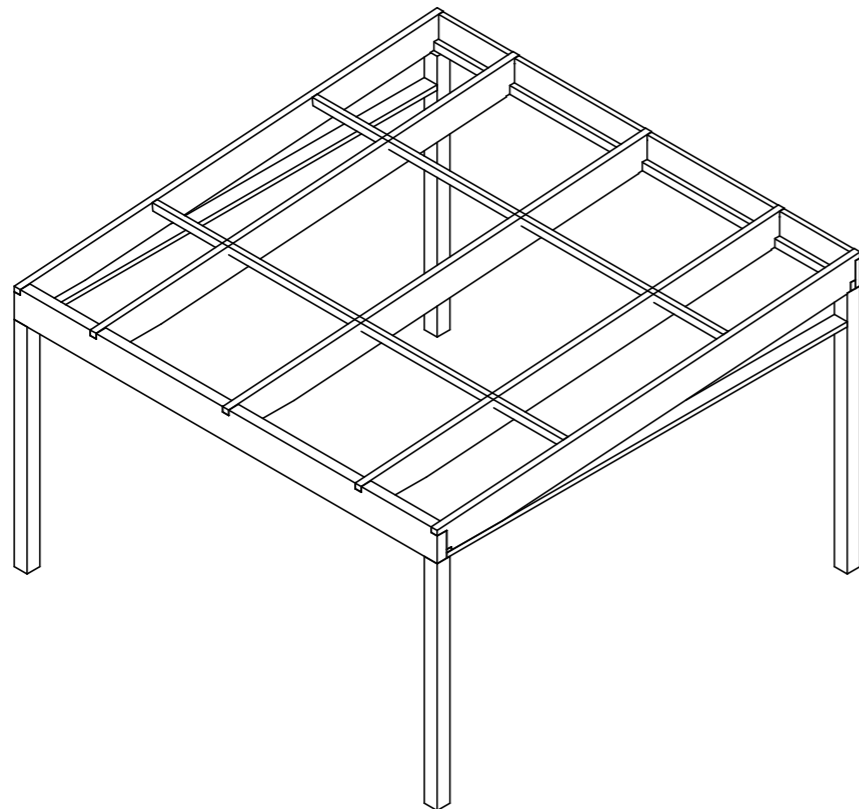
Forma / Forma +  
3955 x 3455 mm

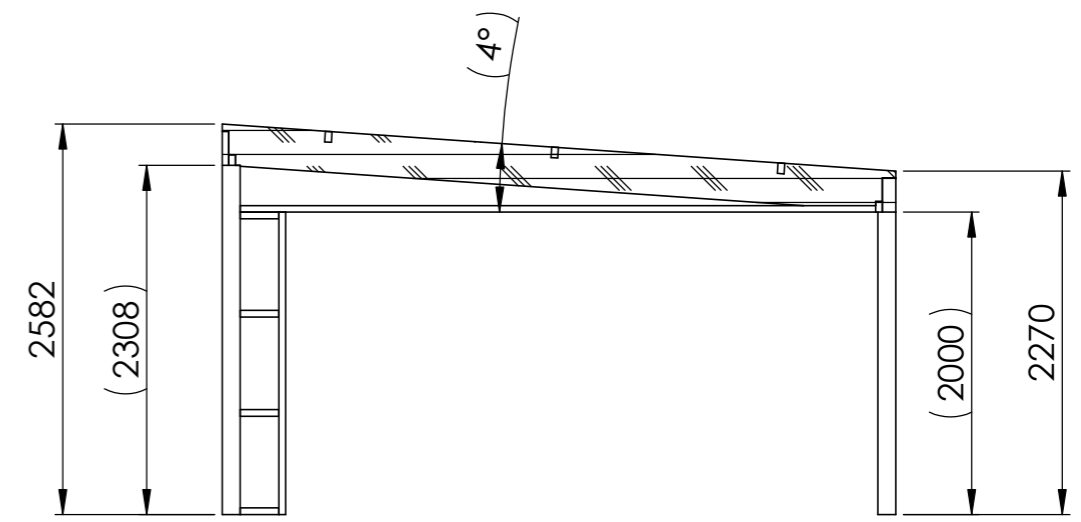
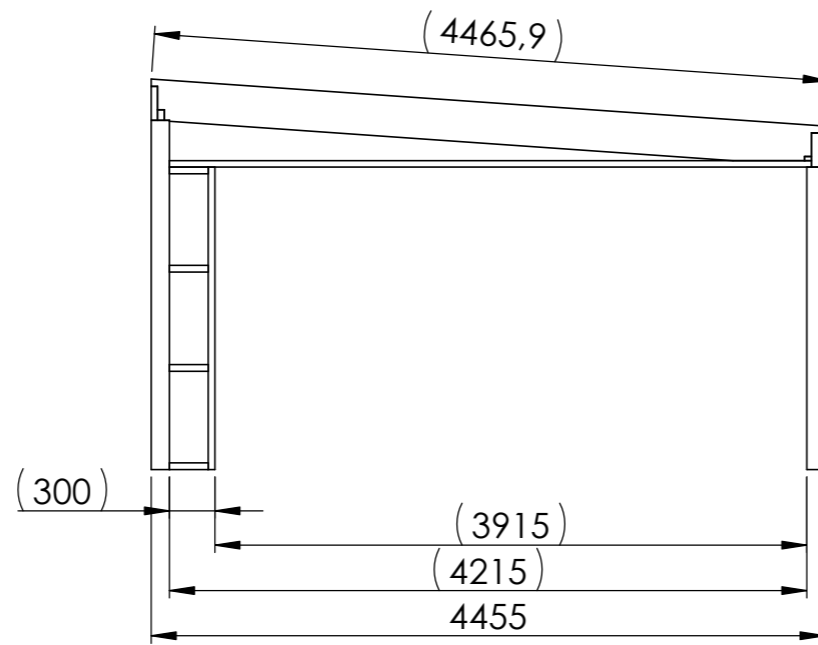
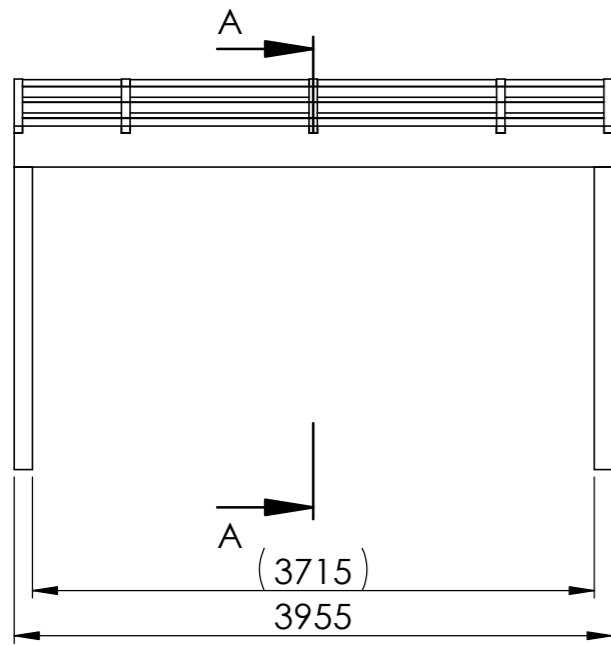




SECTION A-A

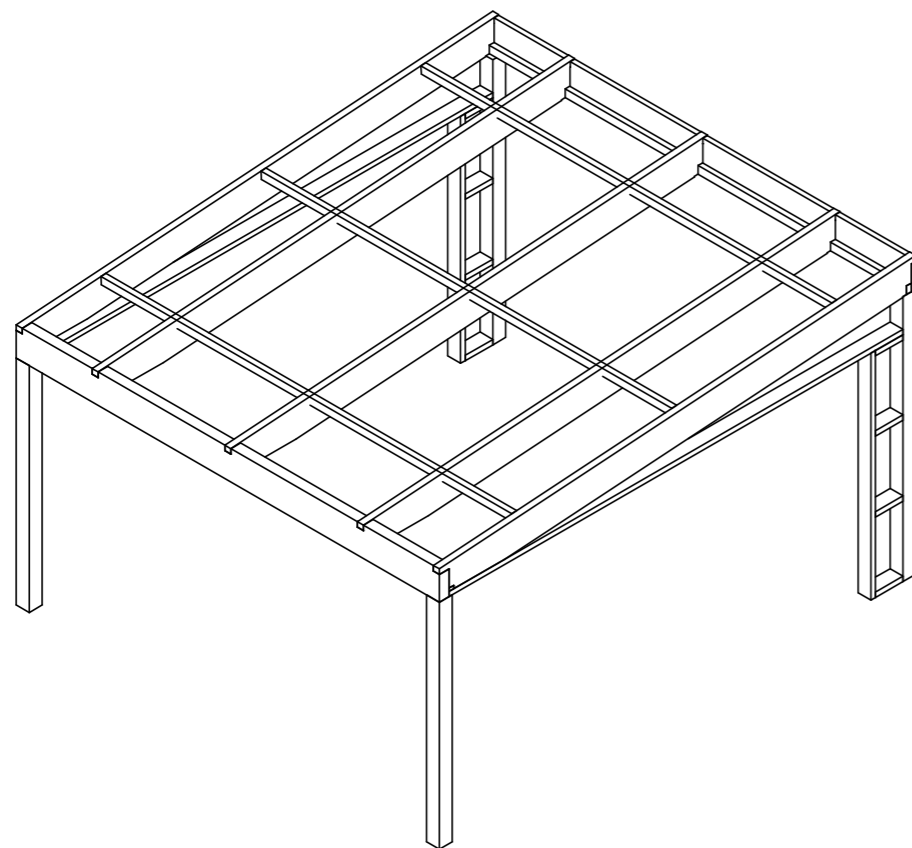
Forma / Forma +  
3955 x 3955 mm

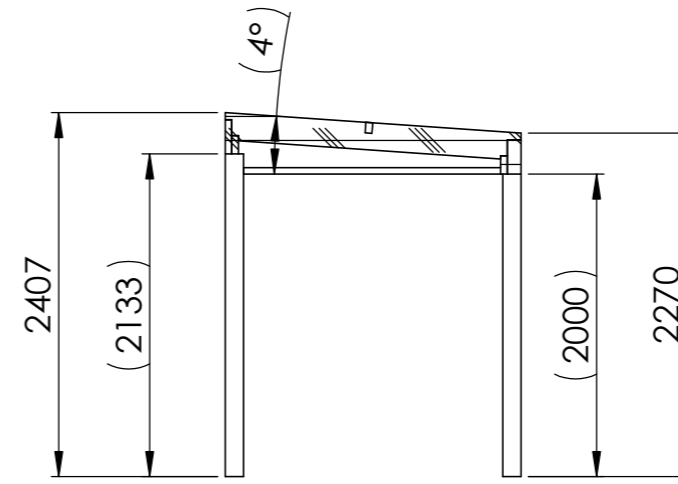
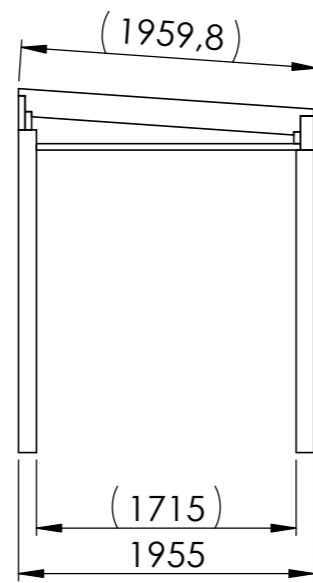
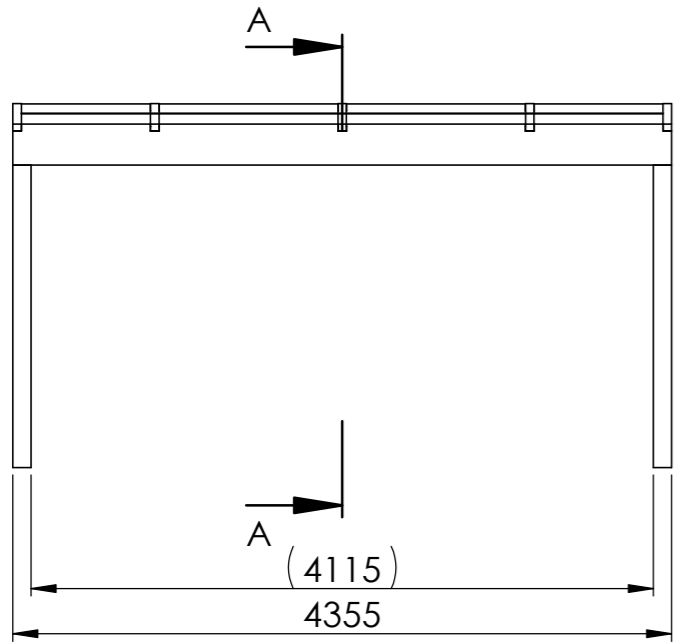




SECTION A-A

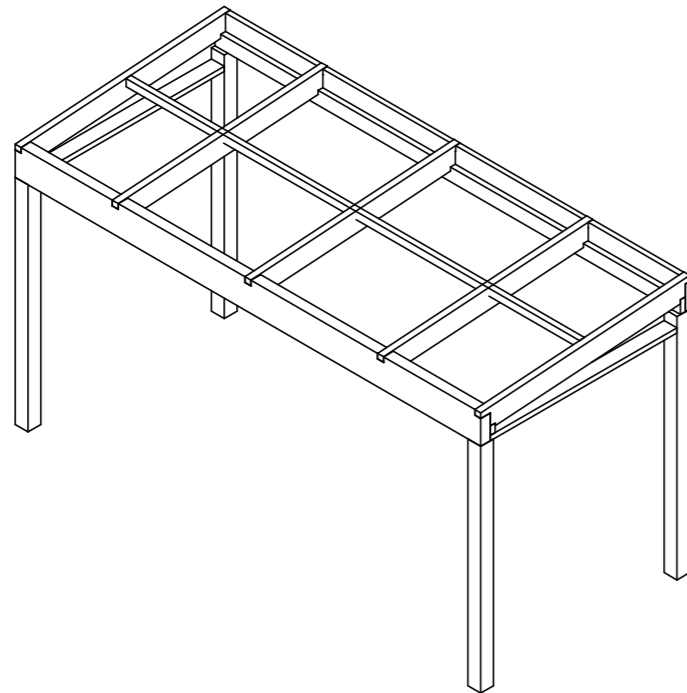
Forma / Forma +  
3955 x 4455 mm

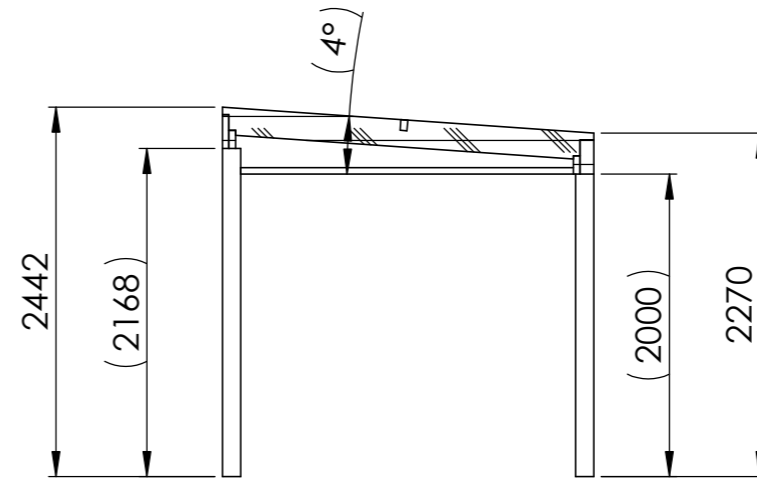
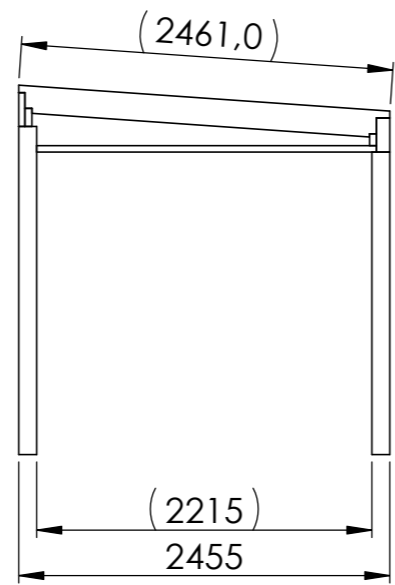
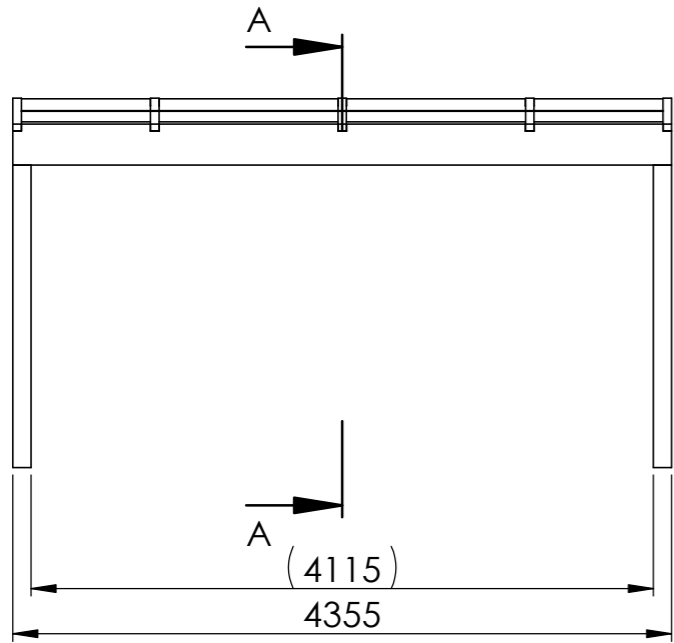




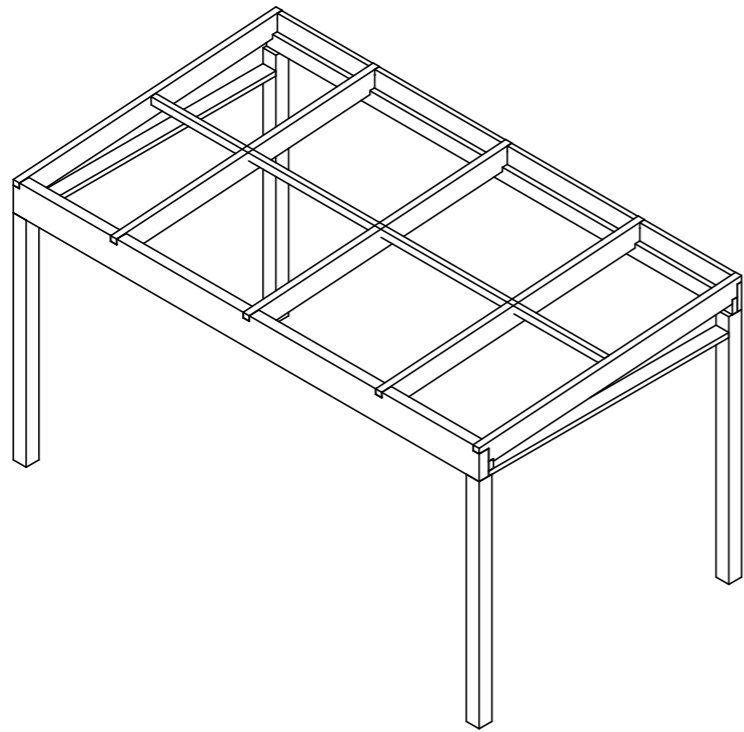
SECTION A-A

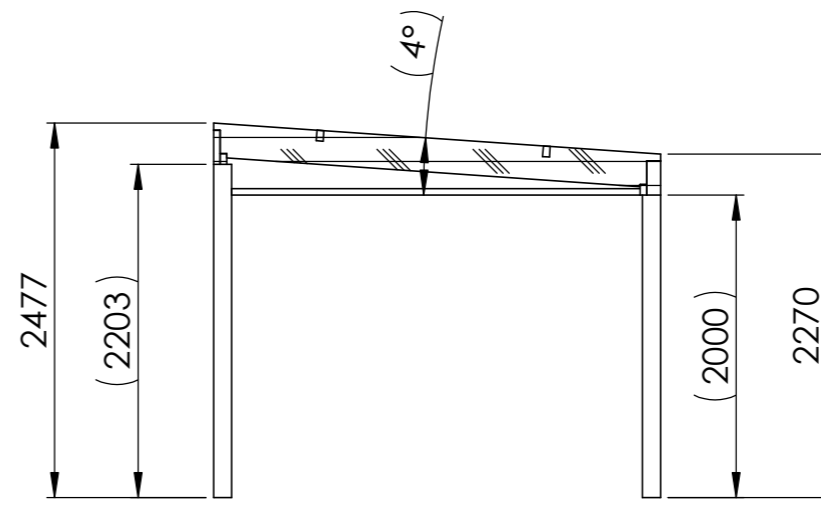
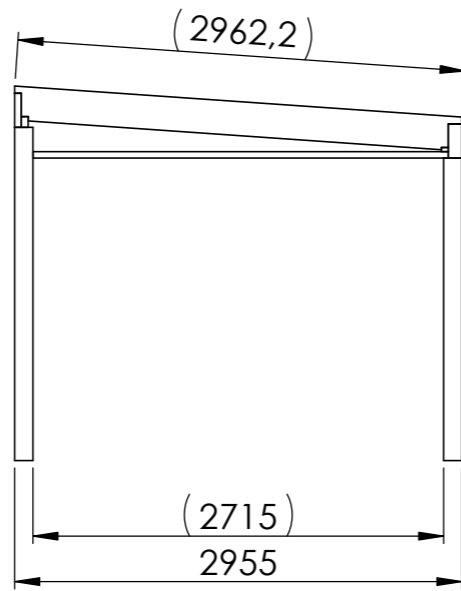
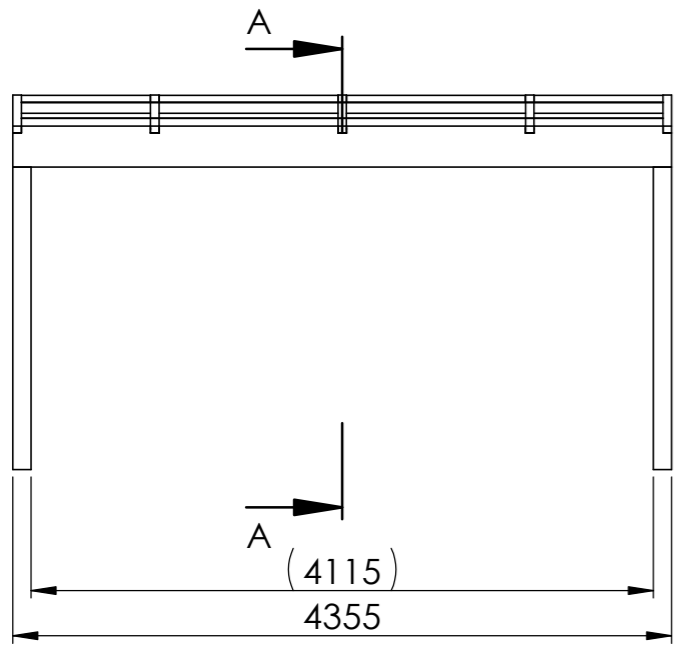
Forma / Forma +  
4355 x 1955 mm





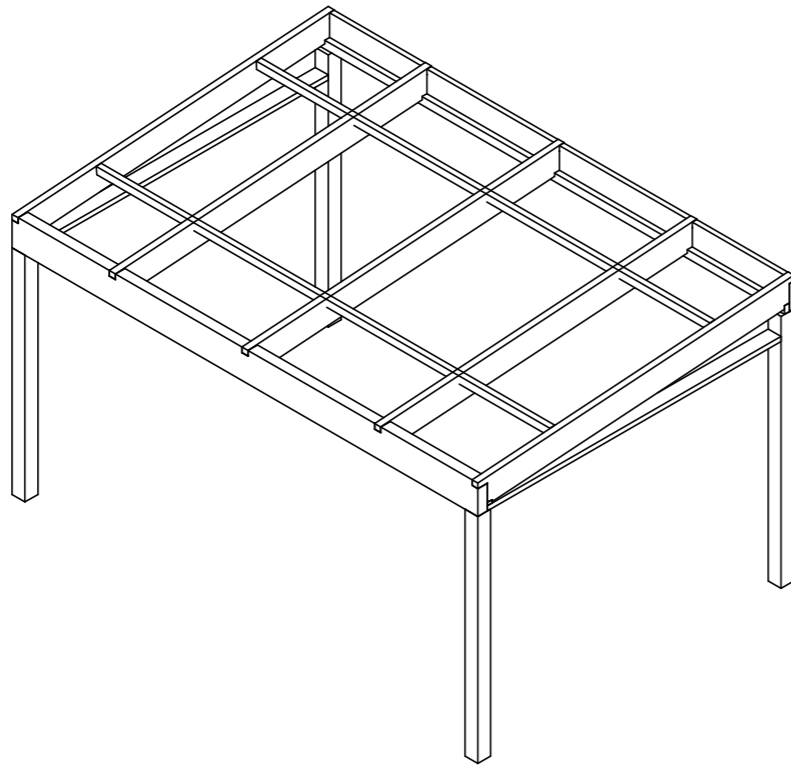
Forma / Forma +  
4355 x 2455 mm

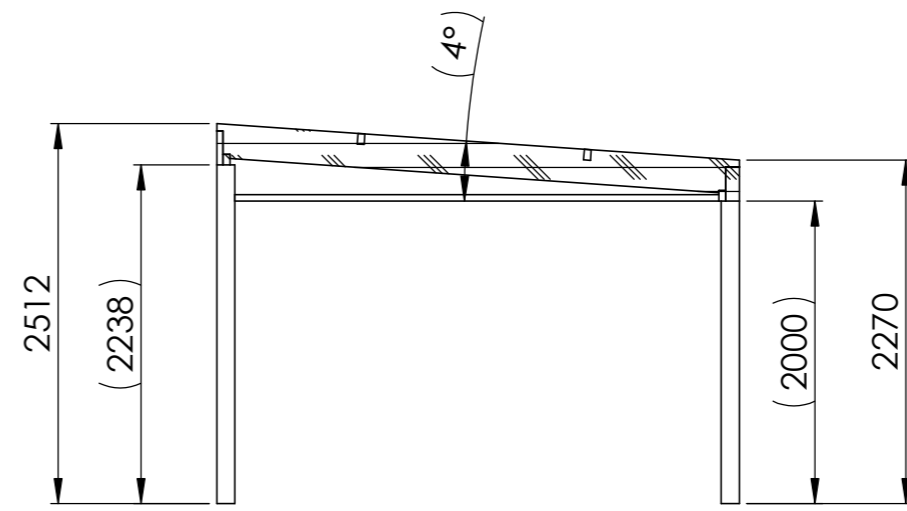
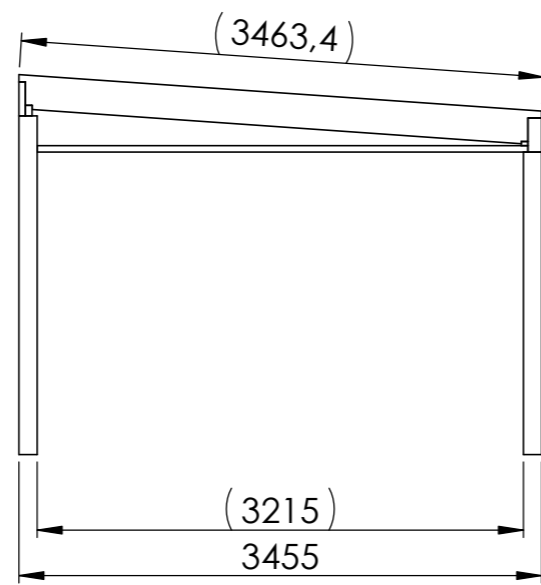
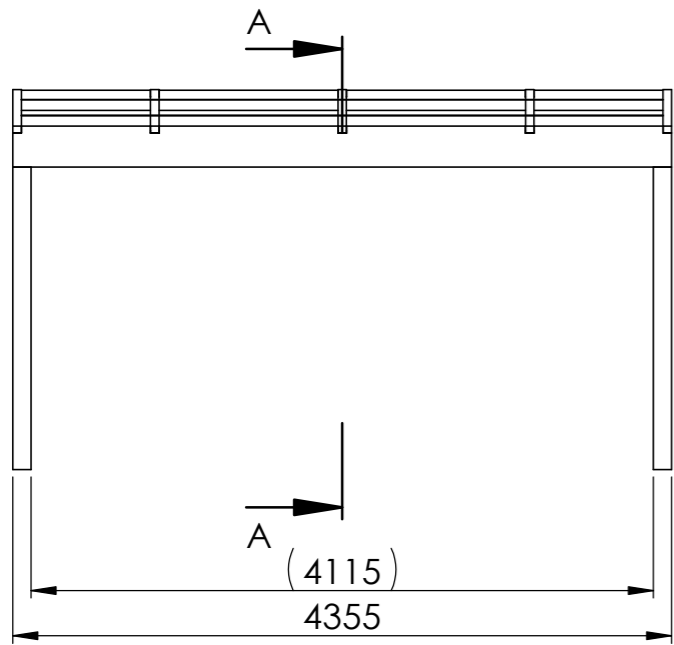




SECTION A-A

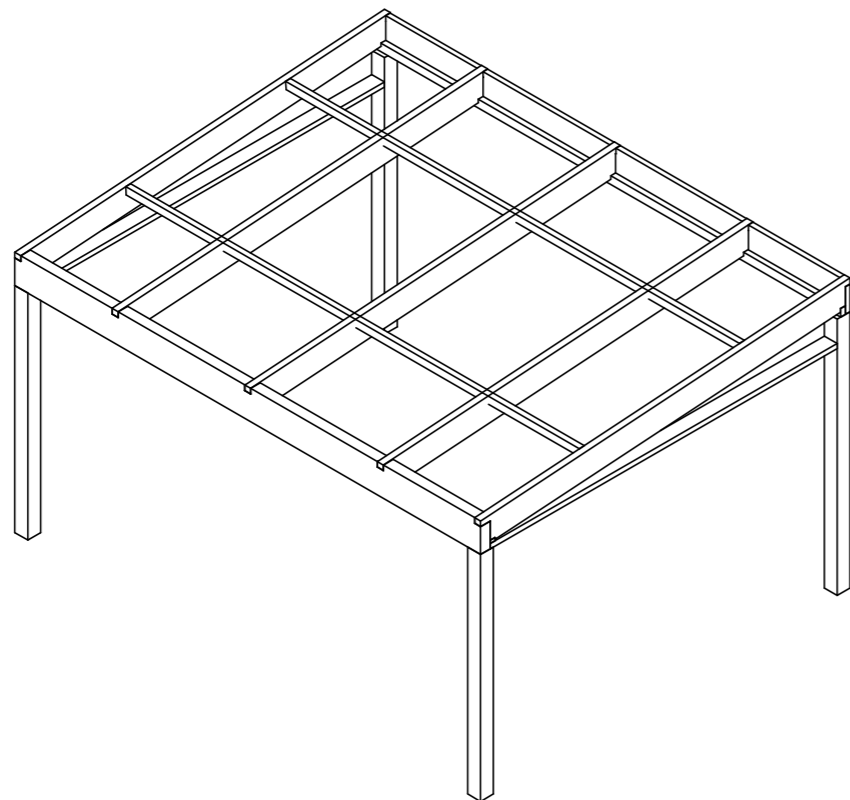
Forma / Forma +  
4355 x 2955 mm

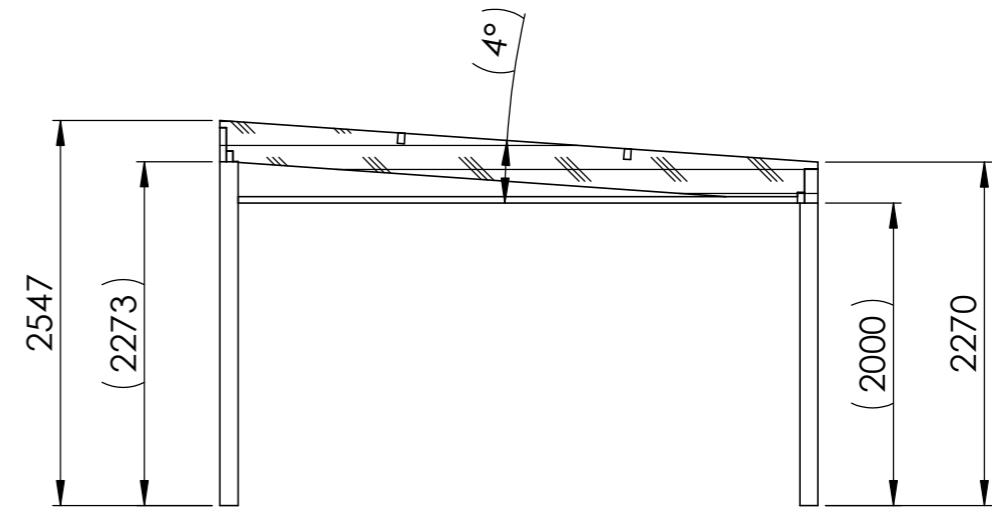
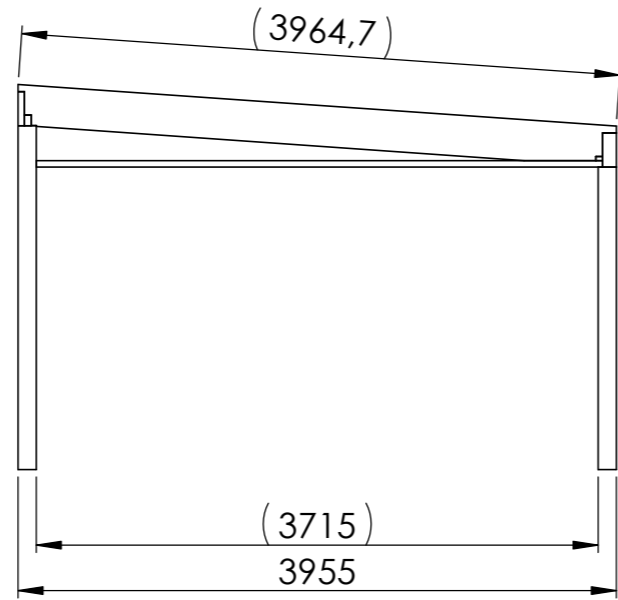
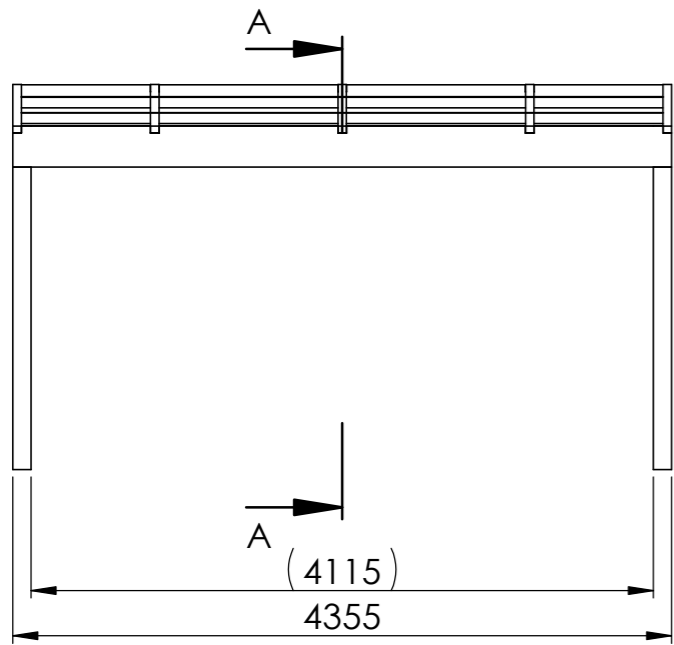




SECTION A-A

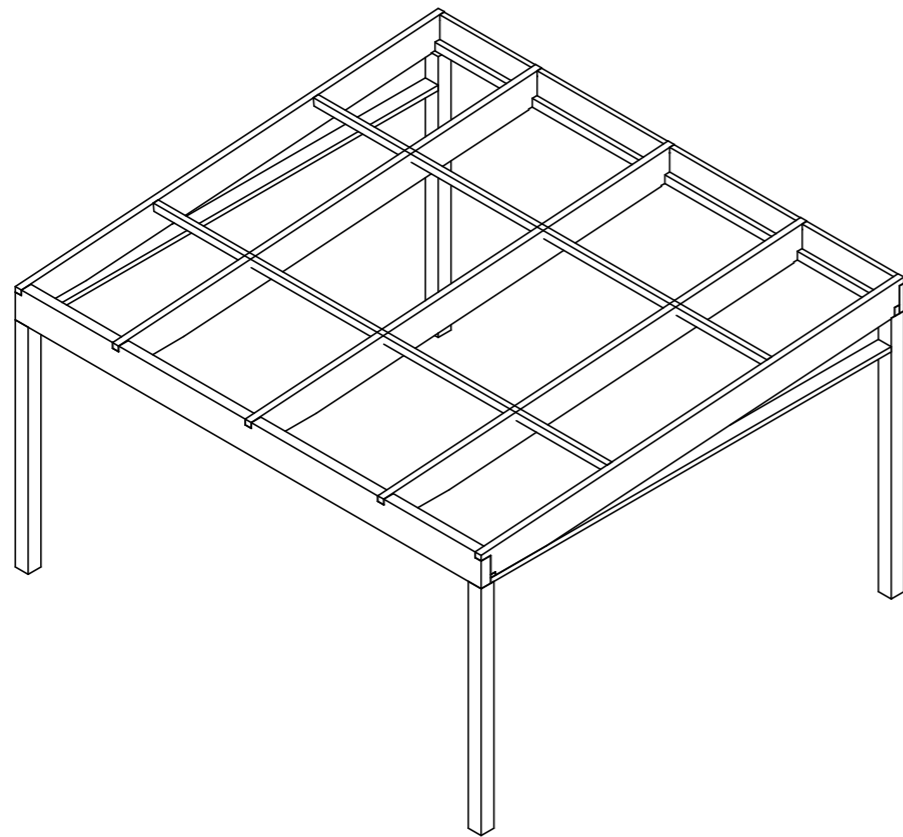
Forma / Forma +  
4355 x 3455 mm

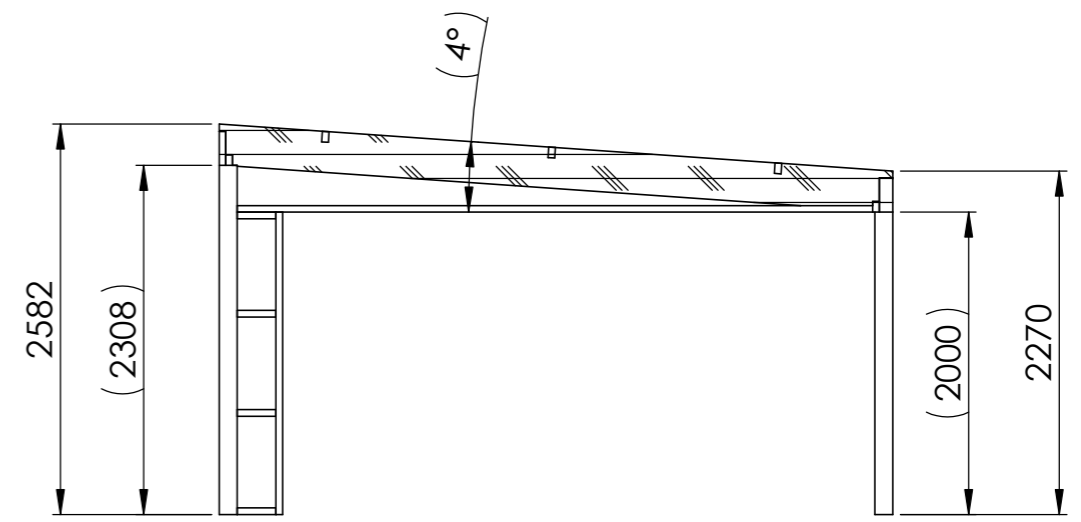
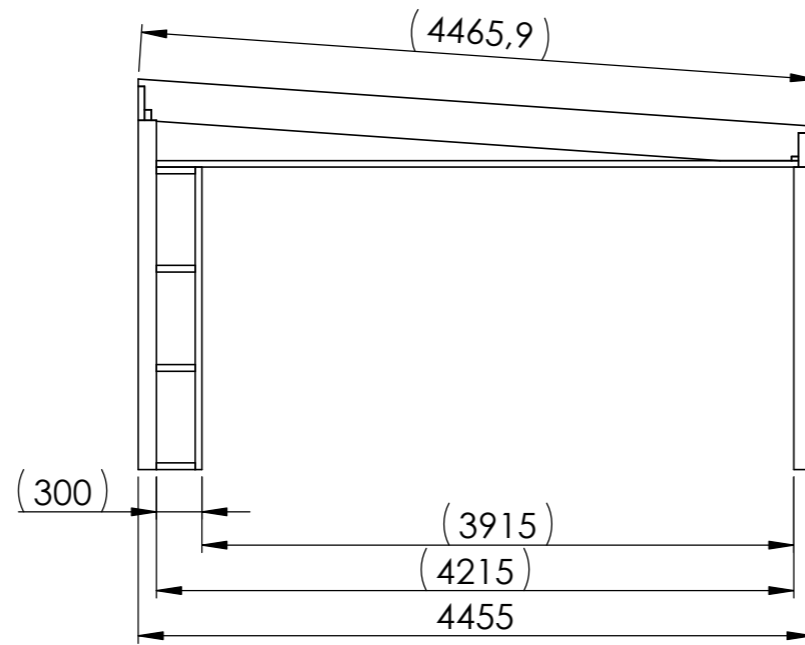
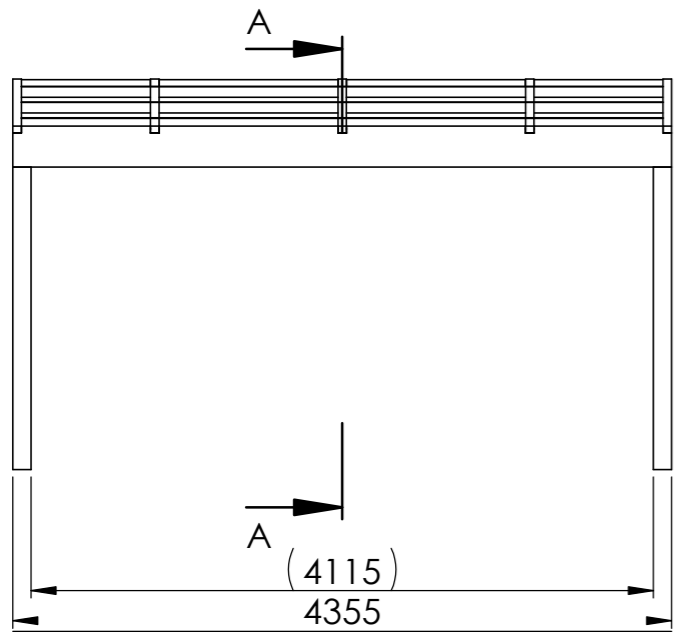




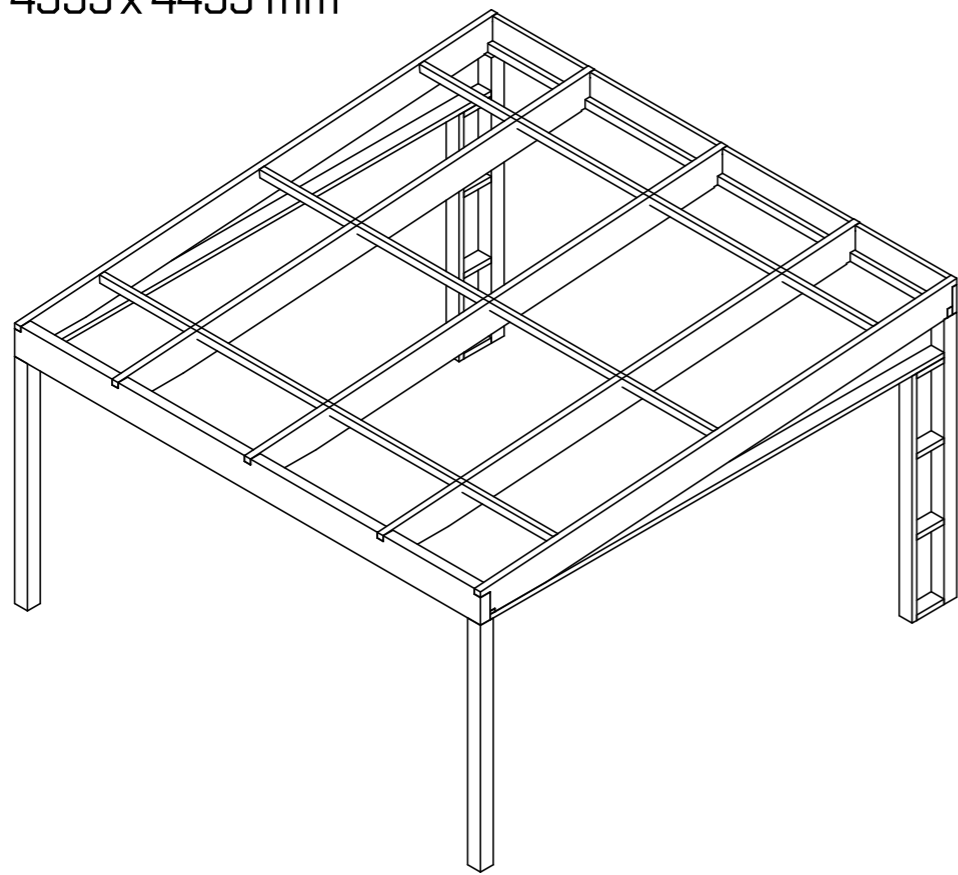
SECTION A-A

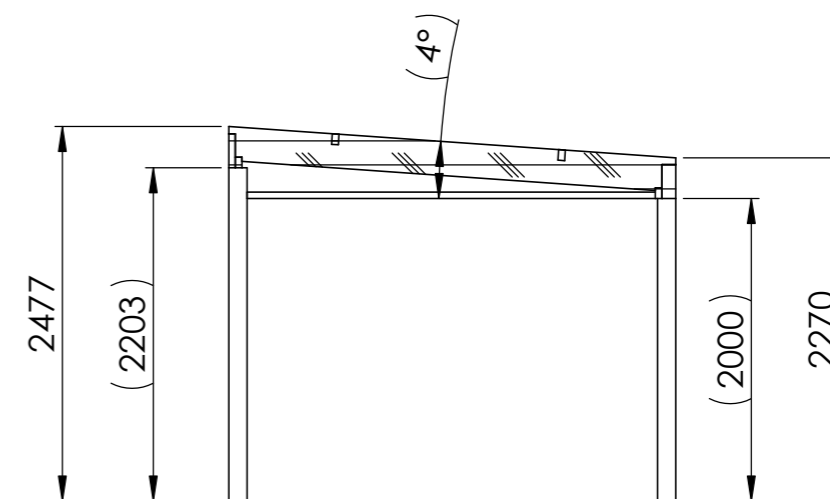
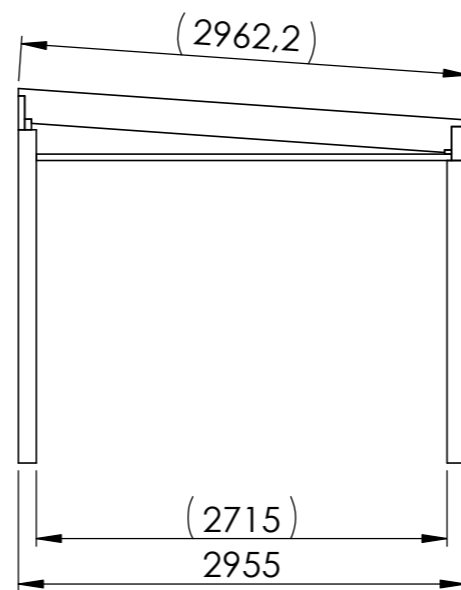
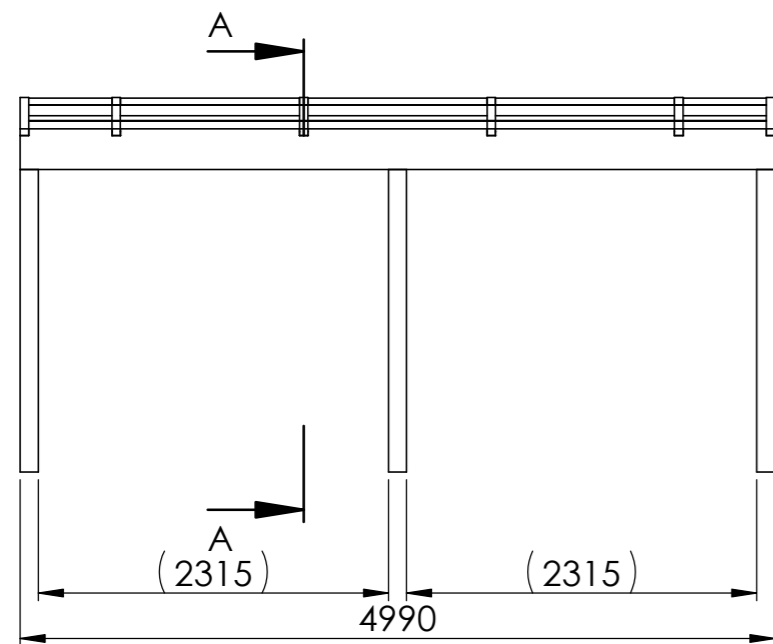
Forma / Forma +  
4355 x 3955 mm





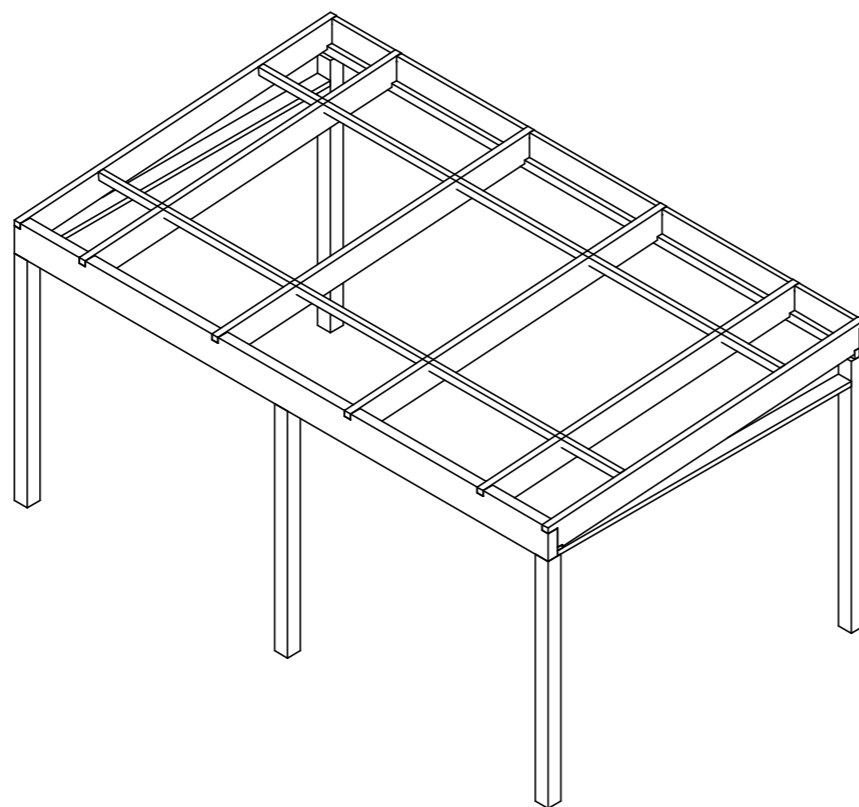
Forma / Forma +  
4355 x 4455 mm

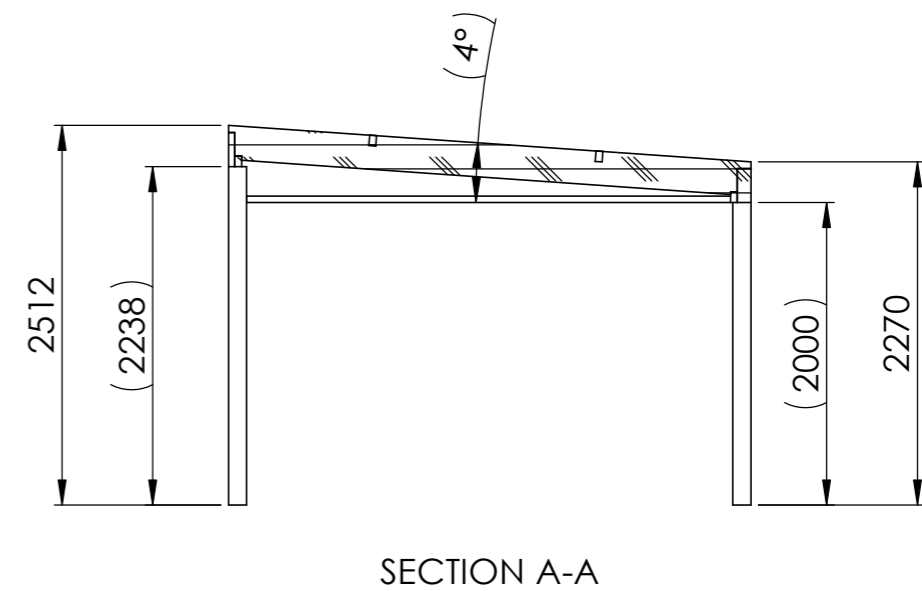
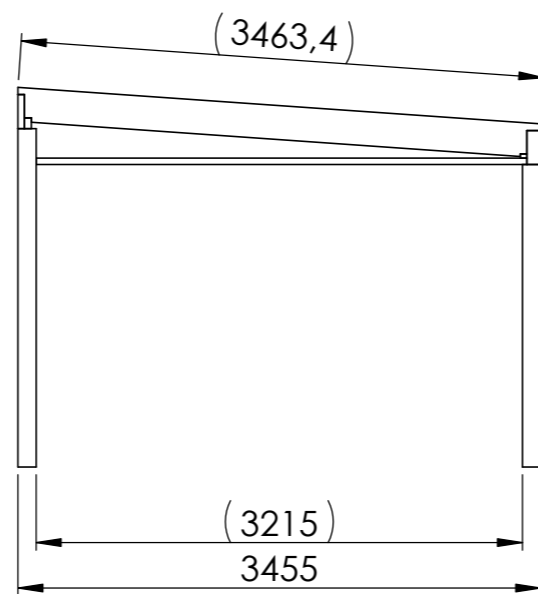
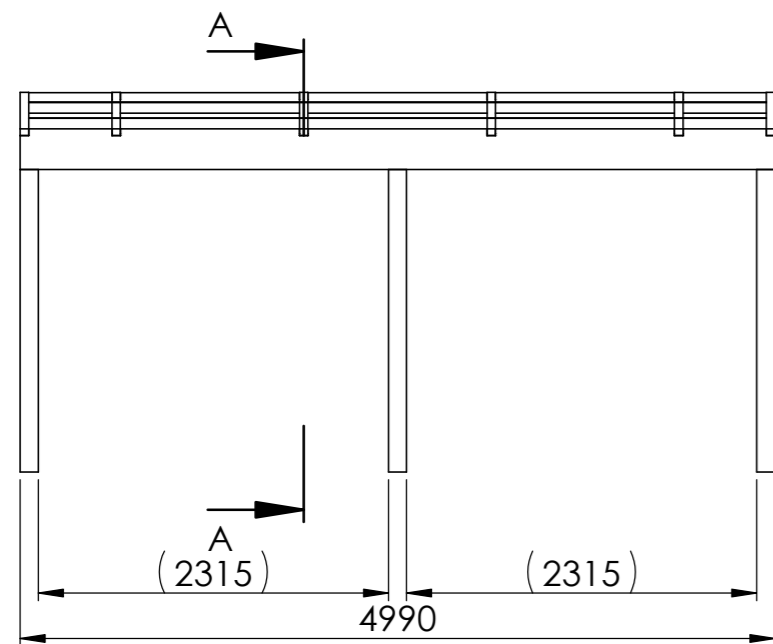




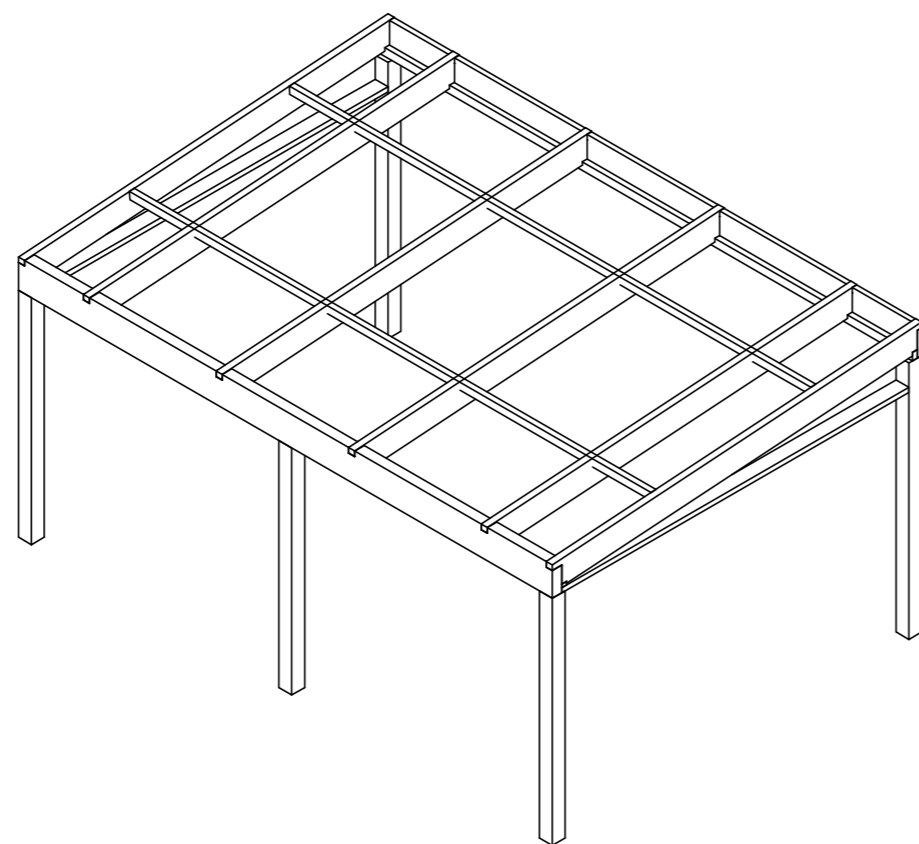
SECTION A-A

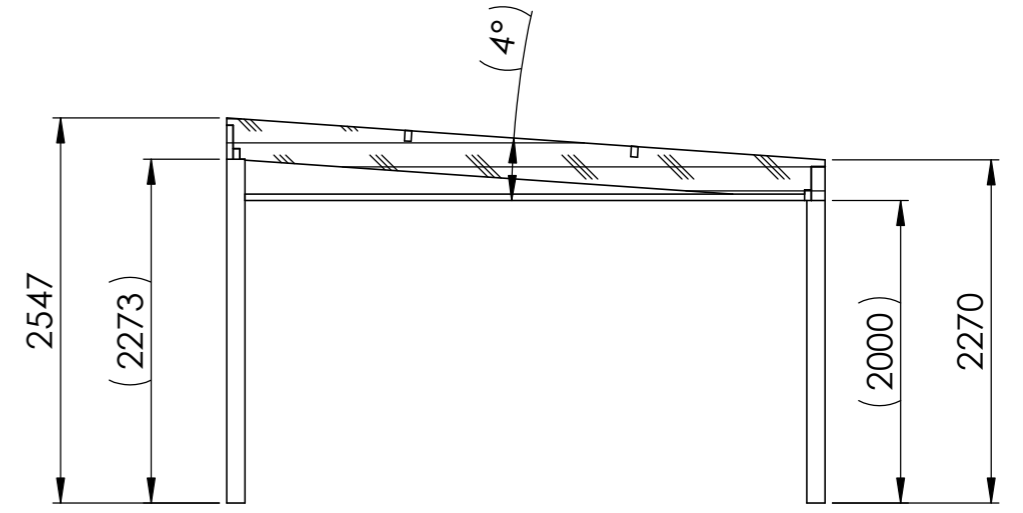
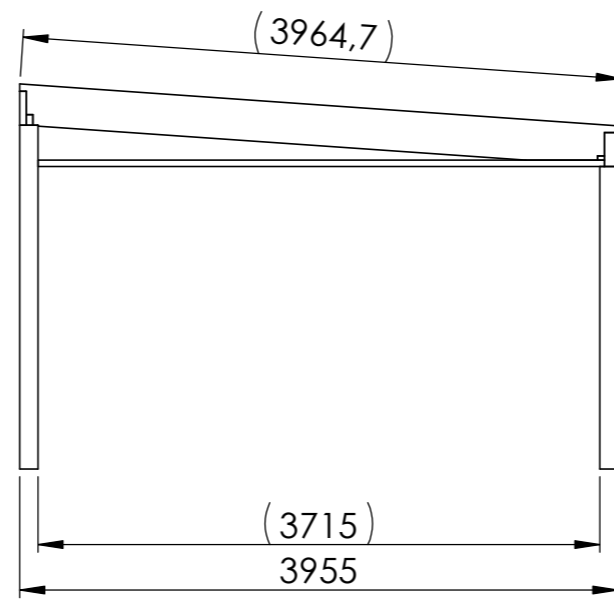
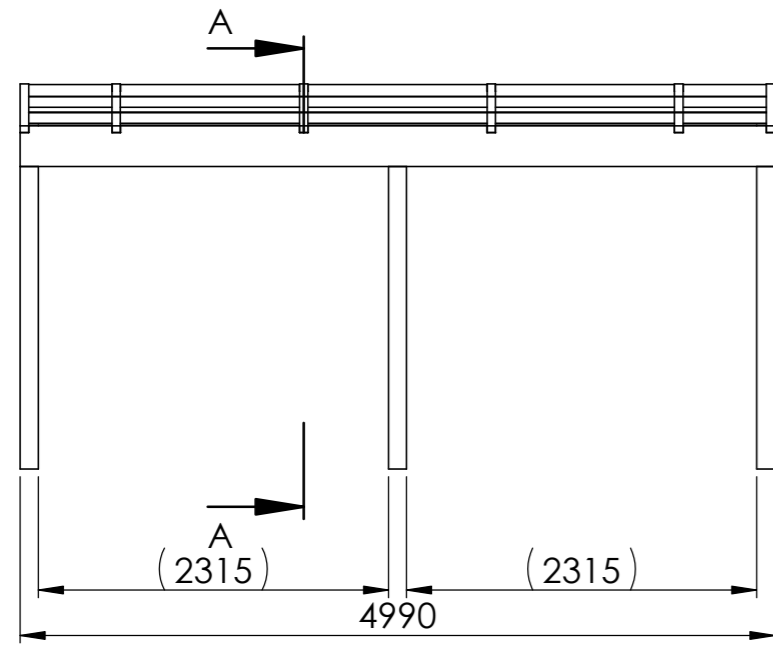
Forma / Forma +  
4990 x 2955 mm





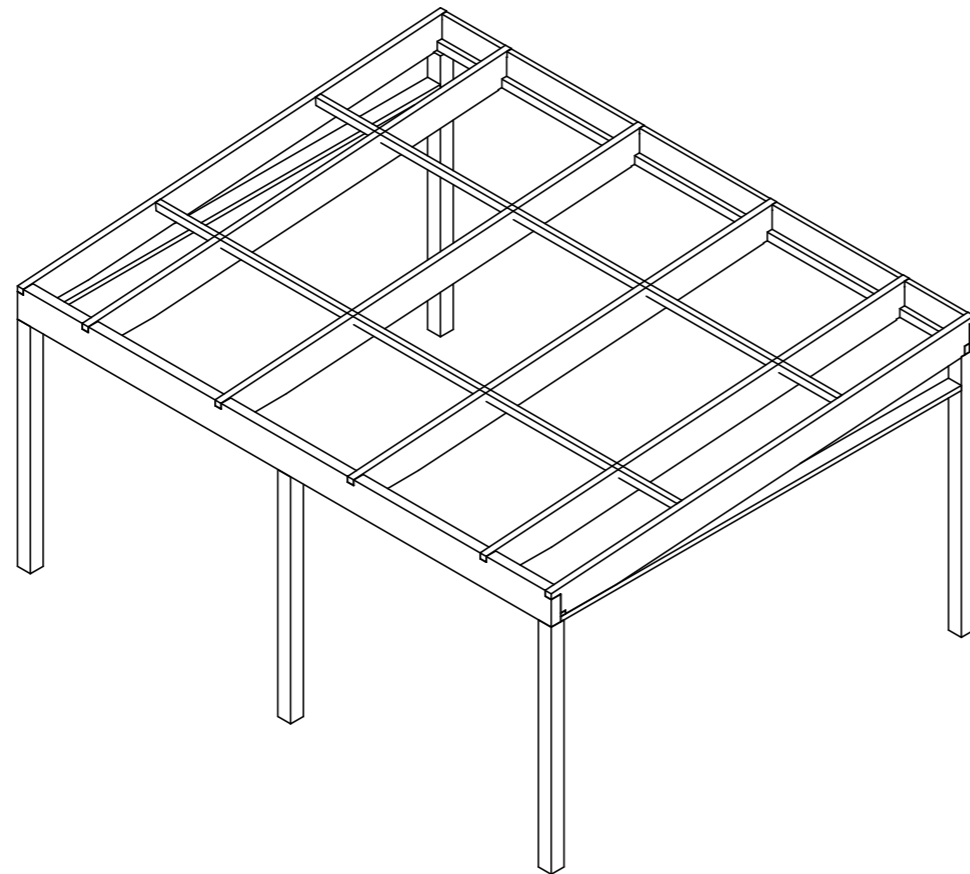
Forma / Forma +  
4990x3455 mm

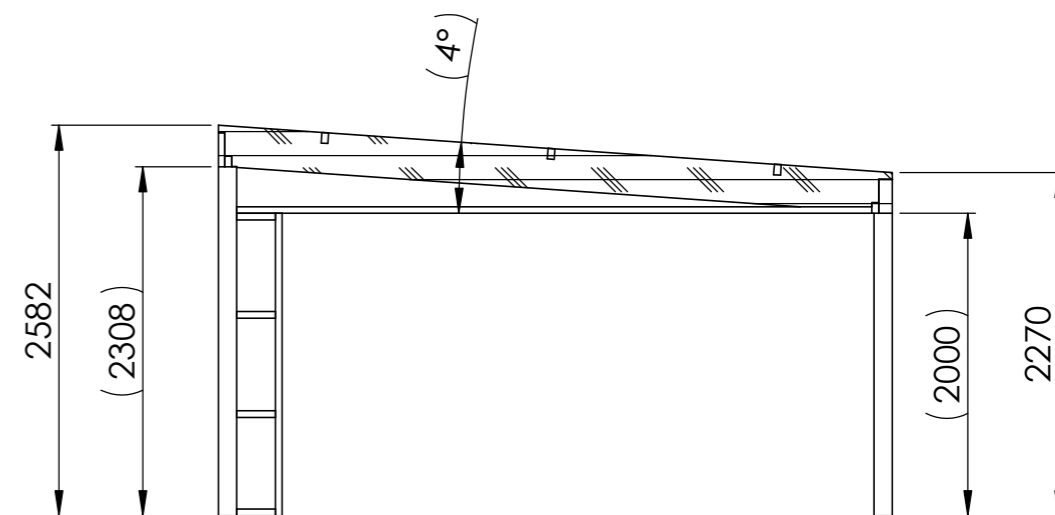
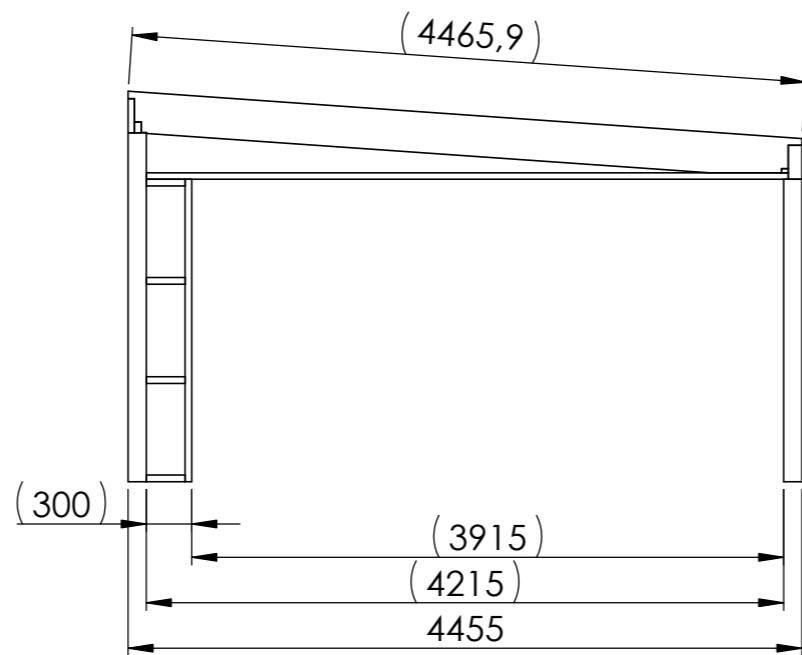
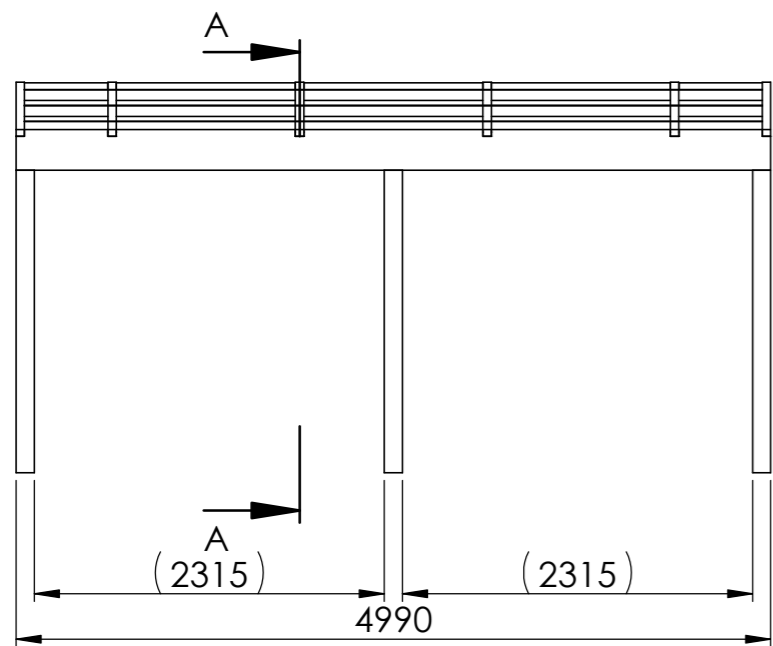




SECTION A-A

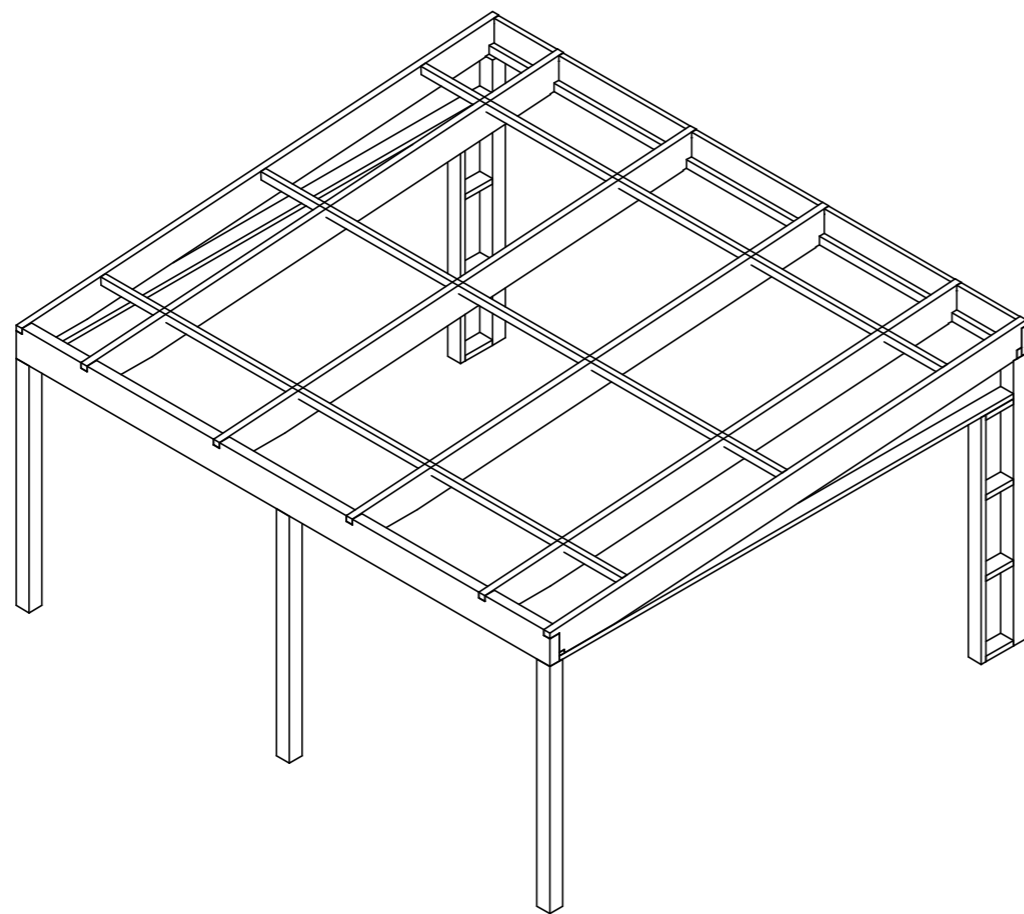
Forma / Forma +  
4990x3955 mm

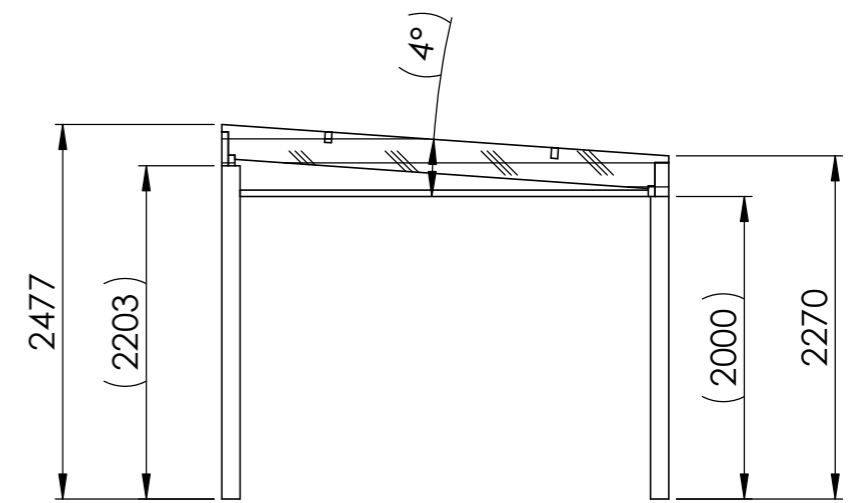
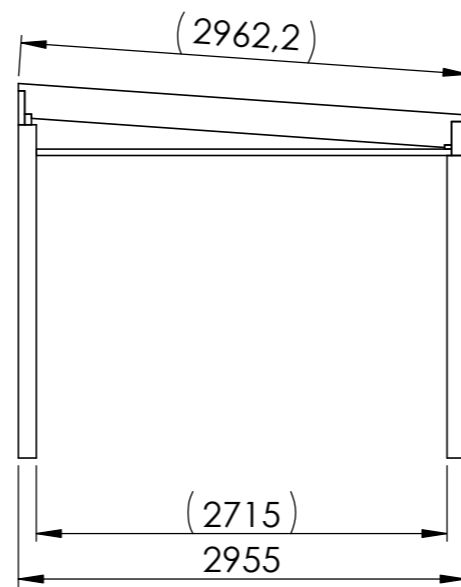
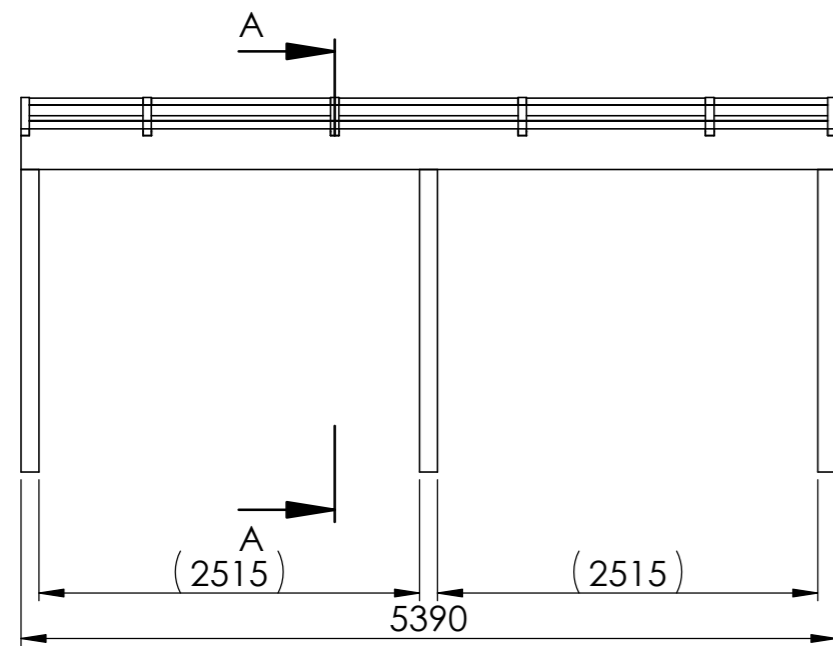




SECTION A-A

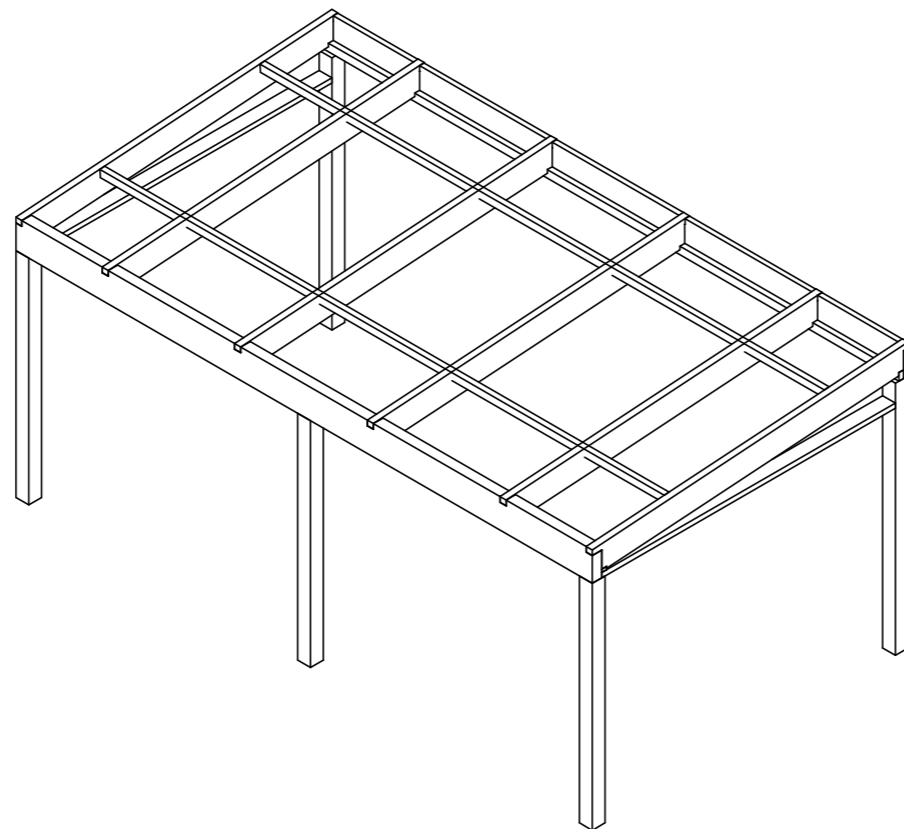
Forma / Forma +  
4990x4455 mm

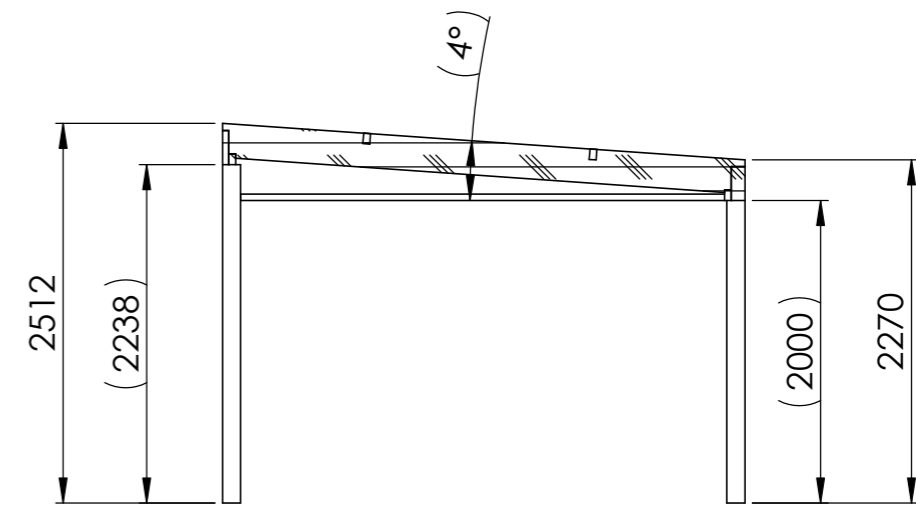
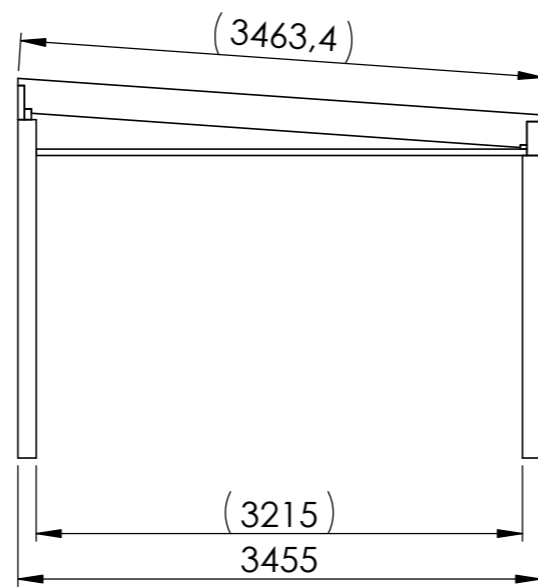
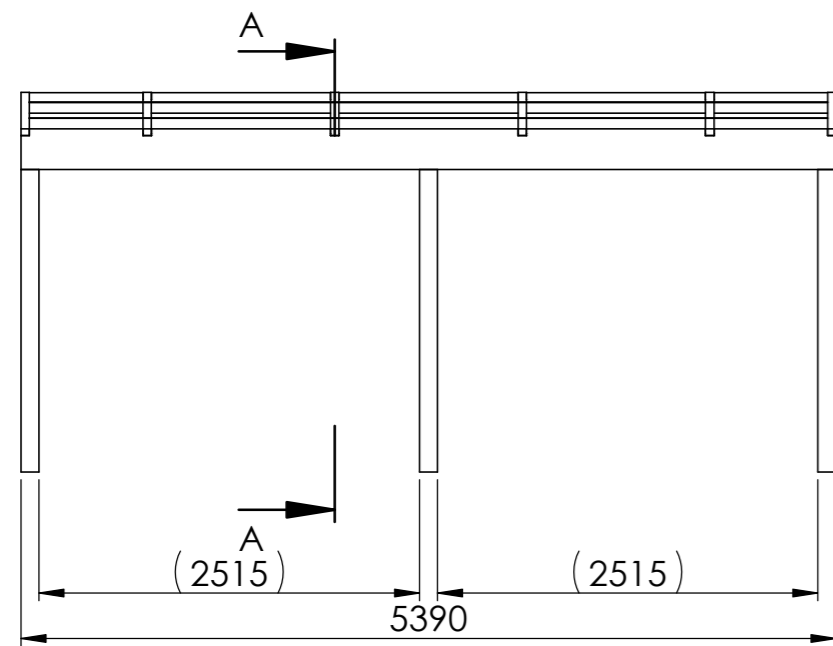




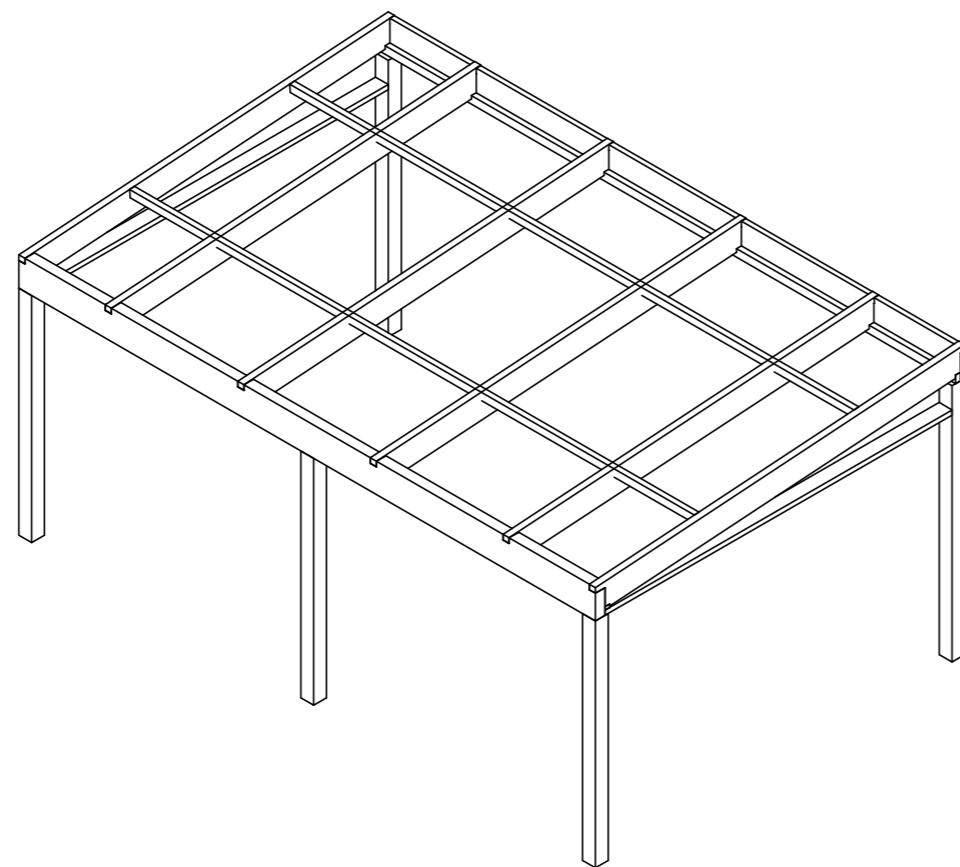
SECTION A-A

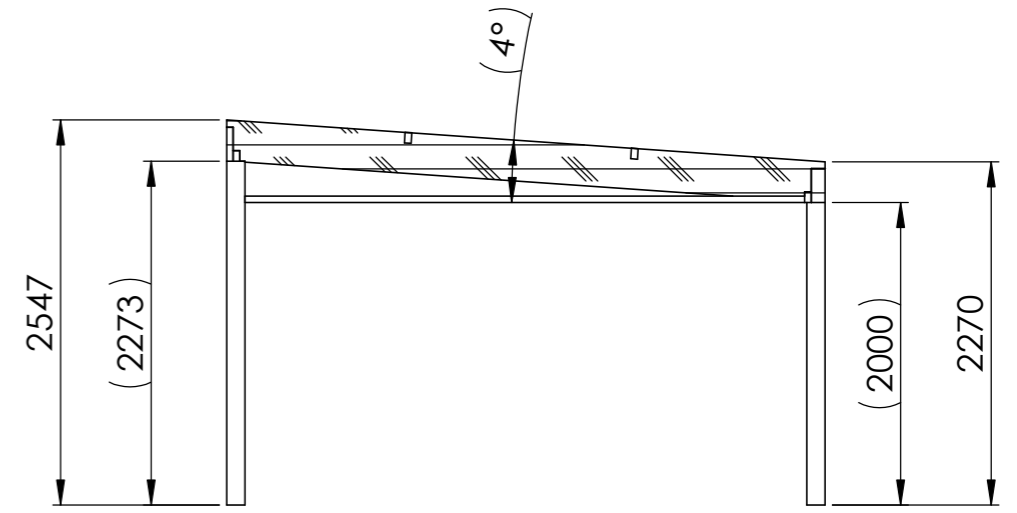
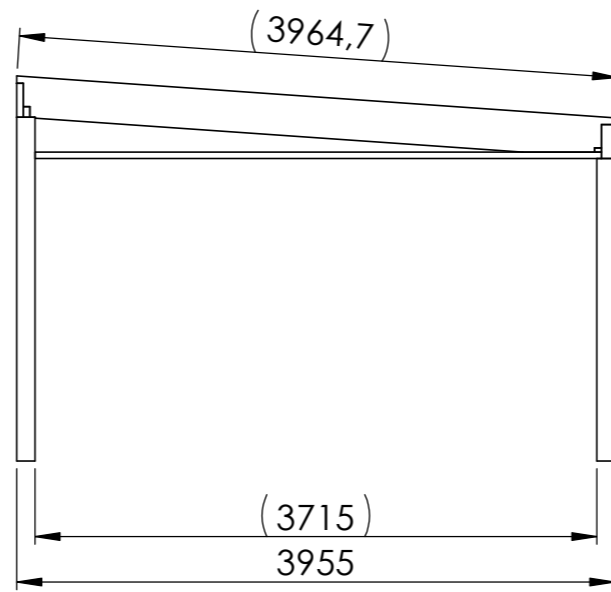
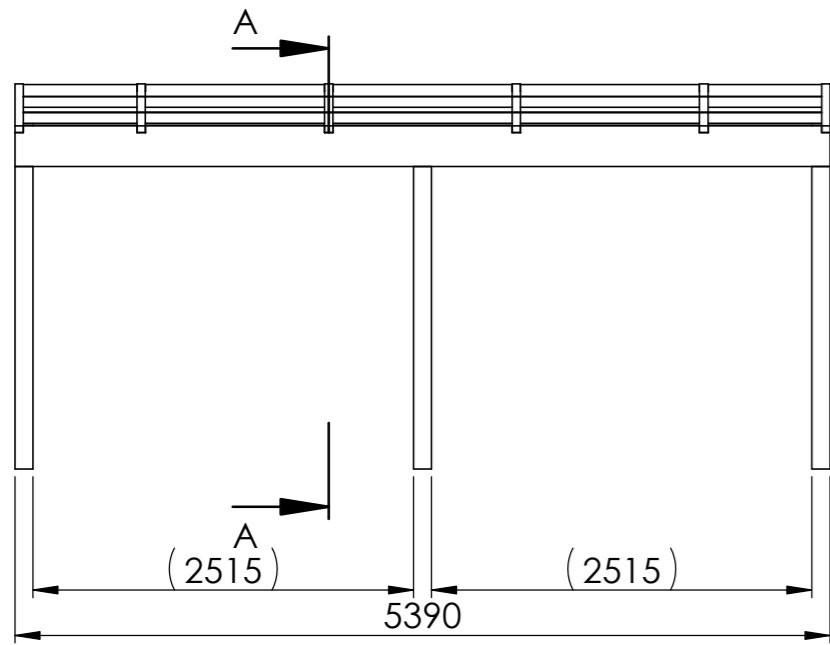
Forma / Forma +  
5390x2955 mm





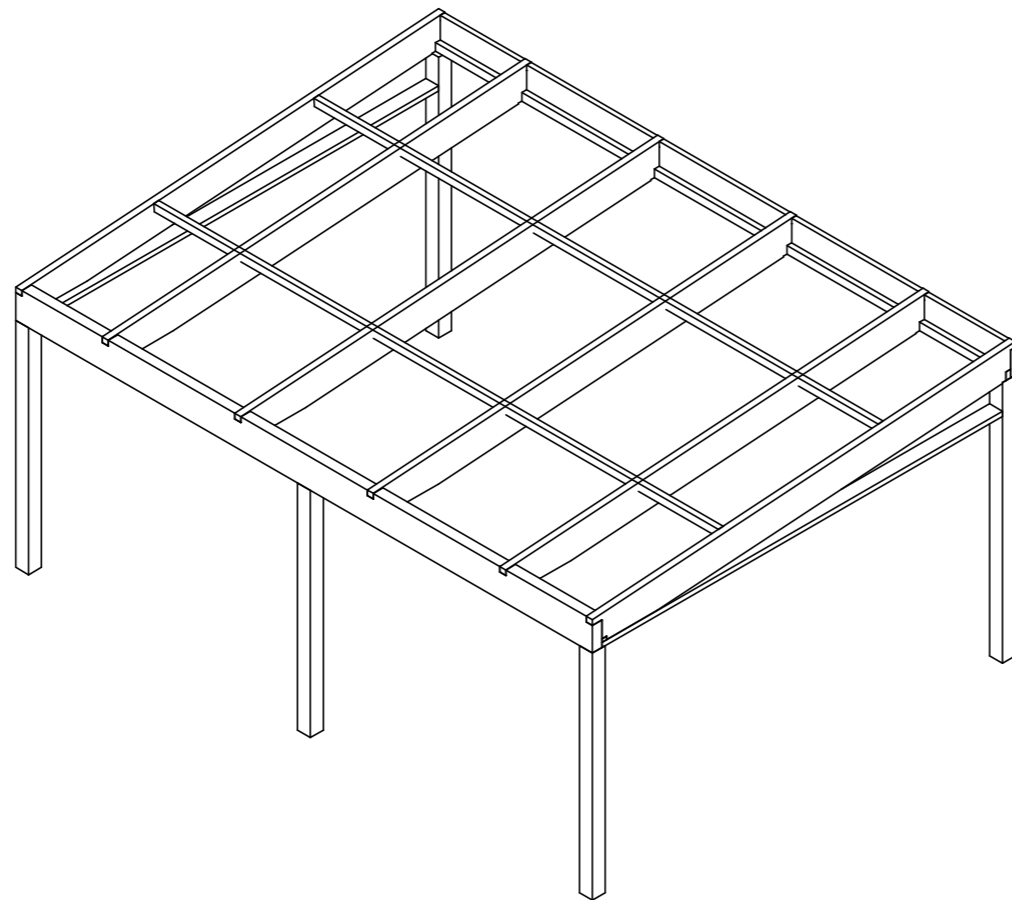
Forma / Forma +  
5390x3455 mm

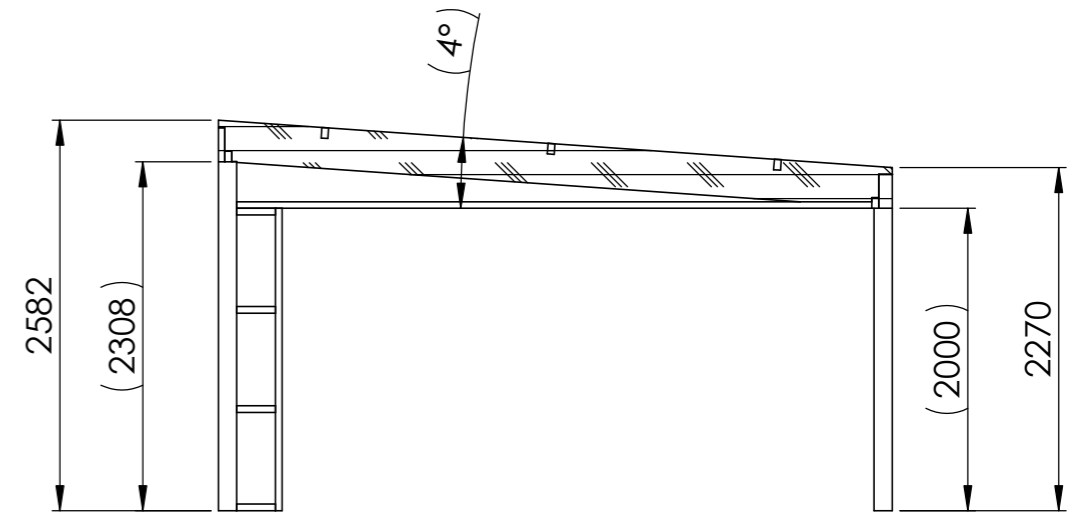
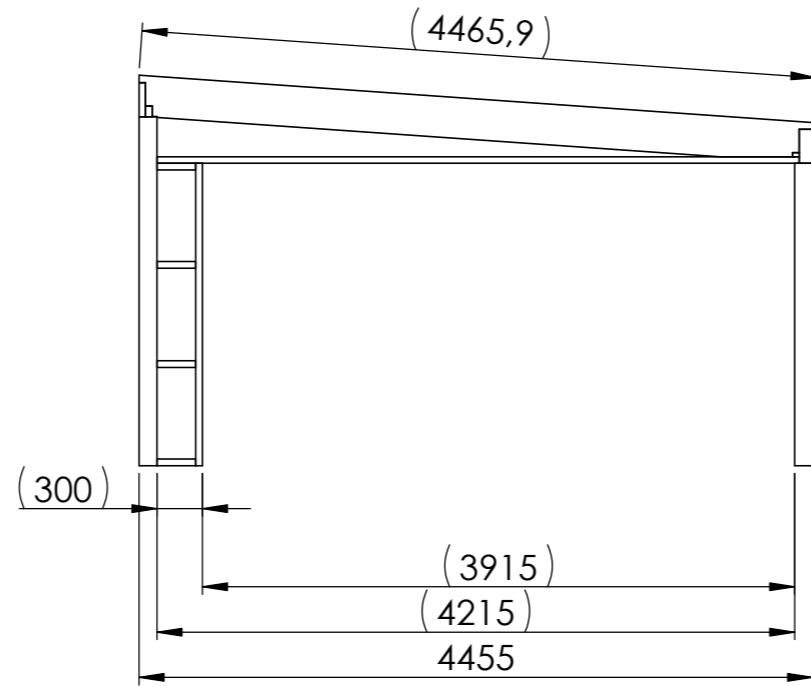
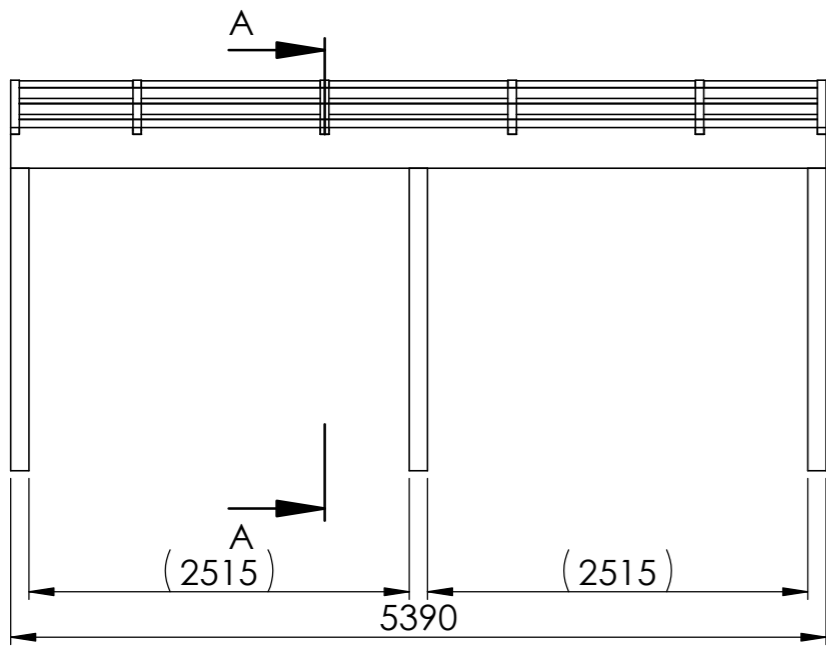




SECTION A-A

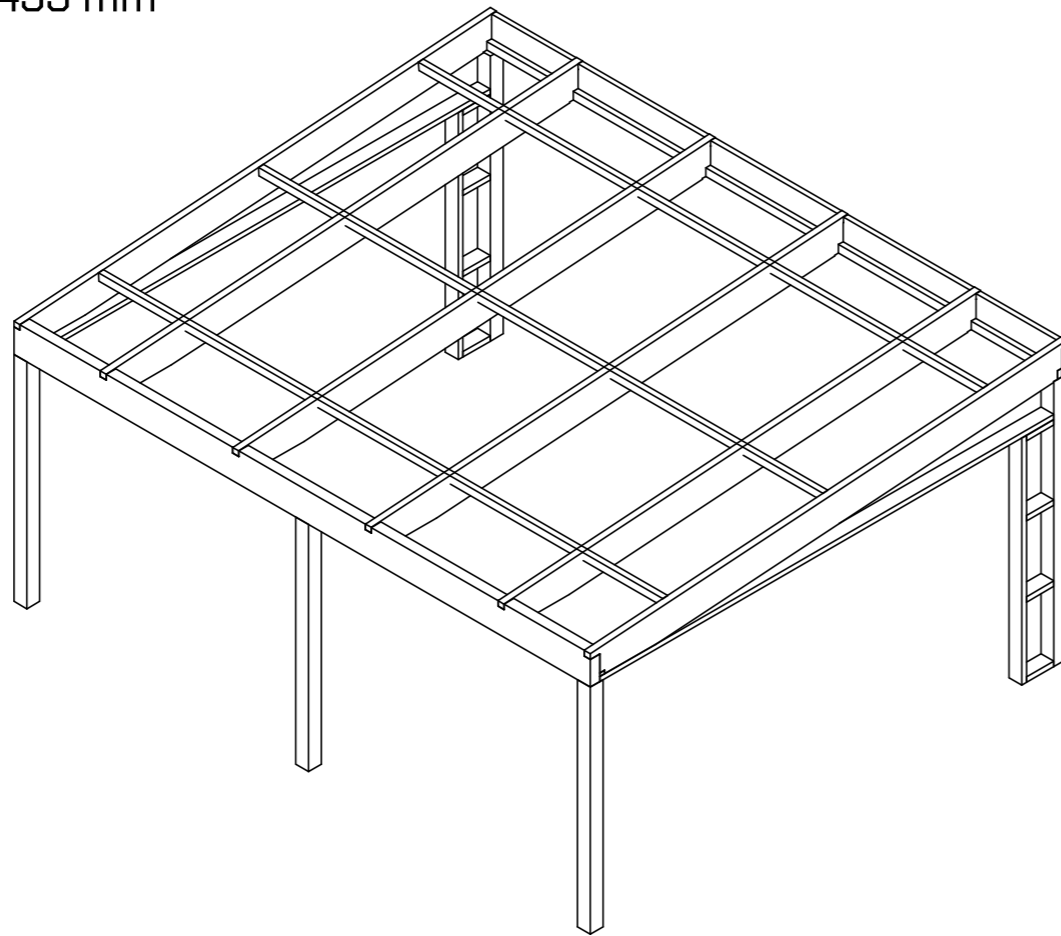
Forma / Forma +  
5390x3955 mm

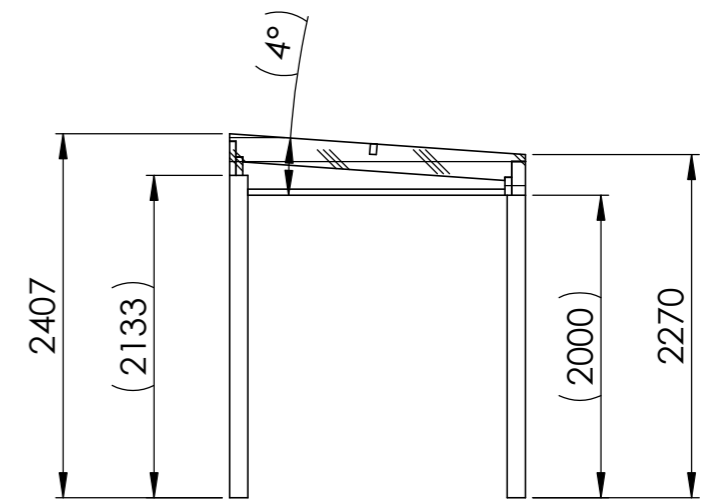
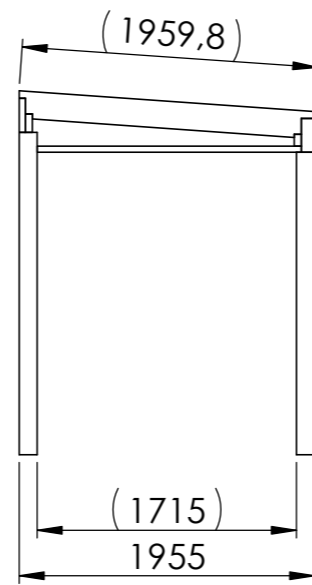
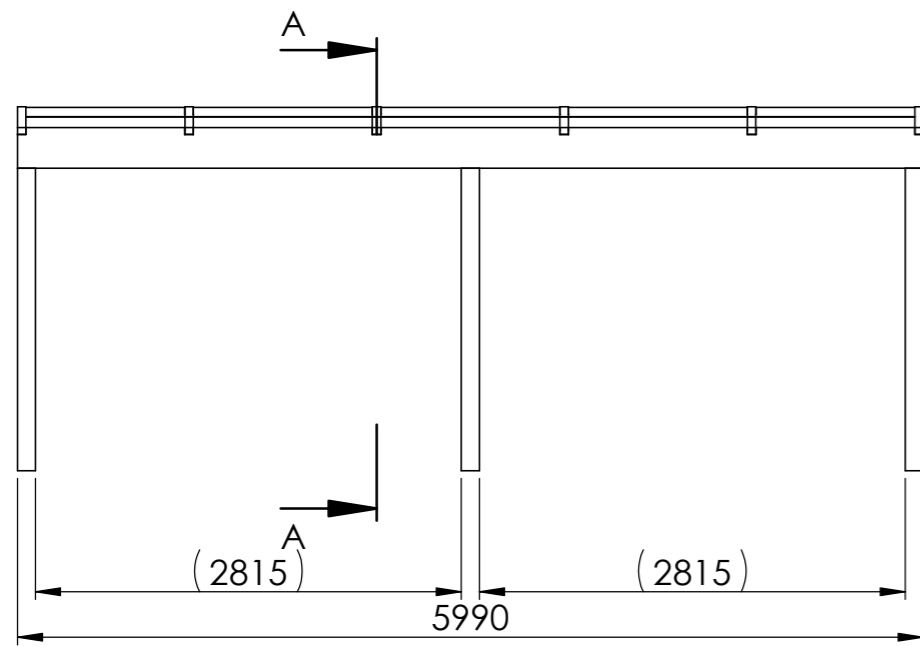




SECTION A-A

Forma / Forma +  
5390x4455 mm

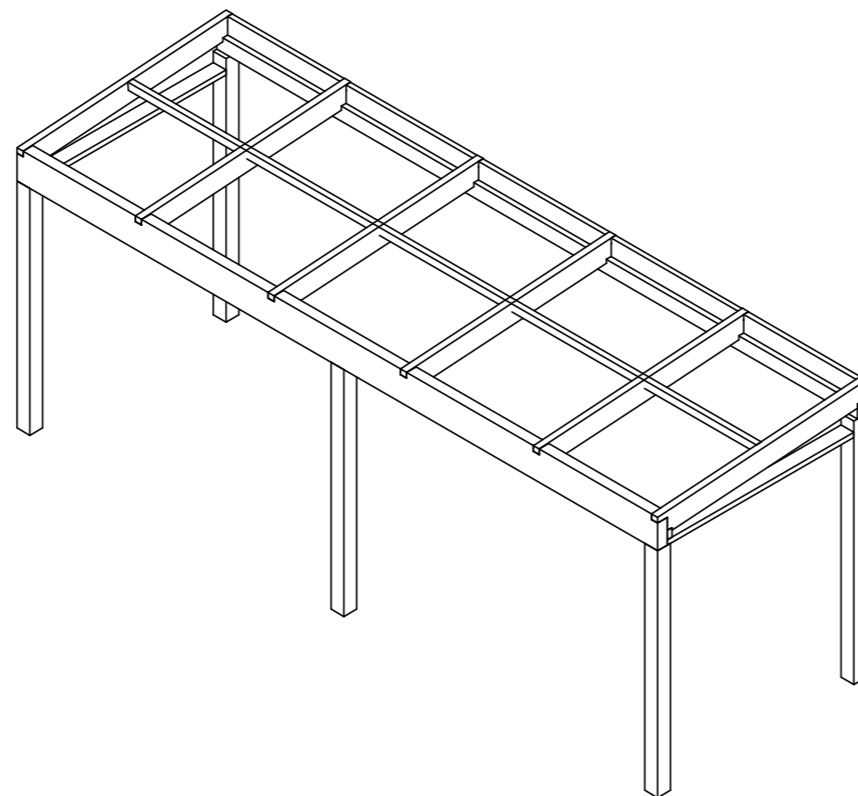


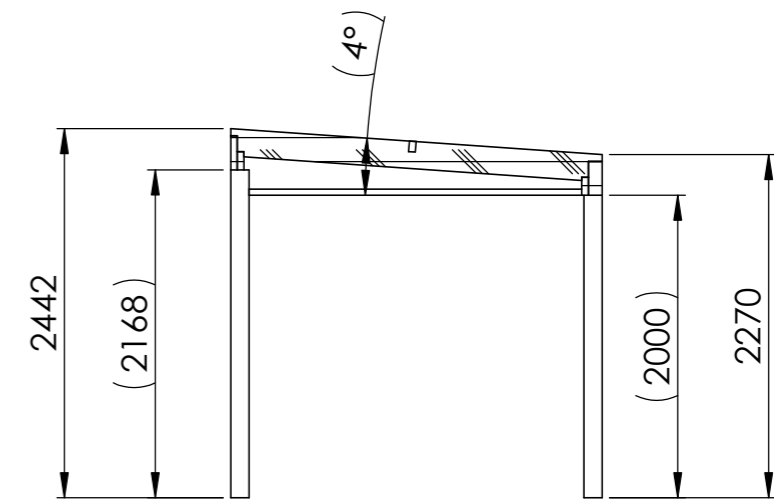
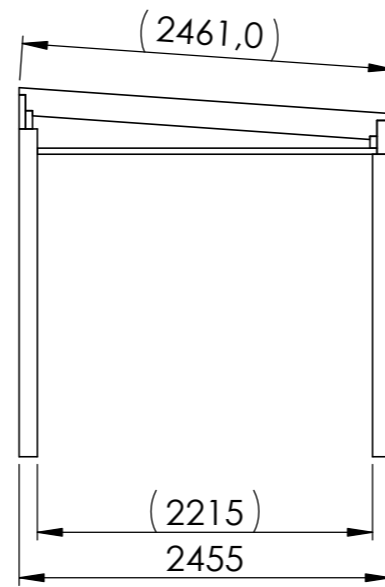
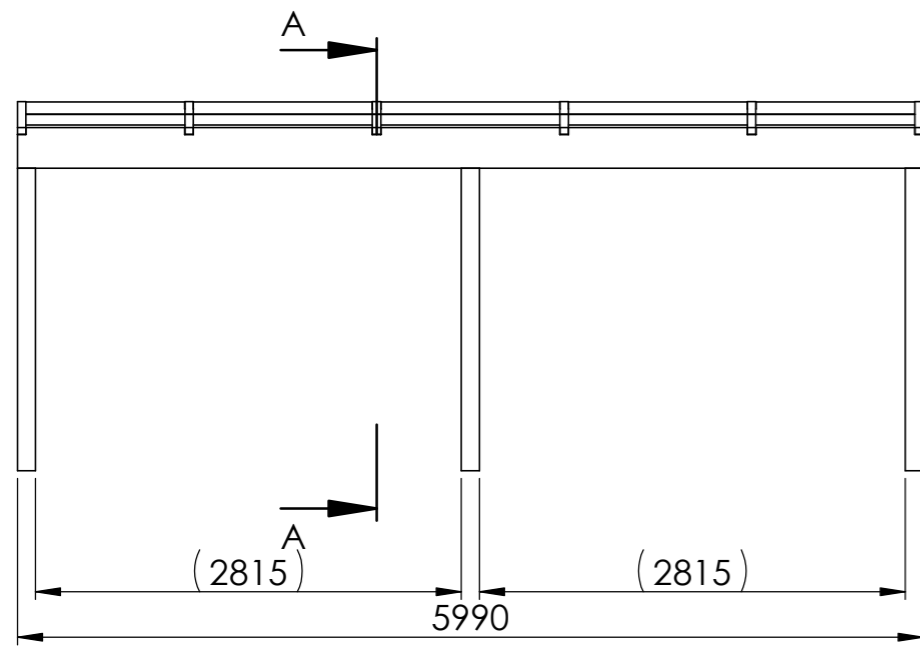


SECTION A-A

Forma / Forma +  
5990x1955 mm

*(not available in all markets)*

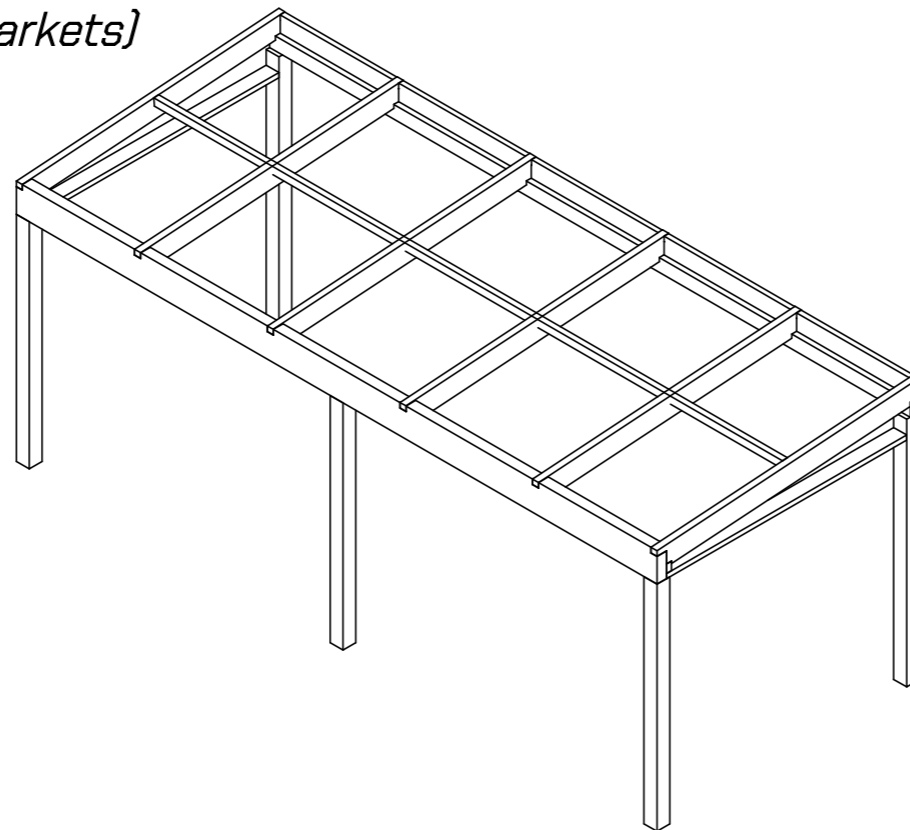


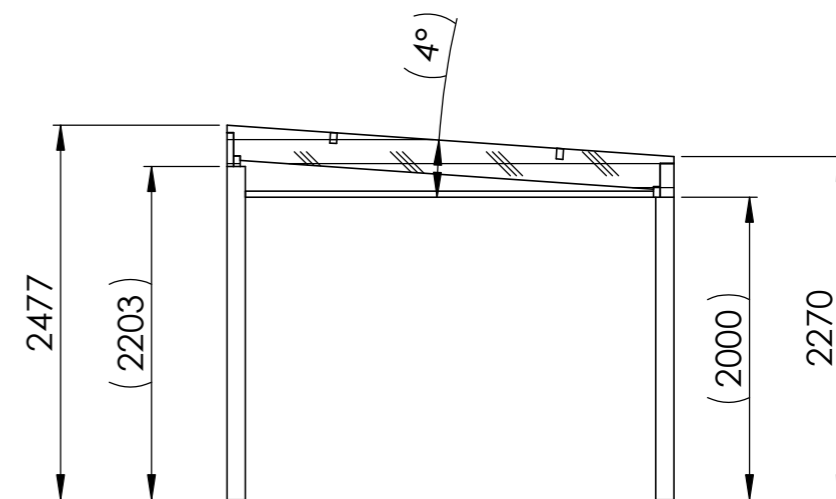
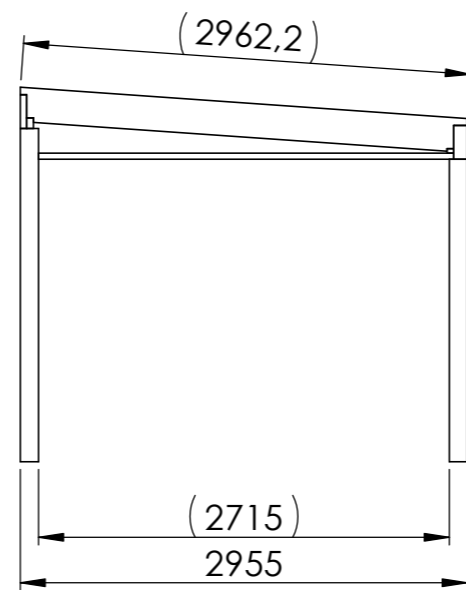
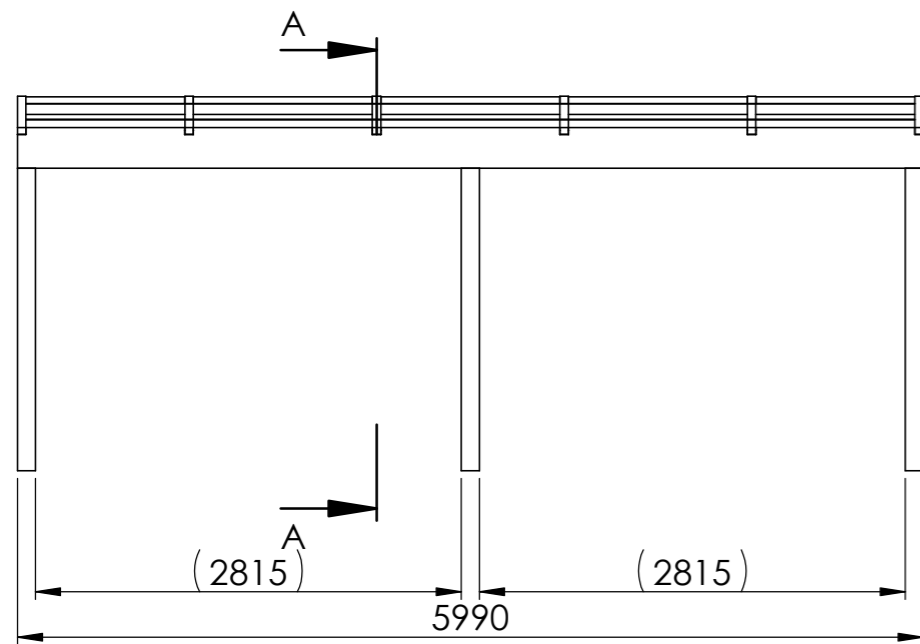


Forma / Forma +

5990x2455 mm

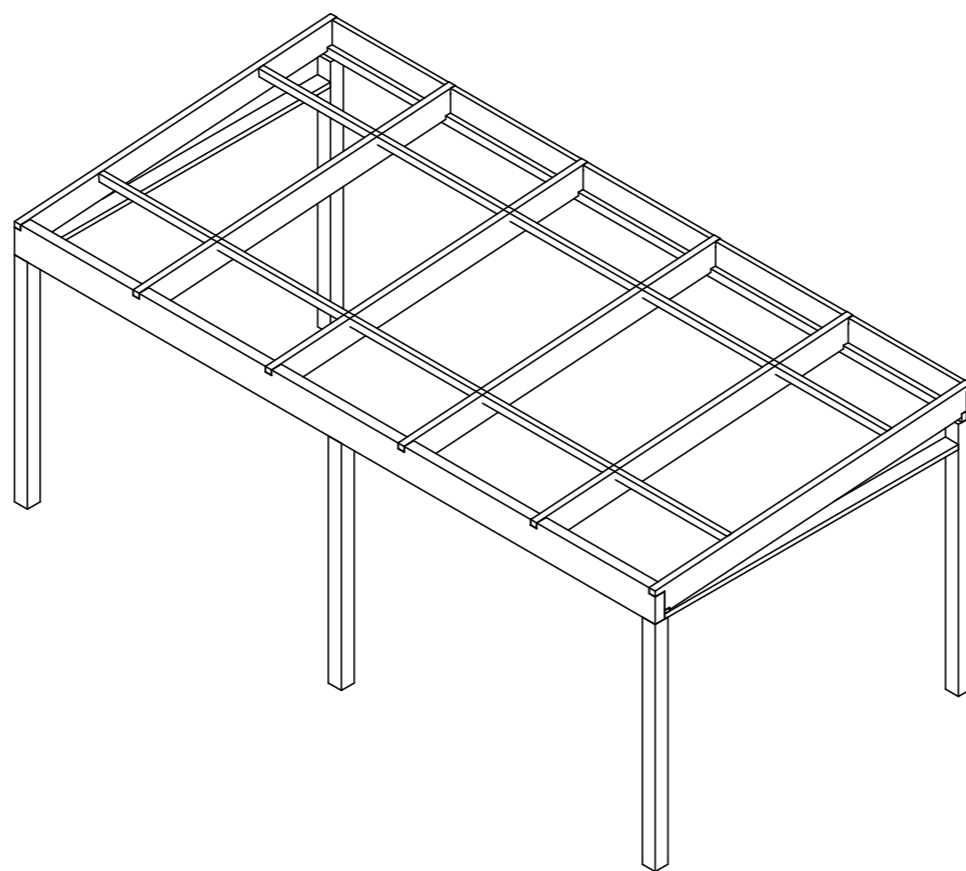
*(not available in all markets)*

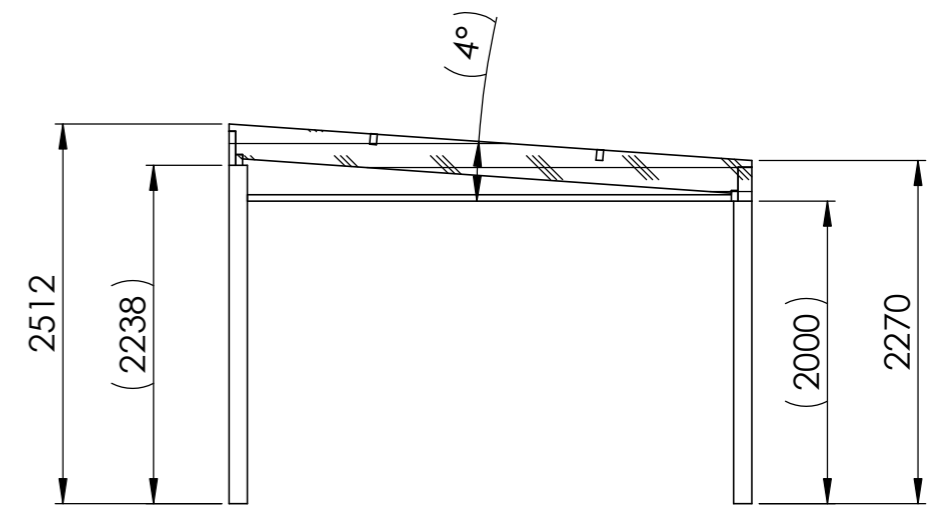
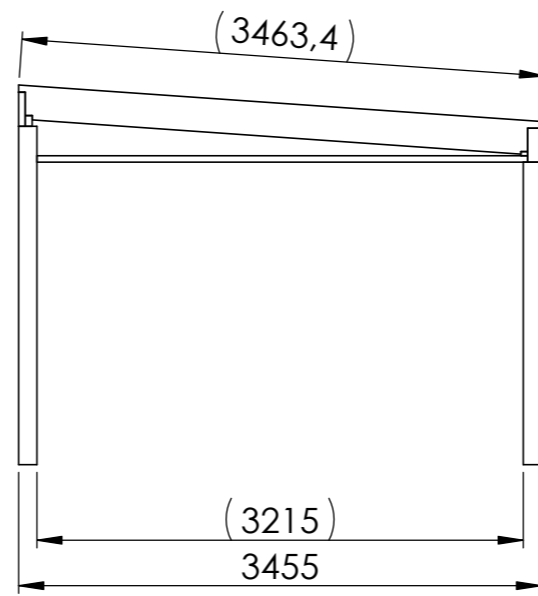
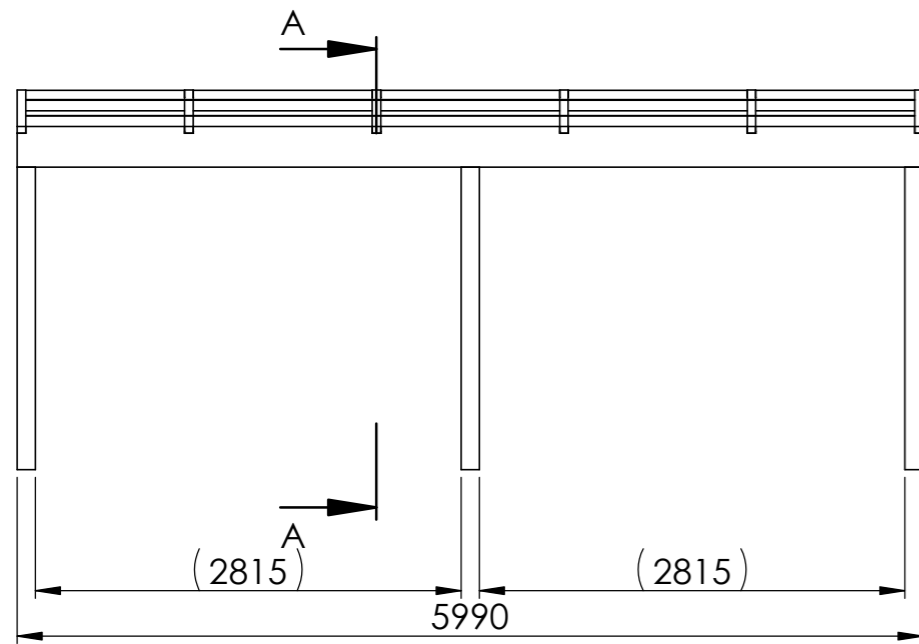




SECTION A-A

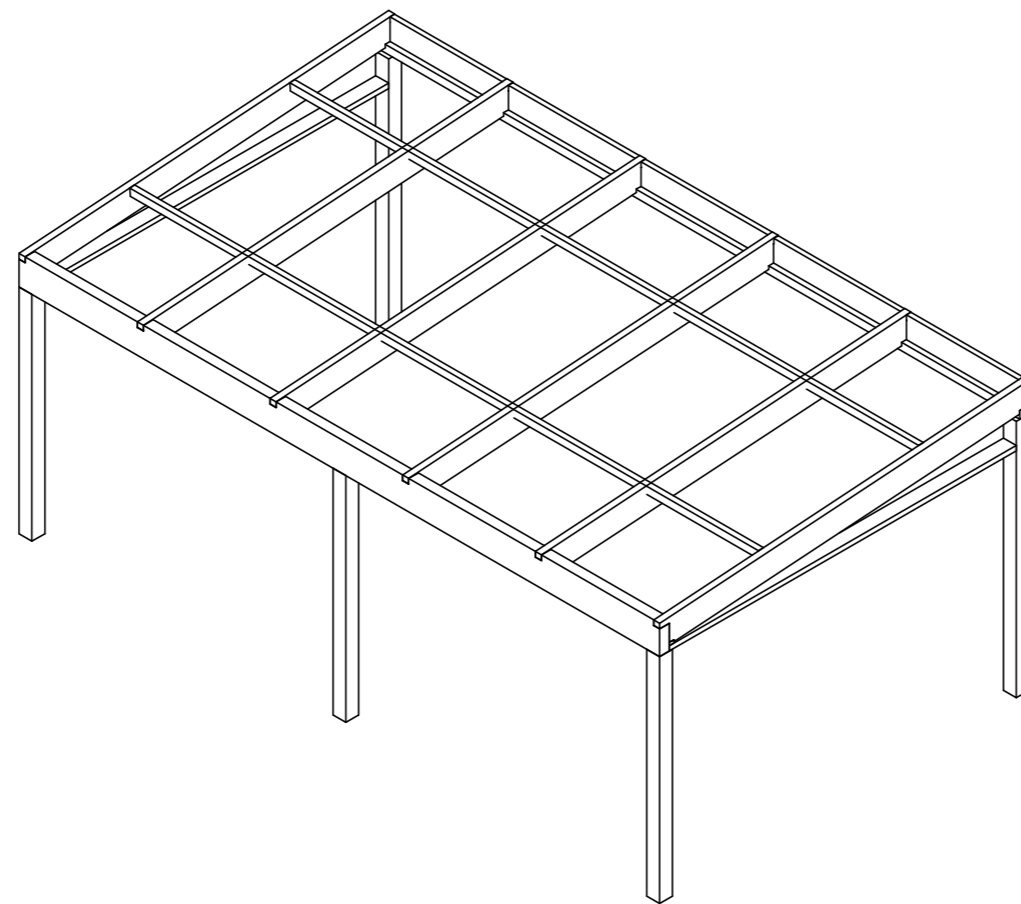
Forma / Forma +  
5990x2955 mm

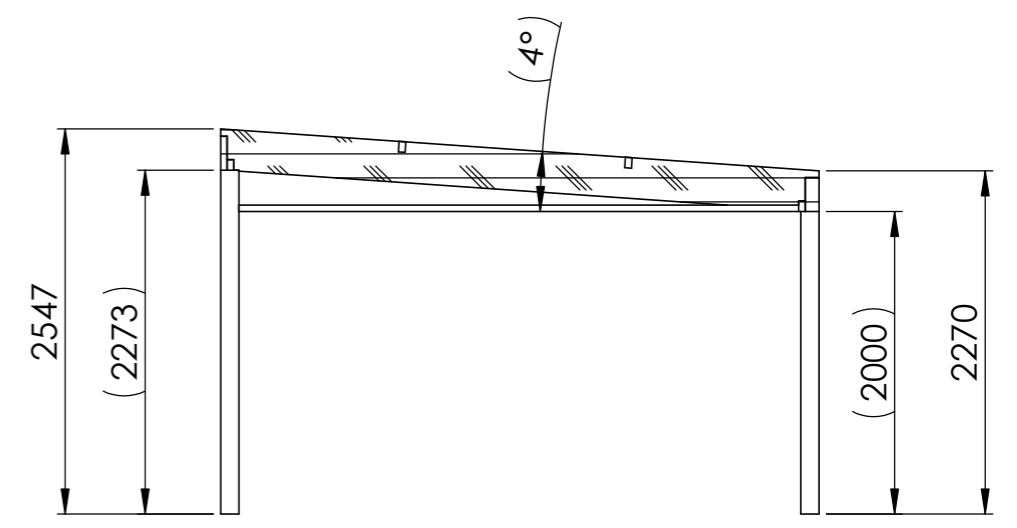
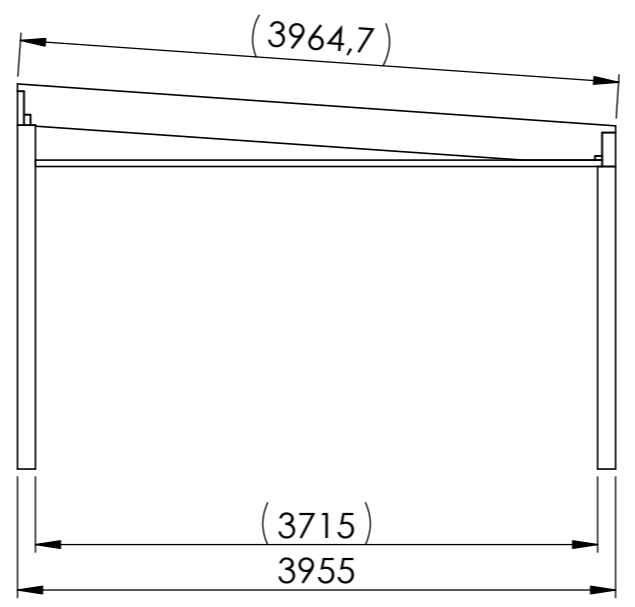
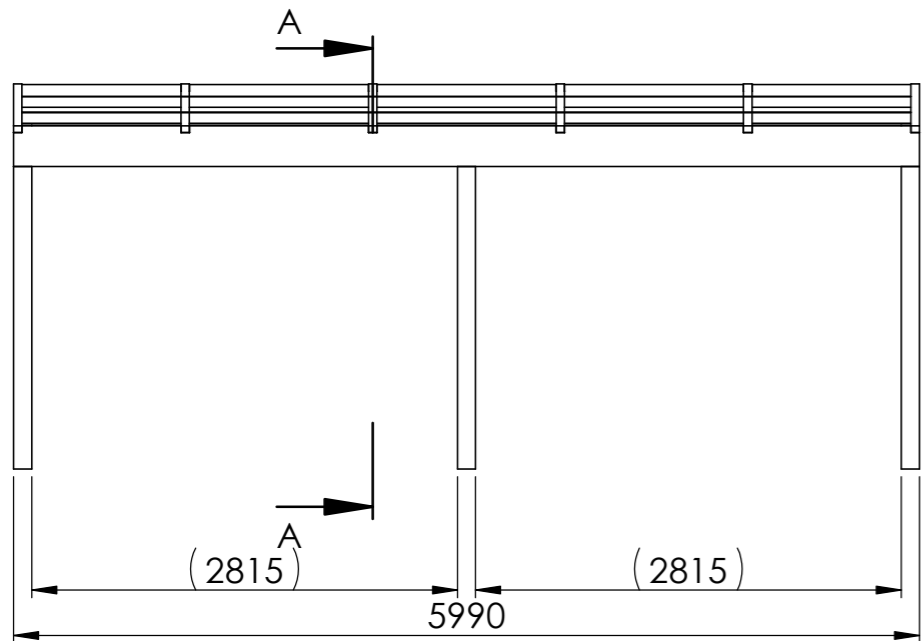




SECTION A-A

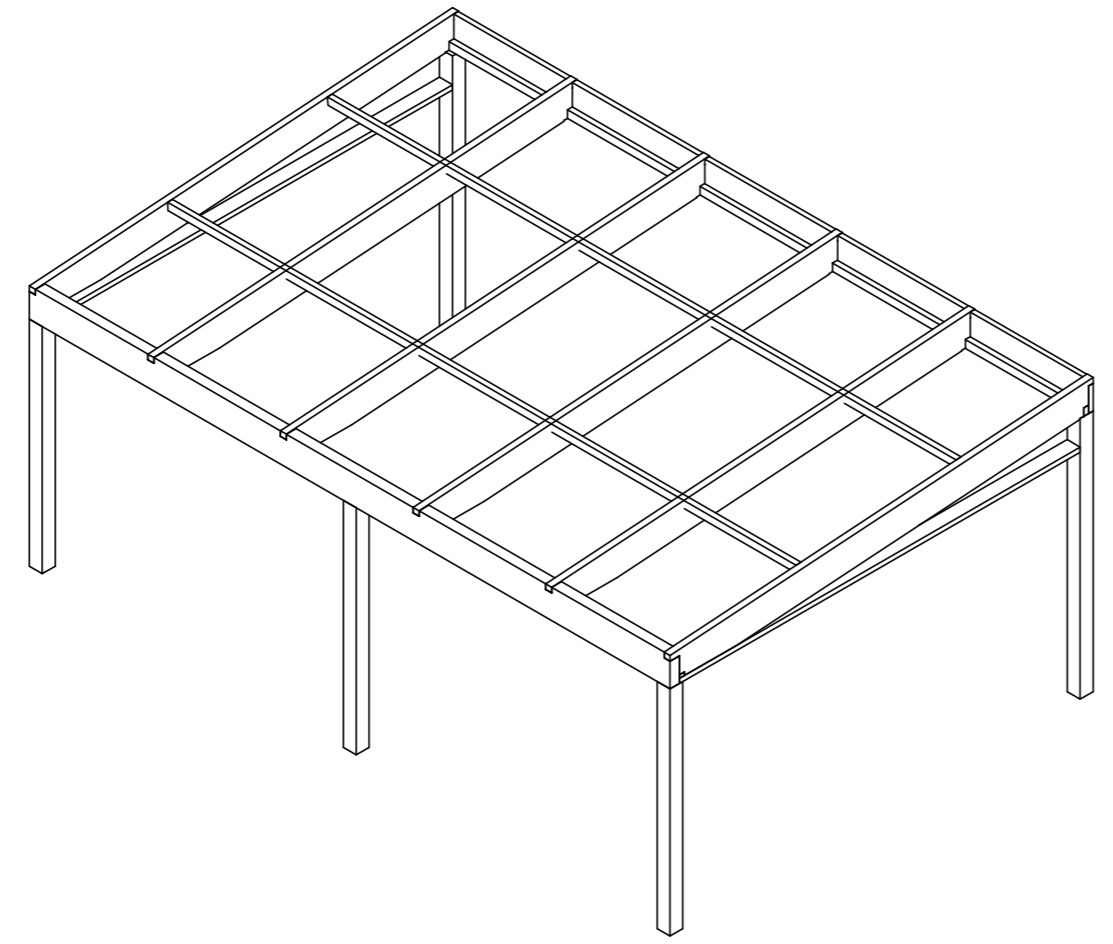
Forma / Forma +  
5990x3455 mm

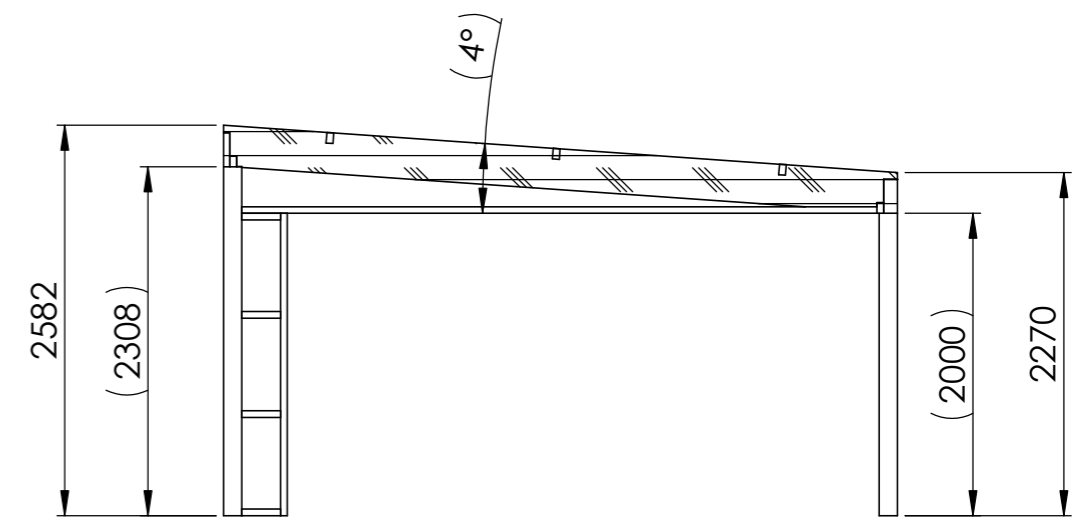
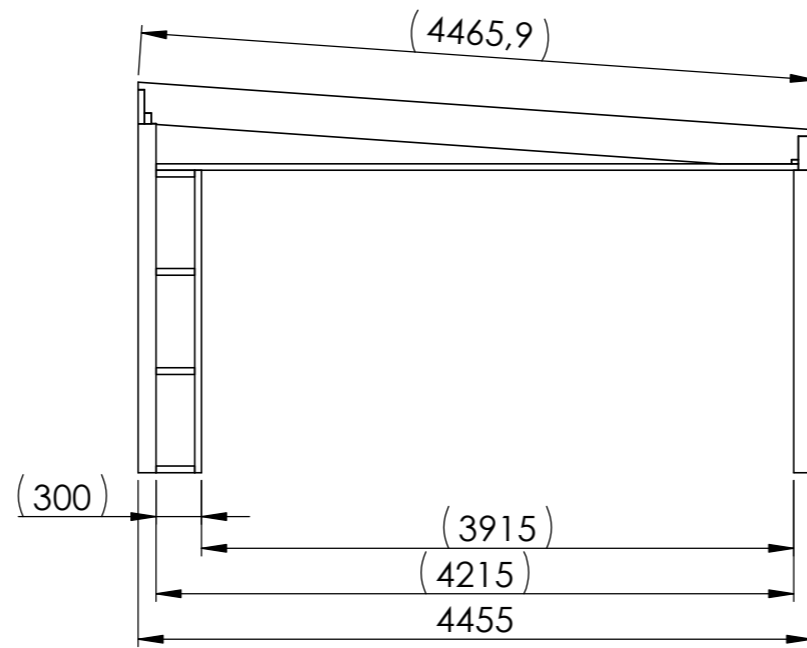
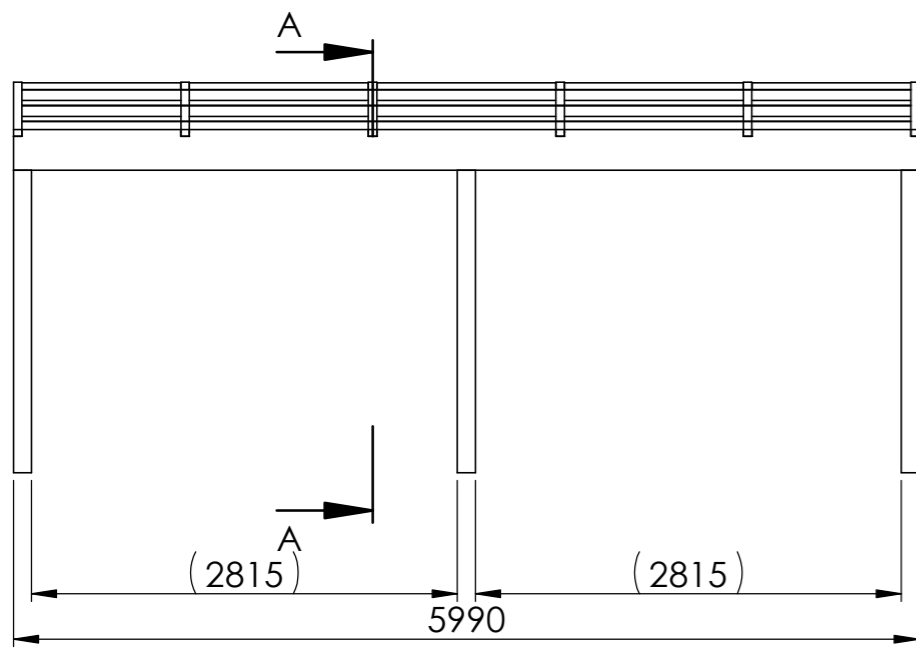




SECTION A-A

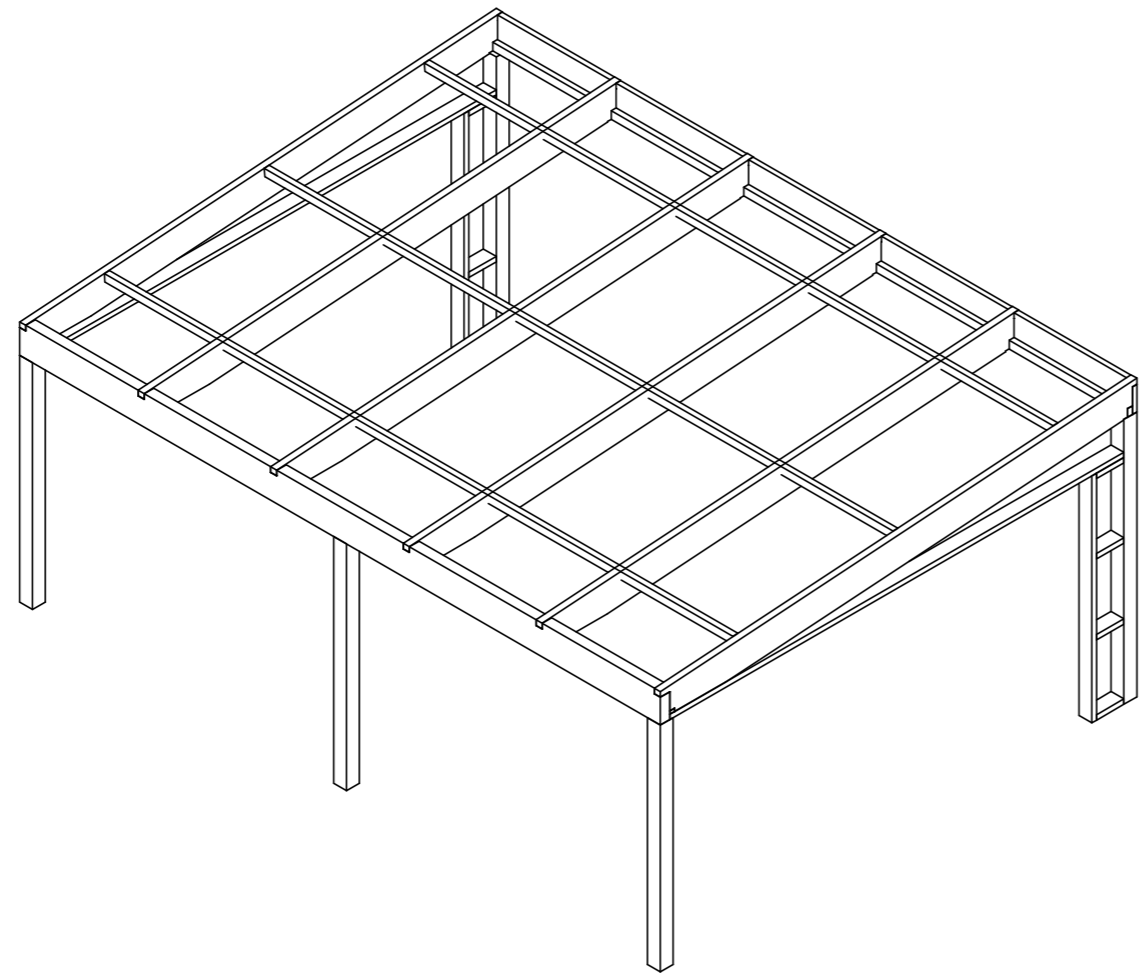
Forma / Forma +  
5990 x 3955 mm

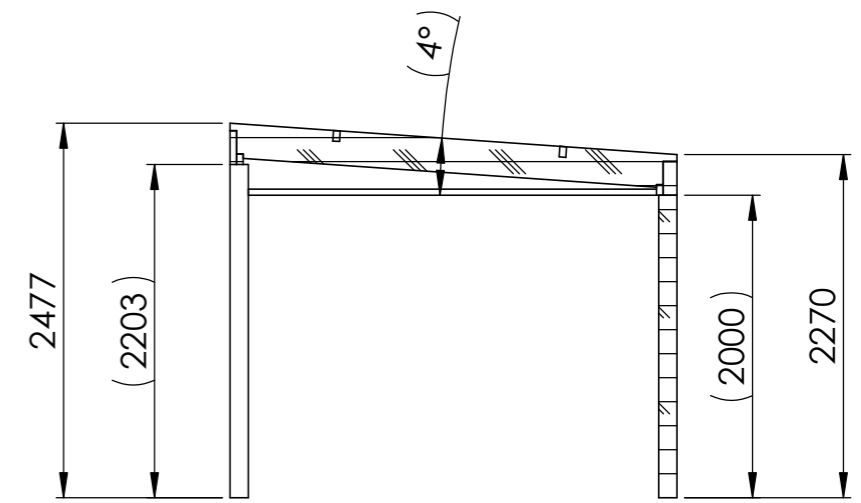
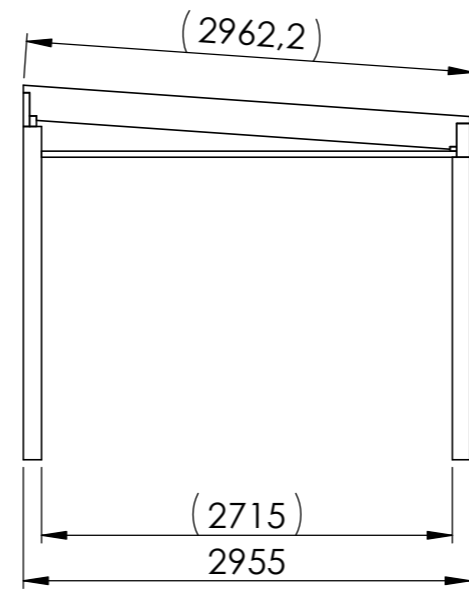
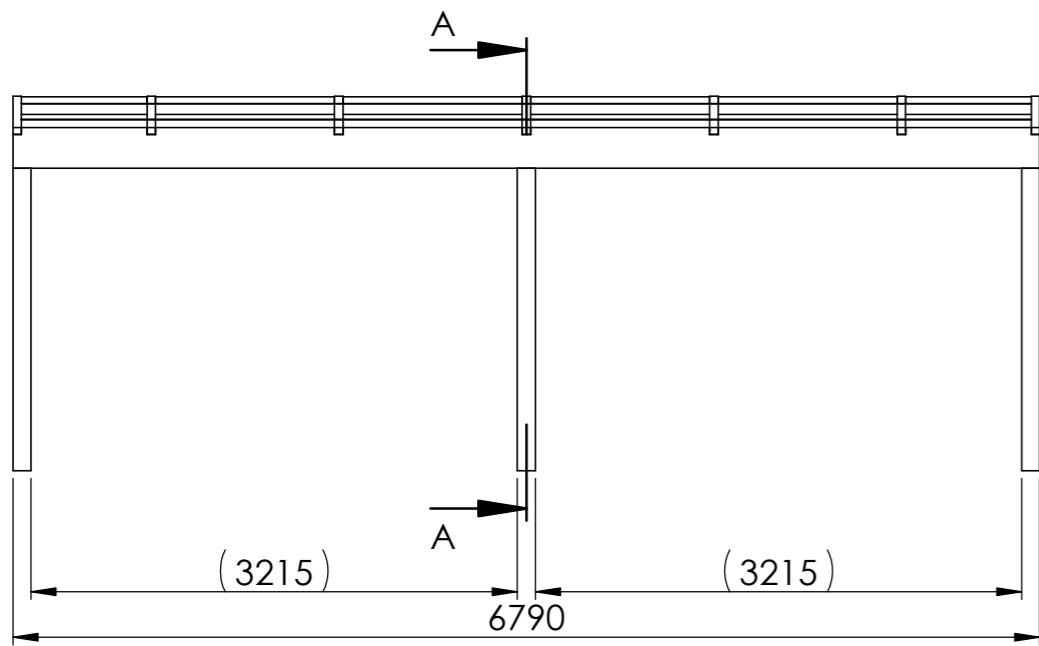




SECTION A-A

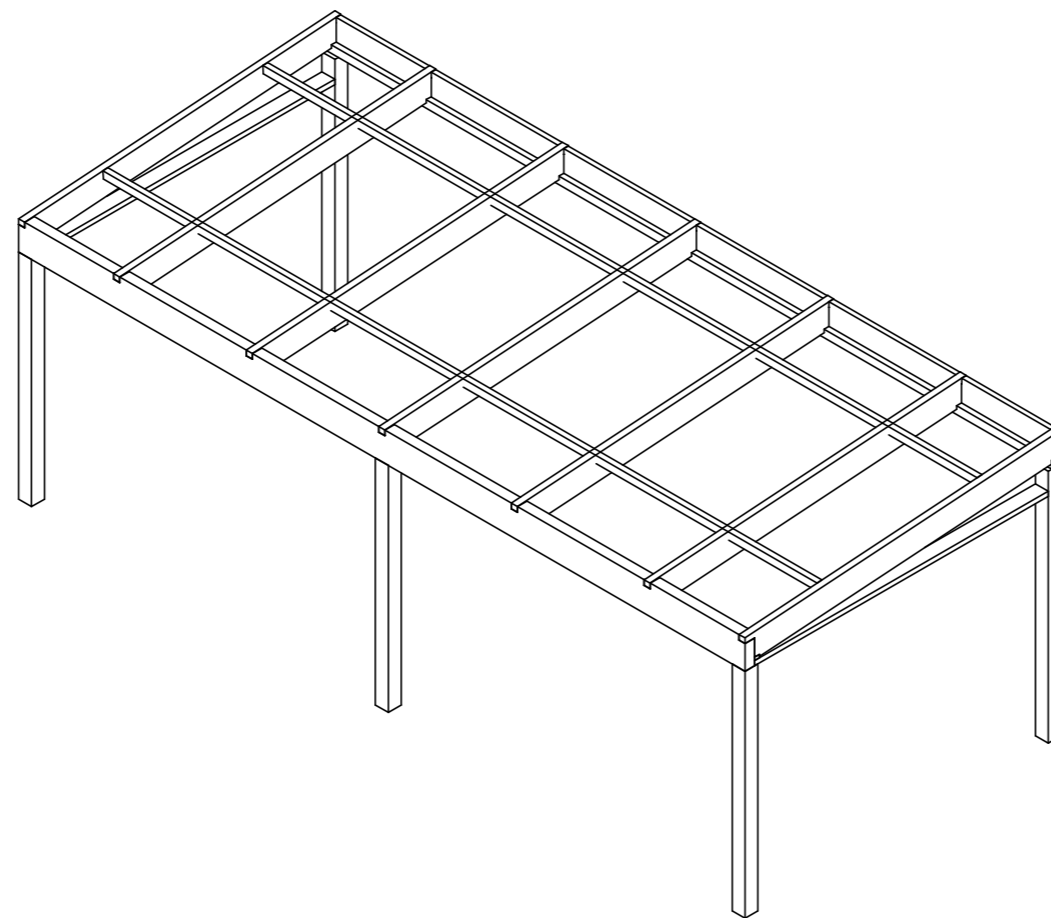
Forma / Forma +  
5990 x 4455 mm

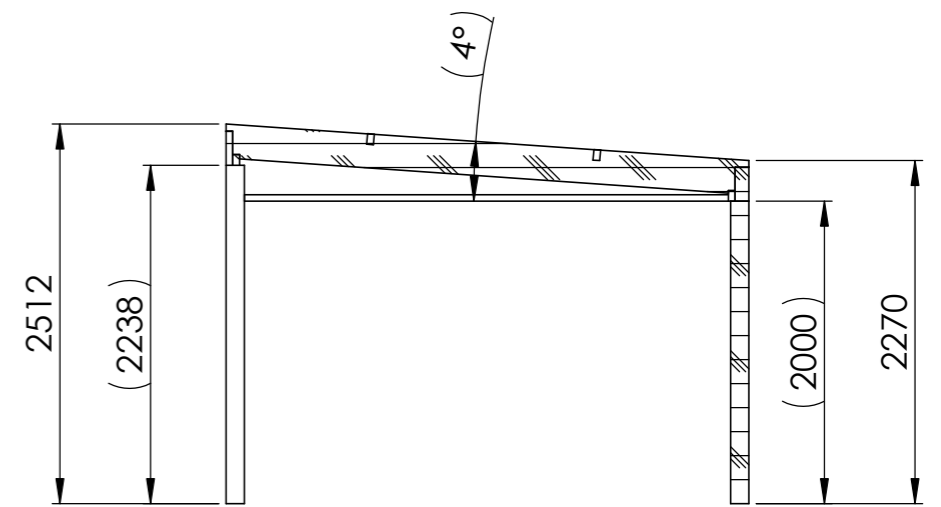
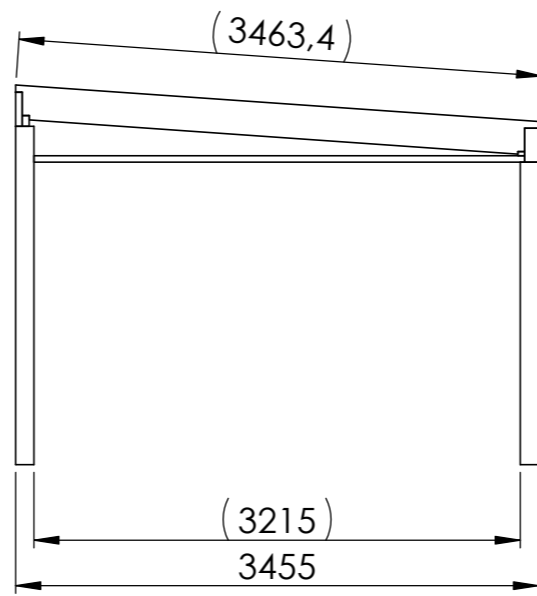
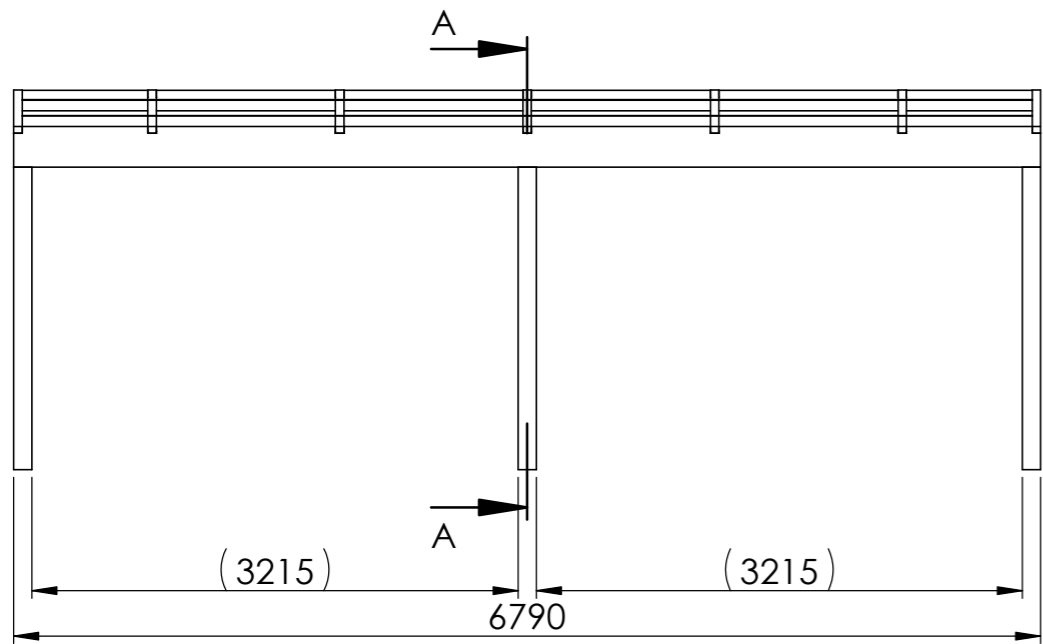




SECTION A-A

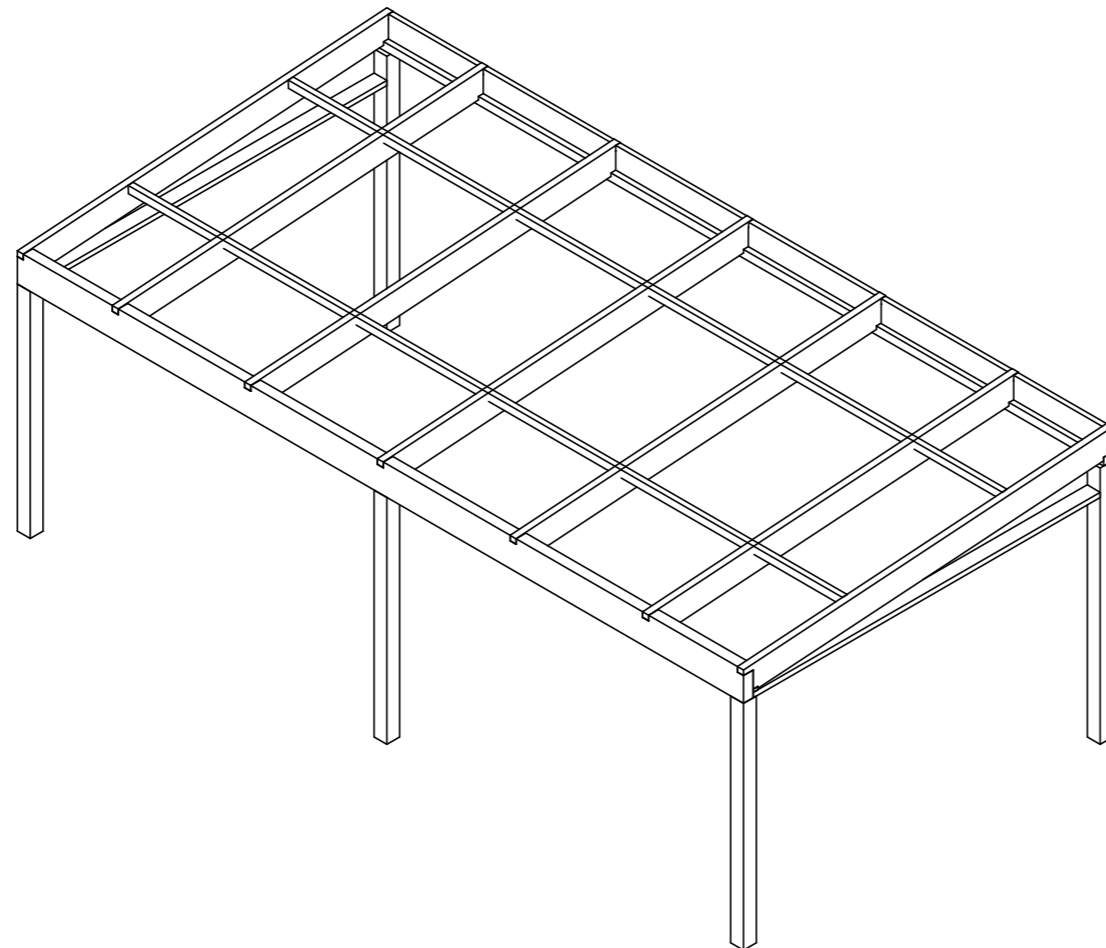
Forma / Forma +  
6790 x 2955 mm

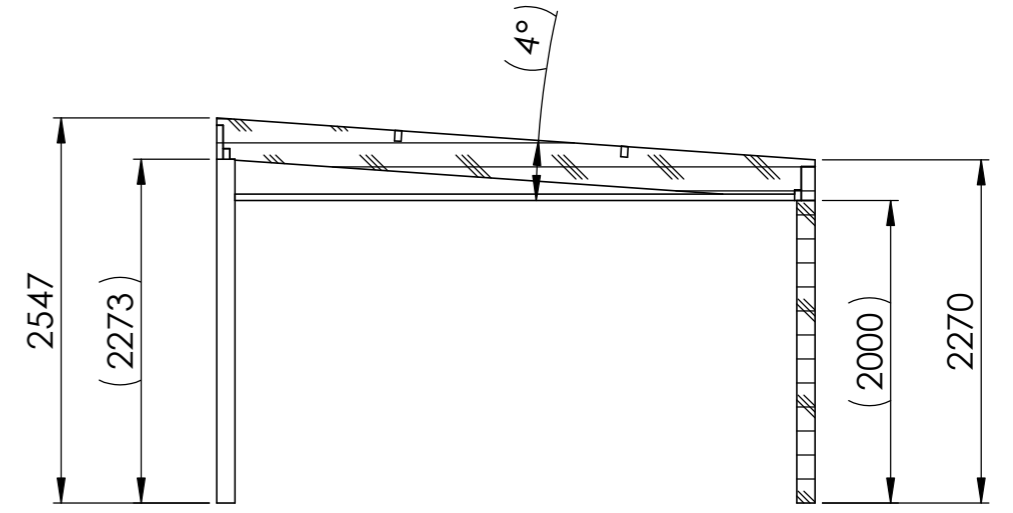
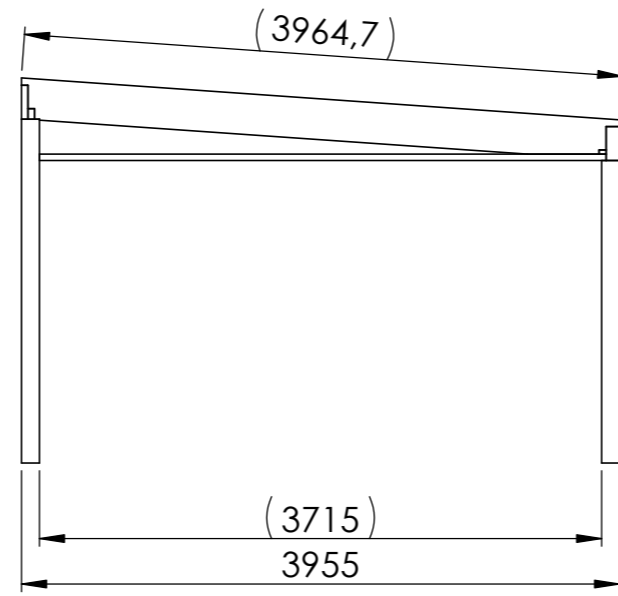
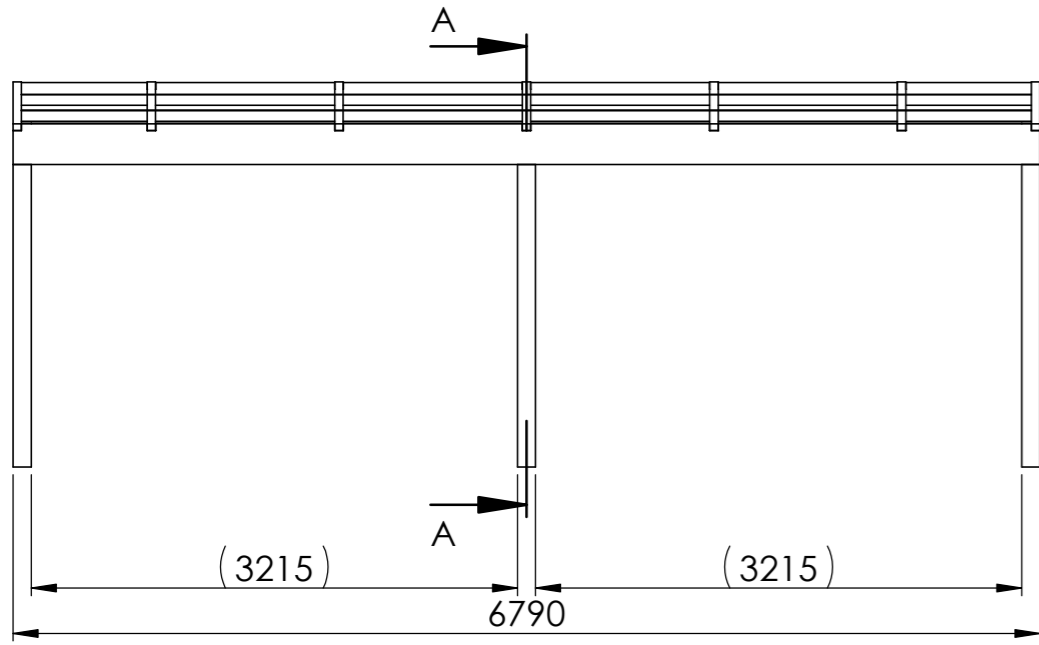




SECTION A-A

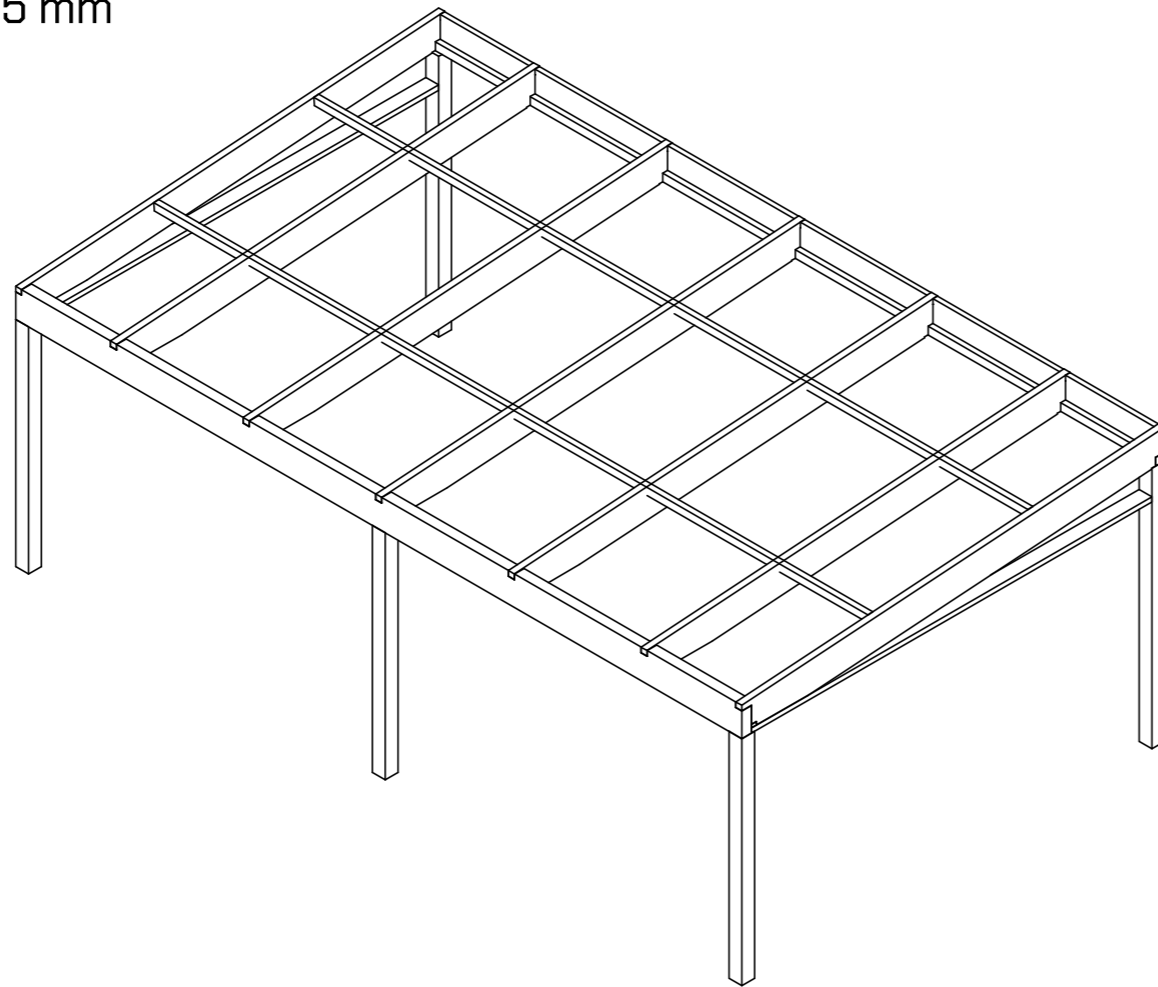
Forma / Forma +  
6790 x 3455 mm

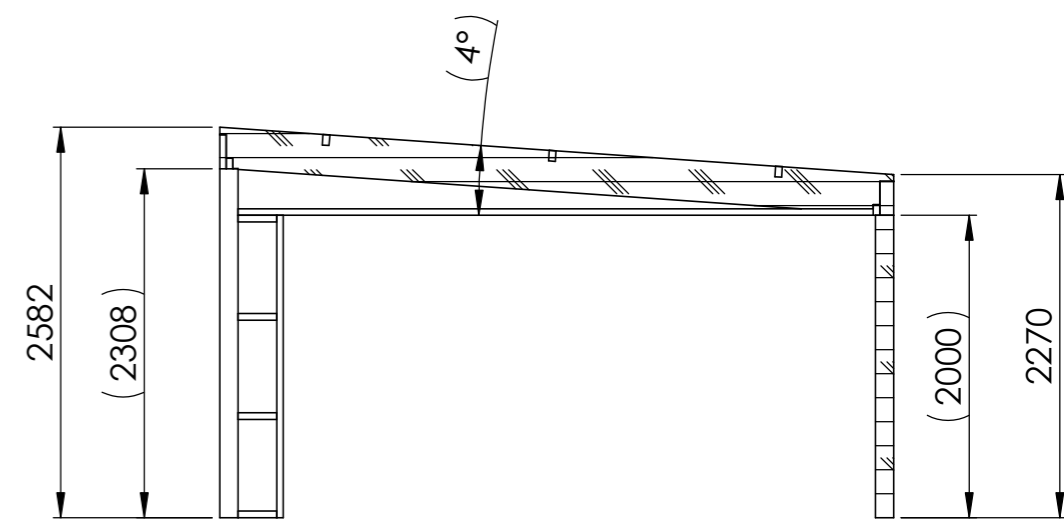
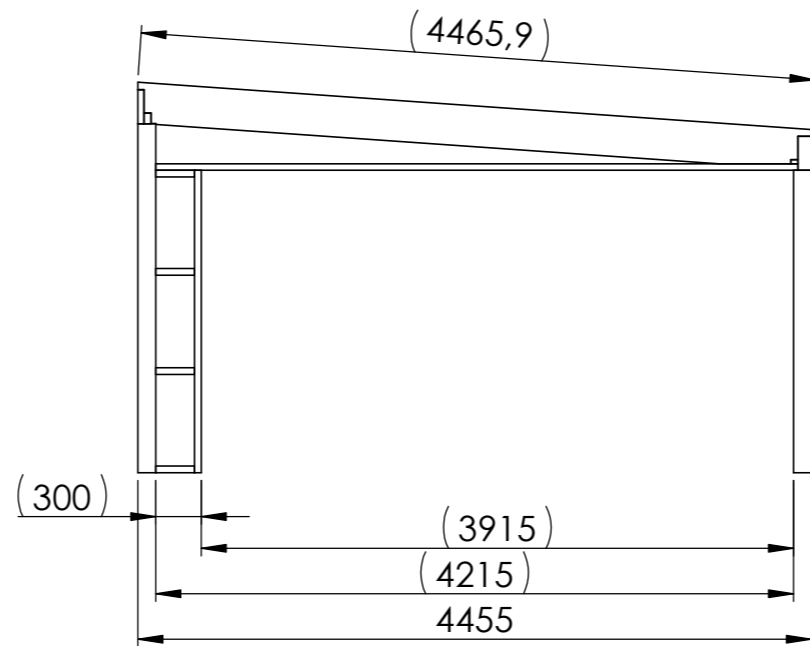
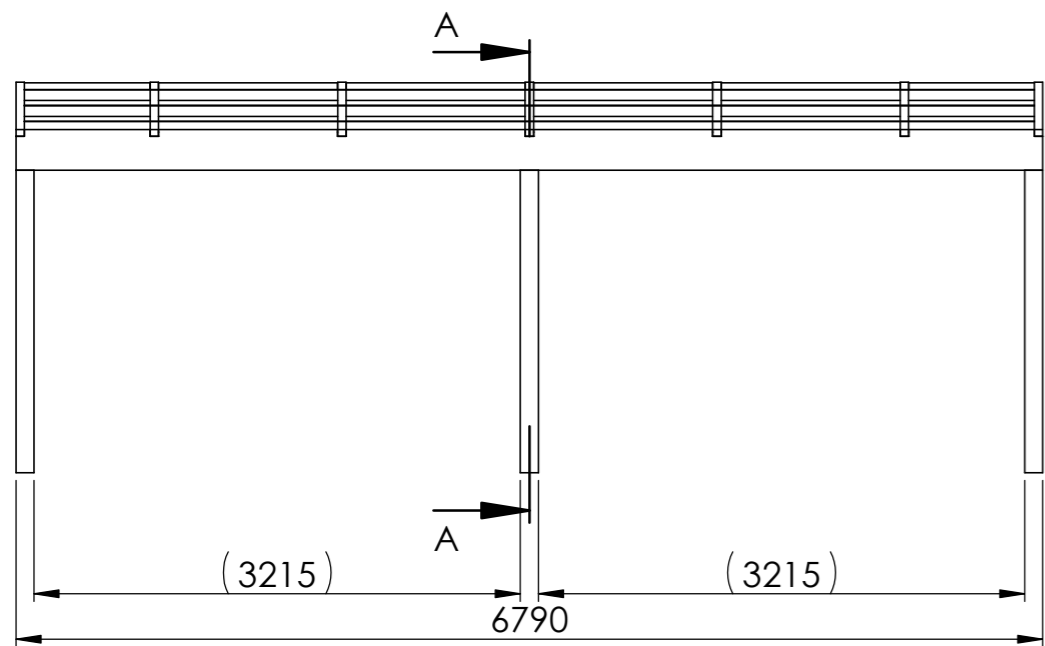




SECTION A-A

Forma / Forma +  
6790 x 3955 mm





SECTION A-A

Forma / Forma +  
6790 x 4455 mm

