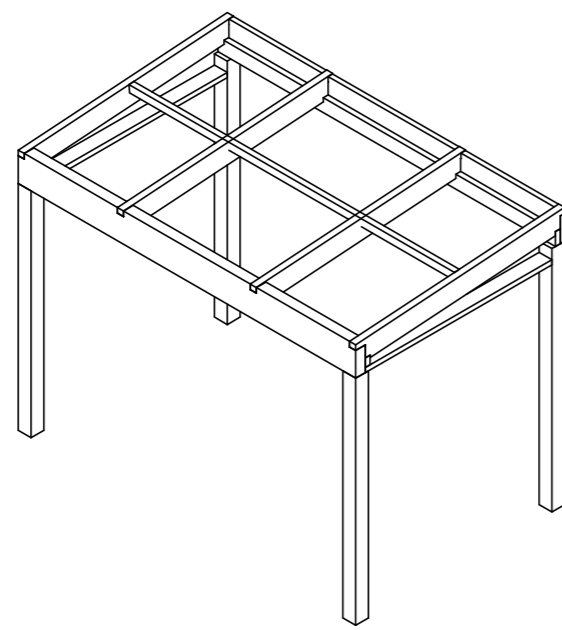
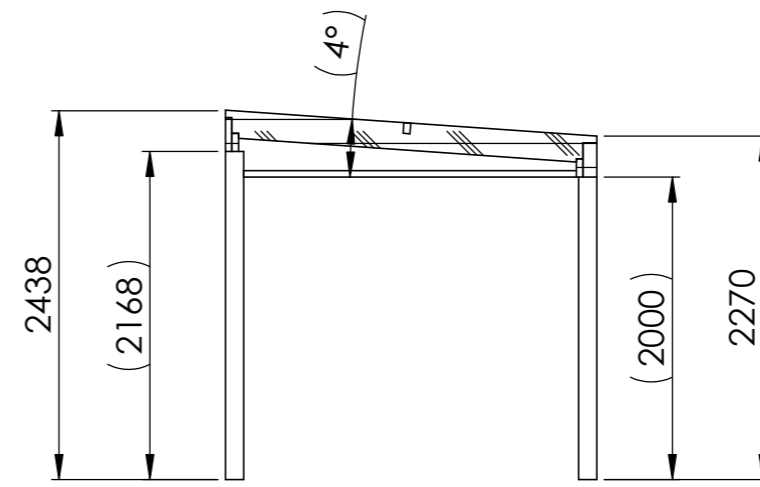
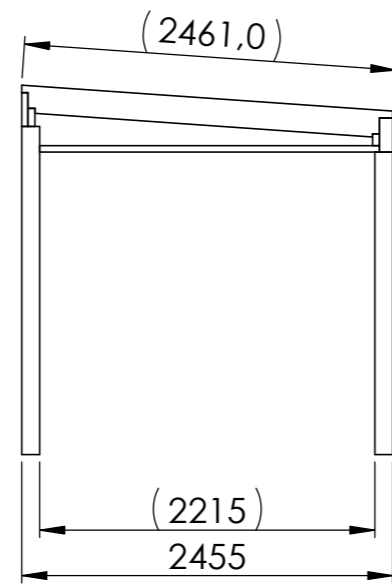
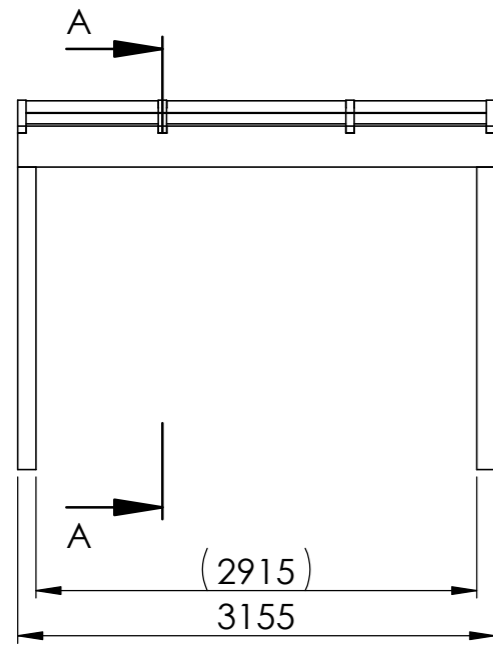


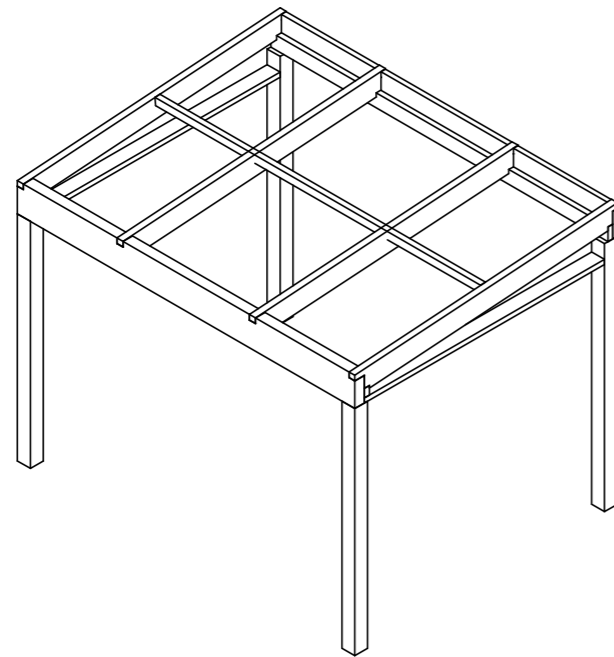
SECTION A-A



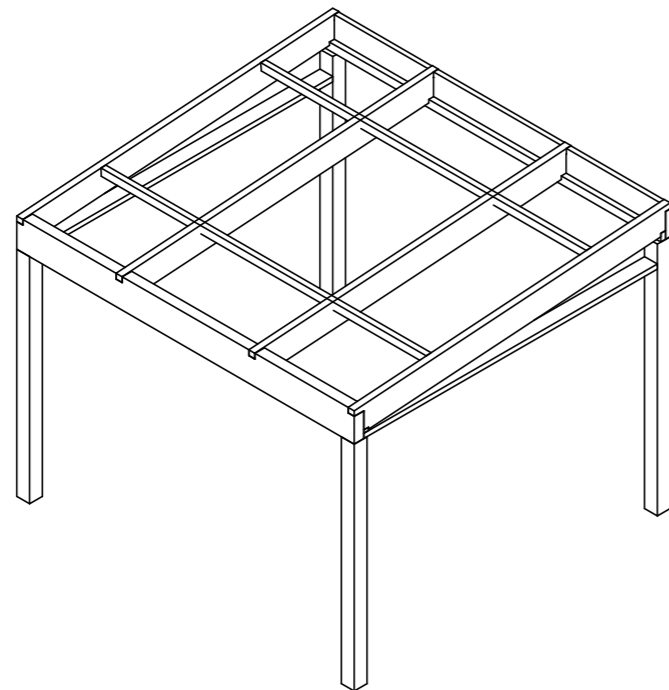
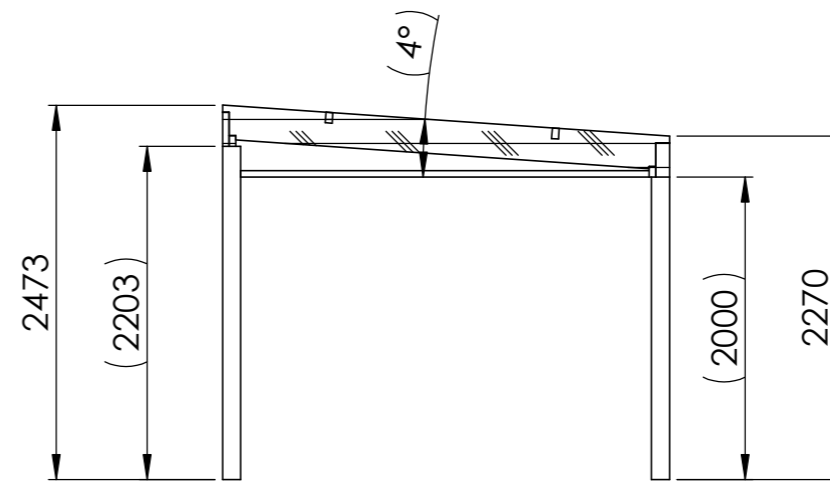
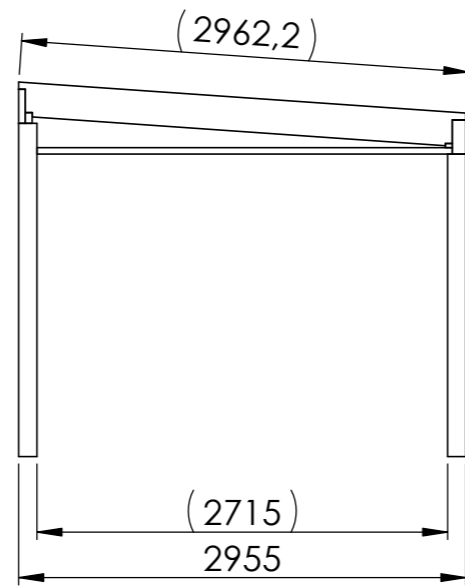
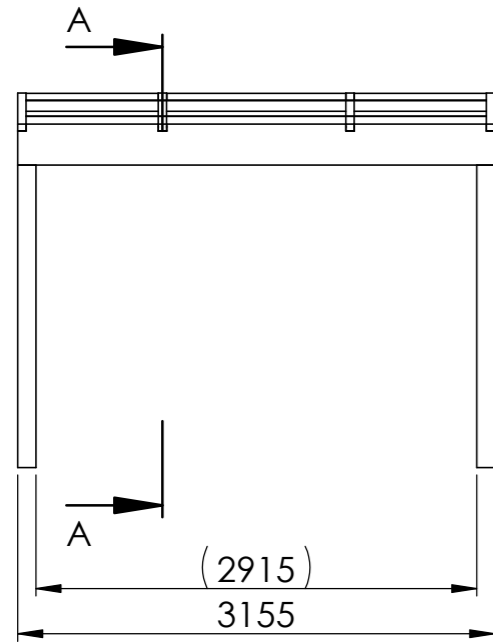
Forma / Forma+ 3155 mm x 1955 mm



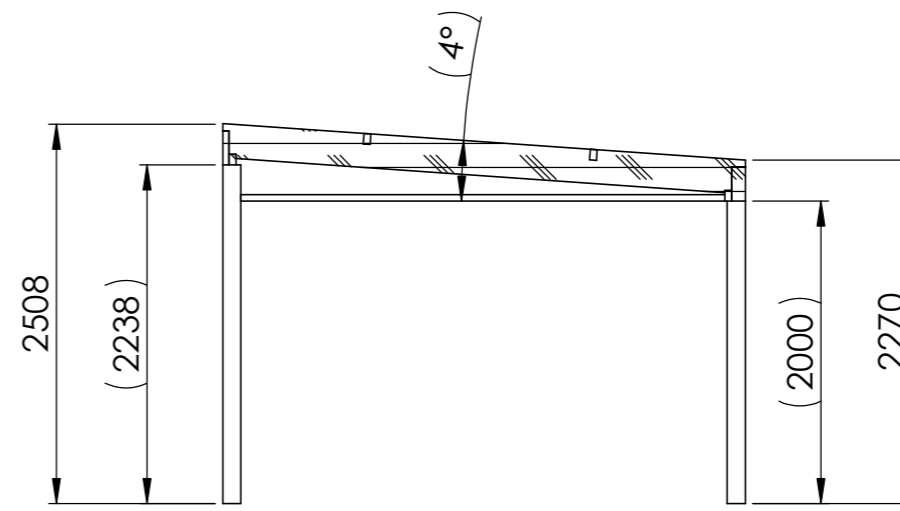
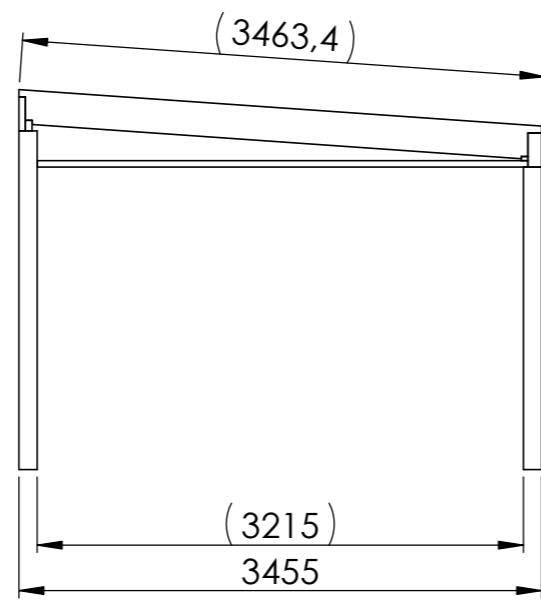
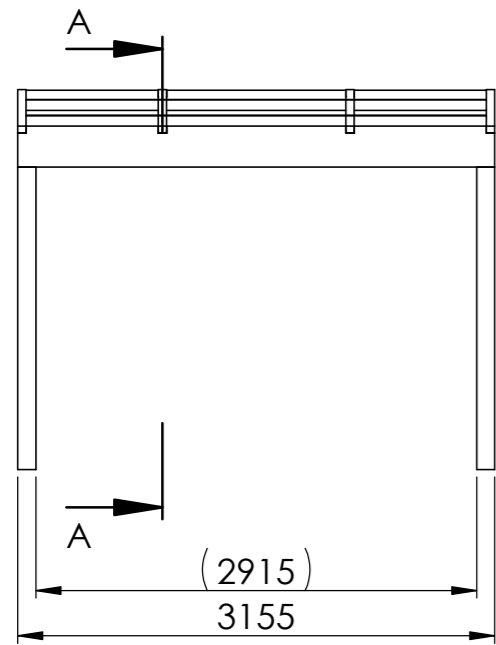
SECTION A-A



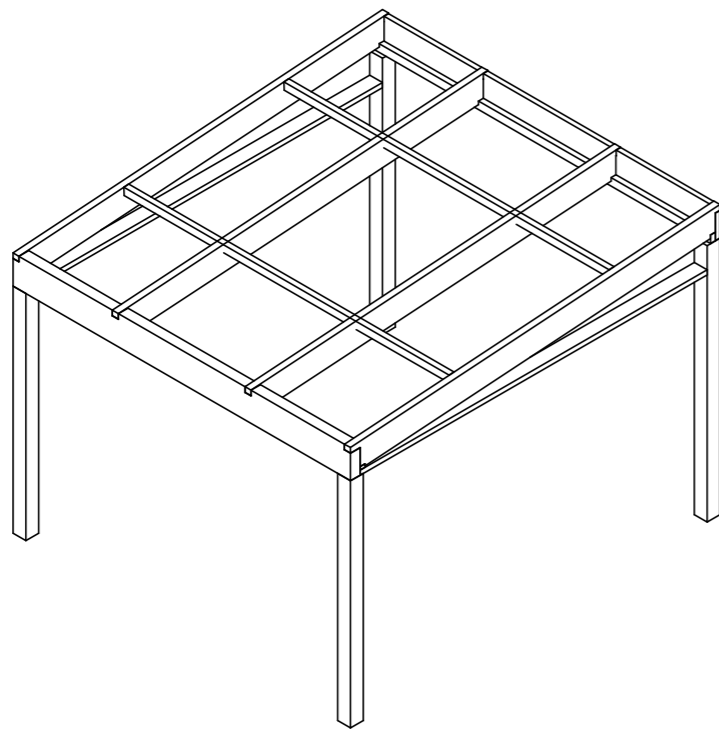
Forma / Forma+ 3155 mm x 2455 mm



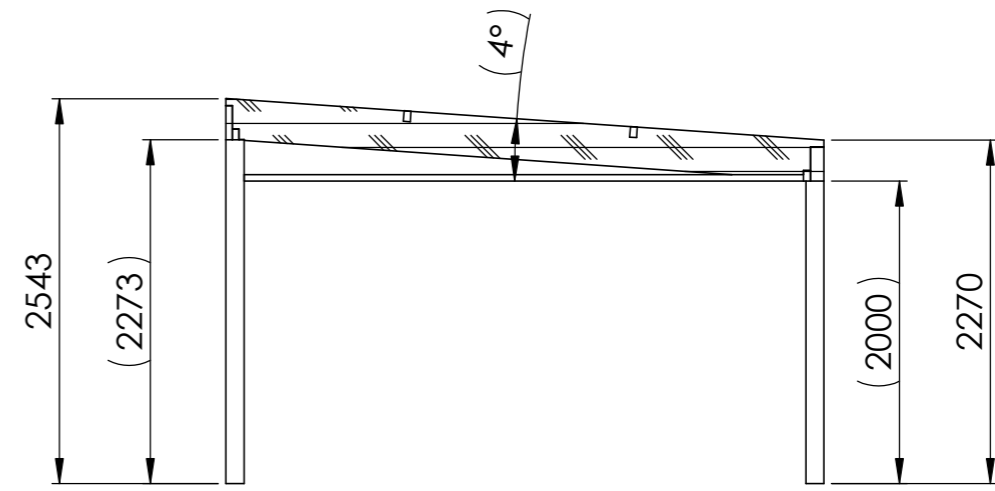
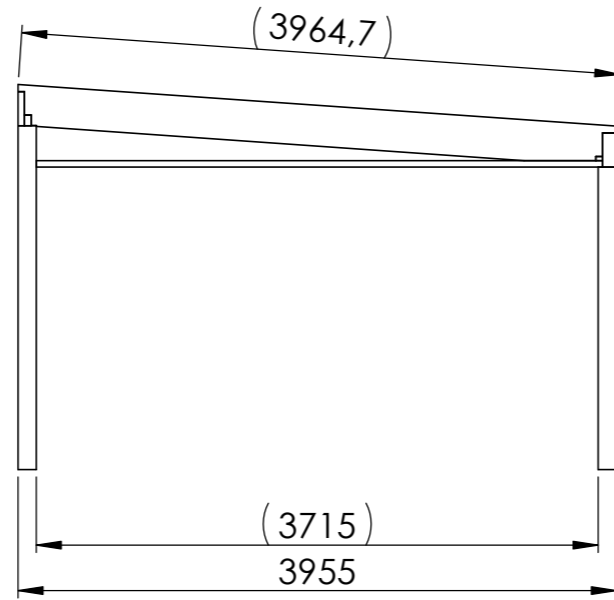
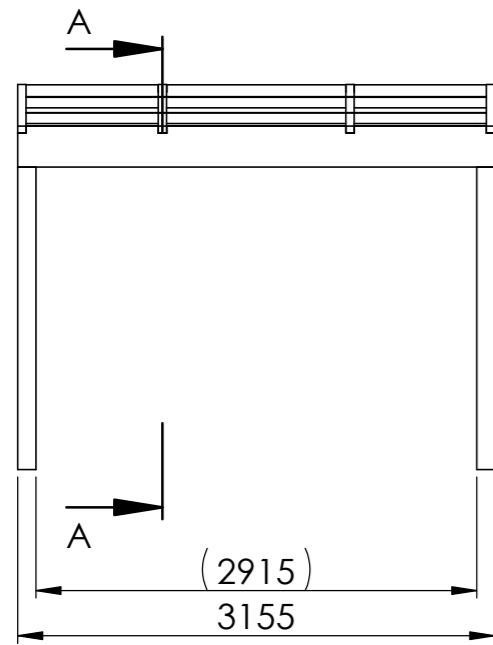
Forma / Forma+ 3155 mm x 2955 mm



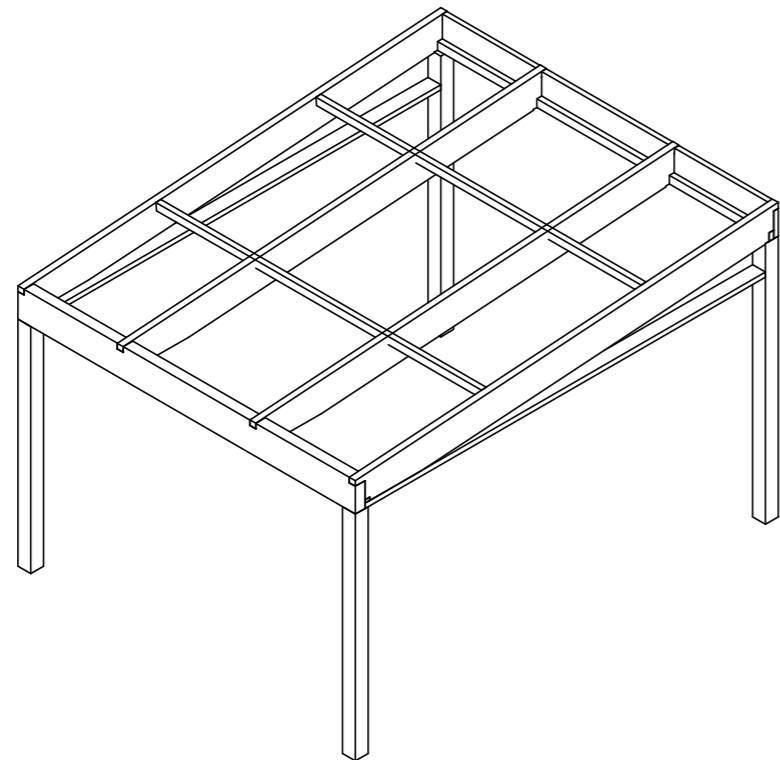
SECTION A-A



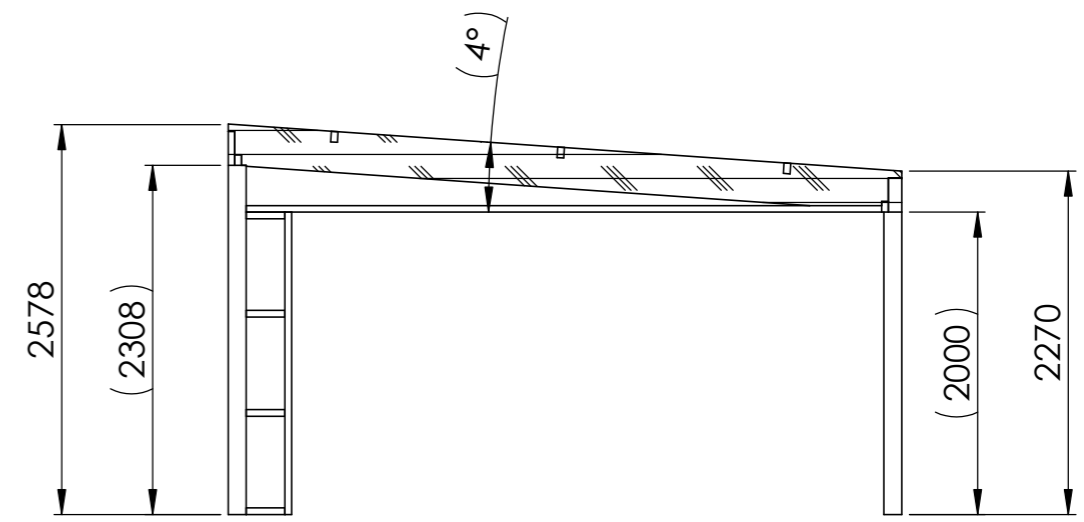
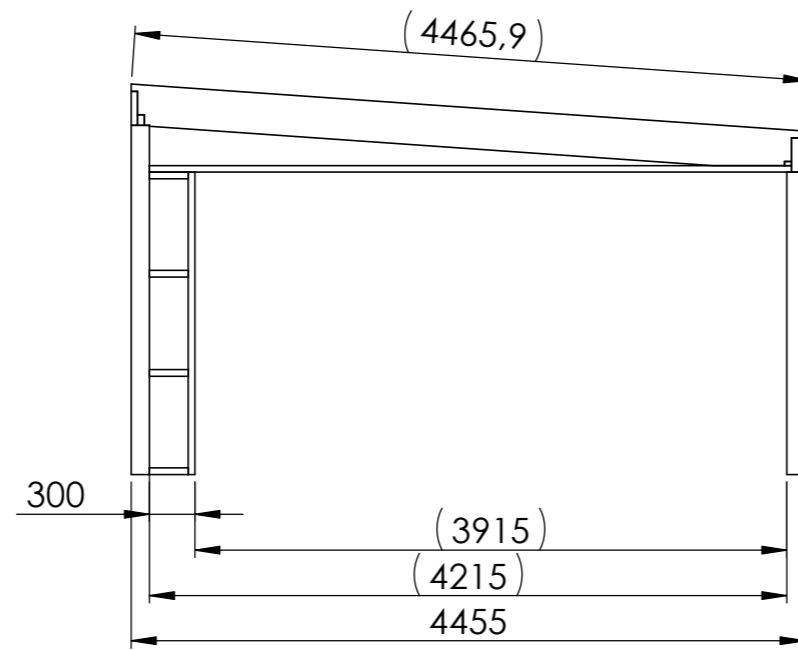
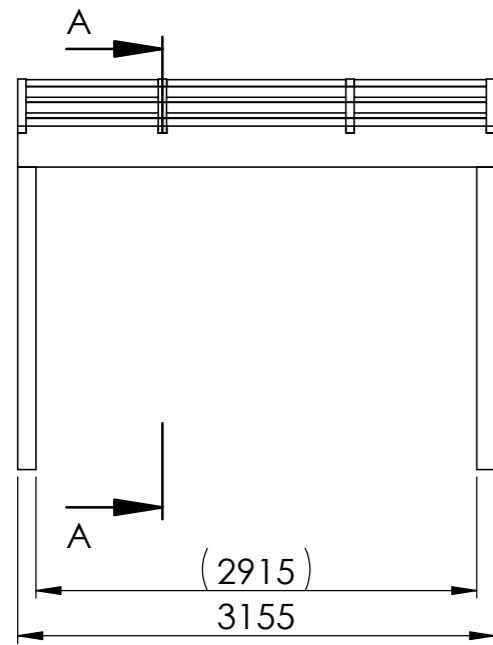
Forma / Forma+ 3155 mm x 3455 mm



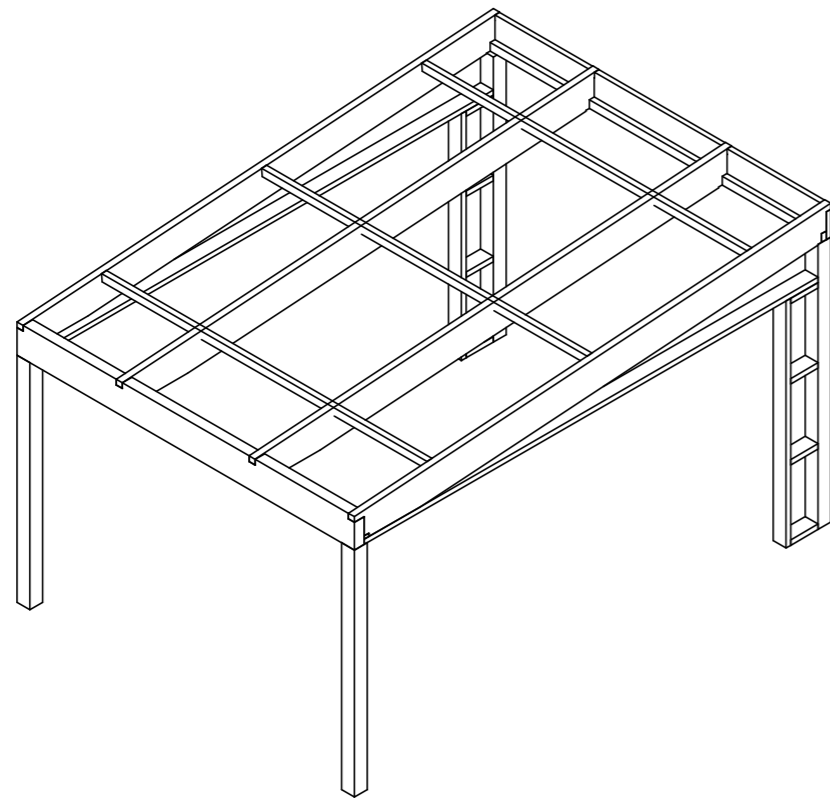
SECTION A-A



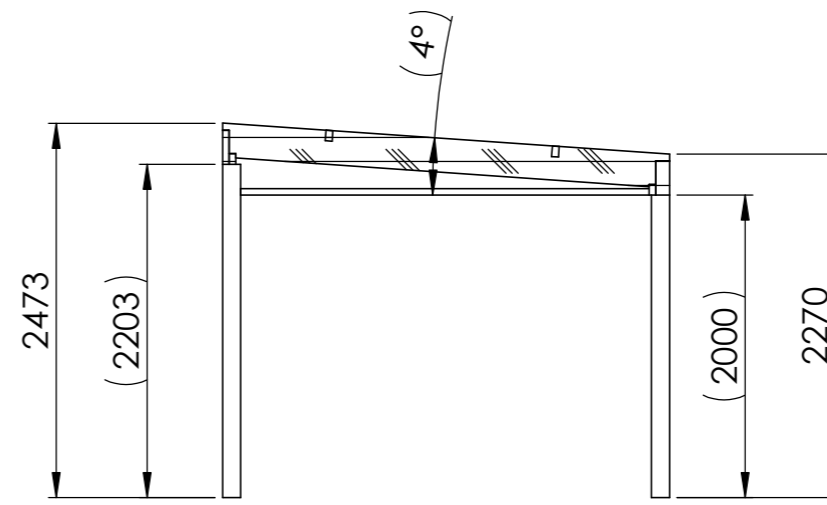
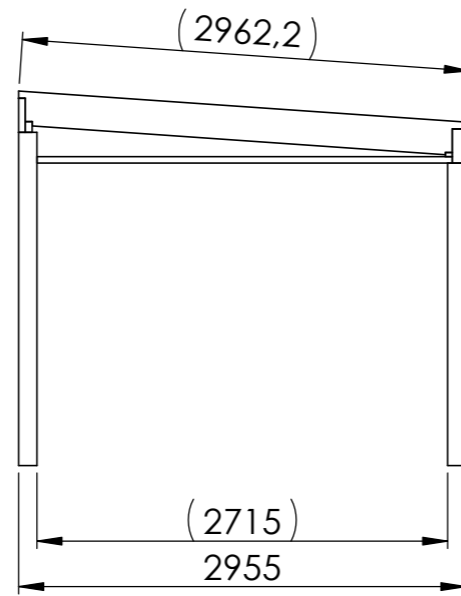
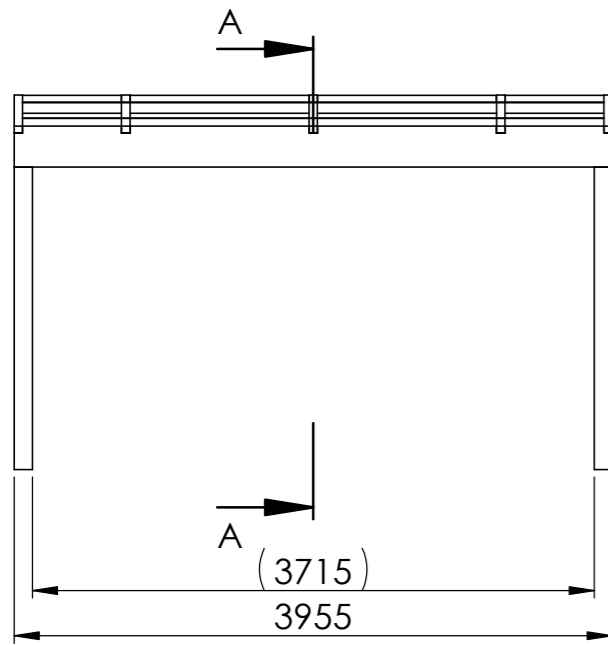
Forma / Forma+ 3155 mm x 3955 mm



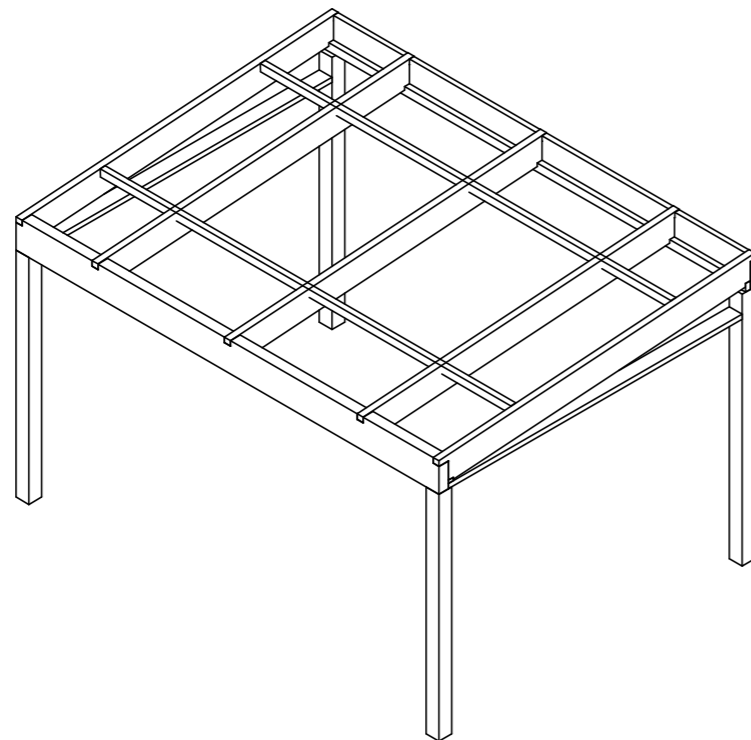
SECTION A-A



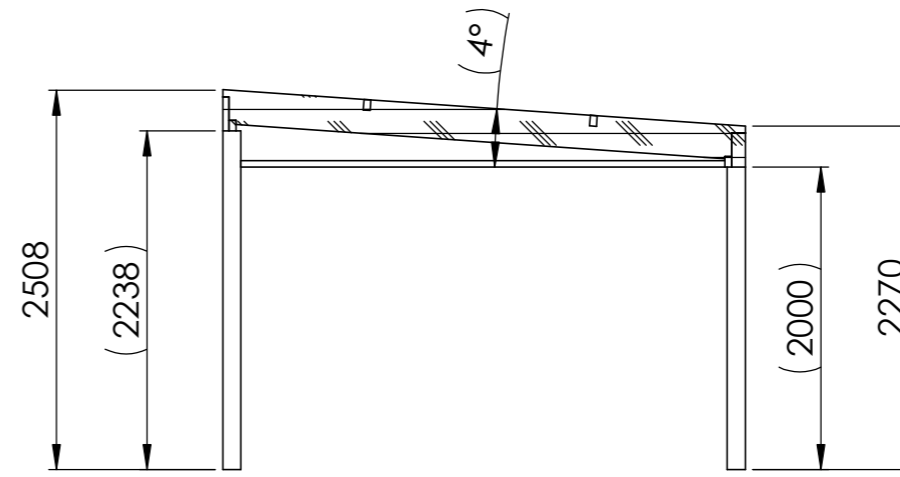
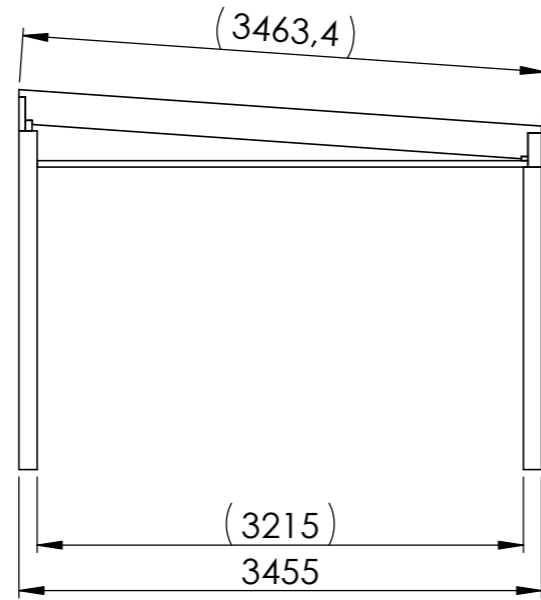
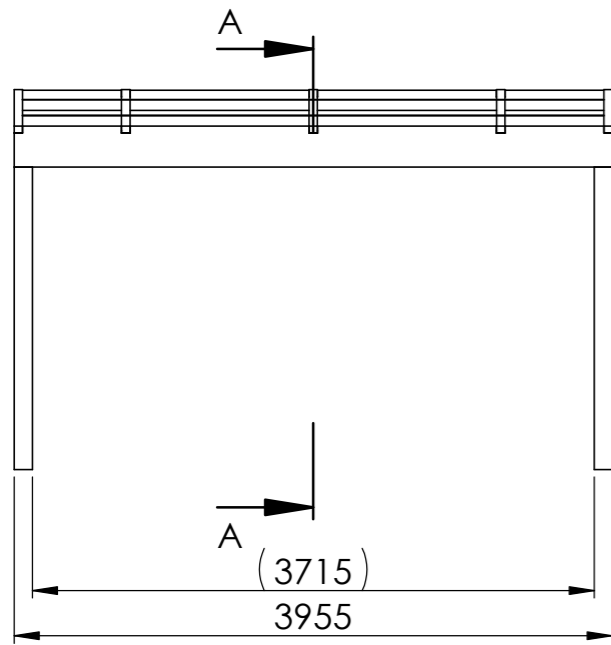
Forma / Forma+ 3155 mm x 4455 mm



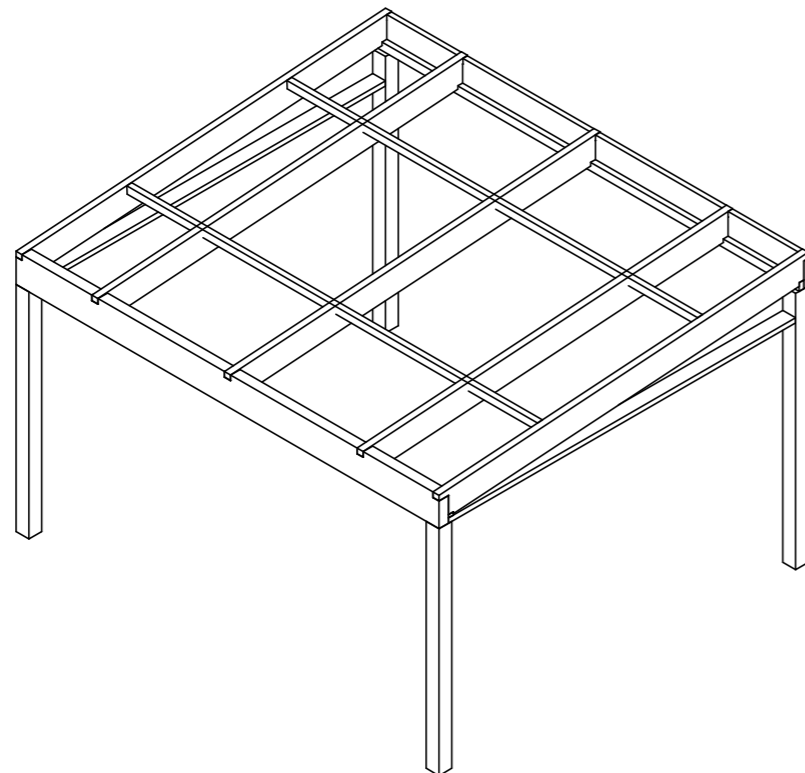
SECTION A-A



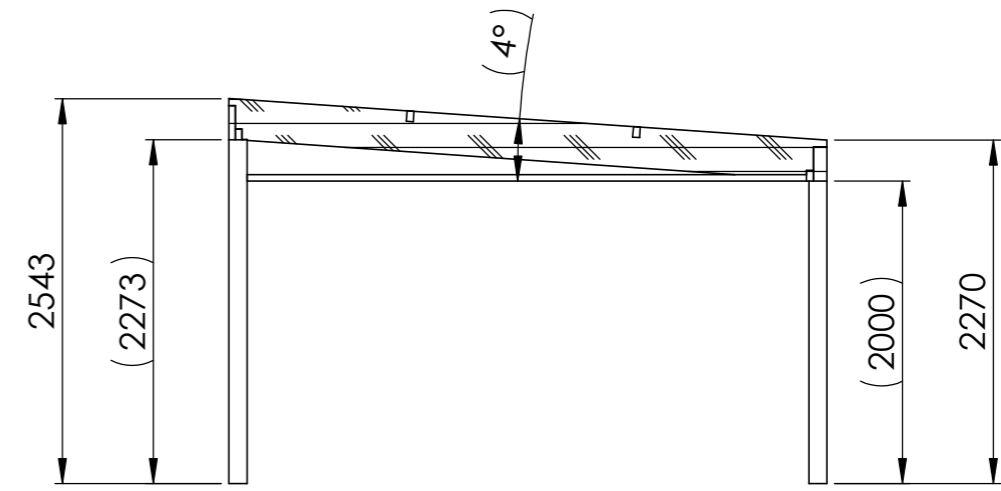
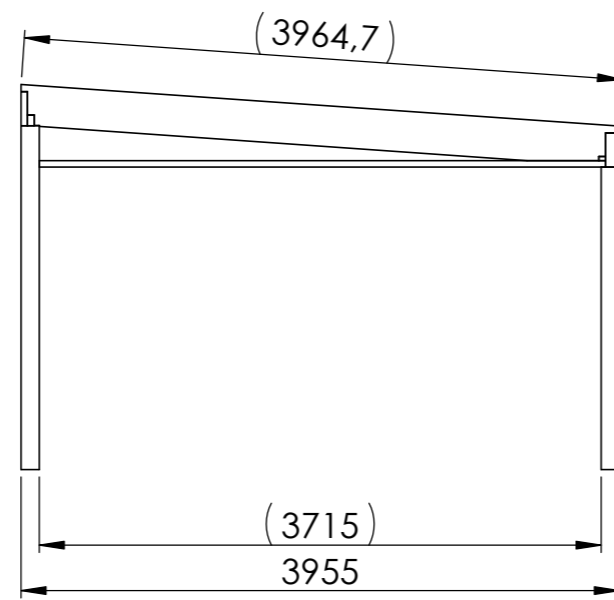
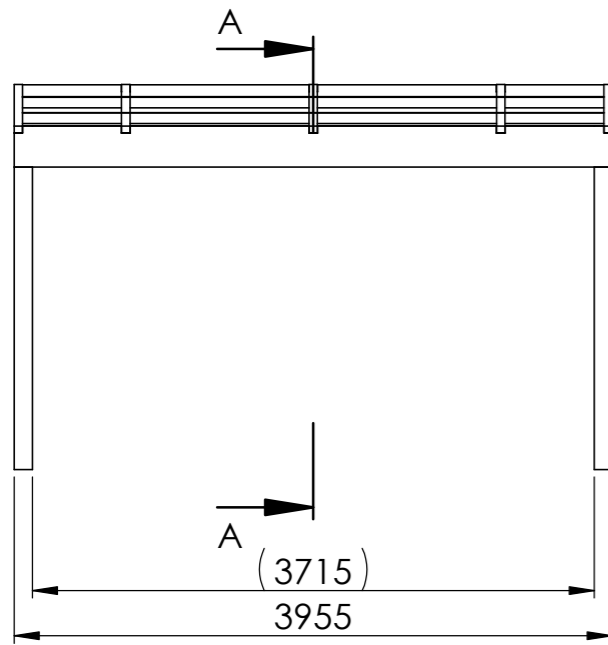
Forma / Forma+ 3955 mm x 2955 mm



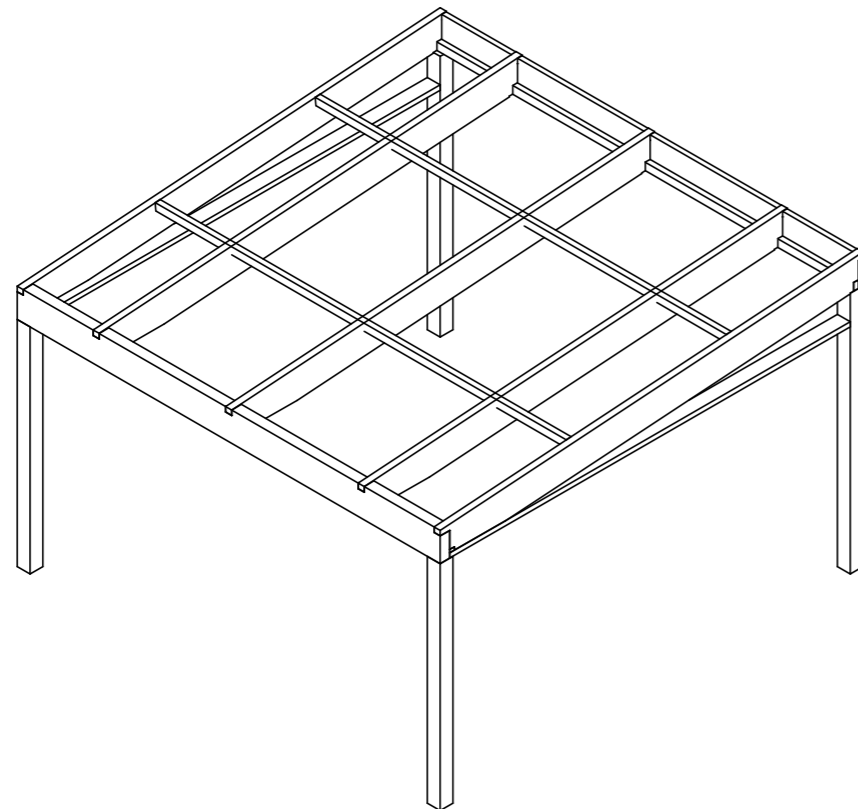
SECTION A-A



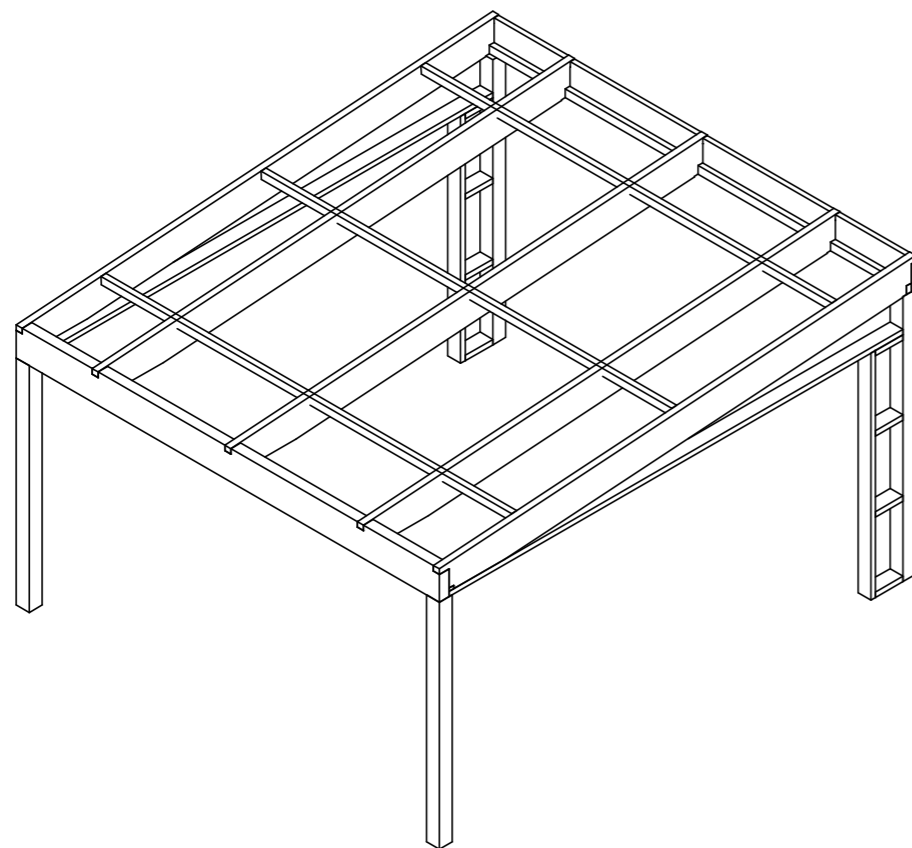
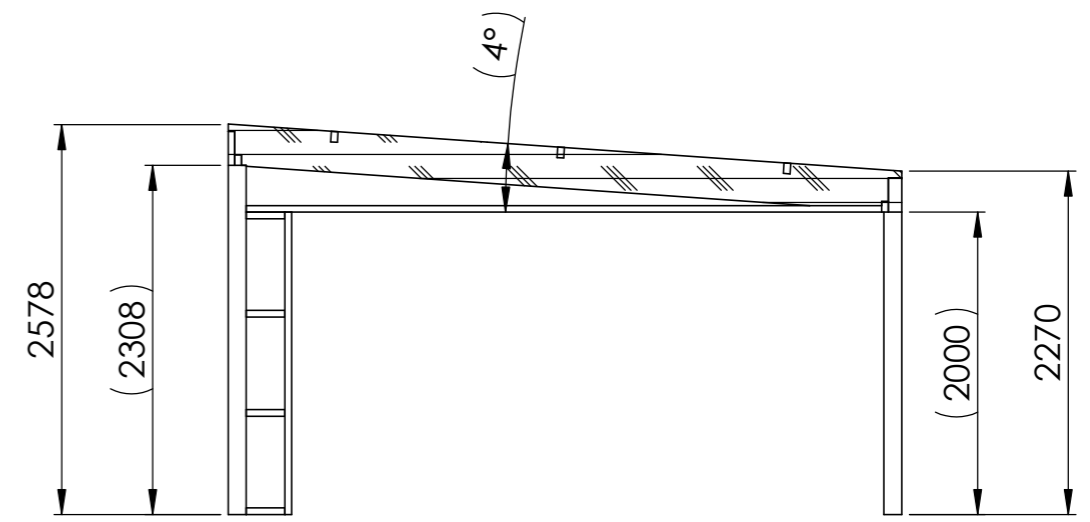
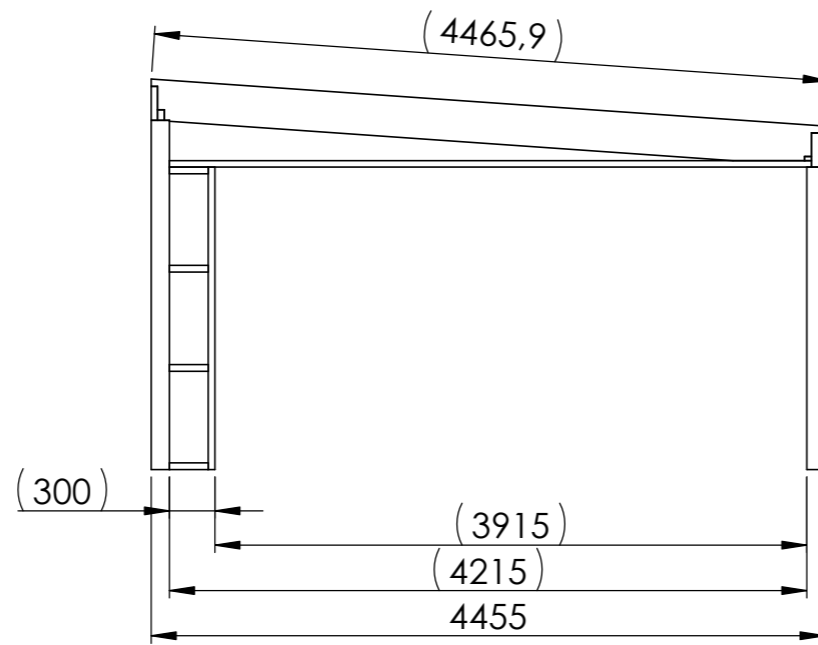
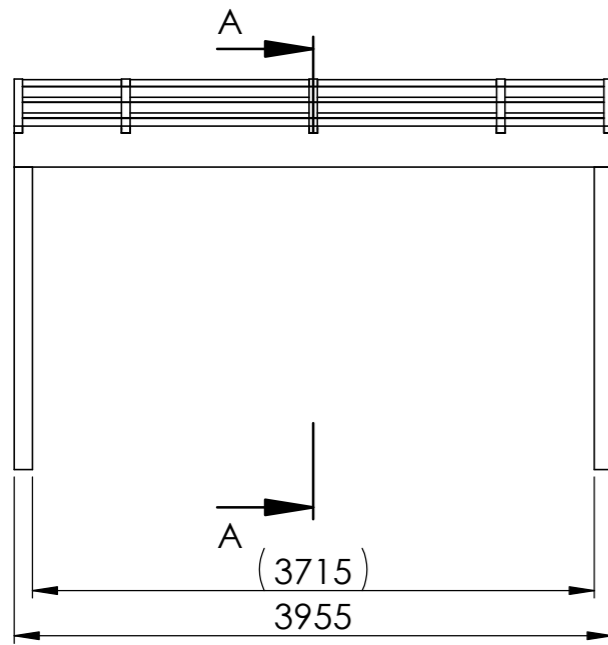
Forma / Forma+ 3955 mm x 3455 mm



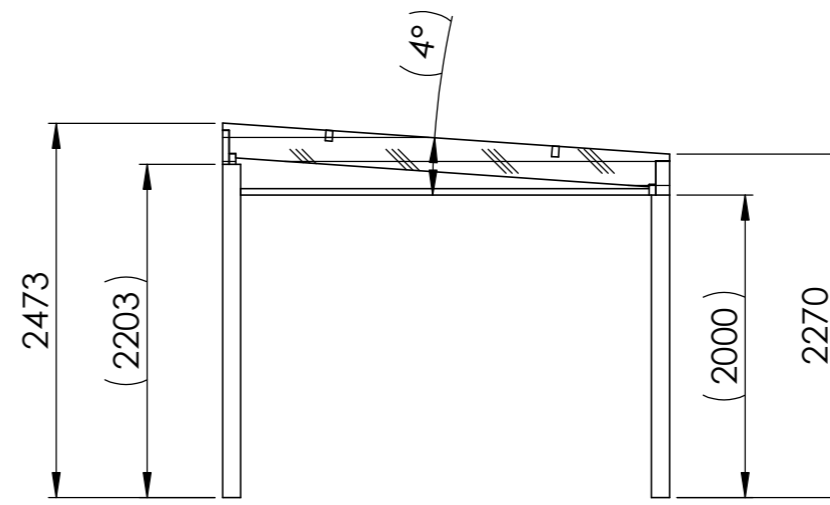
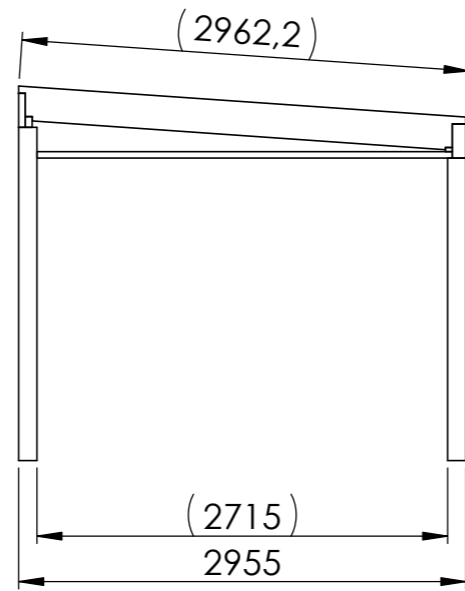
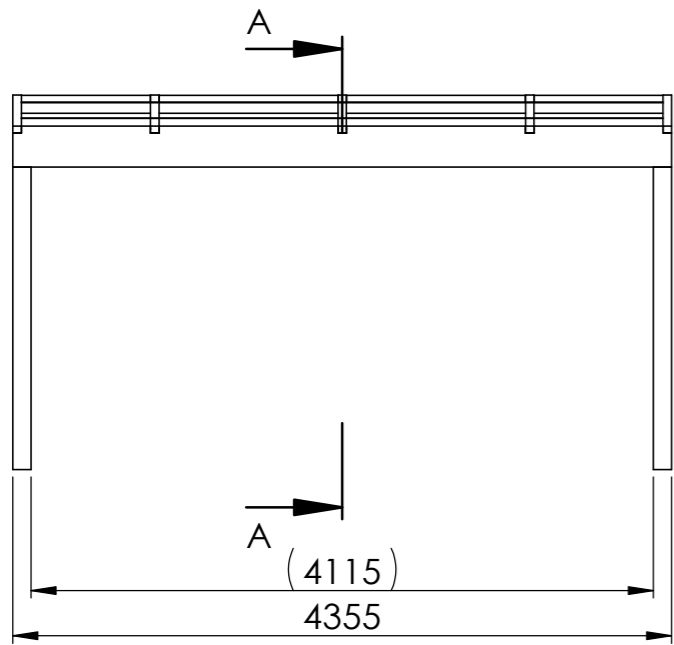
SECTION A-A



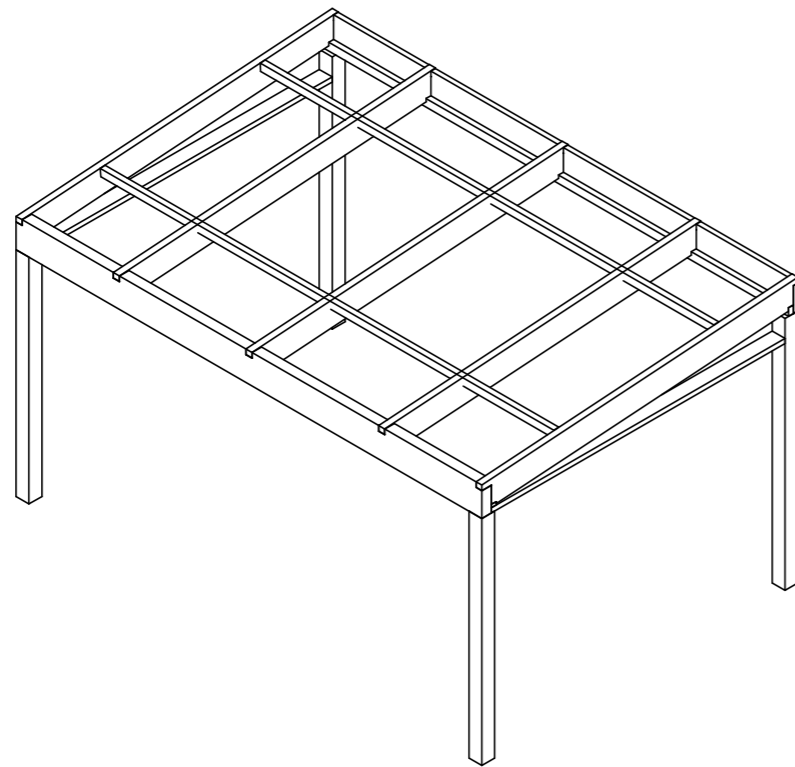
Forma / Forma+ 3955 mm x 3955 mm



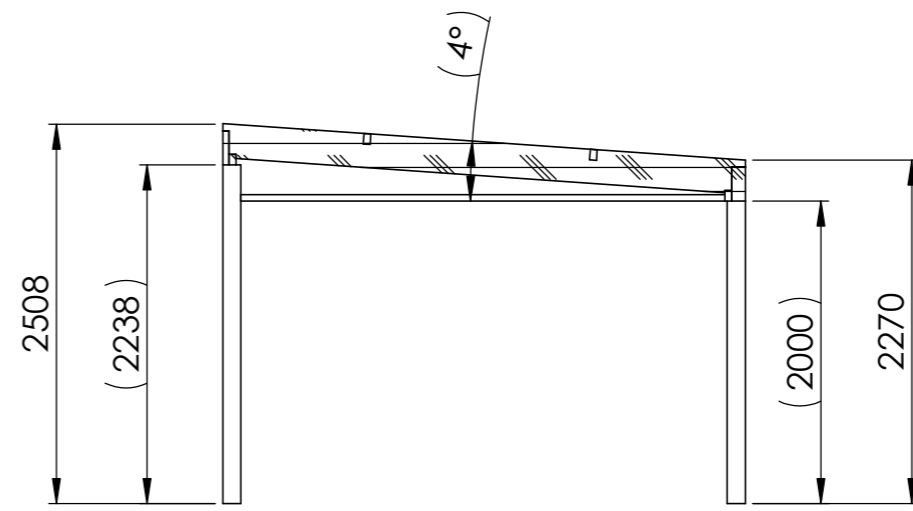
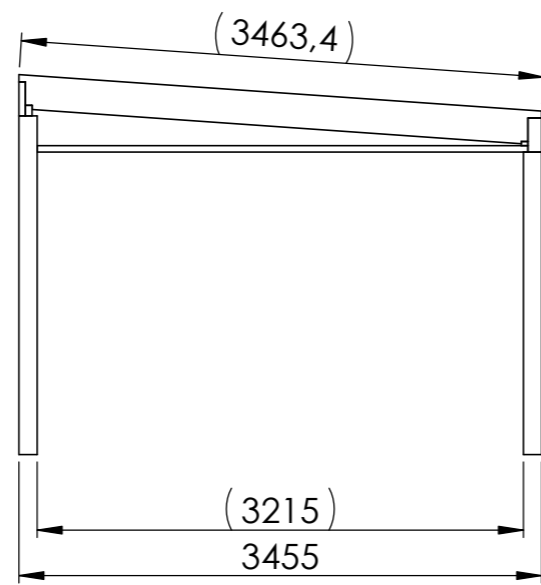
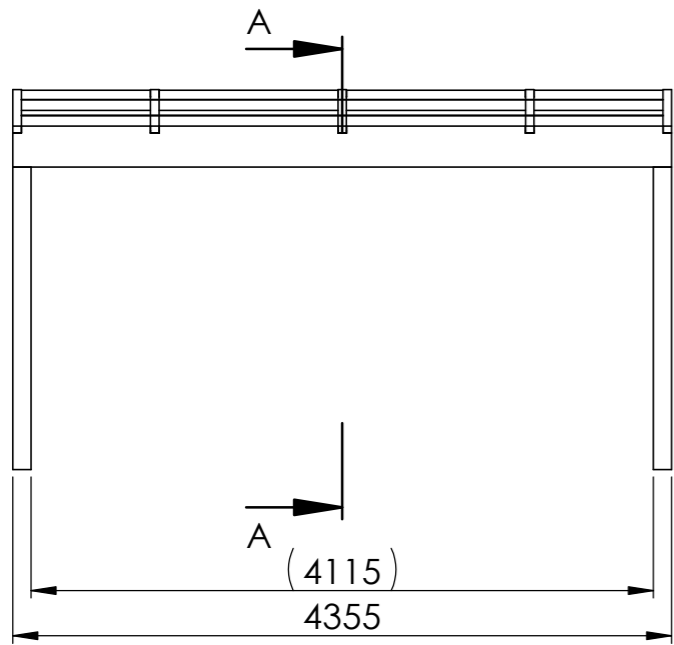
Forma / Forma+ 3955 mm x 4455 mm



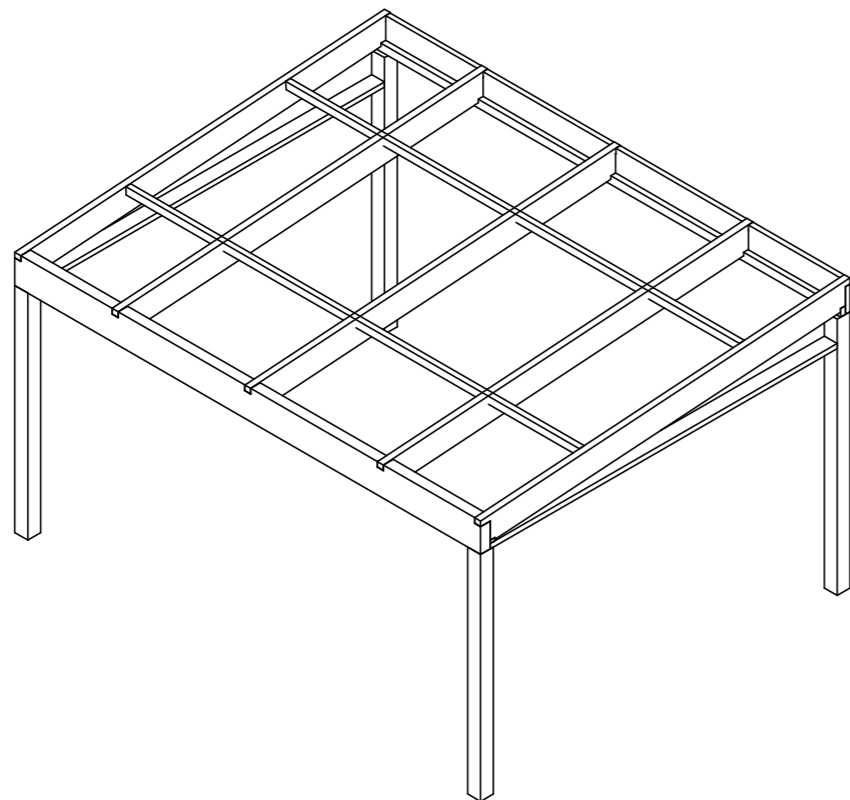
SECTION A-A



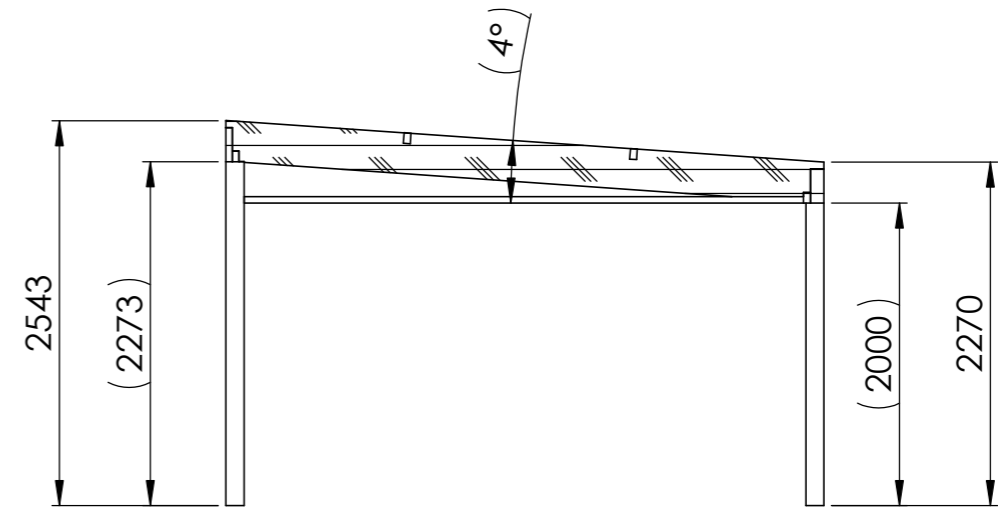
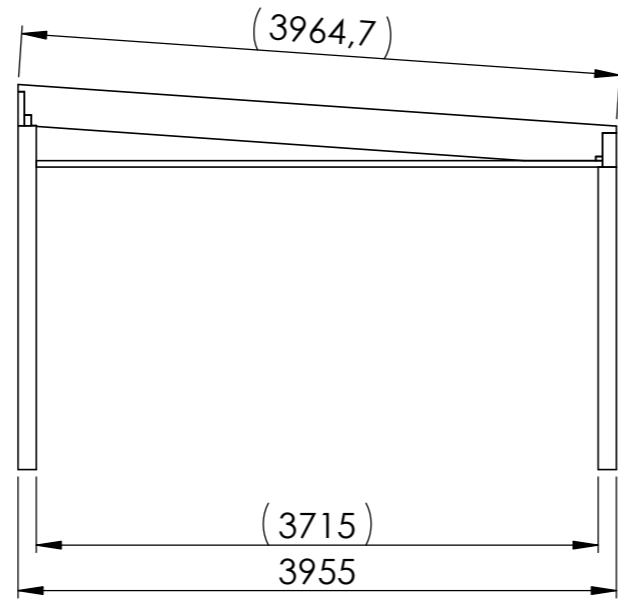
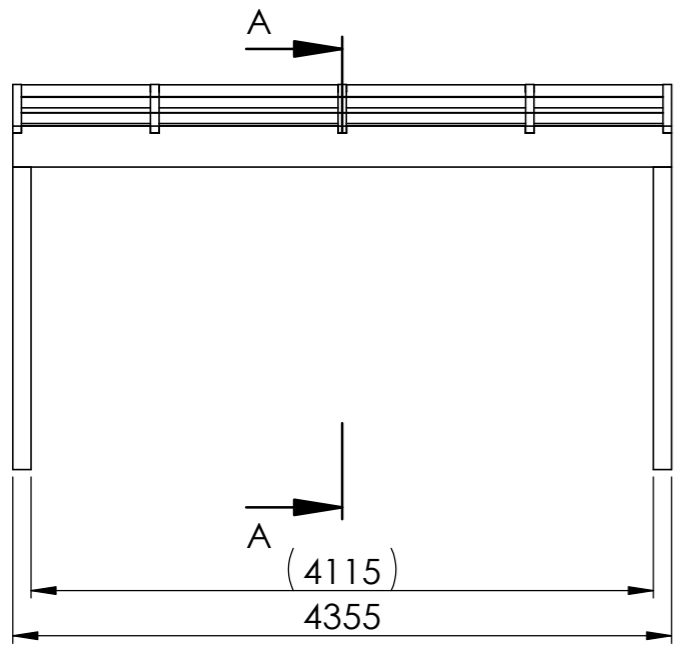
Forma / Forma+ 4355 mm x 2955 mm



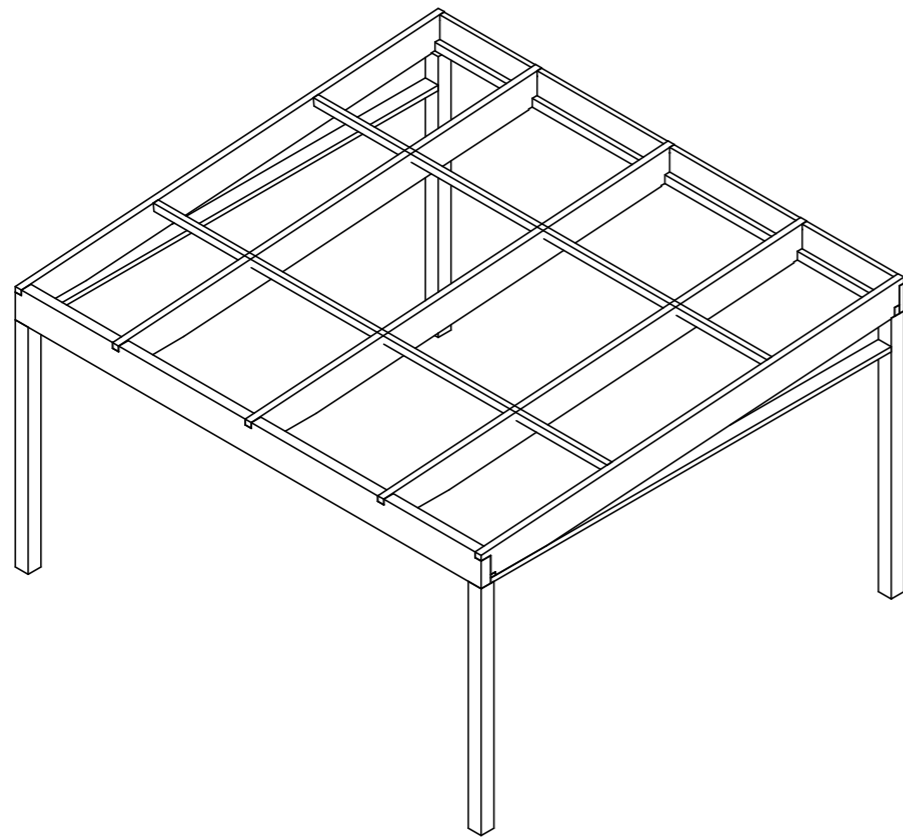
SECTION A-A



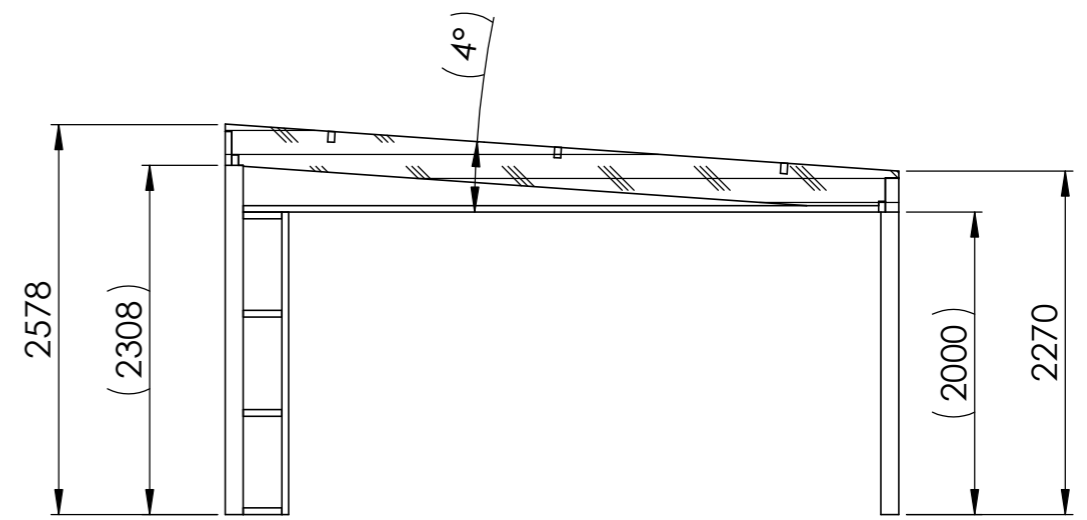
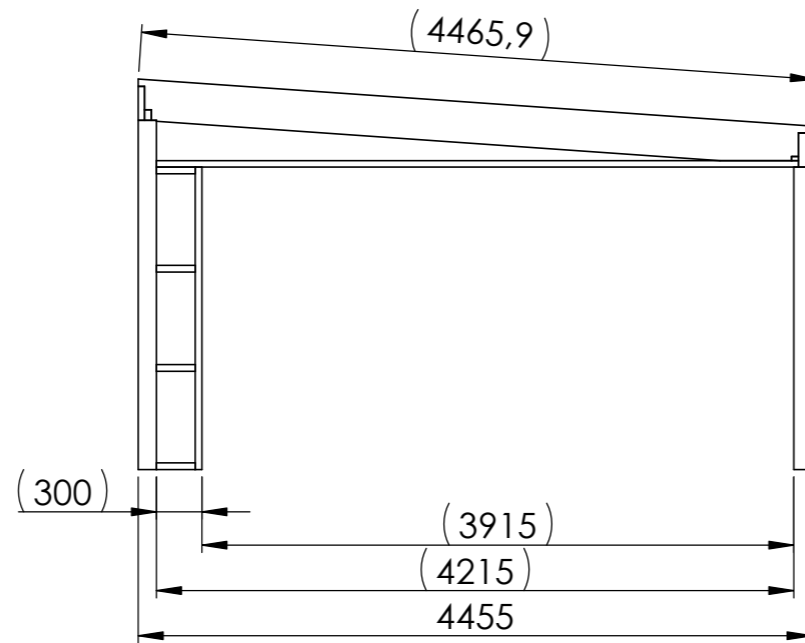
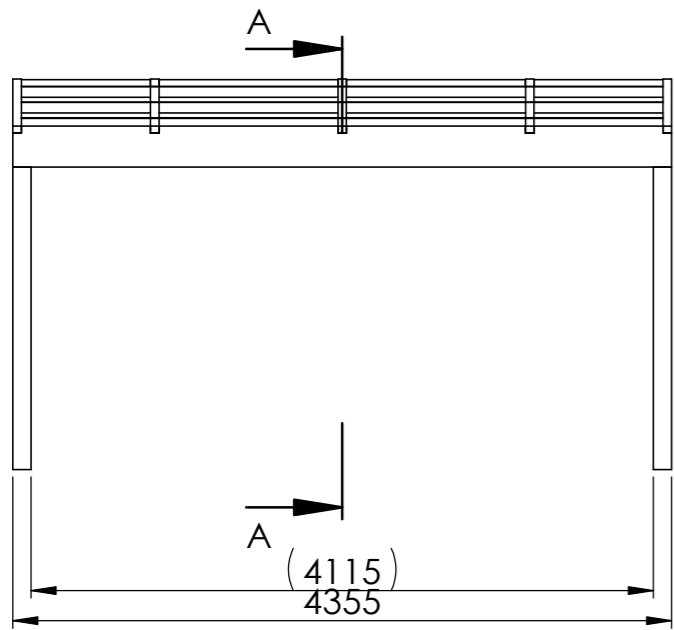
Forma / Forma+ 4355 mm x 3455 mm



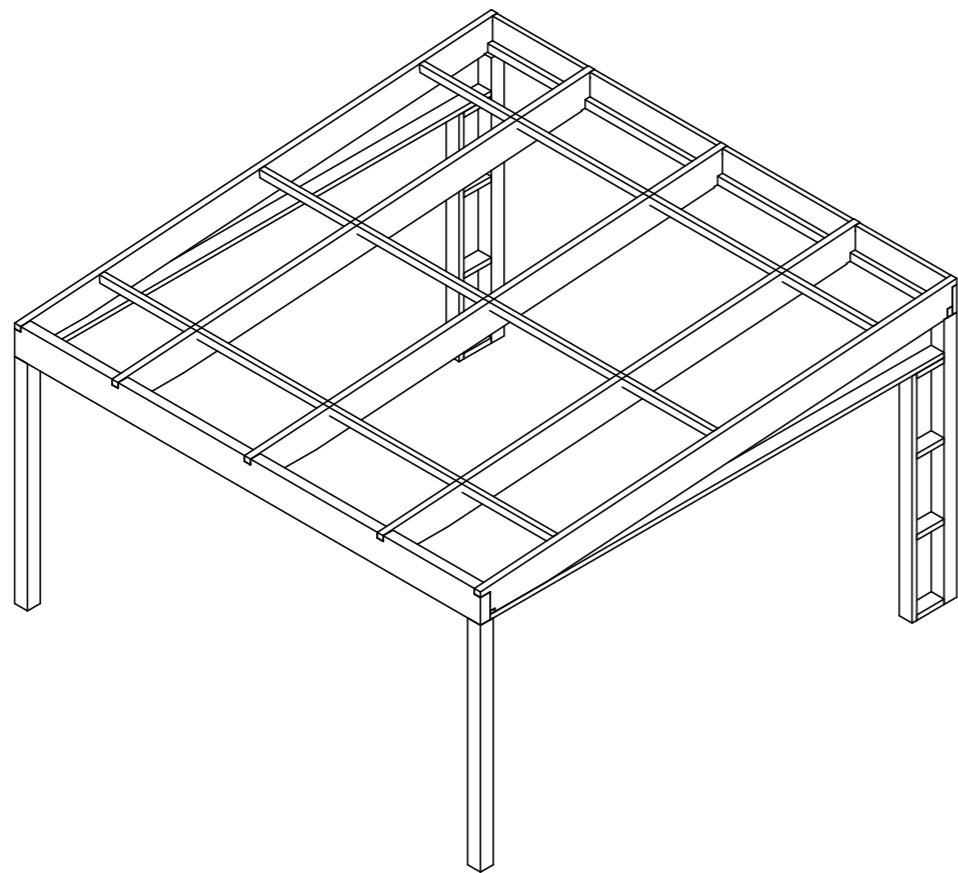
SECTION A-A



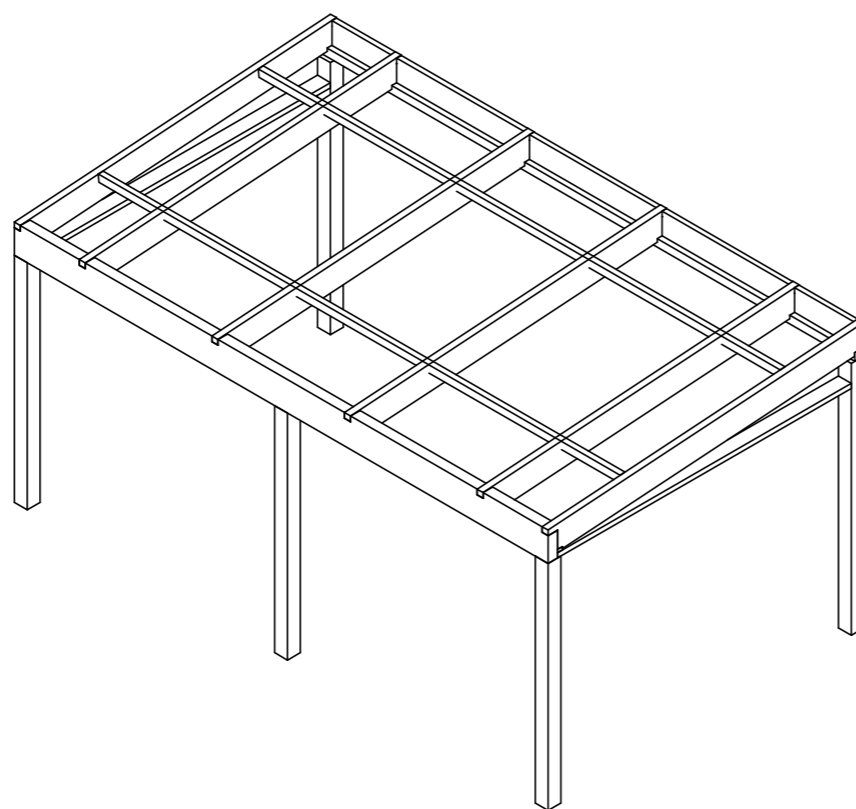
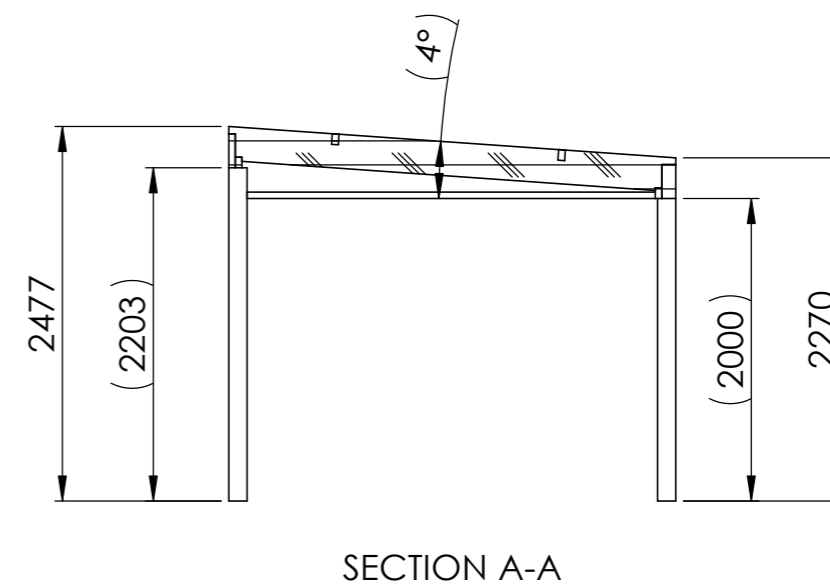
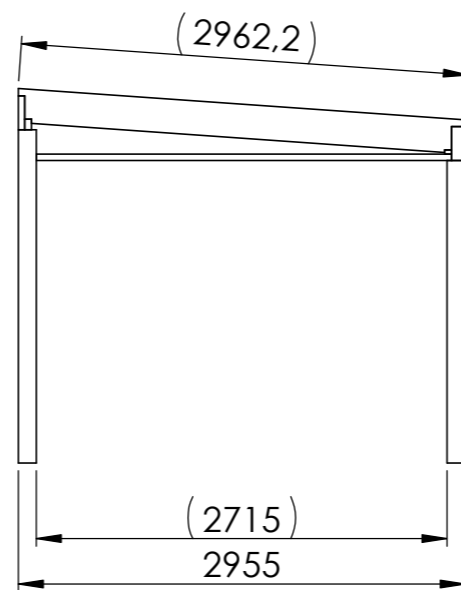
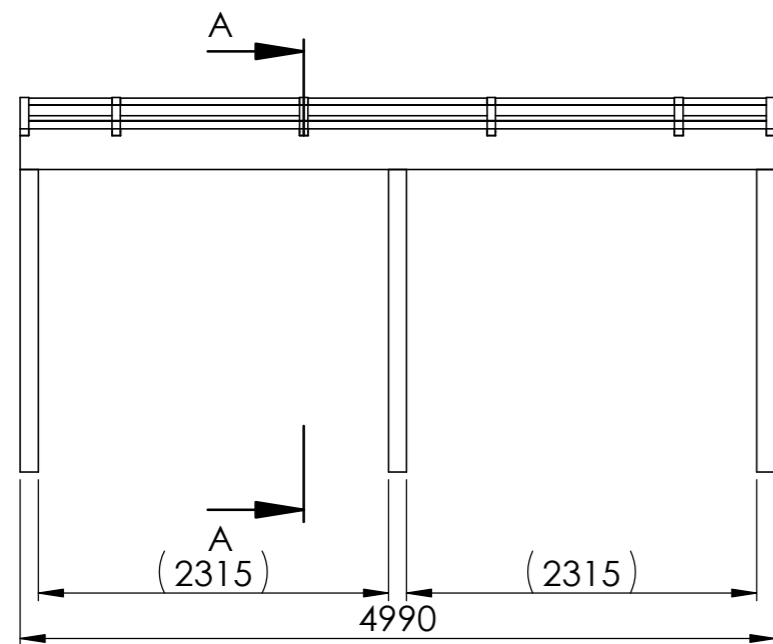
Forma / Forma+ 4355 mm x 3955 mm



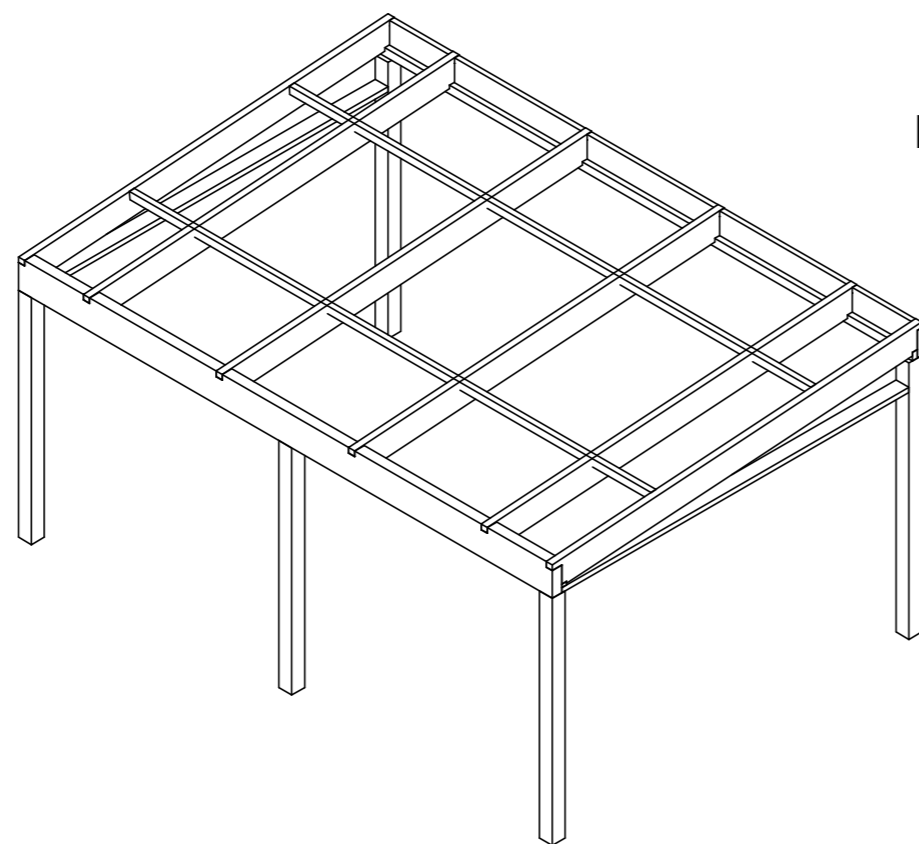
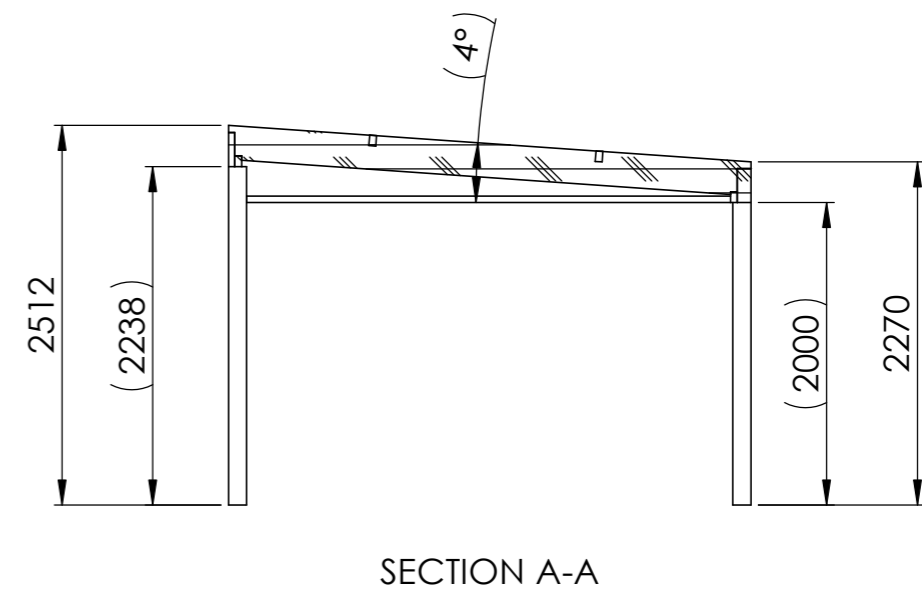
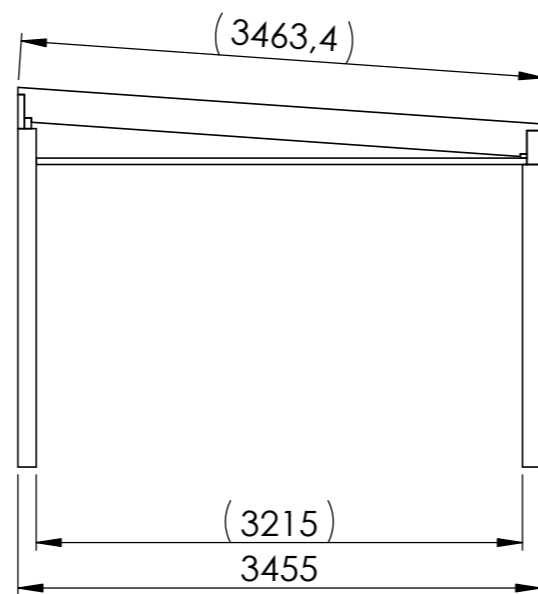
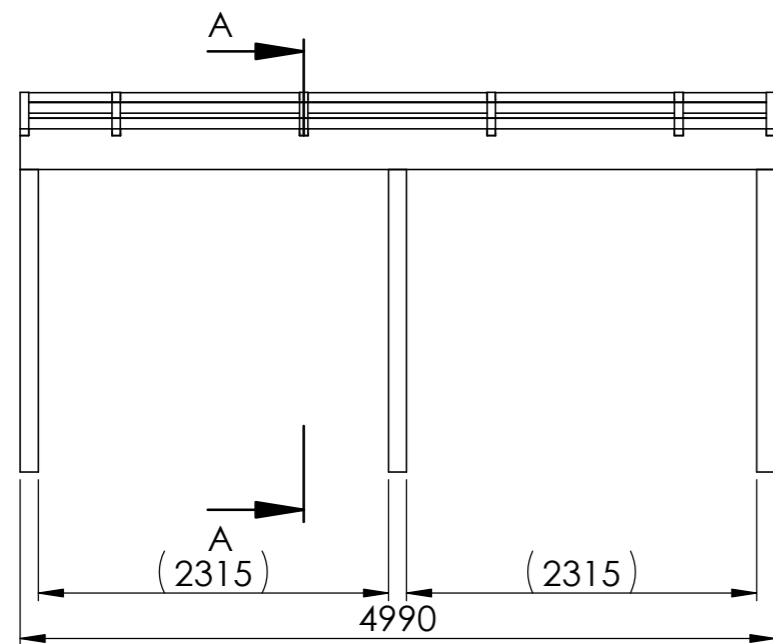
SECTION A-A



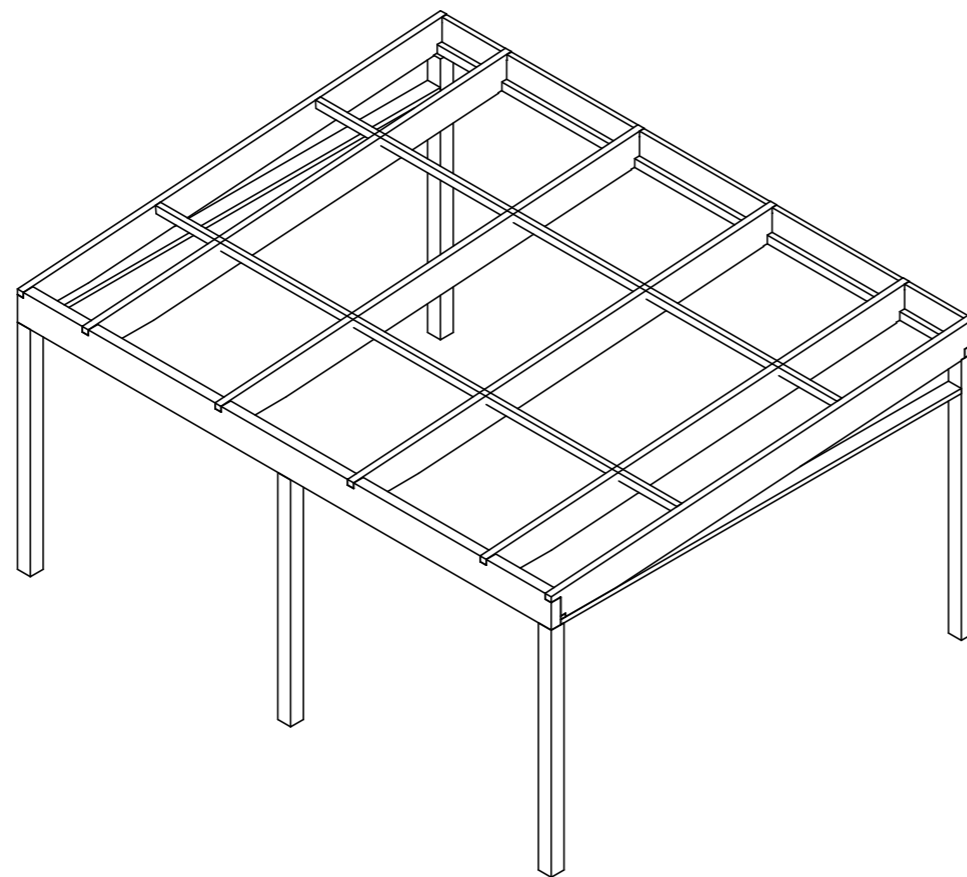
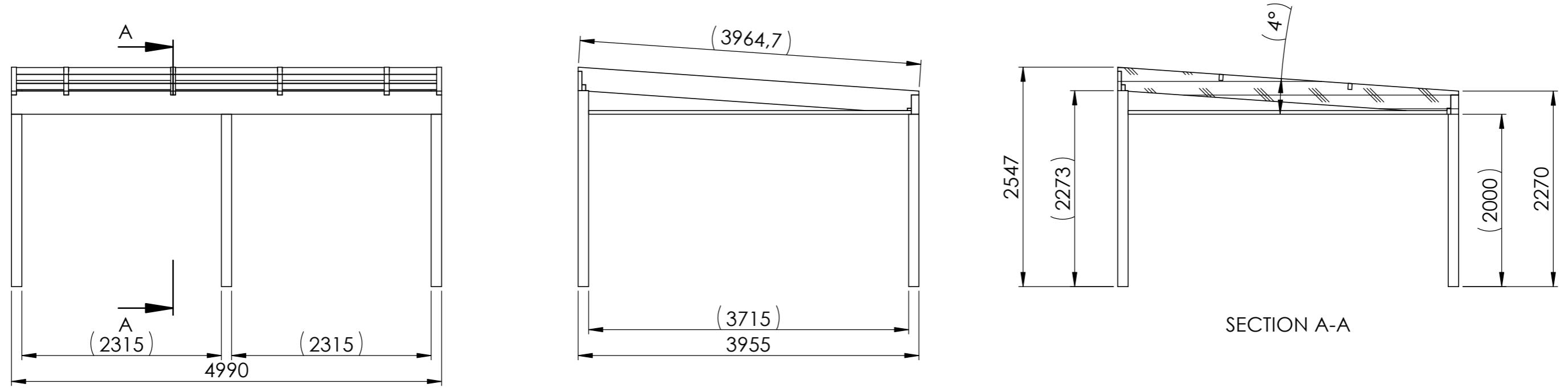
Forma / Forma+ 4355 mm x 4455 mm



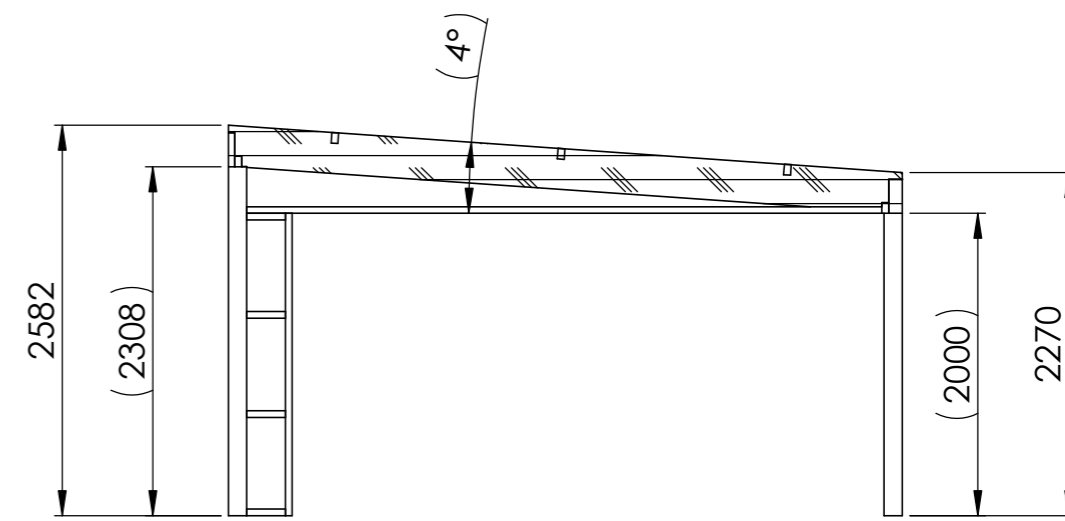
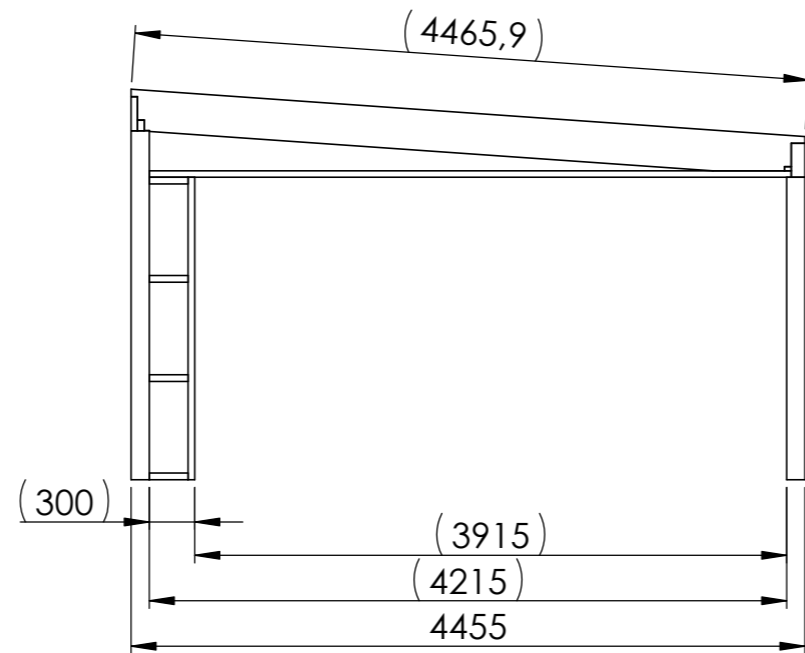
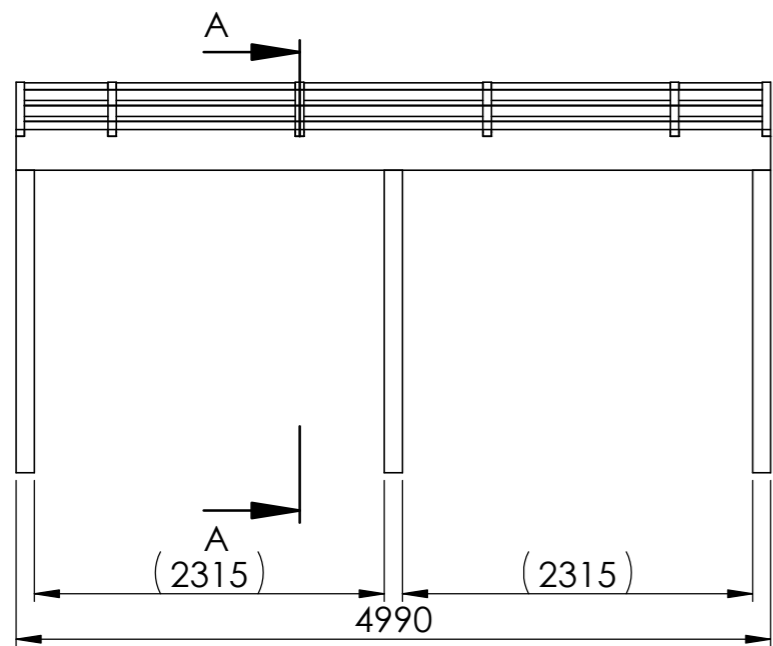
Forma / Forma+ 4990 mm x 2955 mm



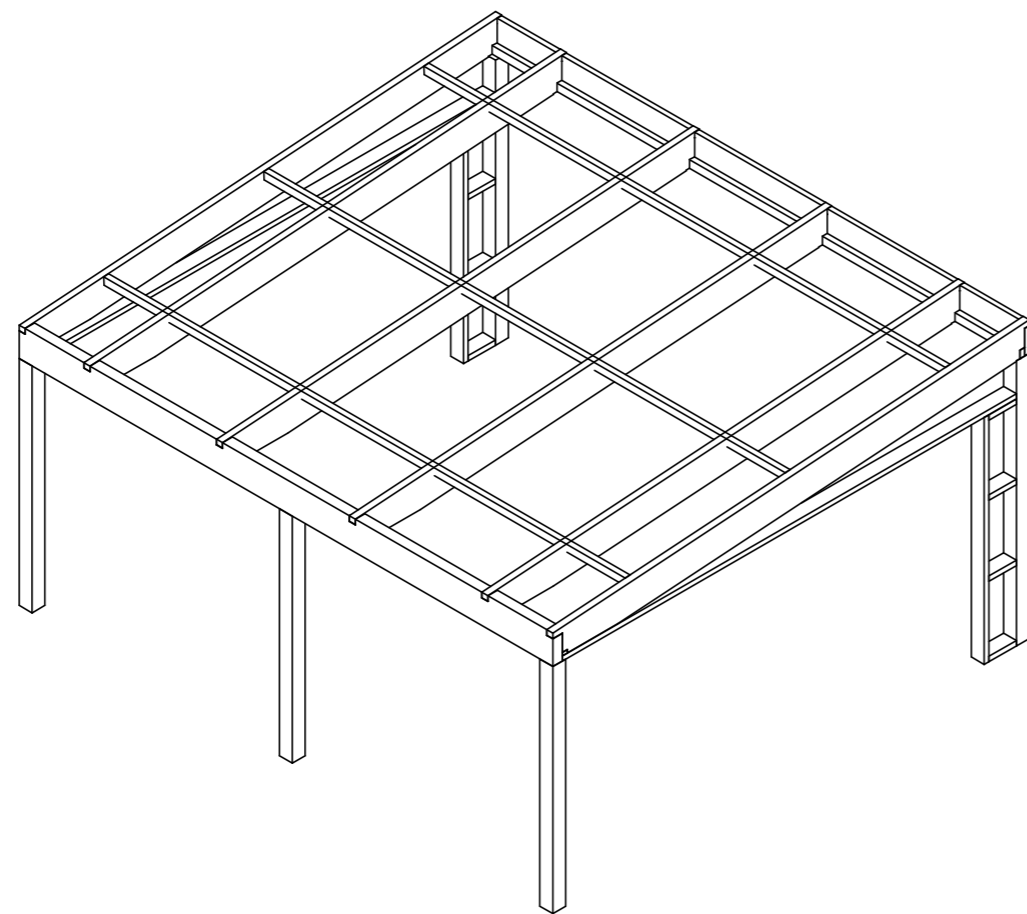
**Forma / Forma+ 4990 mm x 3455 mm**



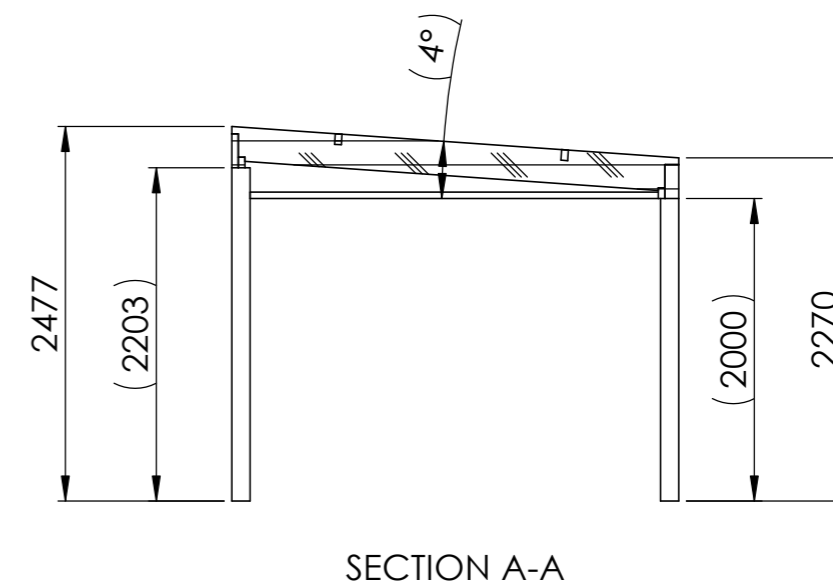
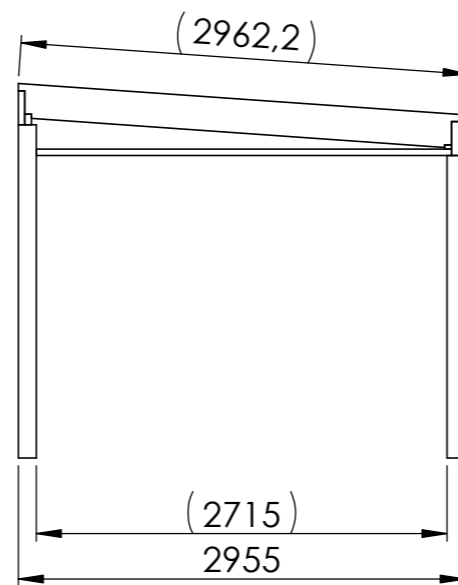
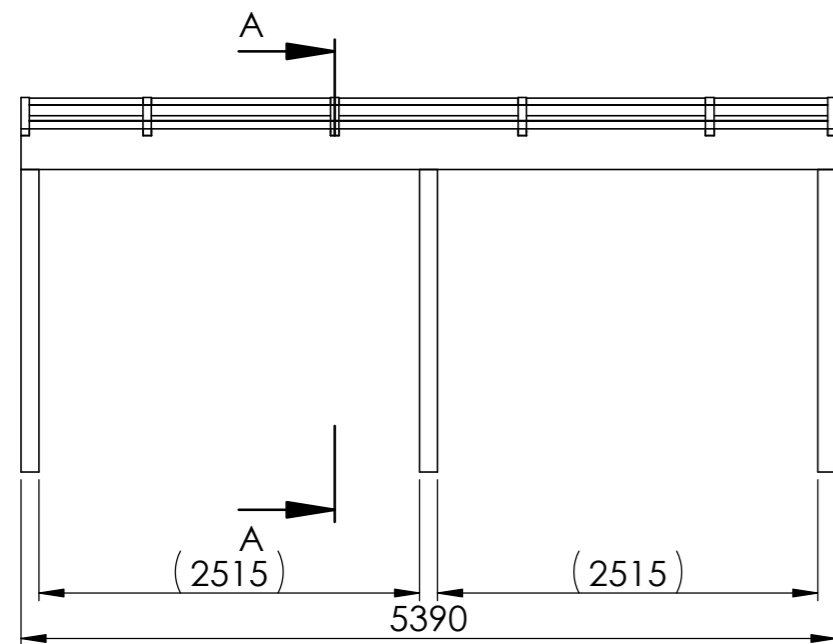
**Forma / Forma+ 4990 mm x 3955 mm**



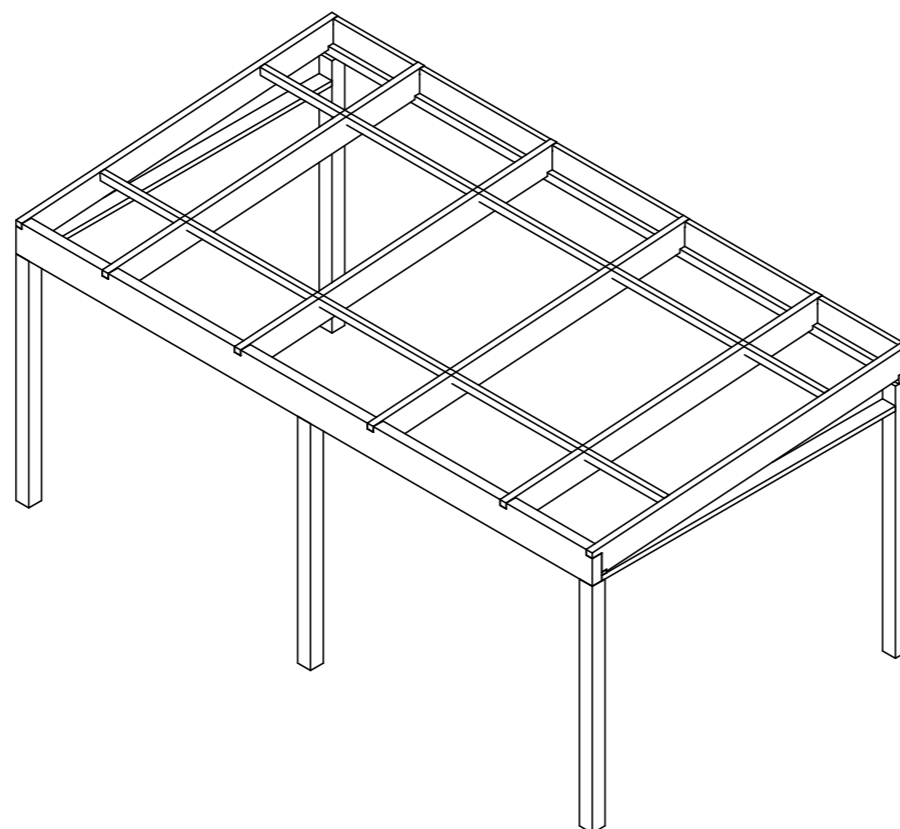
SECTION A-A



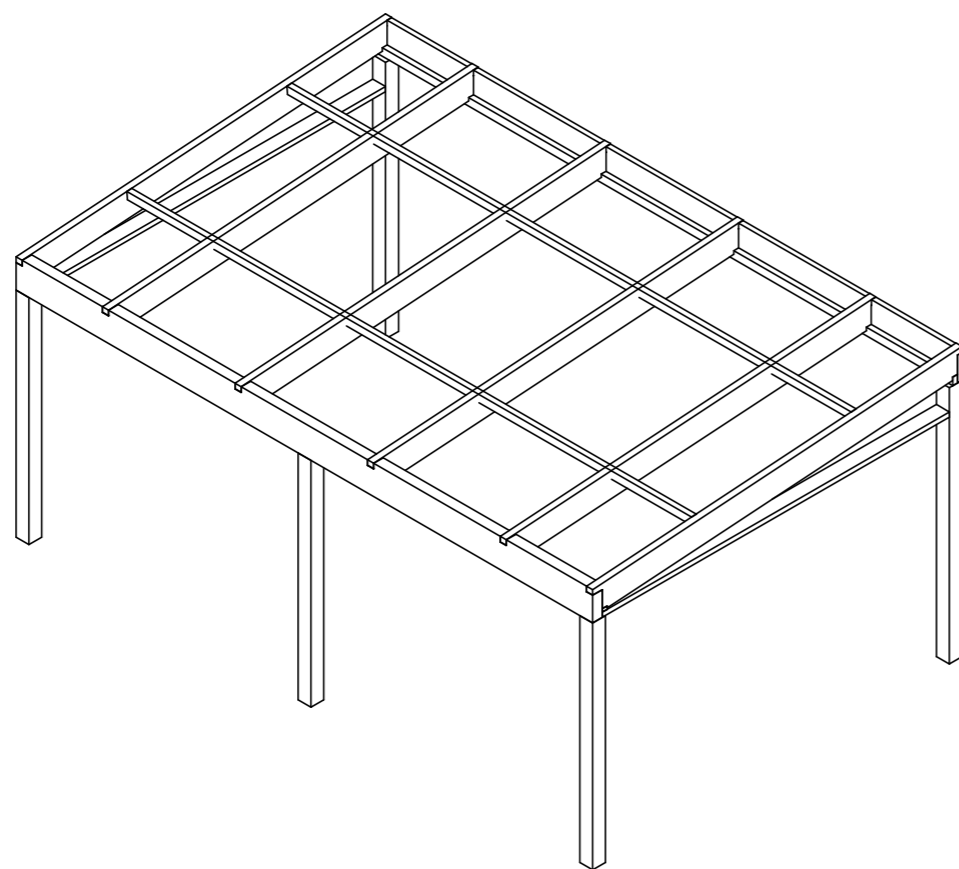
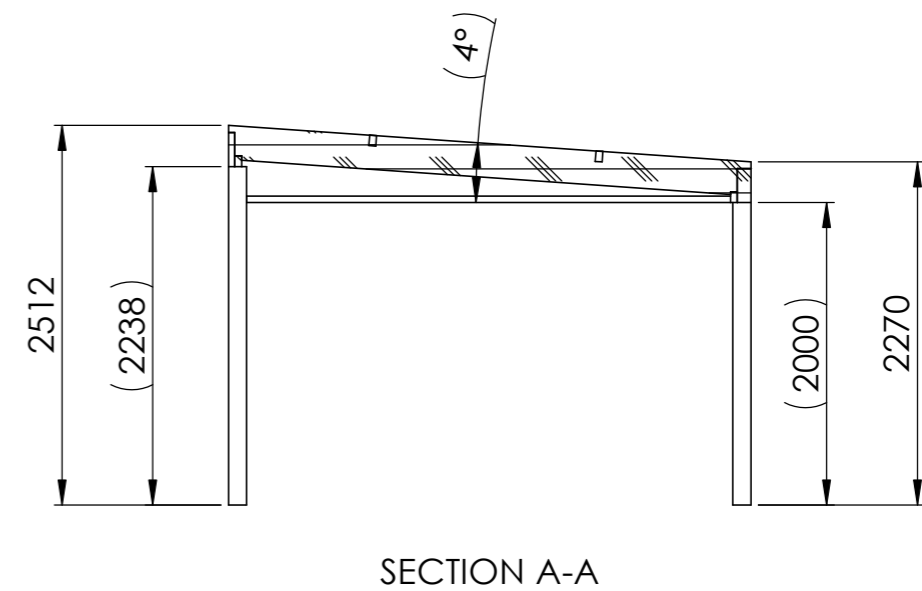
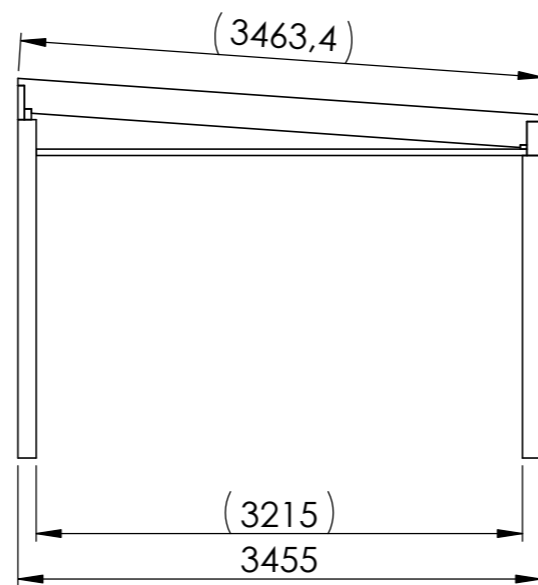
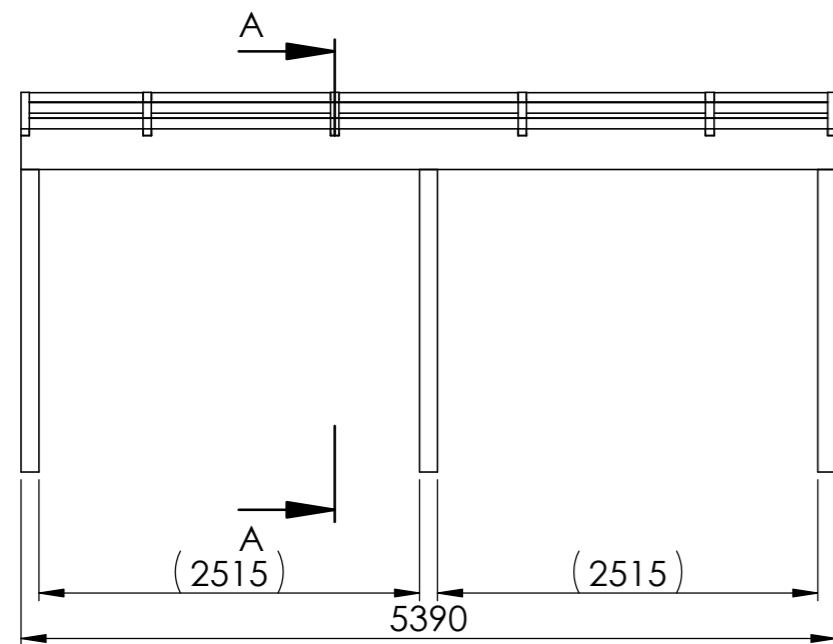
Forma / Forma+ 4990 mm x 4455 mm



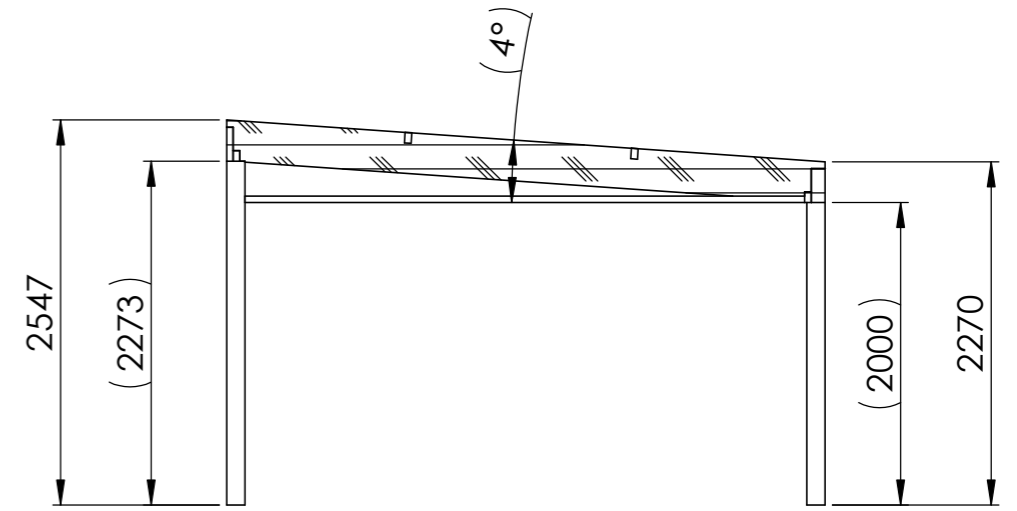
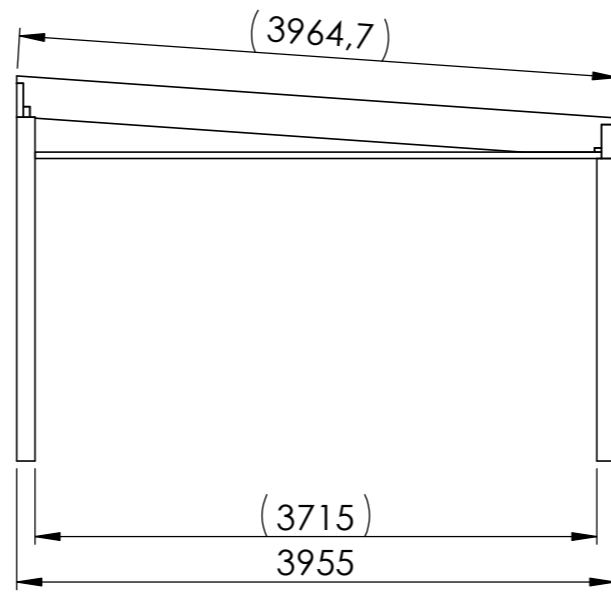
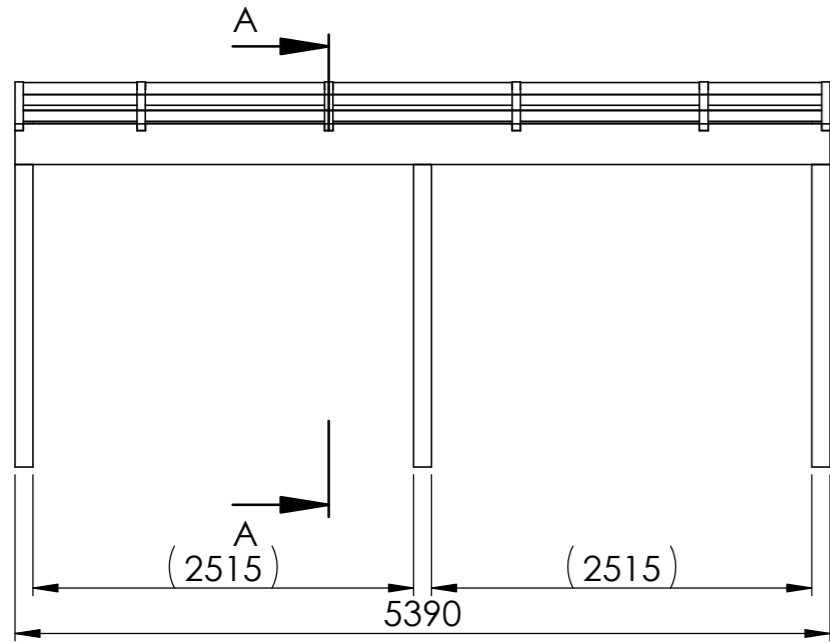
SECTION A-A



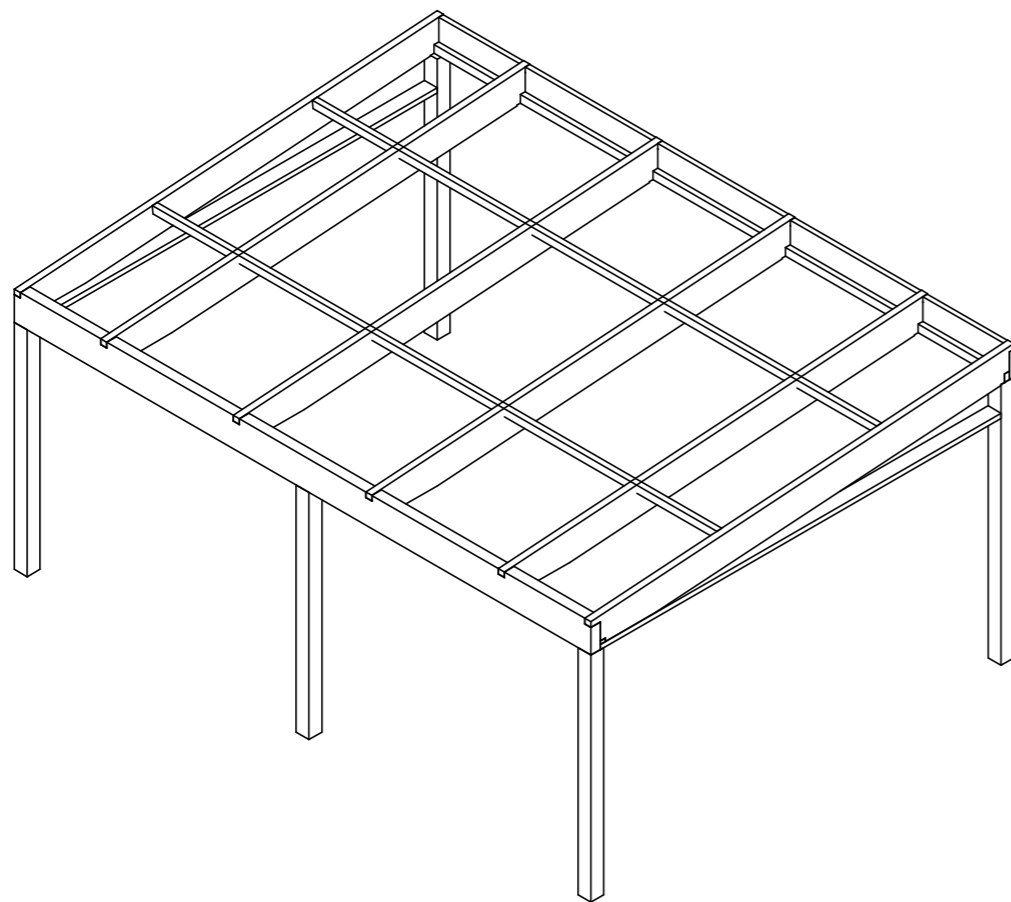
Forma / Forma+ 5390 mm x 2955 mm



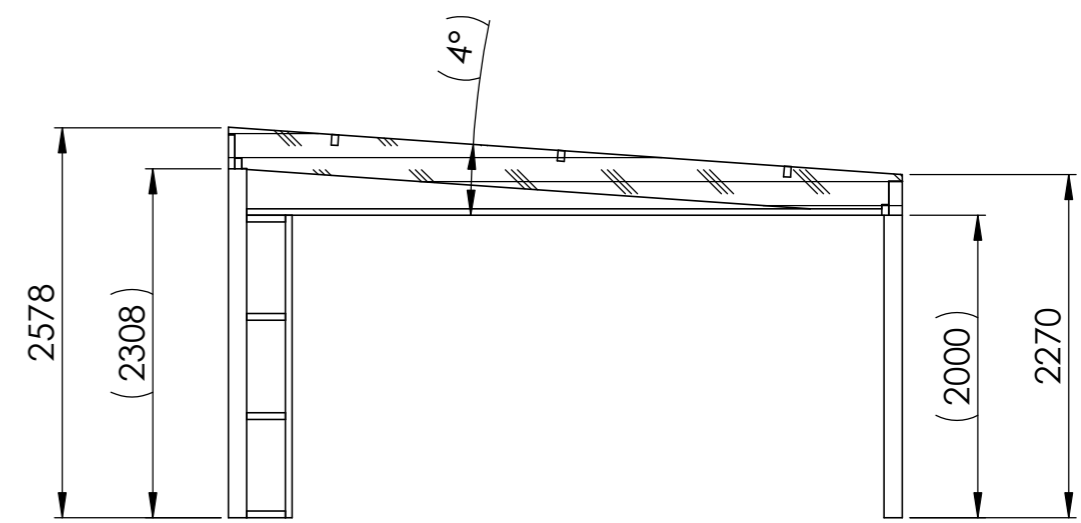
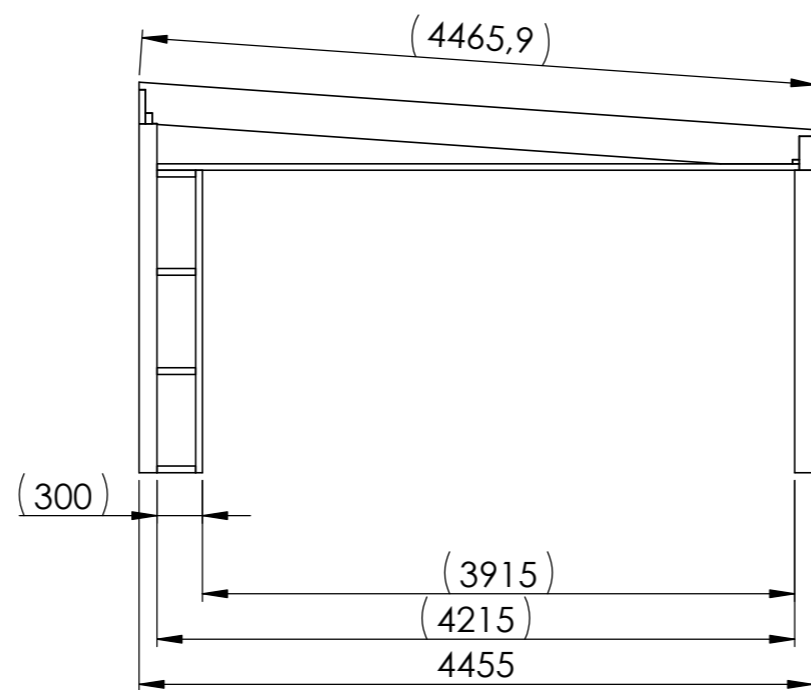
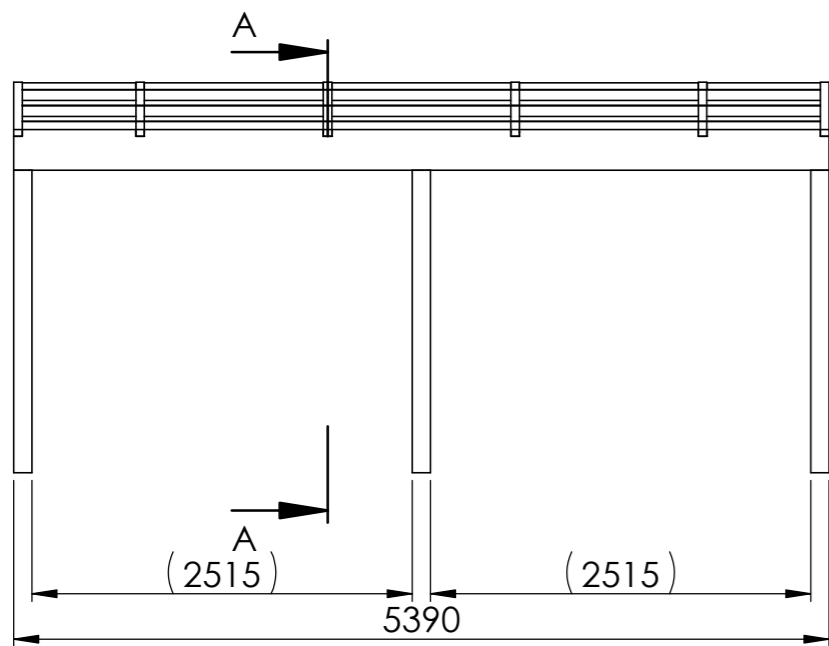
Forma / Forma+ 5390 mm x 3455 mm



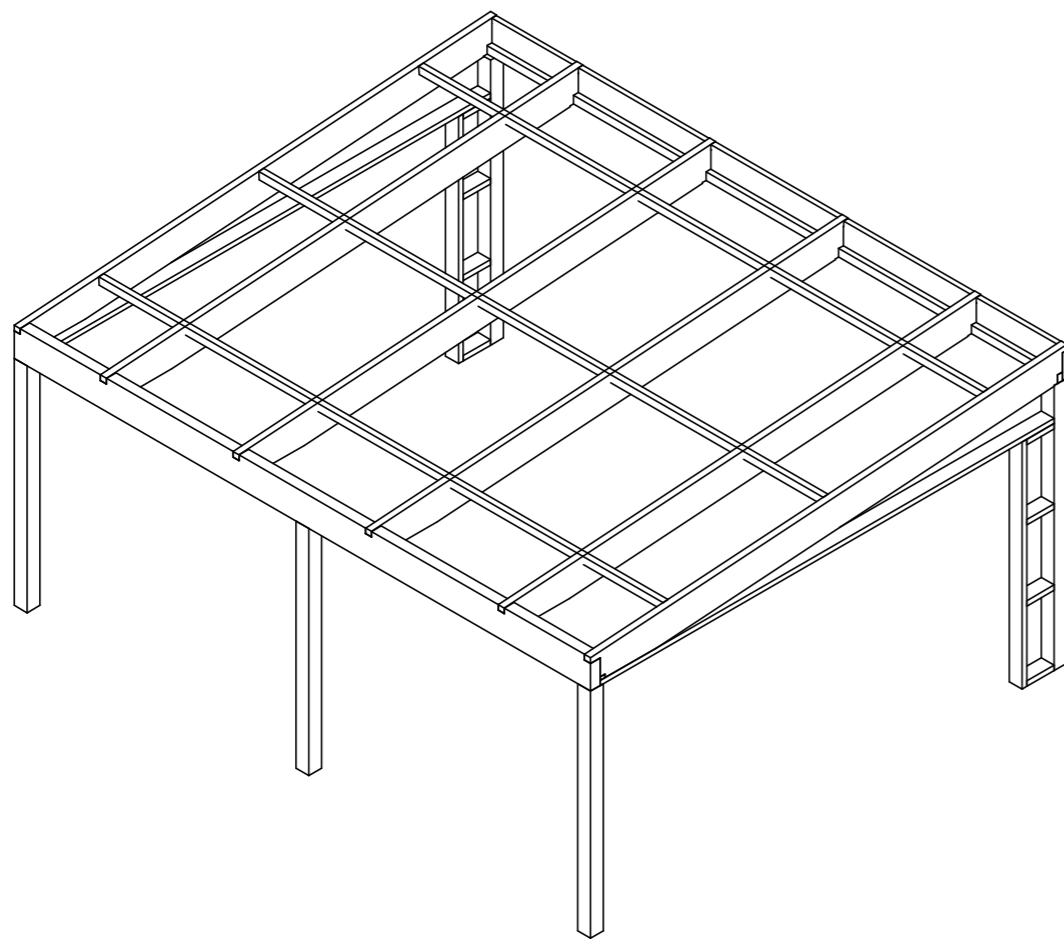
SECTION A-A



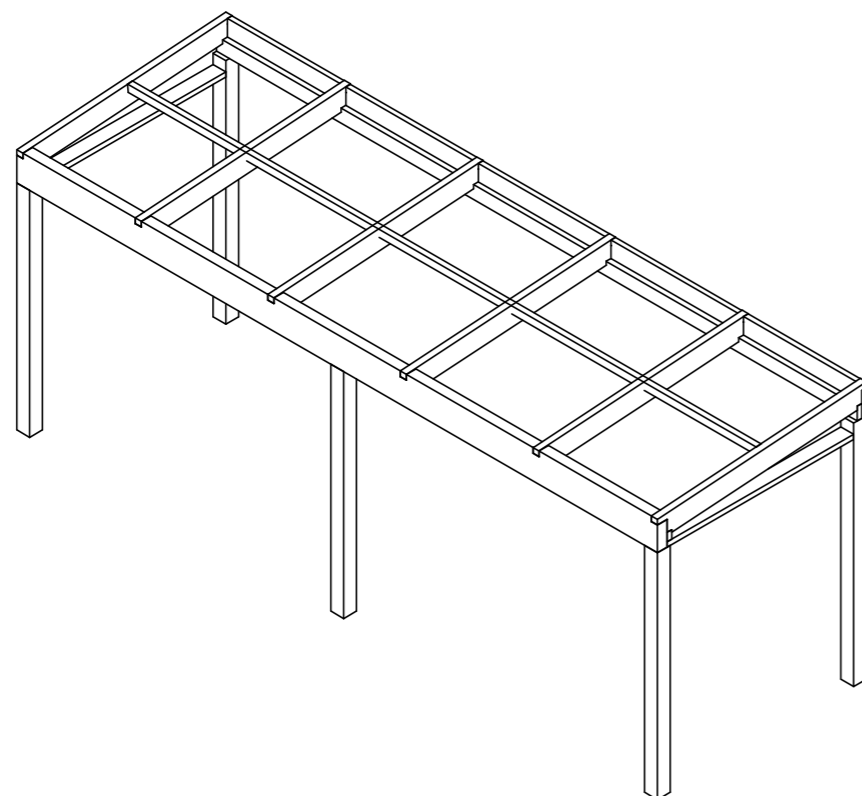
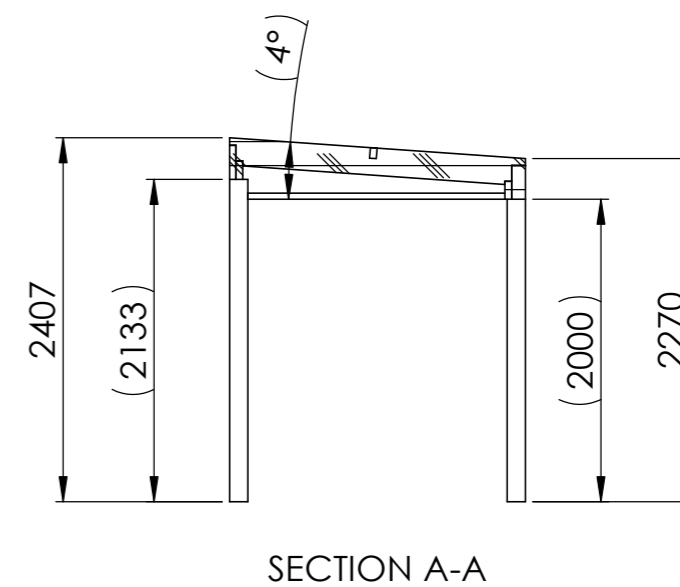
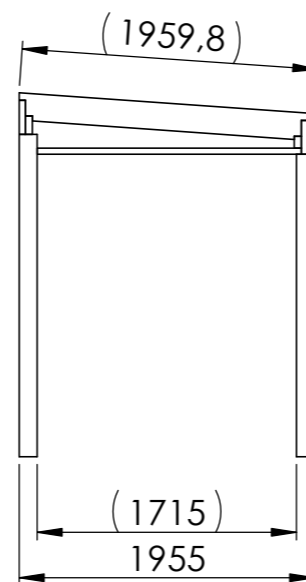
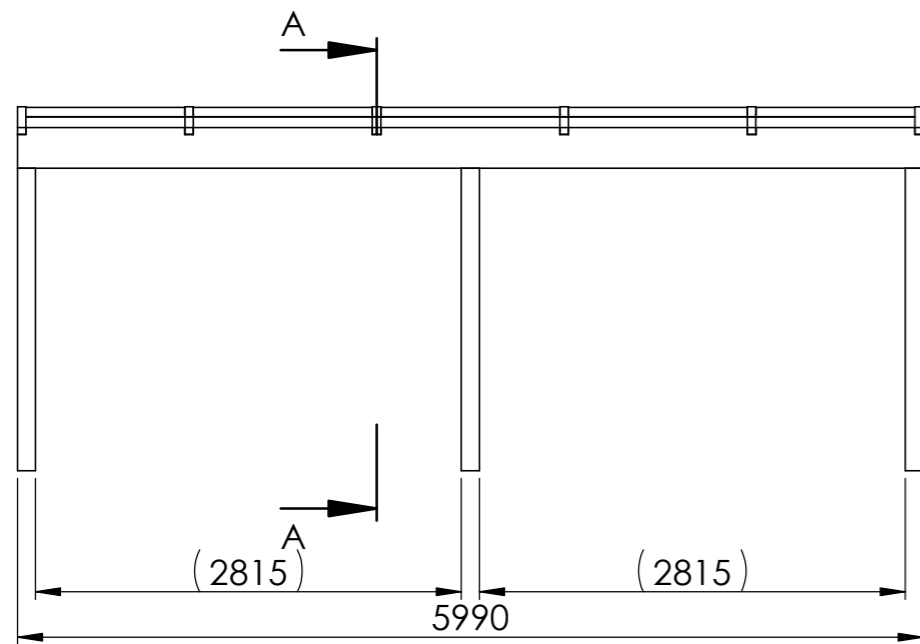
Forma / Forma+ 5390 mm x 3955 mm



SECTION A-A

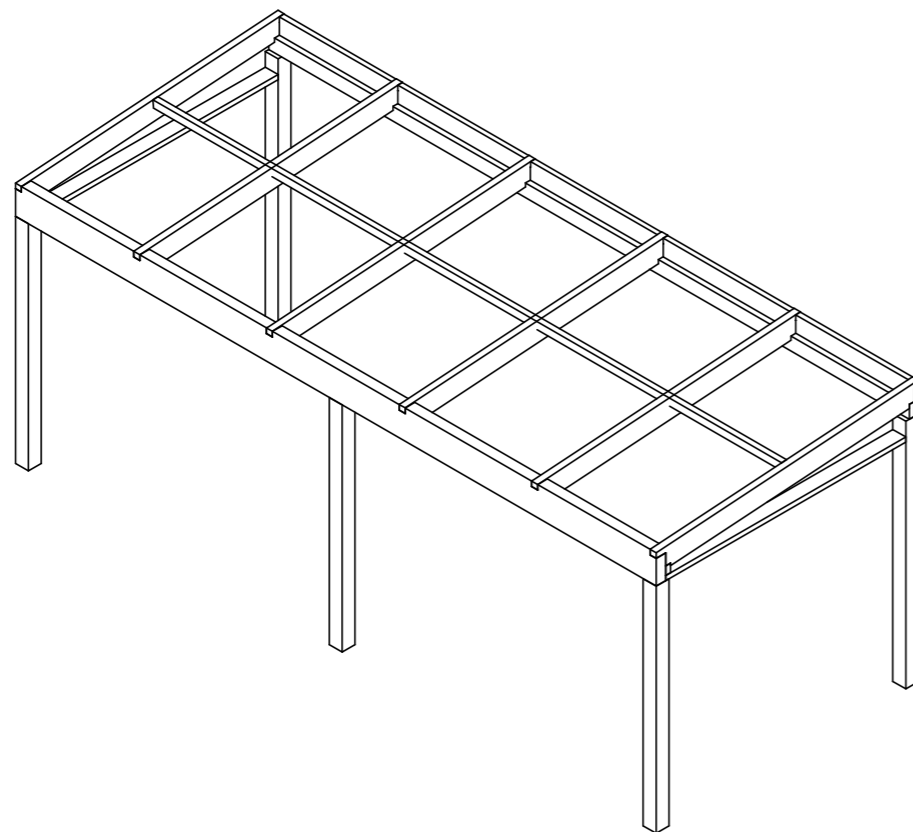
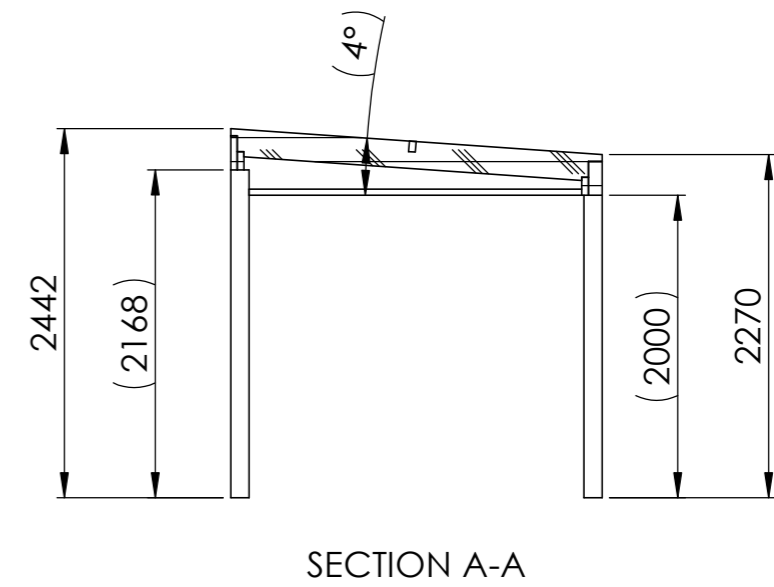
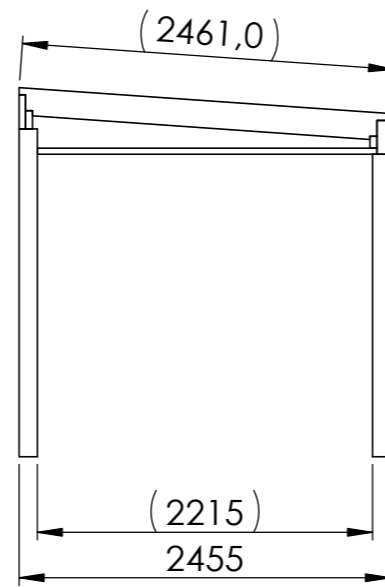
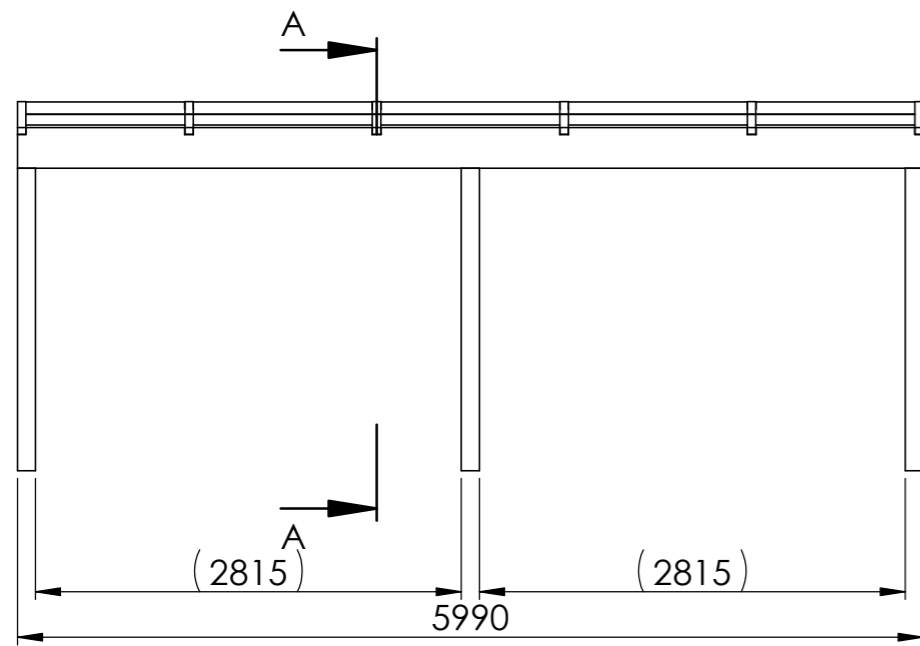


Forma / Forma+ 5390 mm x 4455 mm



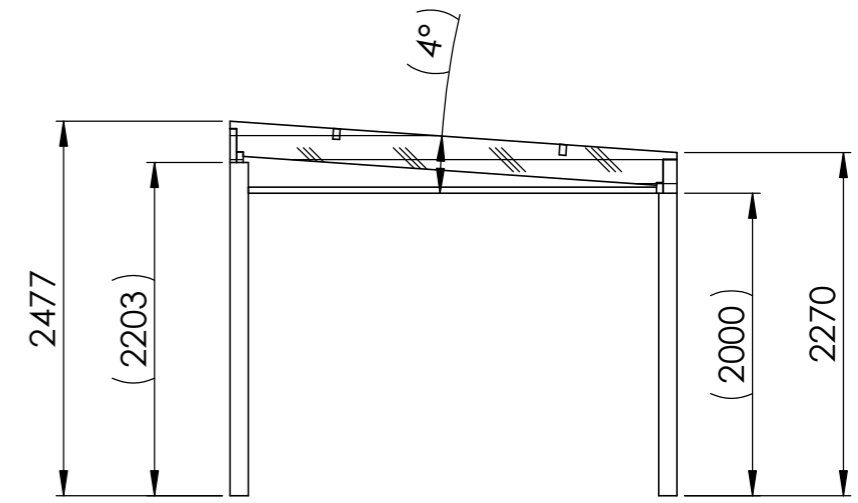
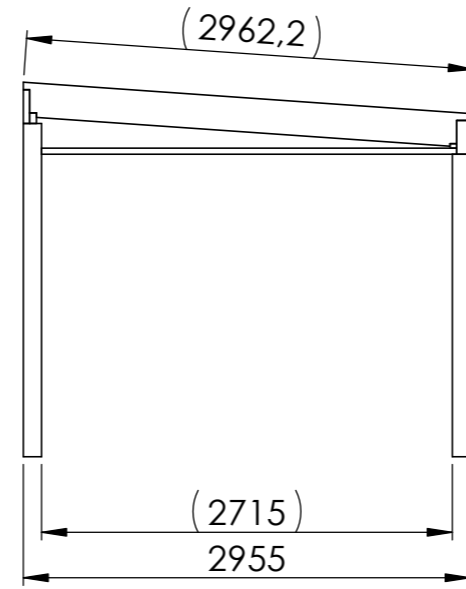
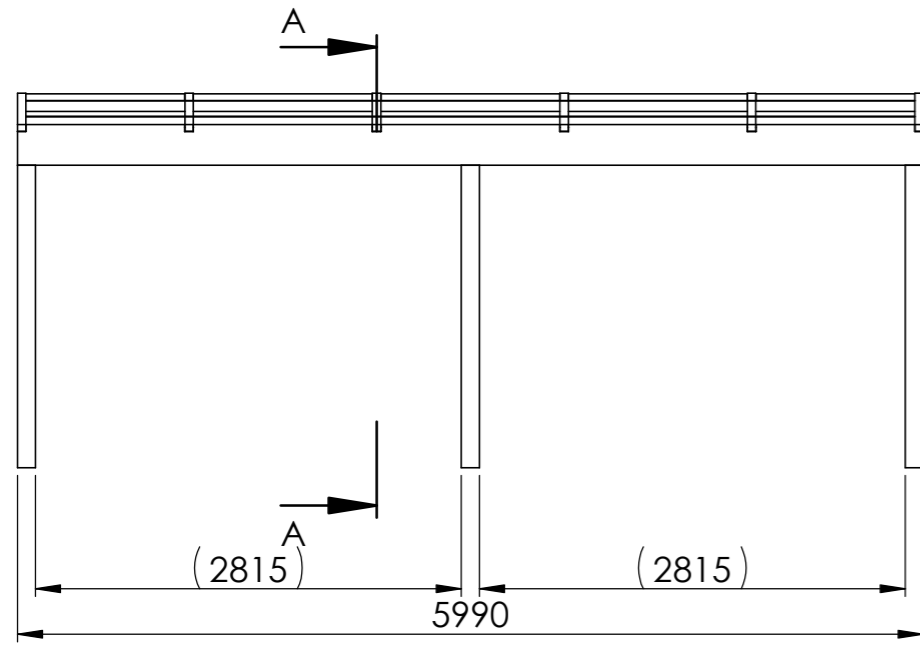
Forma / Forma+ 5990 mm x 1955 mm

*(not available on all markets)*

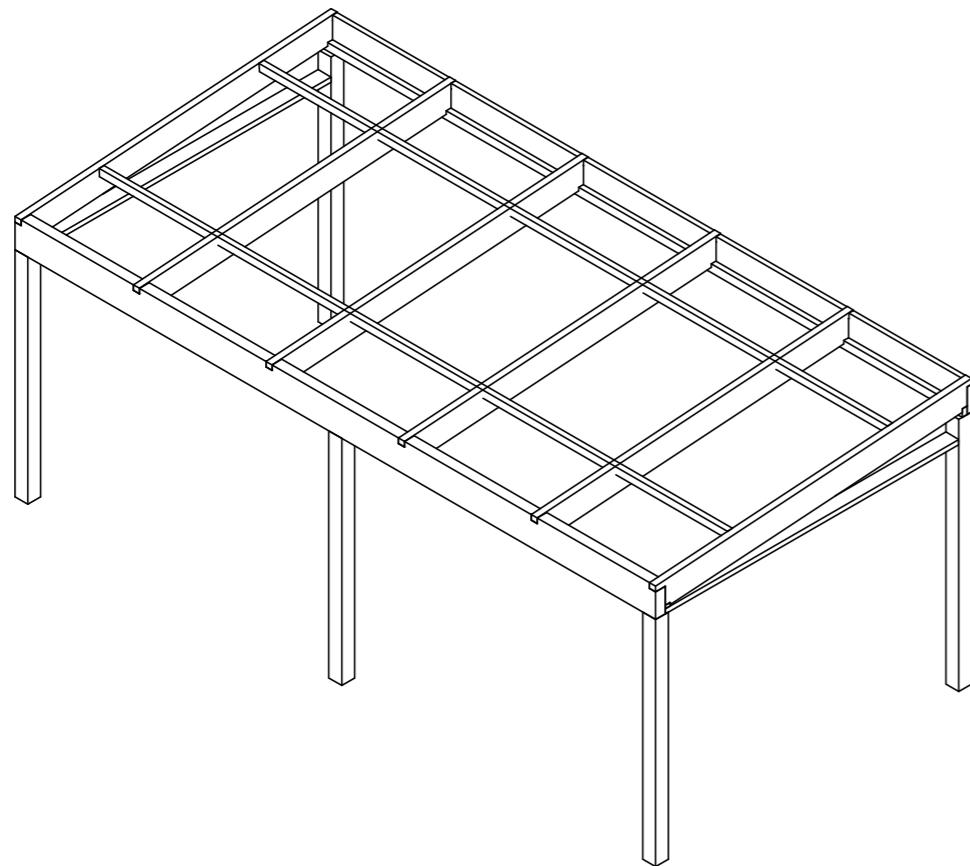


**Forma / Forma+ 5990 mm x 2455 mm**

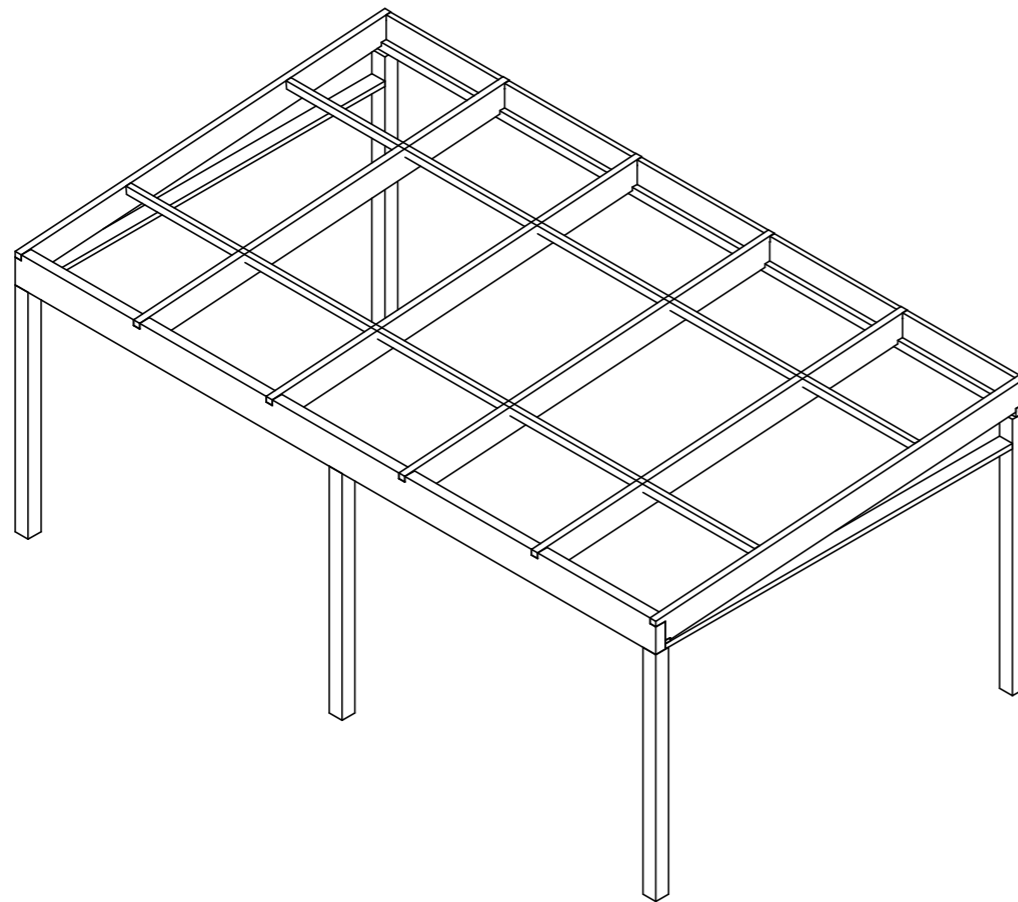
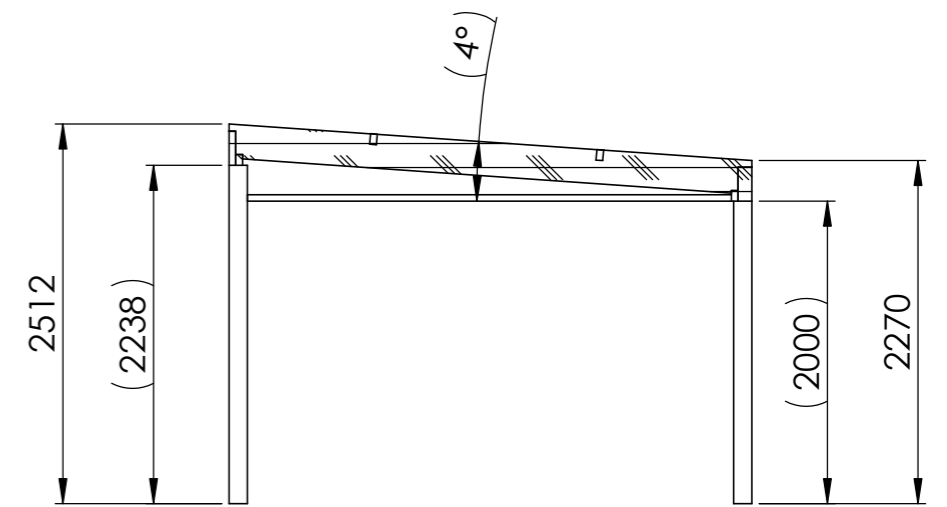
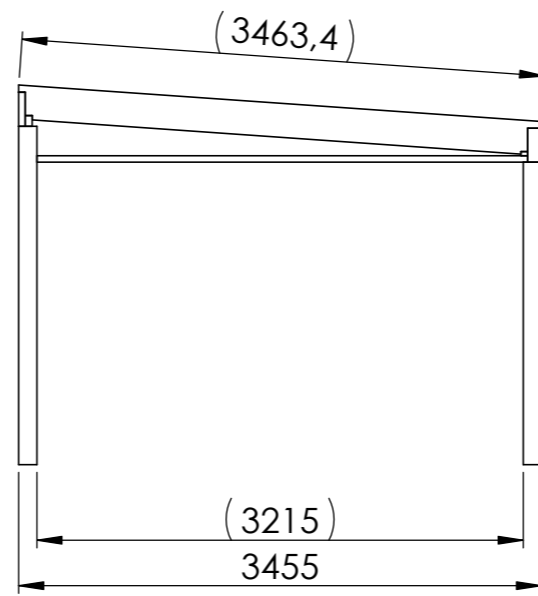
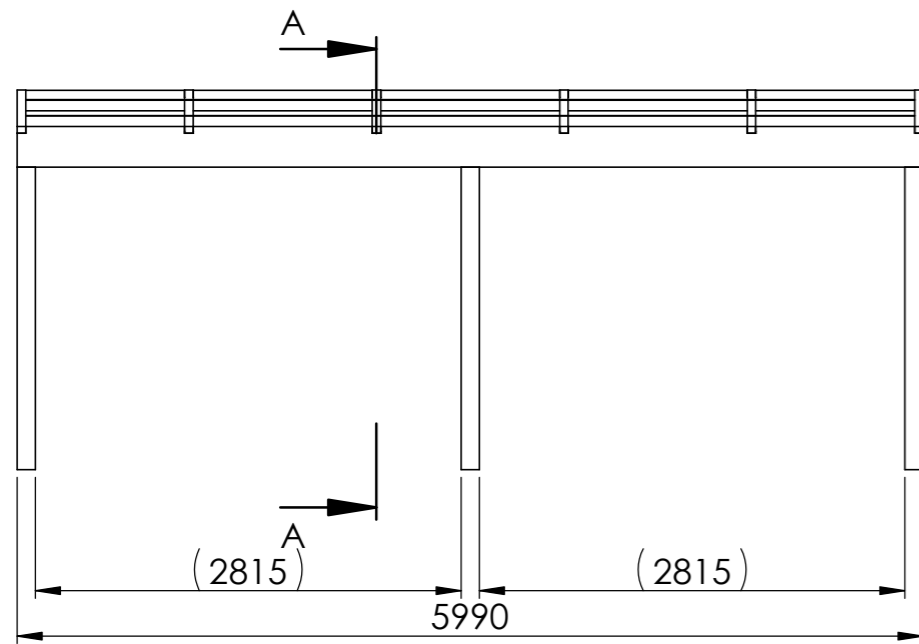
*(not available on all markets)*



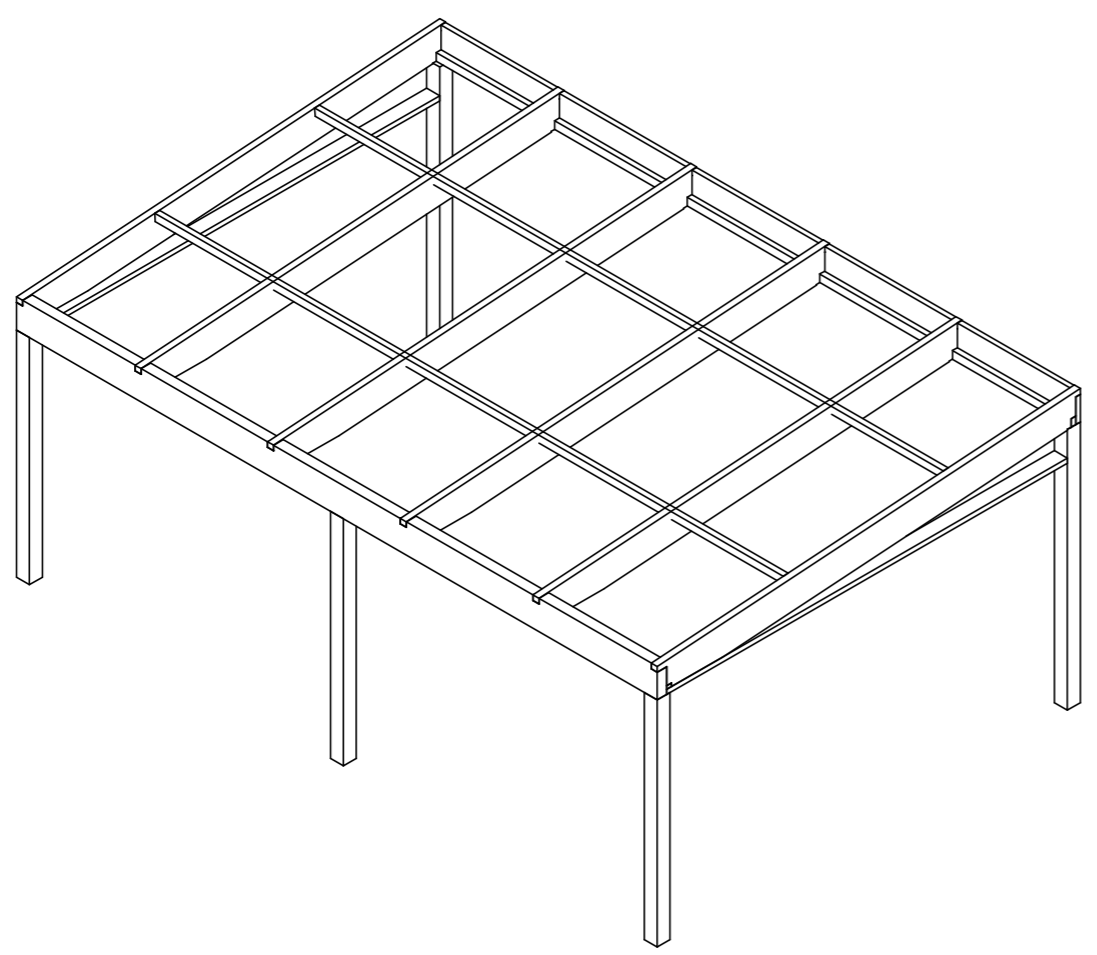
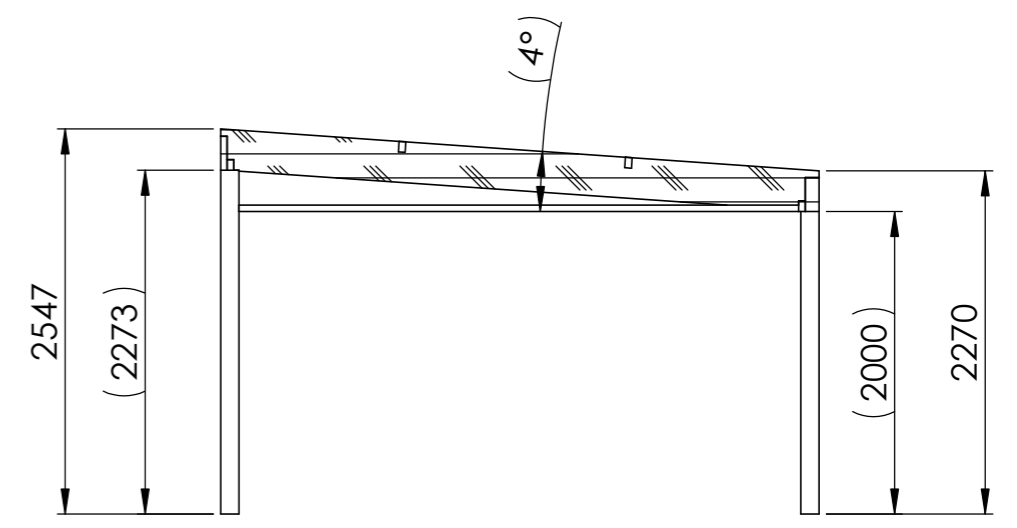
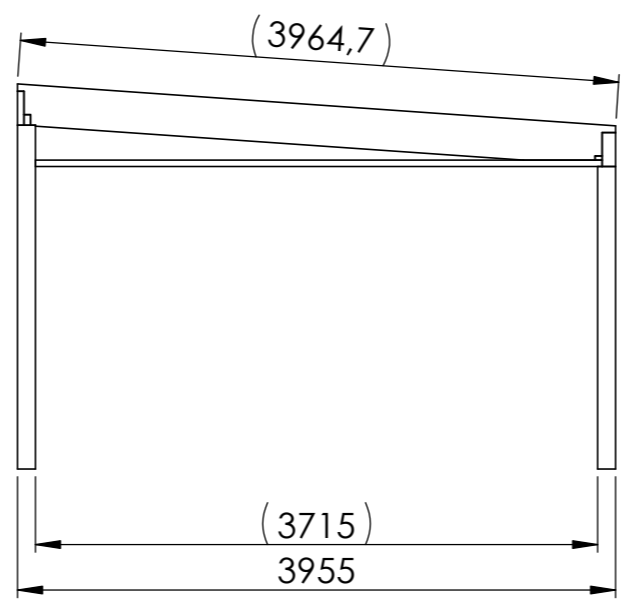
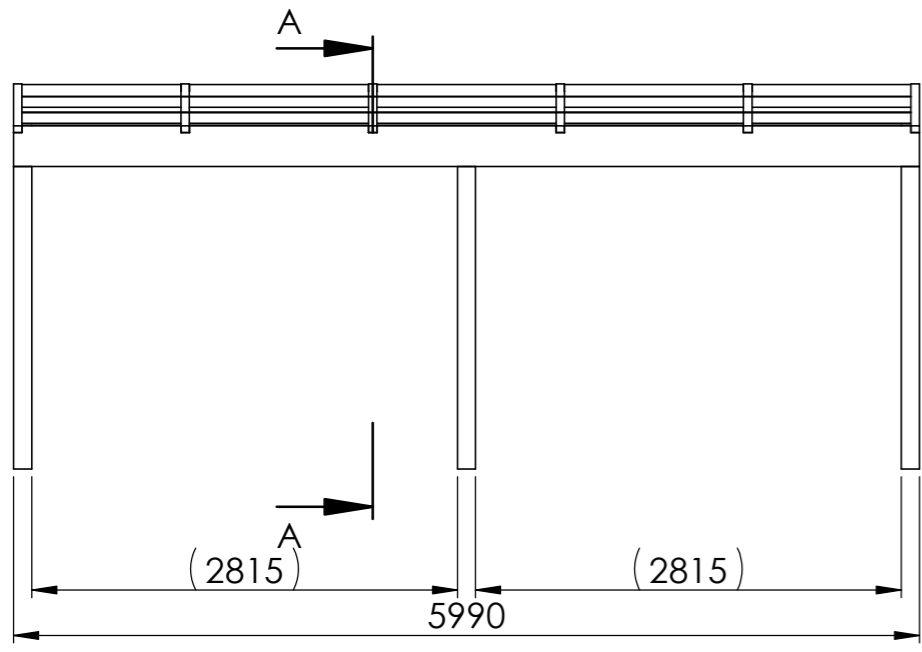
SECTION A-A



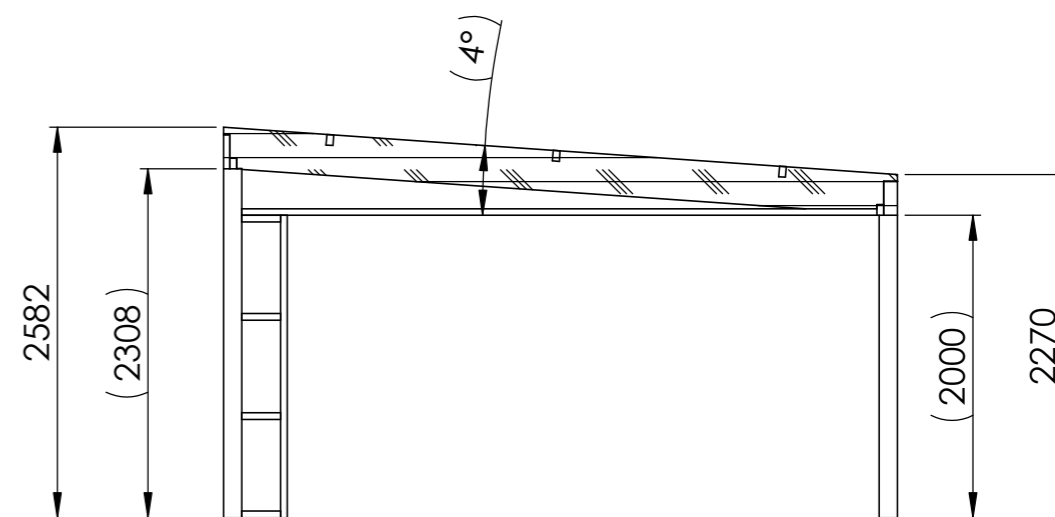
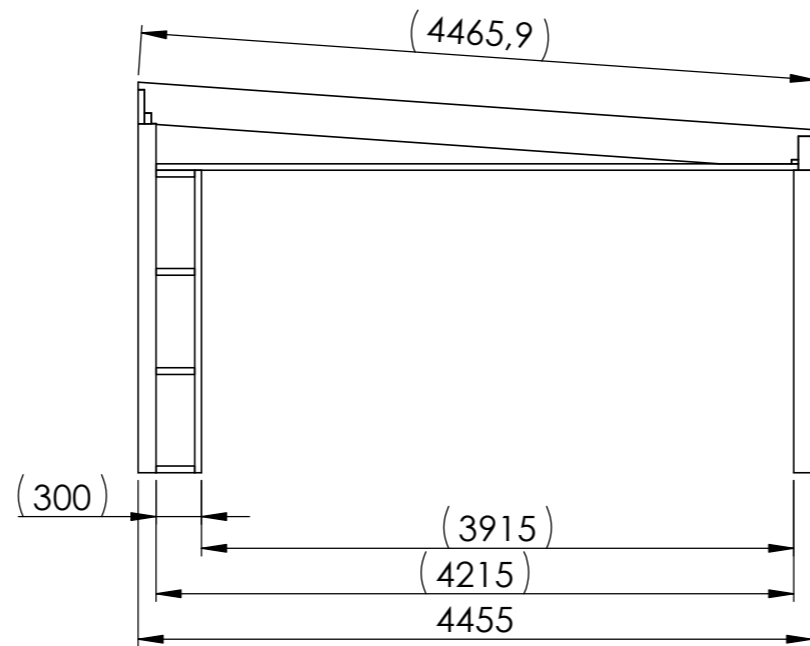
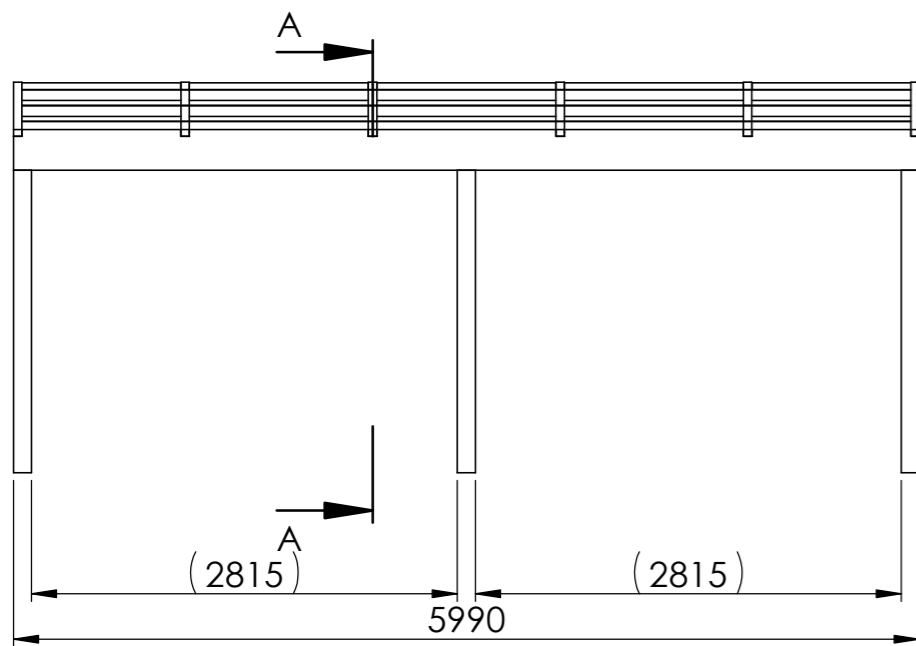
Forma / Forma+ 5990 mm x 2955 mm



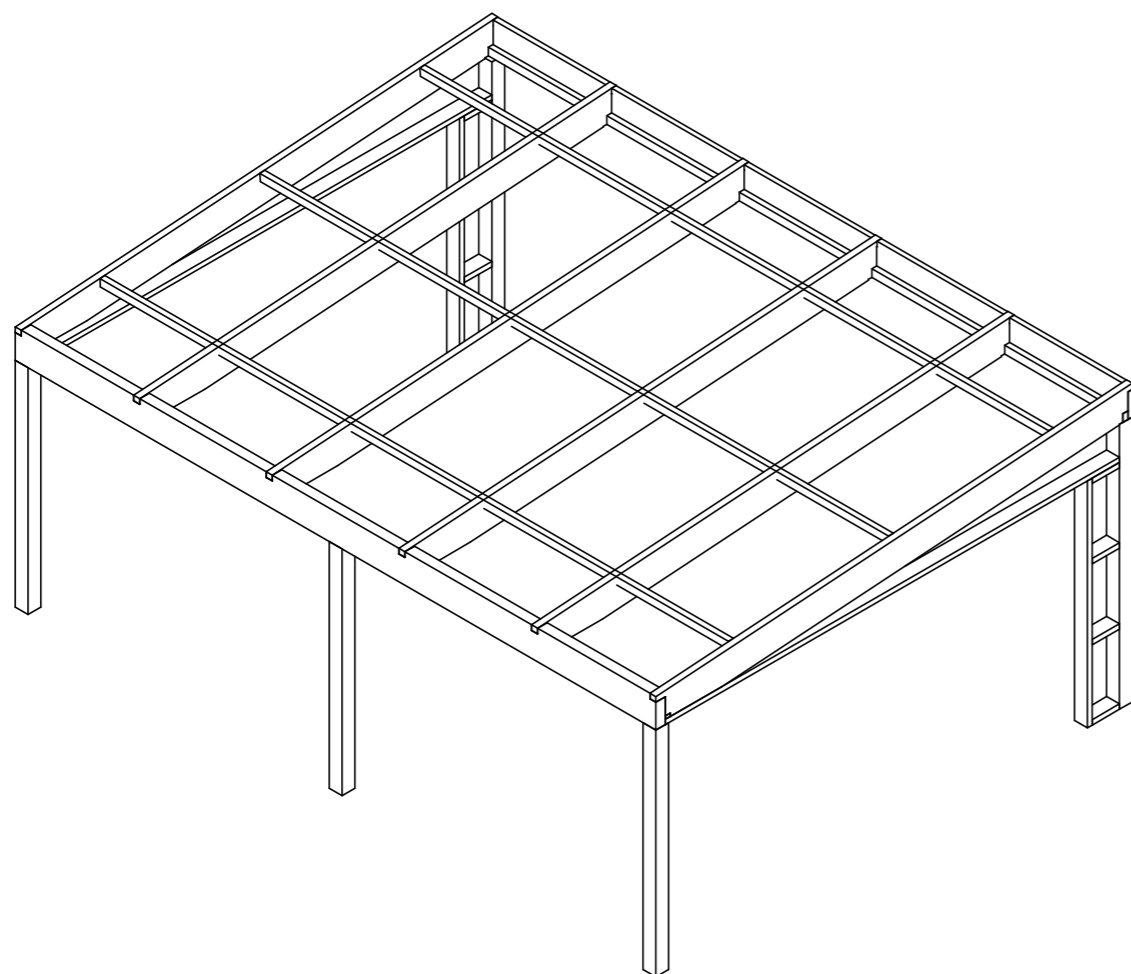
Forma / Forma+ 5990 mm x 3455 mm



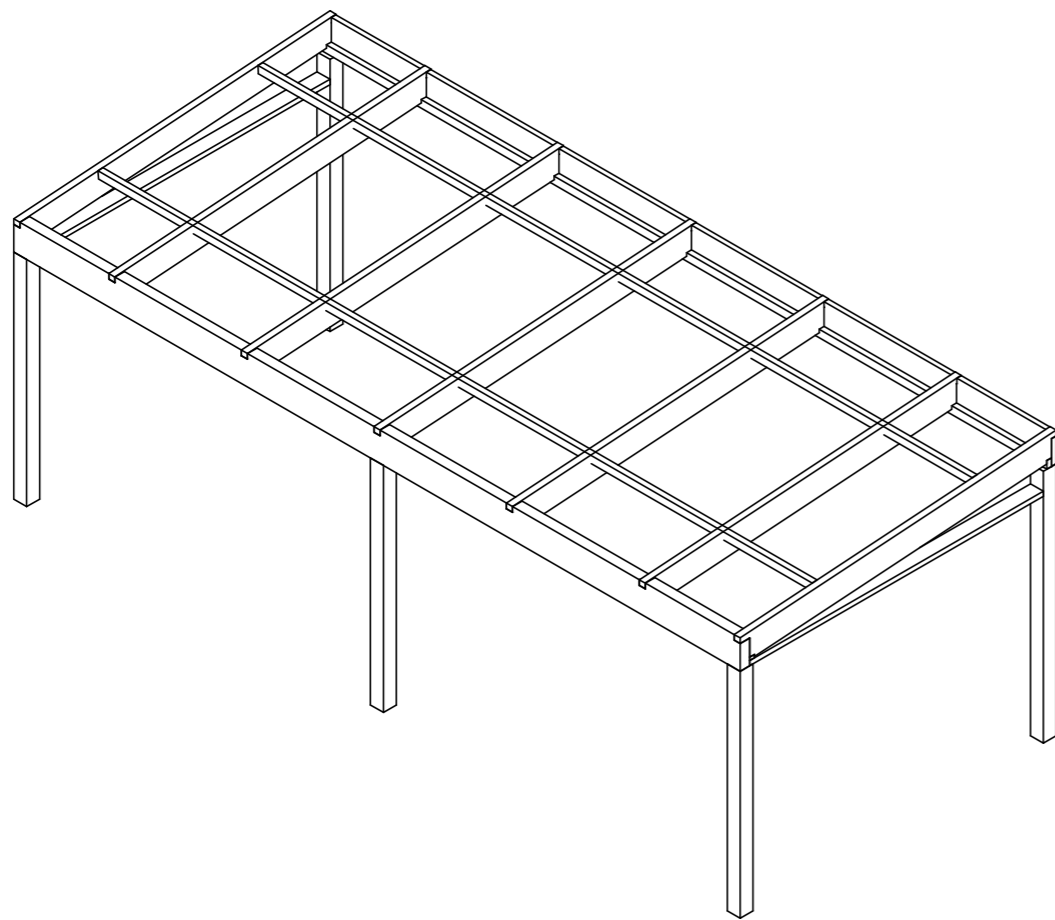
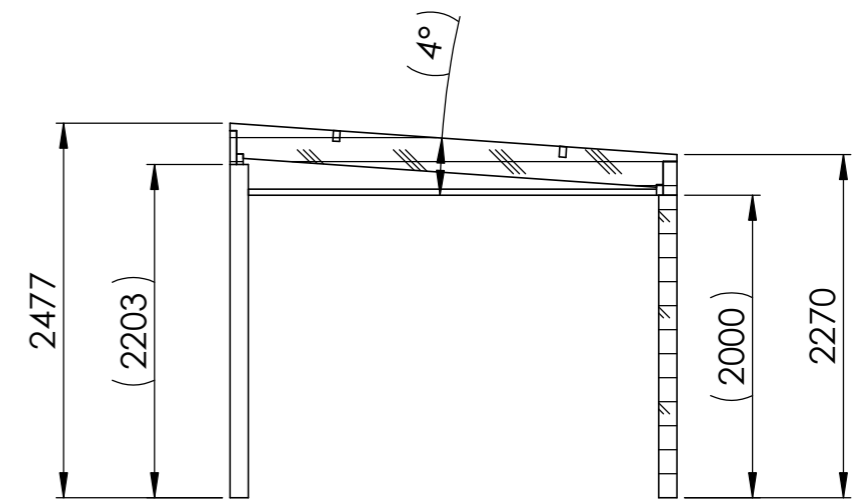
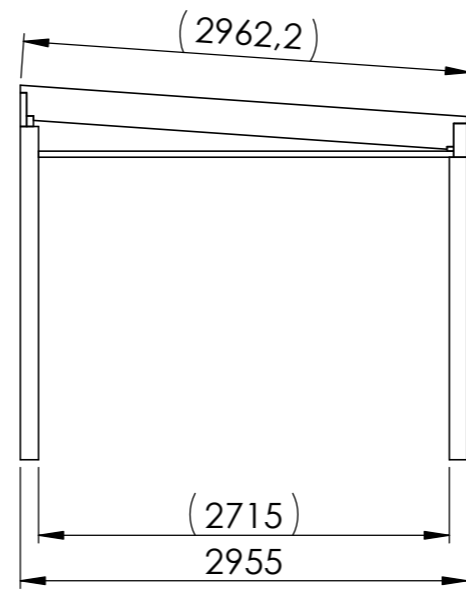
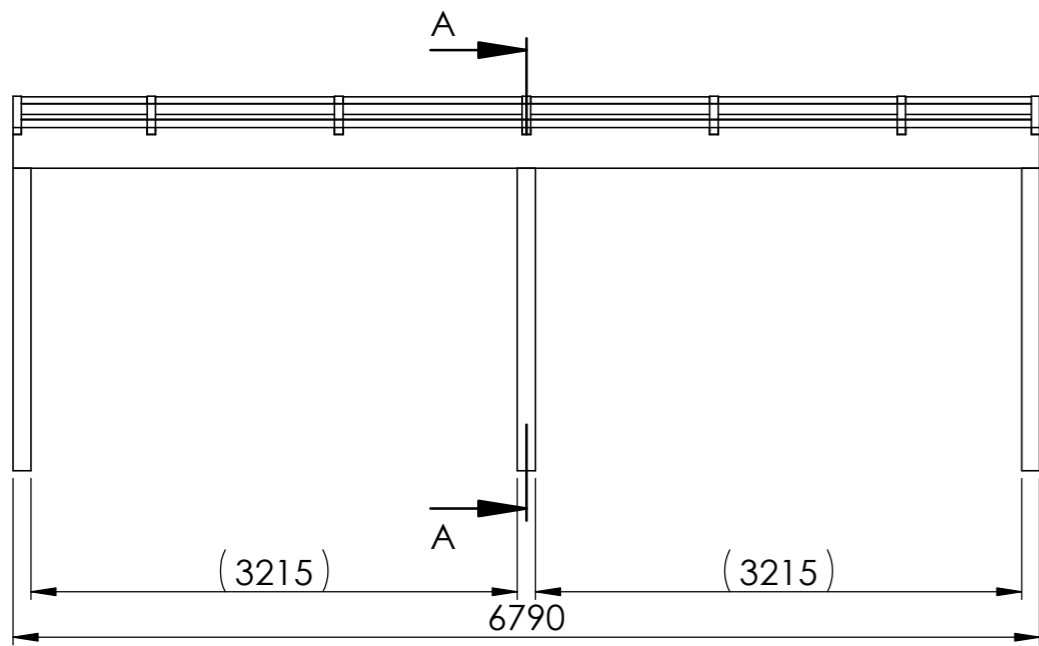
**Forma / Forma+ 5990 mm x 3955 mm**



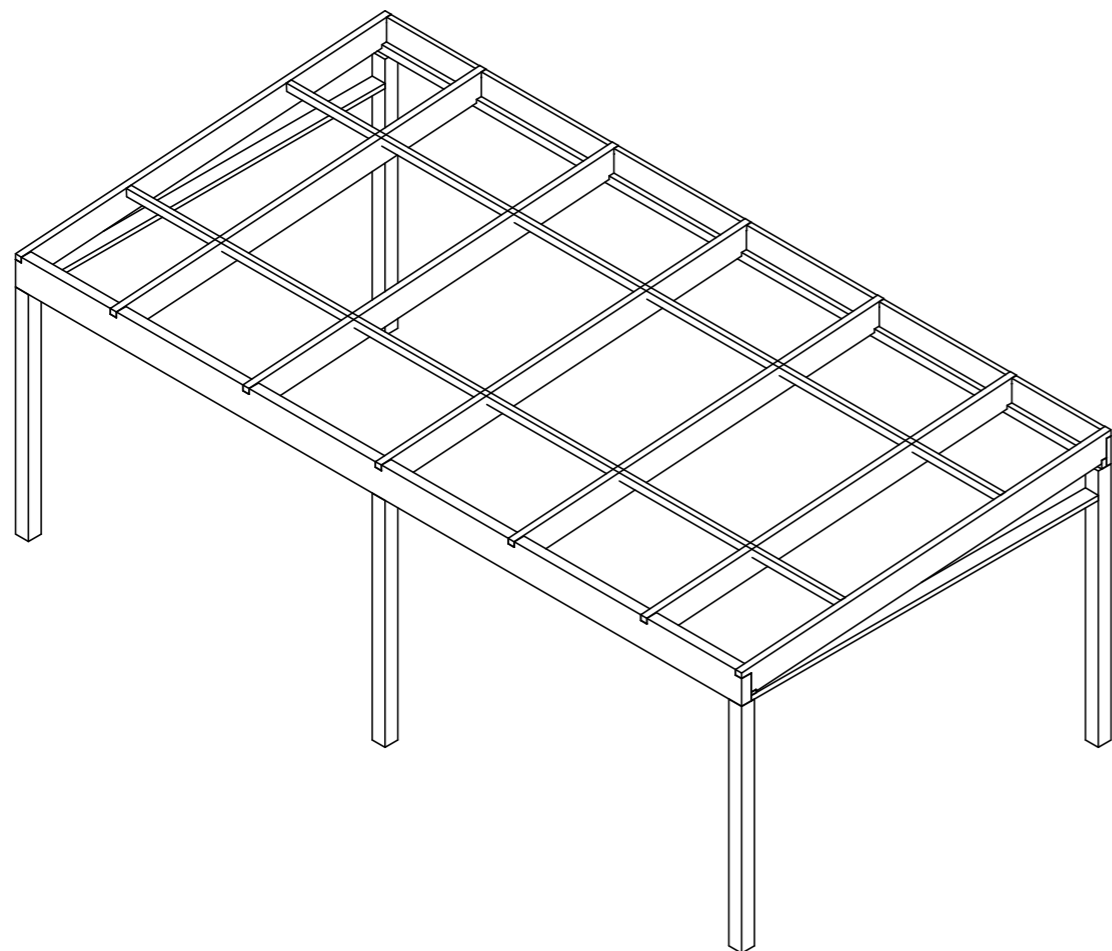
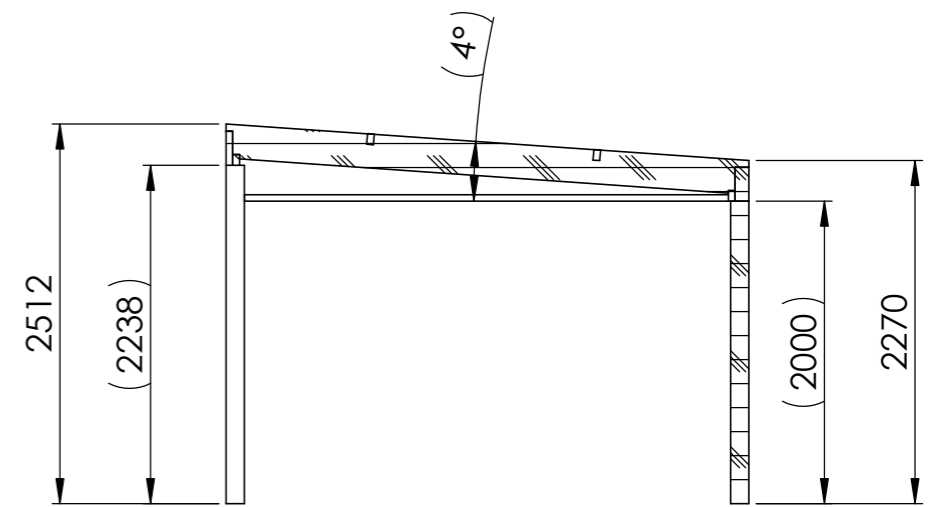
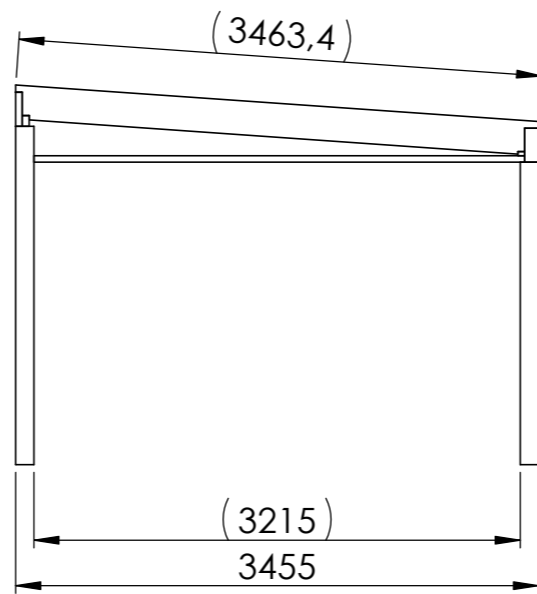
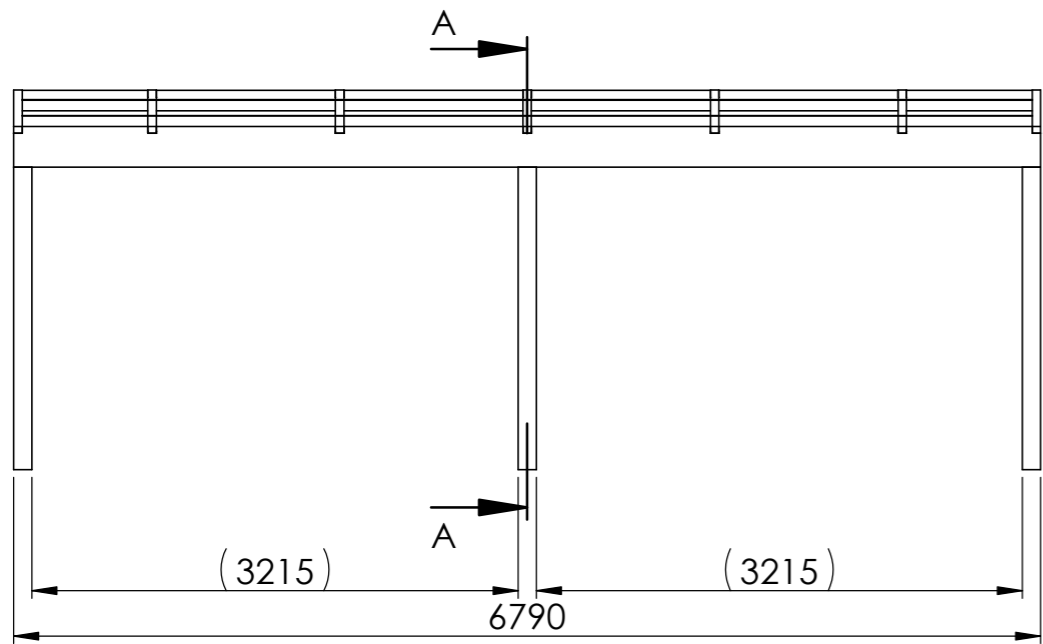
SECTION A-A



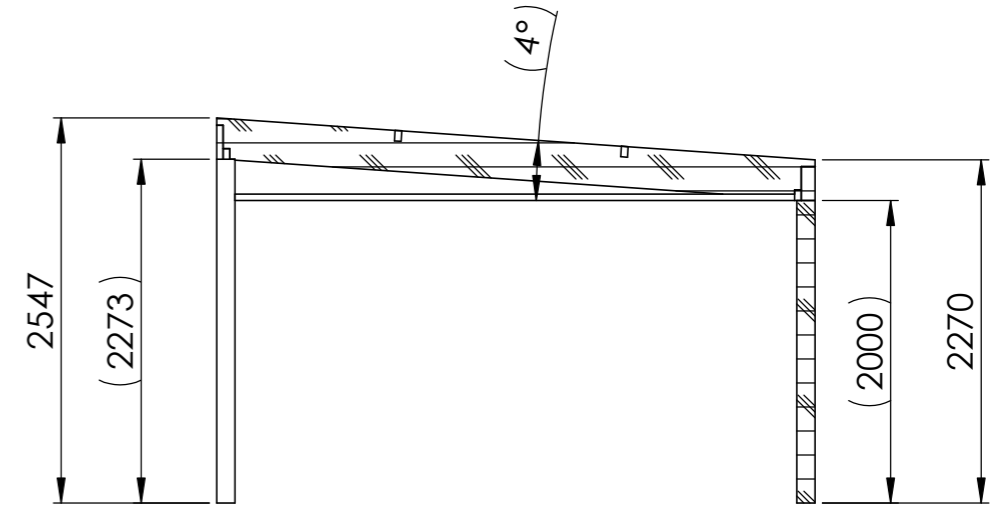
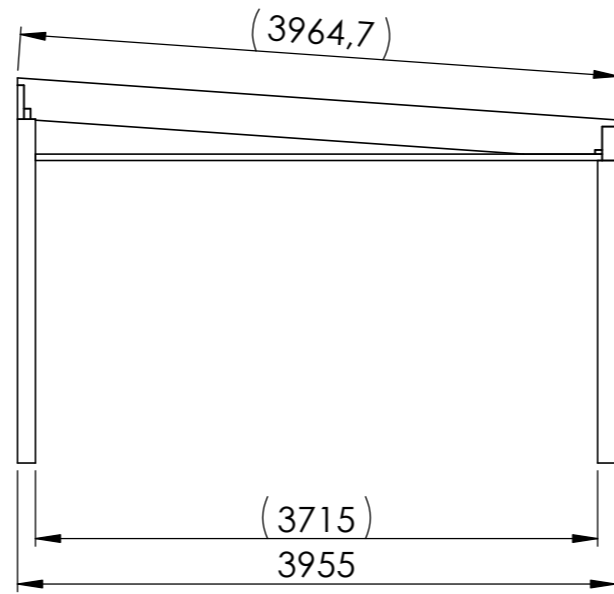
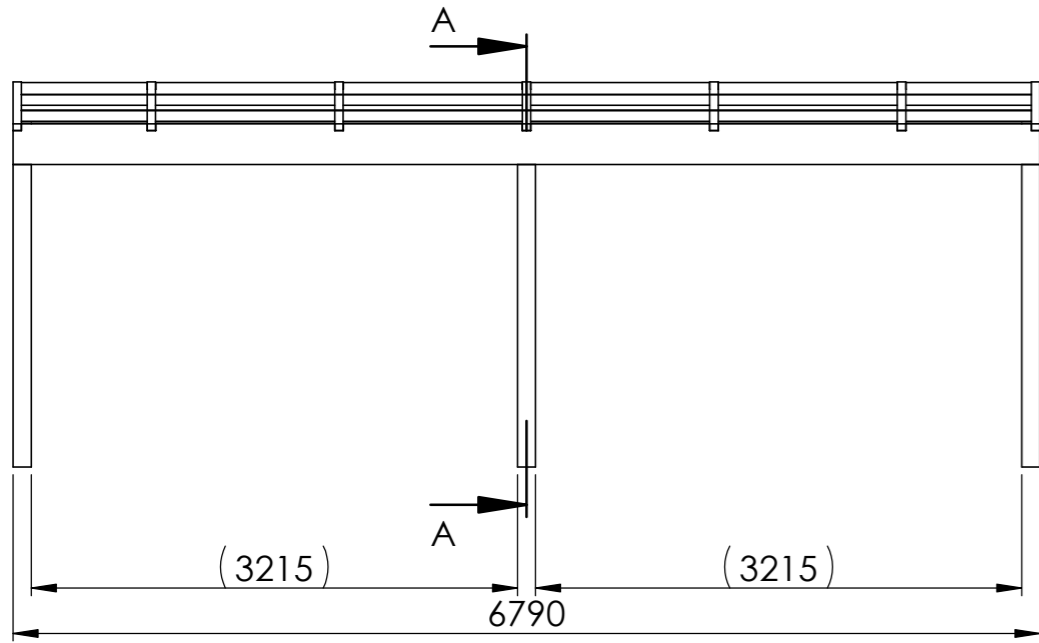
Forma / Forma+ 5990 mm x 4455 mm



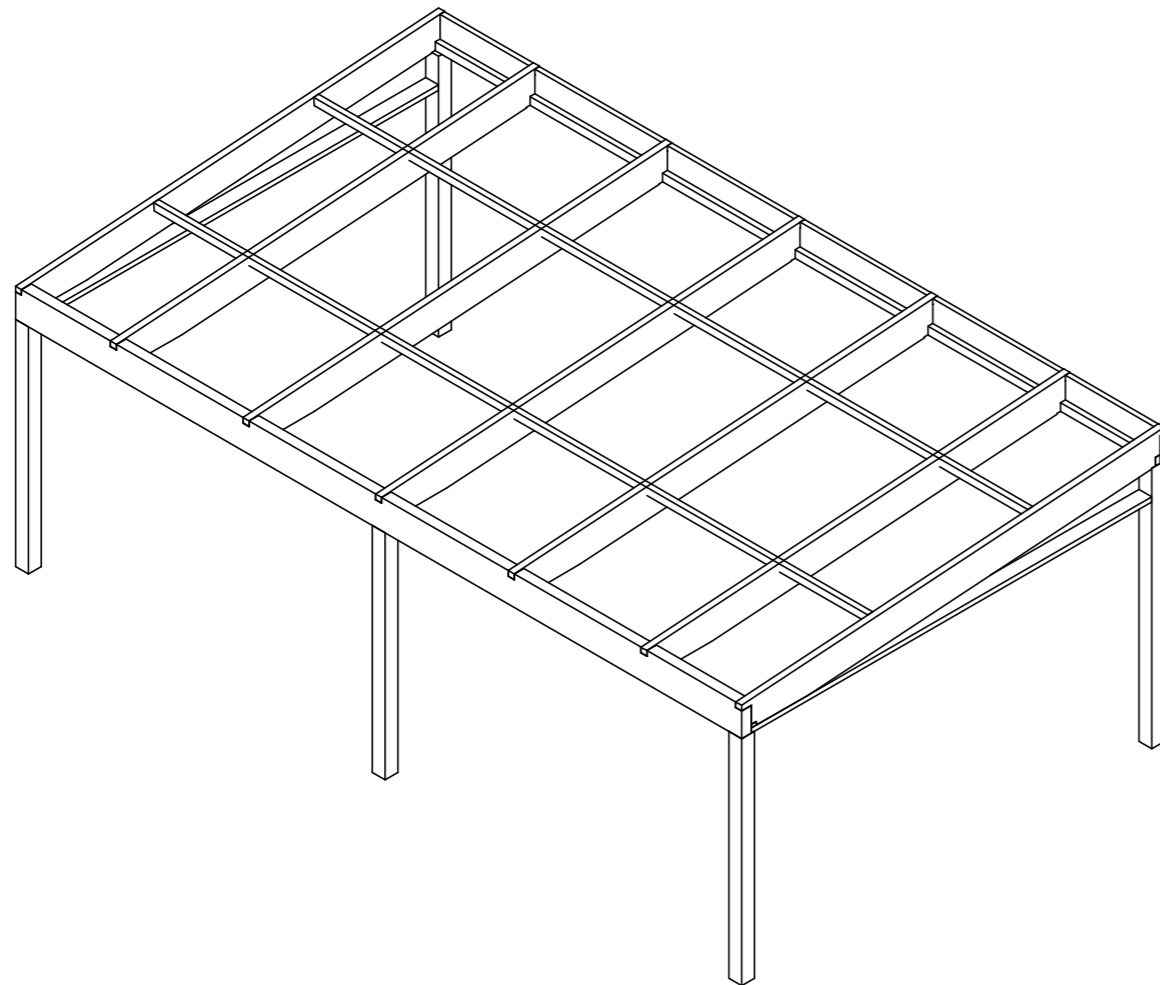
**Forma / Forma+ 6790 mm x 2955 mm**



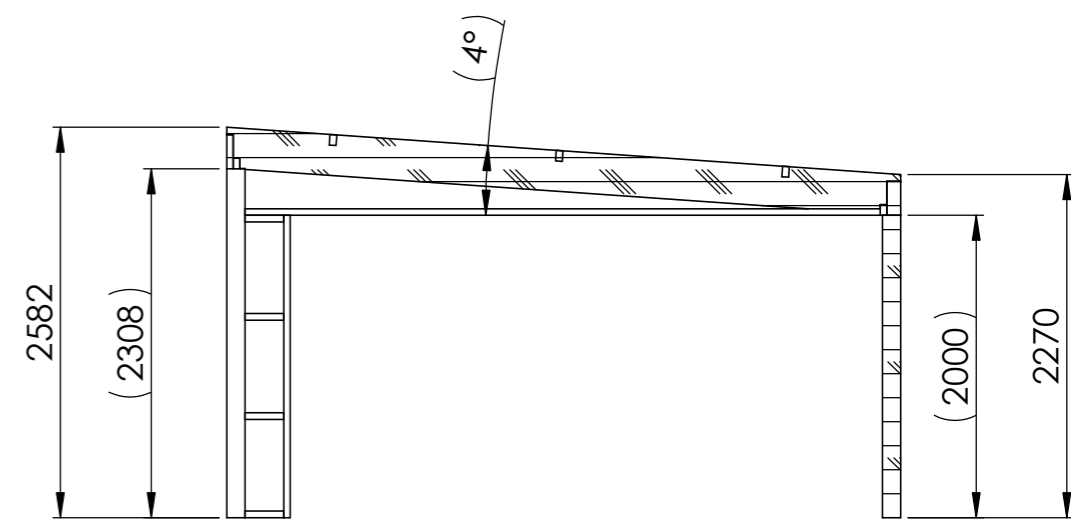
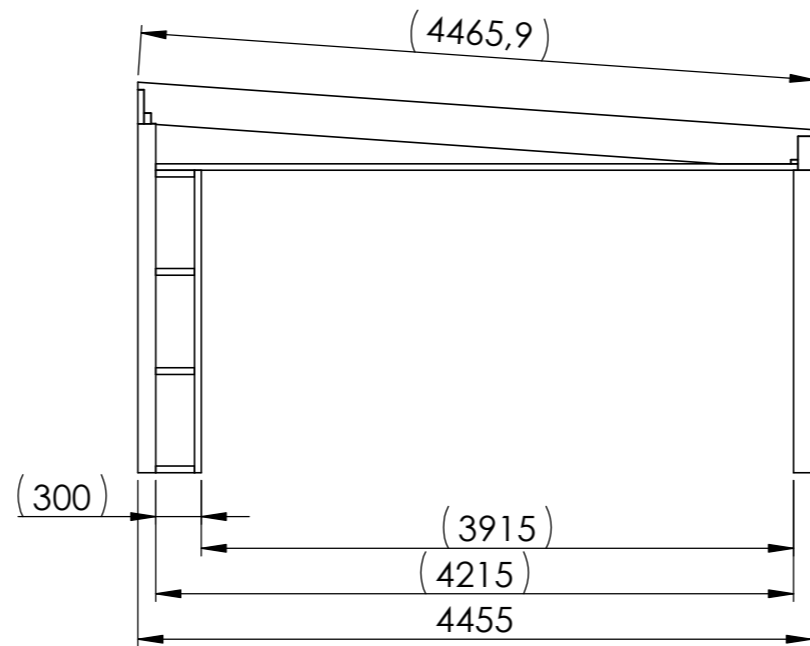
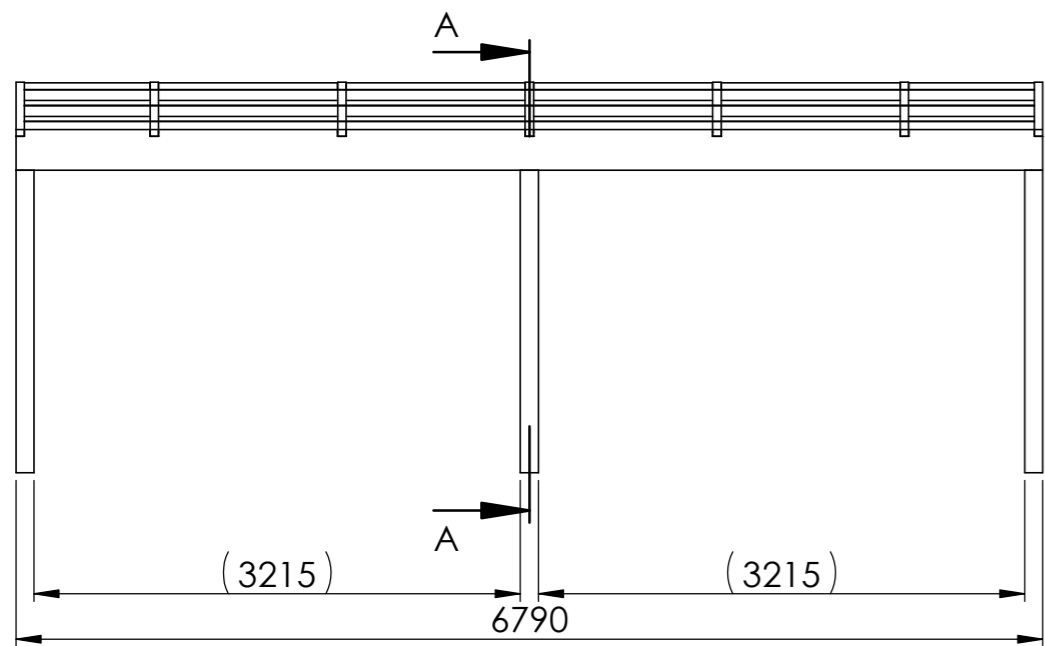
**Forma / Forma+ 6790 mm x 3455 mm**



SECTION A-A



Forma / Forma+ 6790 mm x 3955 mm



SECTION A-A

Forma / Forma+ 6790 mm x 4455 mm

