

# Ekstra dørkit

4.



5.



6.



7.



Montagevejledning · Montageanleitung · Assembly instruction  
Instructions de montage · Montagehandleiding  
Instrucciones de montaje · Istruzioni de montaggio · Kokoamisohie

# TILBEHØR · ZUBEHÖR · ACCESSORIES · ACCESSORIES



Juliana Tagudsmykning  
Juliana Dachdekoration  
Juliana roof decoration  
Décoration de toit Juliana



Juliana Univent automatisk vinduesåbner  
Juliana Univent automatischer Fensteröffner  
Juliana Univent automatic window opener  
Baie de fenêtre automatique Juliana Univent



Juliana Integreret aluminiums drivhusbord sort  
Juliana integriert Alutische schwarz  
Juliana integrated Aluminium table black  
Table intégré en alu noir Juliana



Juliana Intergreret aluminiums drivhushylde sort  
Juliana integriert Alutregale schwarz  
Juliana integrated Aluminium shelve black  
Etagère intégré noir Juliana



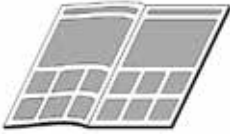

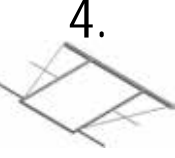
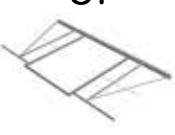
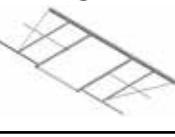
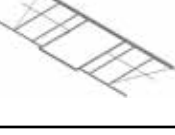

Juliana regnvandsopsamler  
Juliana wasserspeicher  
Juliana rainwater collector  
Juliana ramassage d'eau pluviale

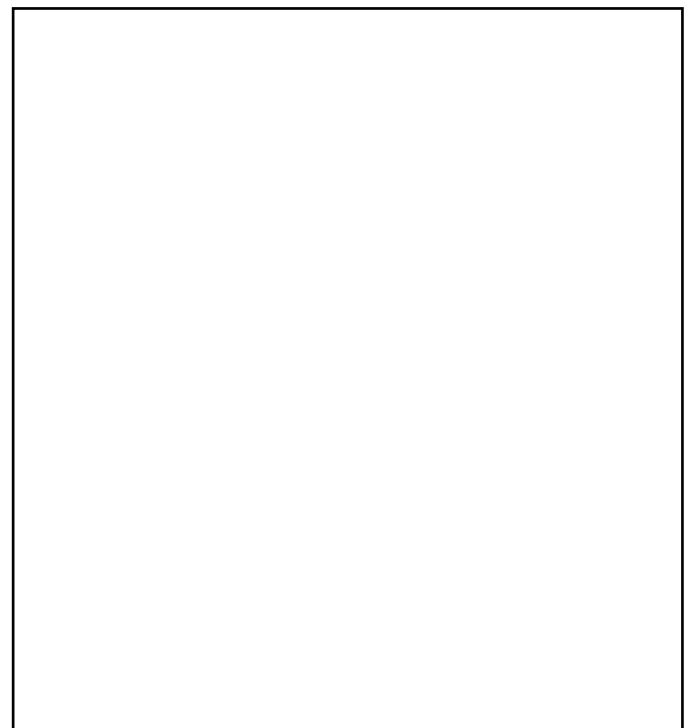


Juliana kapilærkasseskjuler  
Juliana pflanzgefäß  
Juliana capillary planter collector  
Juliana caisses capillaires



**Oversigt - Survey - Übersicht - Översikt - Vue d'ensemble  
Overzicht - Resumen - Schema - Sisällys**

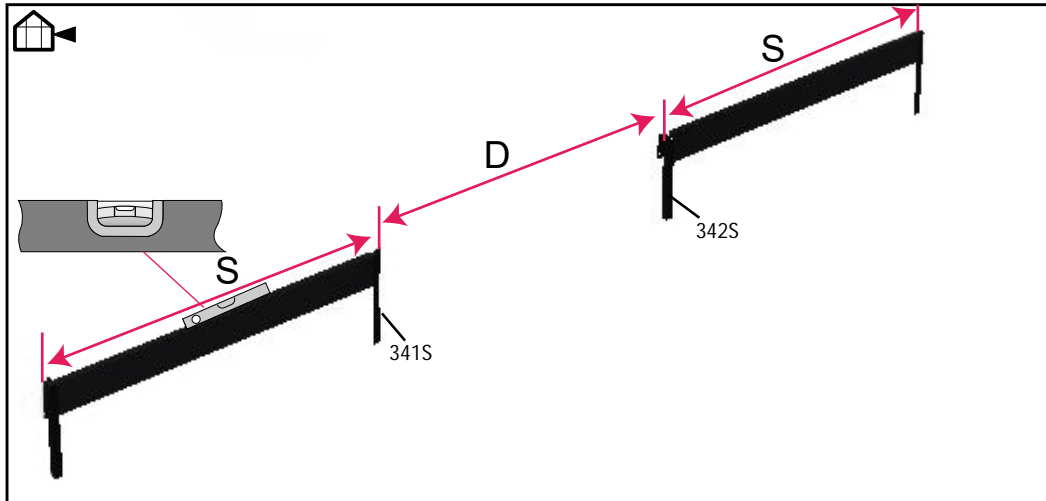
	
	13
4. 	14 - 15
5. 	16 - 17
6. 	18 - 19
7. 	20 - 21
	22 - 24



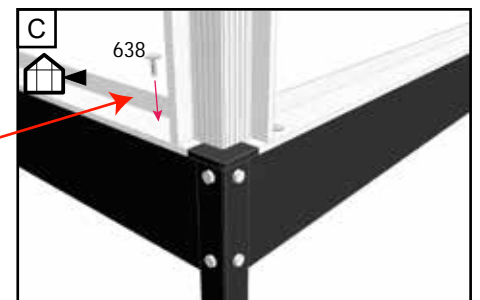
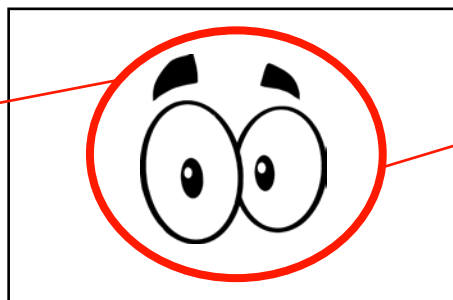
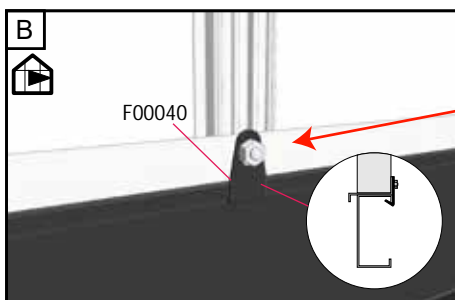
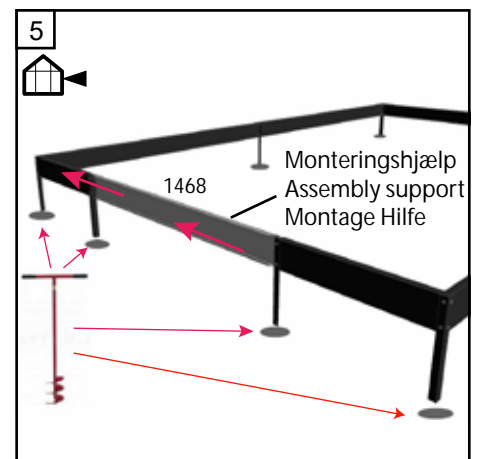
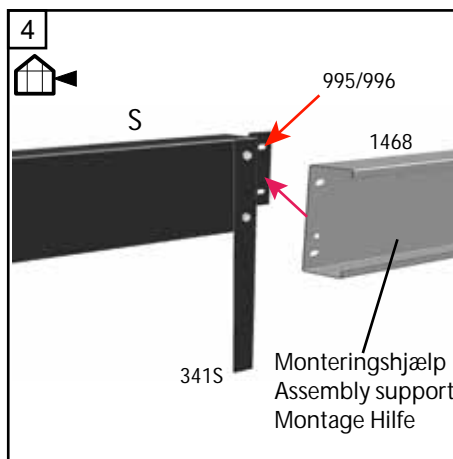
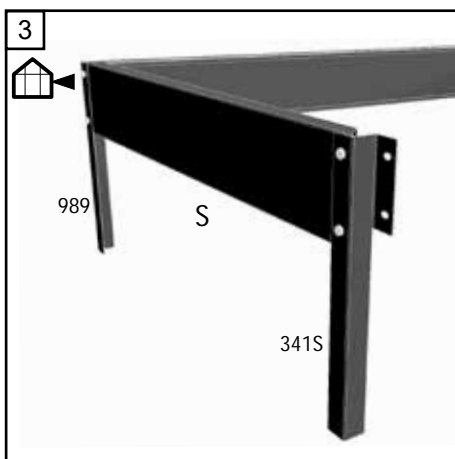


# Fundament - Foundation - Fondement - Fundering Fundamento - Basamento - Perustus

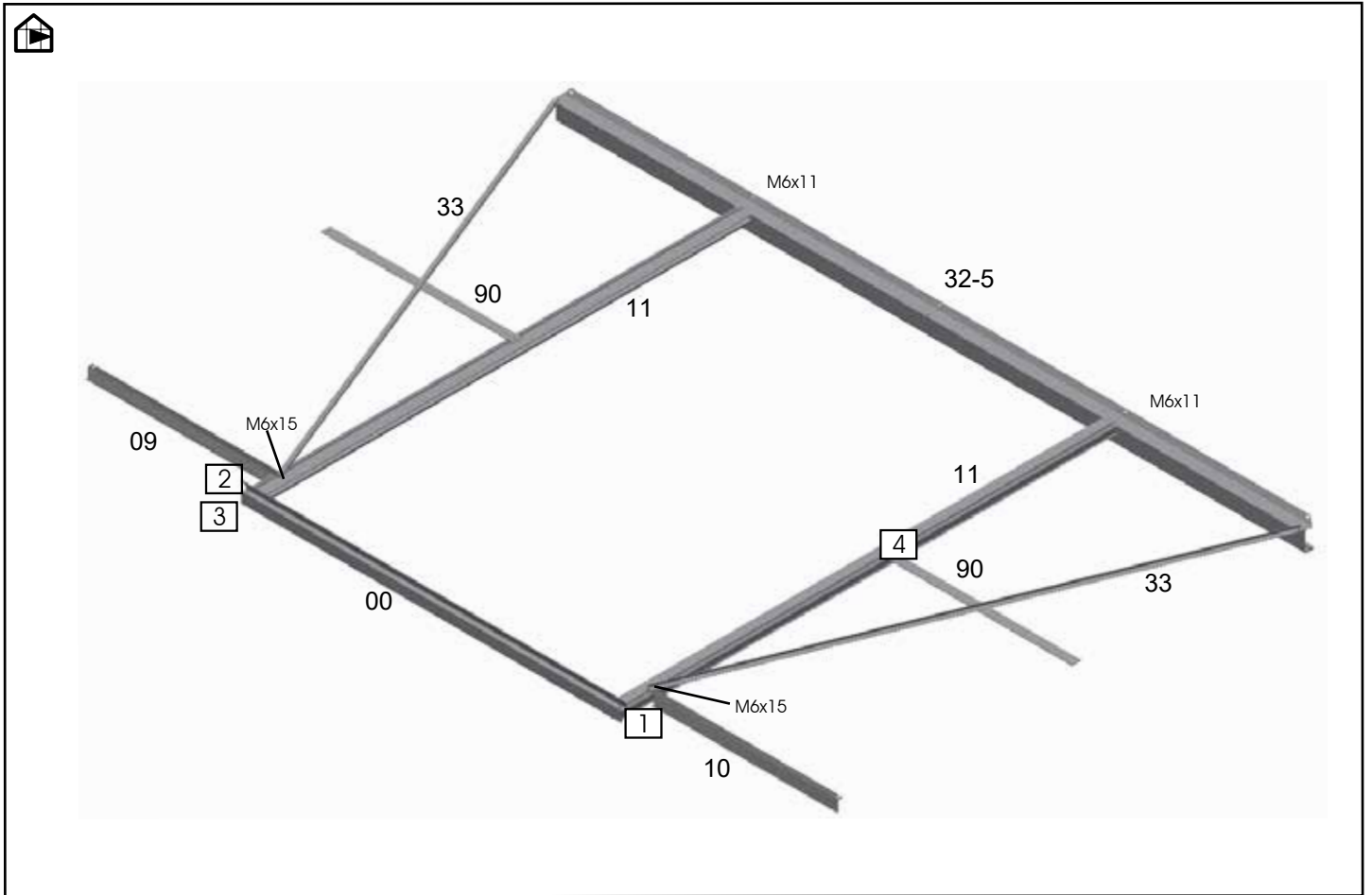
## Steel-foundation



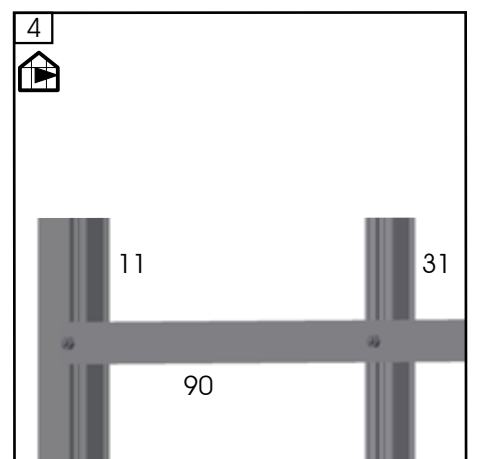
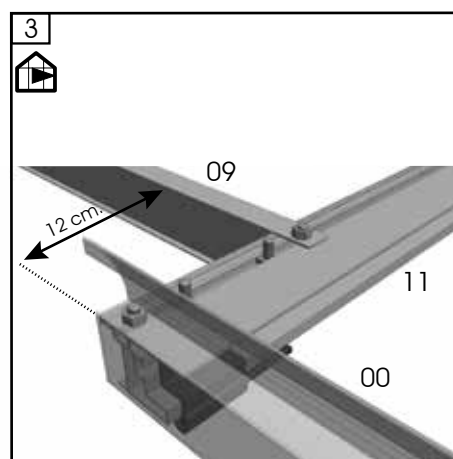
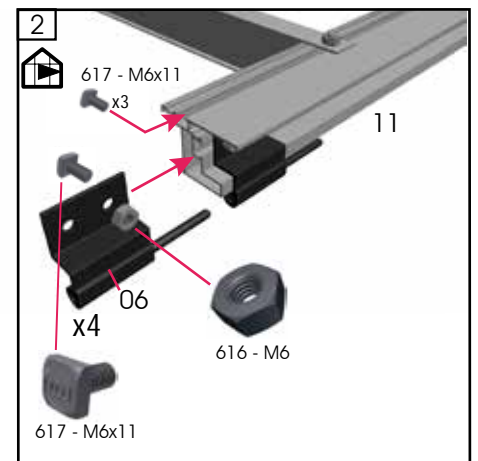
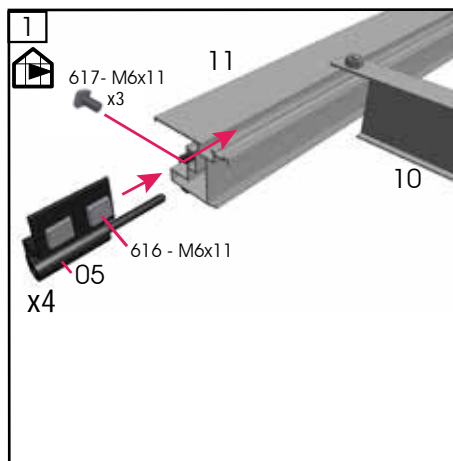
	#	mm	4.	5.	6.	7.
[	742	742	2			
	1100	1100		2		
	1459	1459			2	
	1827	1827				2
	1468	1468	1	1	1	1
┐	341S	345	1	1	1	1
┐	342S	345	1	1	1	1
●	995	M6x10	4	4	4	4
●	996	M6	4	4	4	4



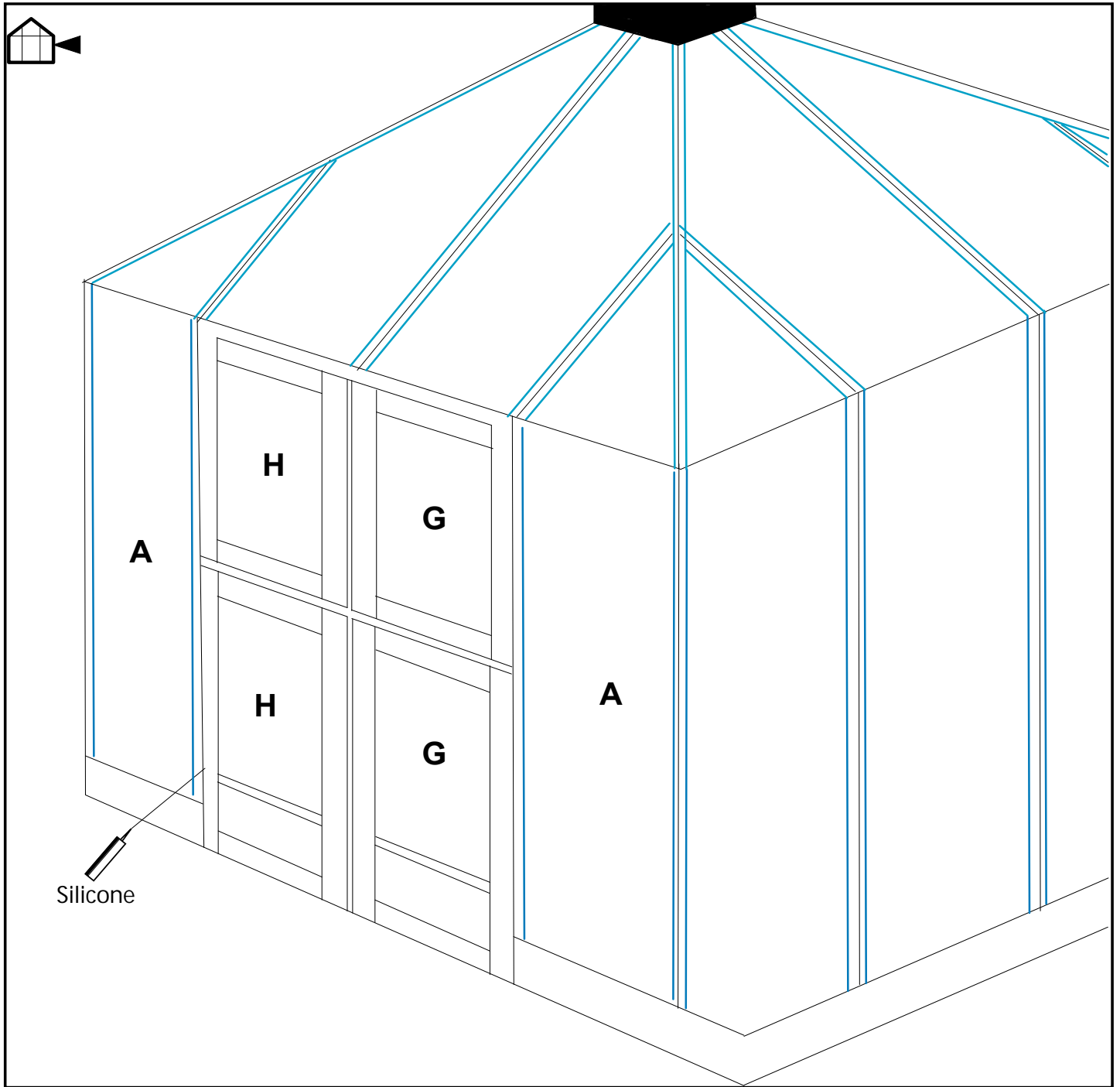
**Forgavl - Front gable - Vordergiebel - Frontgavel - Pignon devant  
Voorgevel - Frontis frontal - Pannello frontale - Ovipääty**






	#	mm	<b>4.</b>
	00	1468	1
	11	1920	2
	09	742	1
	10	742	1
	90	742	2
	617	M6x11	20
	616	M6	20
	280		20
		741	2
		1468	1
	341S	345	1
	342S	345	1
	995	M6x10	4
	996	M6x40	4
<b>F01567 / F01467</b>			
	33	1931	2
	31	1800	4
	32-5	2890	1
	617	M6x11	8
	616	M6	8
	280		8

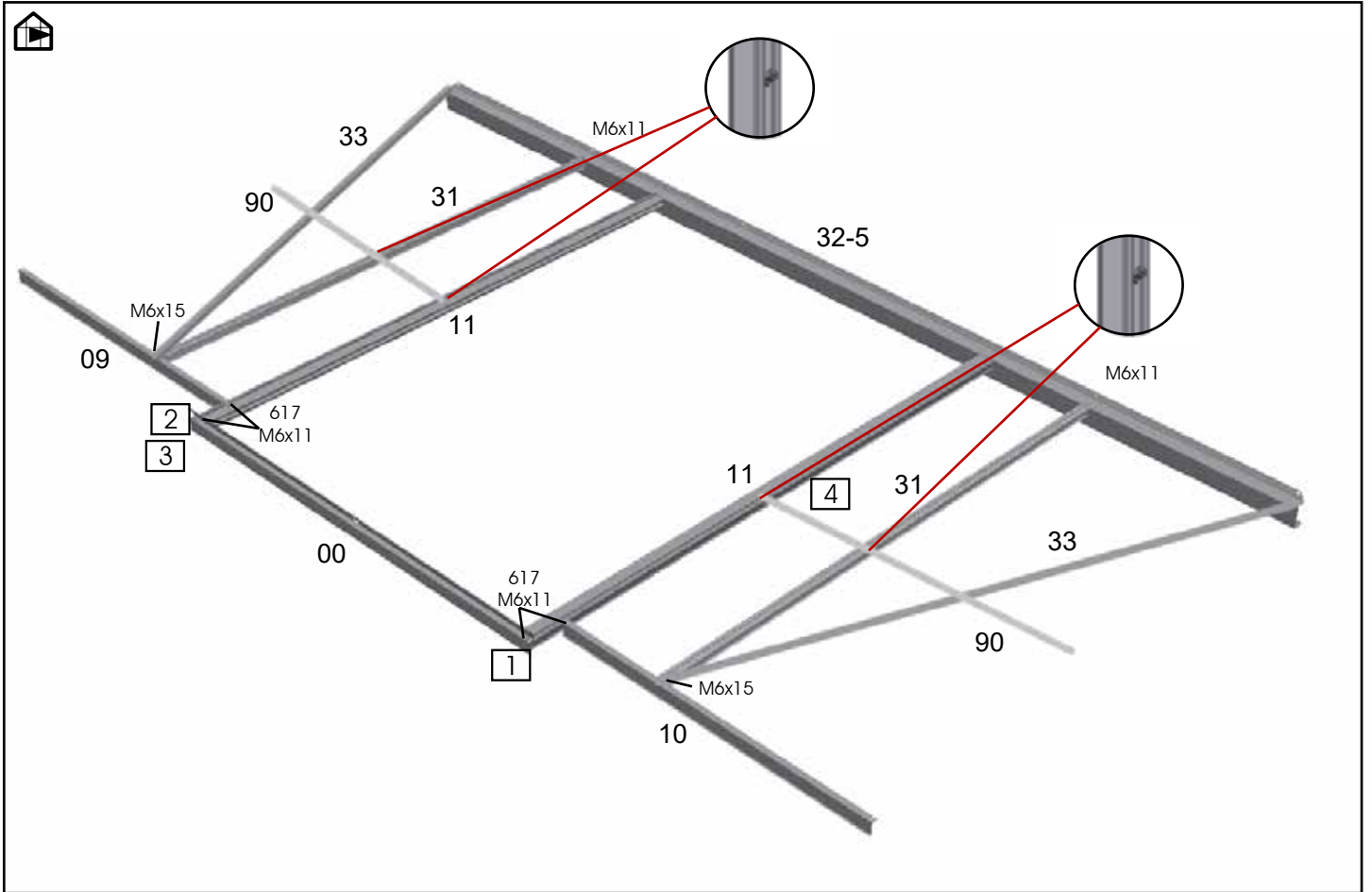


**Sider - Sides - Seiten - Sidor - Côtés - Zijkanten**  
**Laterales - Pannelli laterali - Sivut**

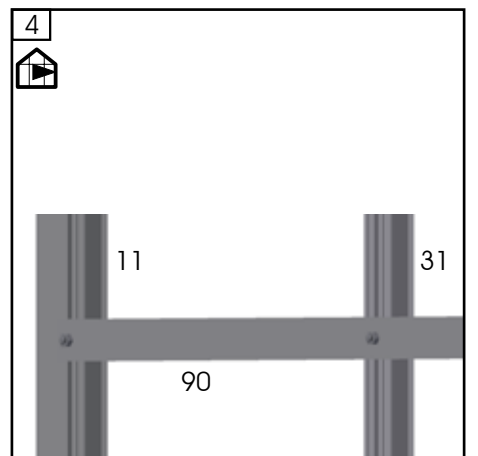
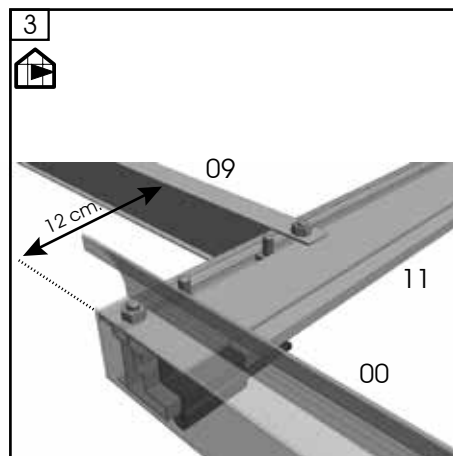
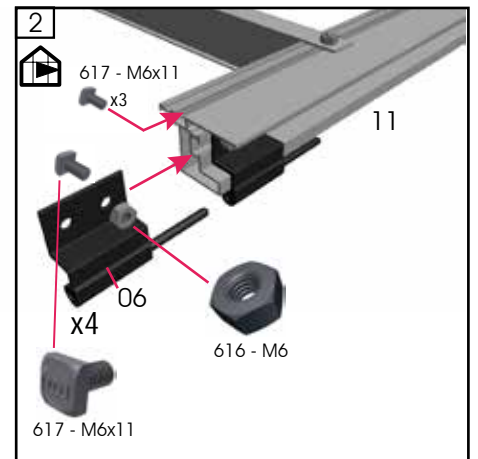
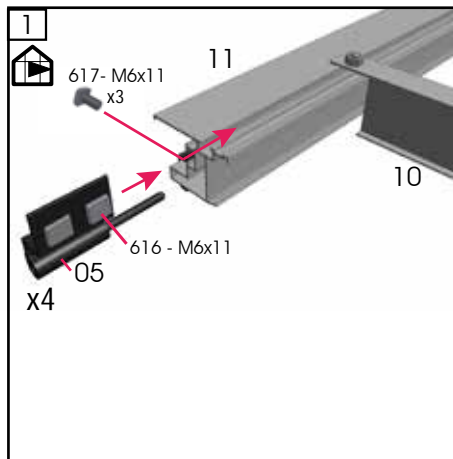


	#	3 mm	6.
	G	517 x 700	2
	H	578 x 700	2
F11118			
	A	700 x 1797	2

**Baggavl - Rear gable - Hintergiebel - Bakgavel - Pignon derrière - Achtergevel - Frontis trasero - Pannello posteriore - Peräpäätty**

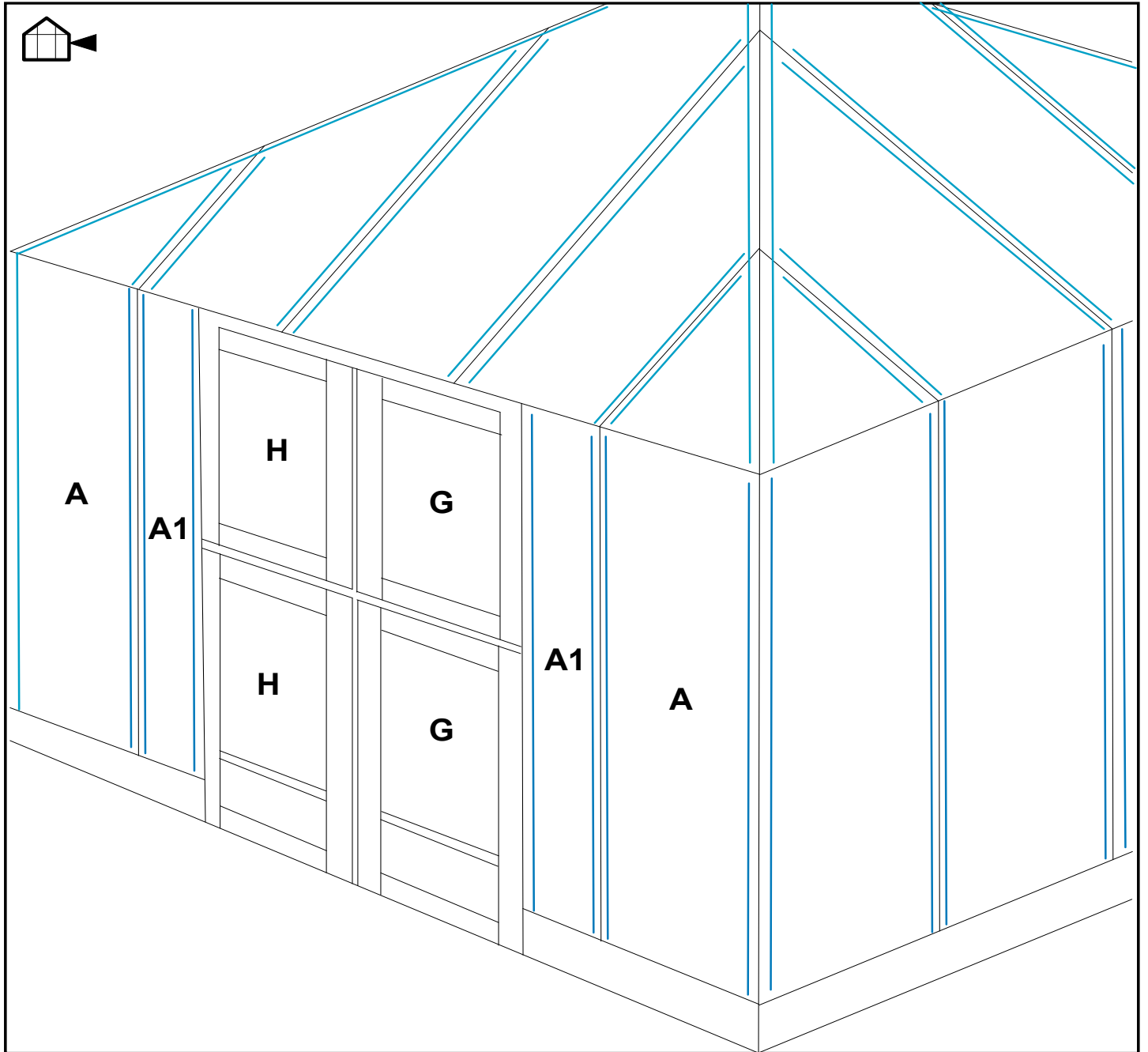






	#	mm	5.
	00	1468	1
	11	1920	2
	09	1101	1
	10	1101	1
	90	1100	2
	617	M6x11	22
	616	M6	22
	280		22
	341S	345	1
	342S	345	1
	995	M6x10	4
	996	M6x40	4
<b>F01567 / F01467</b>			
	33	1931	2
	31	1800	4
	32-5	3608	1
	617	M6x11	7
	616	M6	7
	280		7



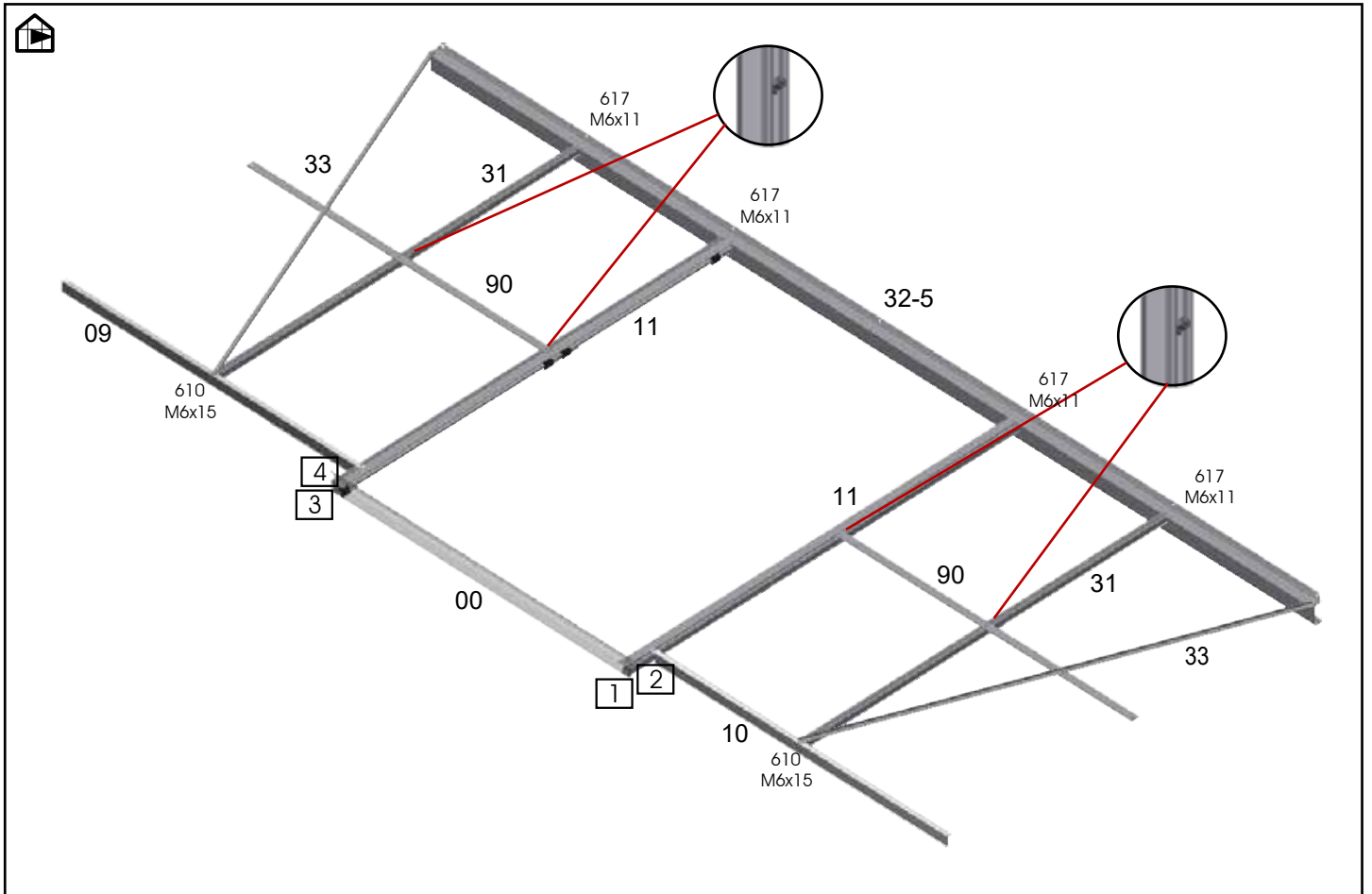


**Sider - Sides - Seiten - Sidor - Côtés - Zijkanten**  
**Laterales - Pannelli laterali - Sivut**

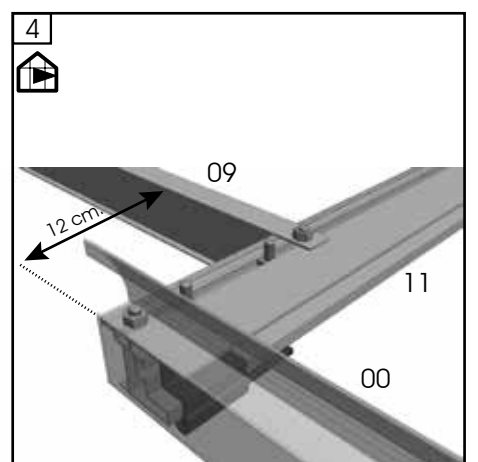
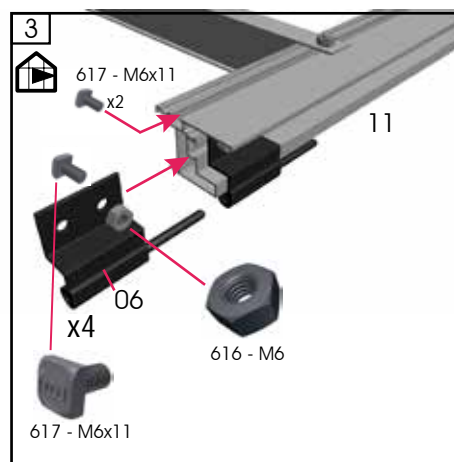
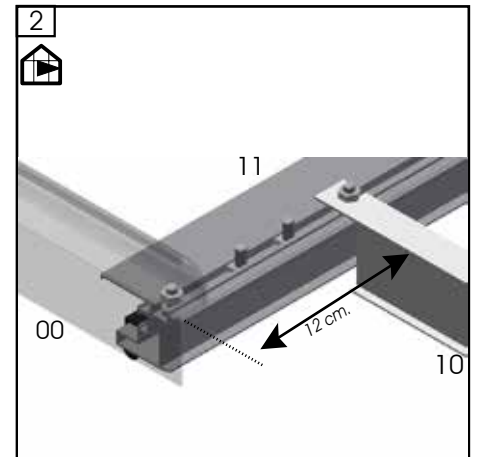
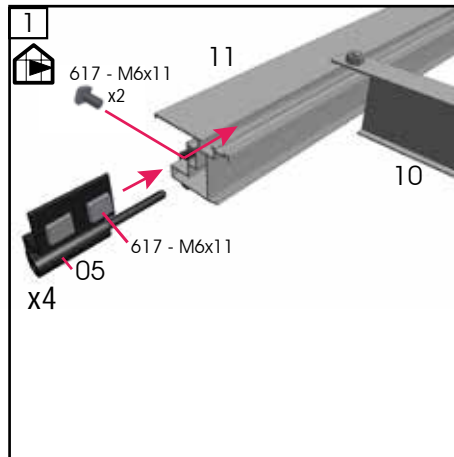


	#	3 mm	5.
	G	517 x 700	2
	H	578 x 700	2
	A1	341 x 1797	2
F11115			
	A	700 x 1797	2

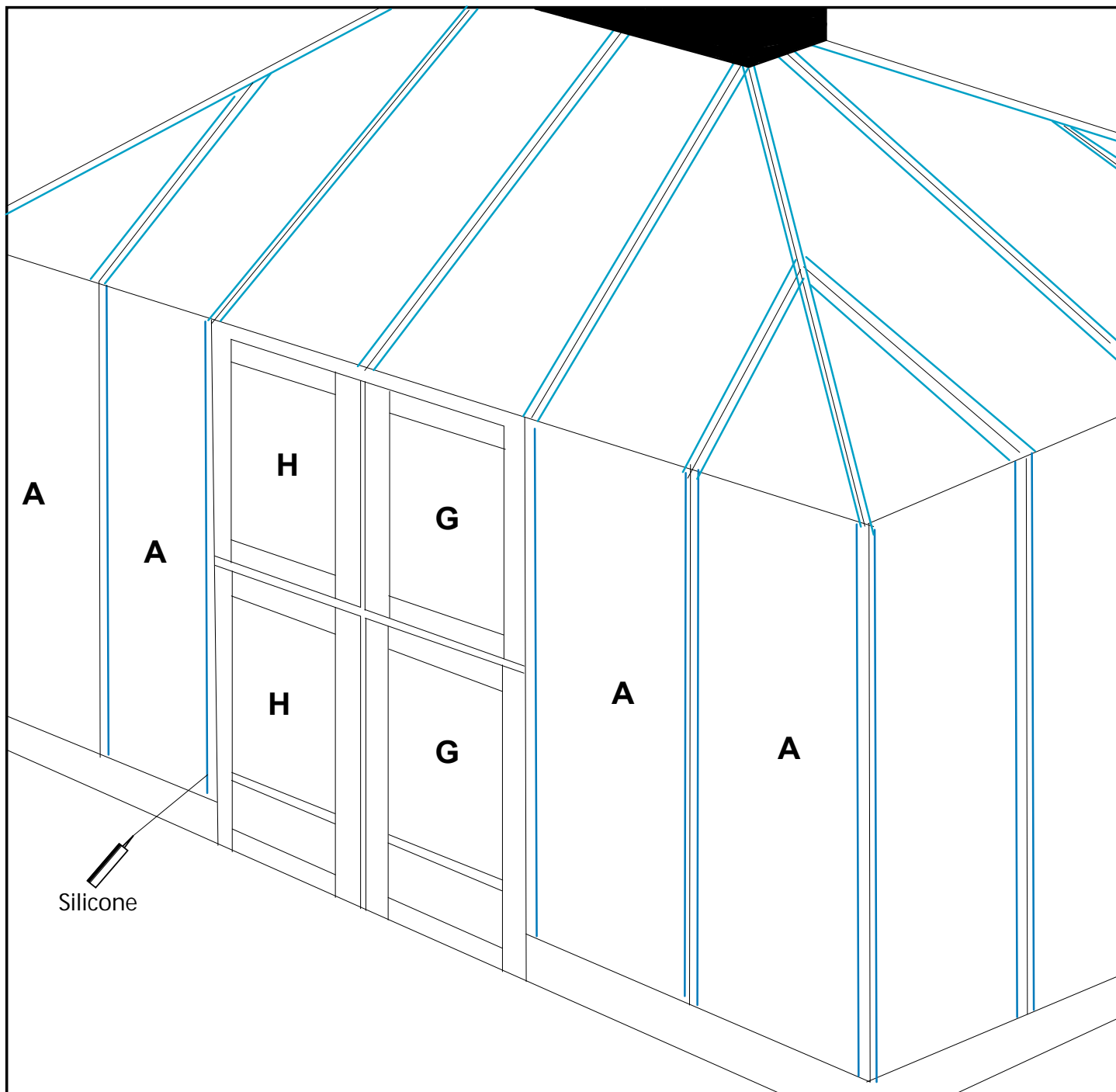
# Tag - Roof - Dach - Tak - Toit - Dak - Tejado - Tetto - Katto






	#	mm	6.
	00	1468	1
	11	1920	2
	09	1460	1
	10	1460	1
	90	1460	2
	617	M6x11	24
	616	M6	24
	280		24
		1459	2
		1468	1
	341S	345	1
	342S	345	1
	995	M6x10	4
	996	M6x40	4
<b>F01574 / F01474</b>			
	33	1931	2
	31	1800	4
	32-5	4326	1
	617	M6x11	8
	616	M6	8
	280		8

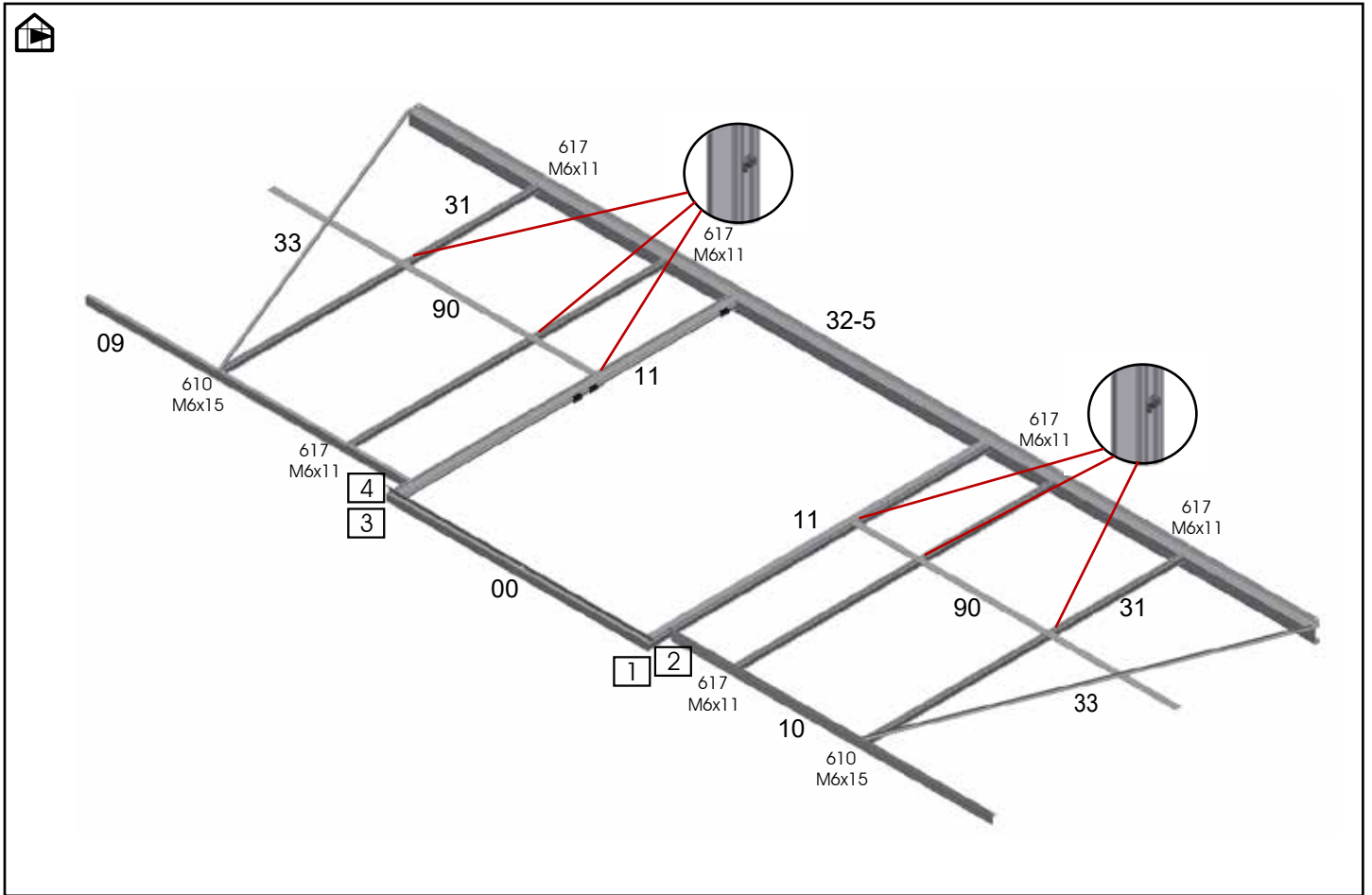


**Tag - Roof - Dach - Tak - Toit - Dak - Tejado - Tetto - Katto**

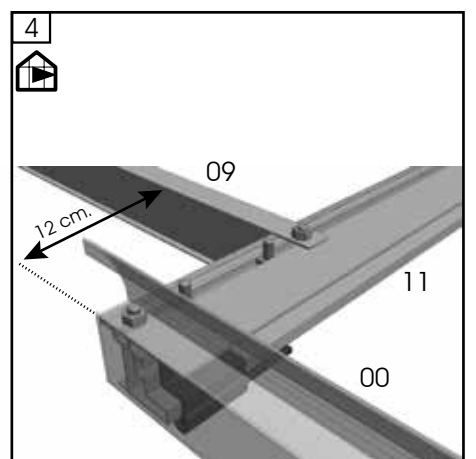
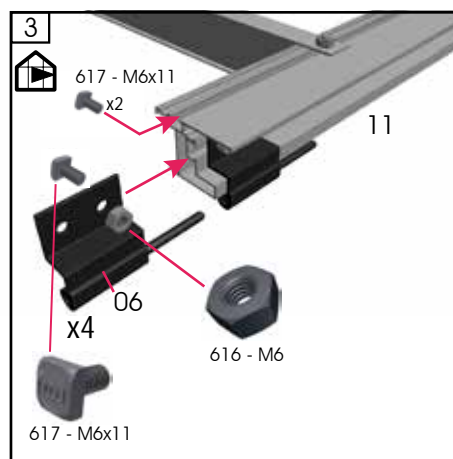
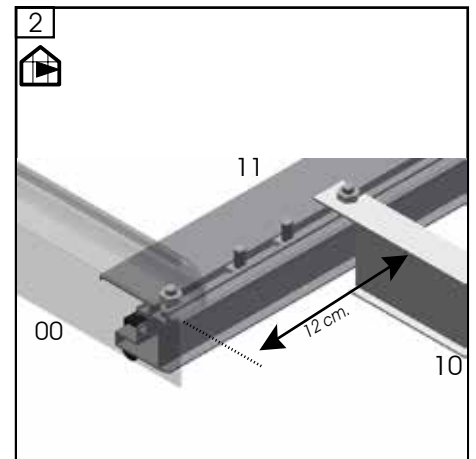
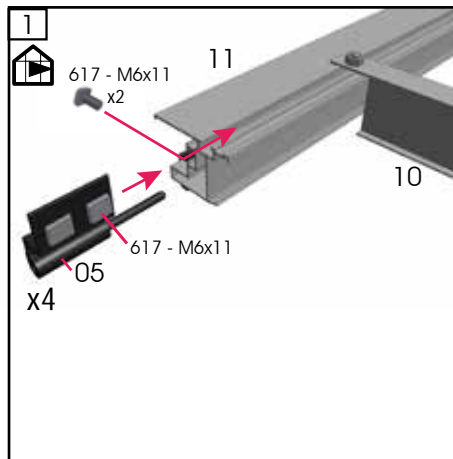


	#	3 mm	6.
	G	517 x 700	2
	H	578 x 700	2
F11119			
	A	700 x 1797	4

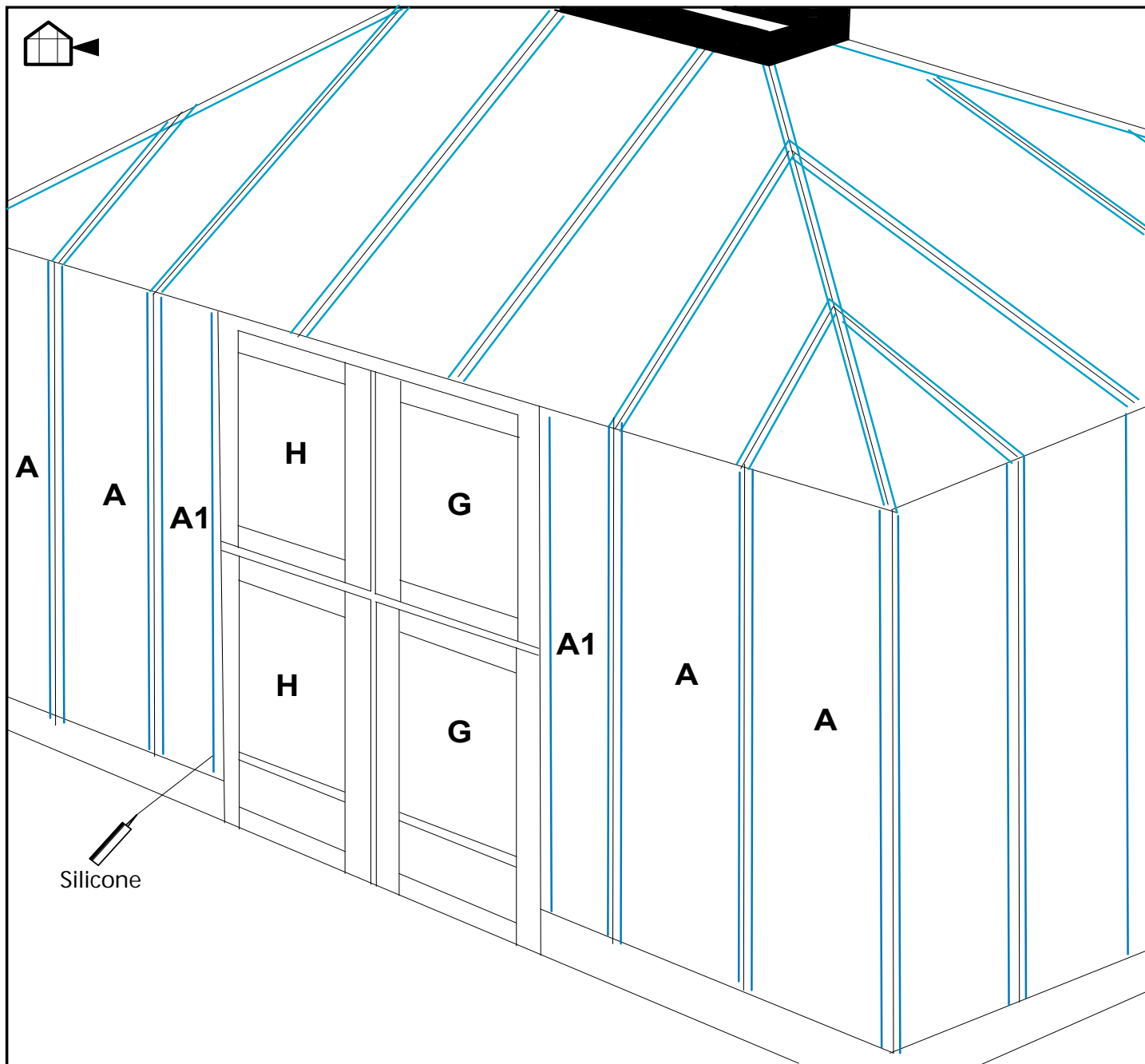
# Tag - Roof - Dach - Tak - Toit - Dak - Tejado - Tetto - Katto







	#	mm	7.
	00	1468	1
	11	1920	2
	09	1819	1
	10	1819	1
	90	1819	2
	617	M6x11	26
	616	M6	26
	280		26
		1827	2
		1468	1
	341S	345	1
	342S	345	1
	995	M6x10	4
	996	M6x40	4
<b>F01577 / F01477</b>			
	33	1931	2
	31	1800	4
	32-5	5044	1
	617	M6x11	12
	616	M6	12
	280		12



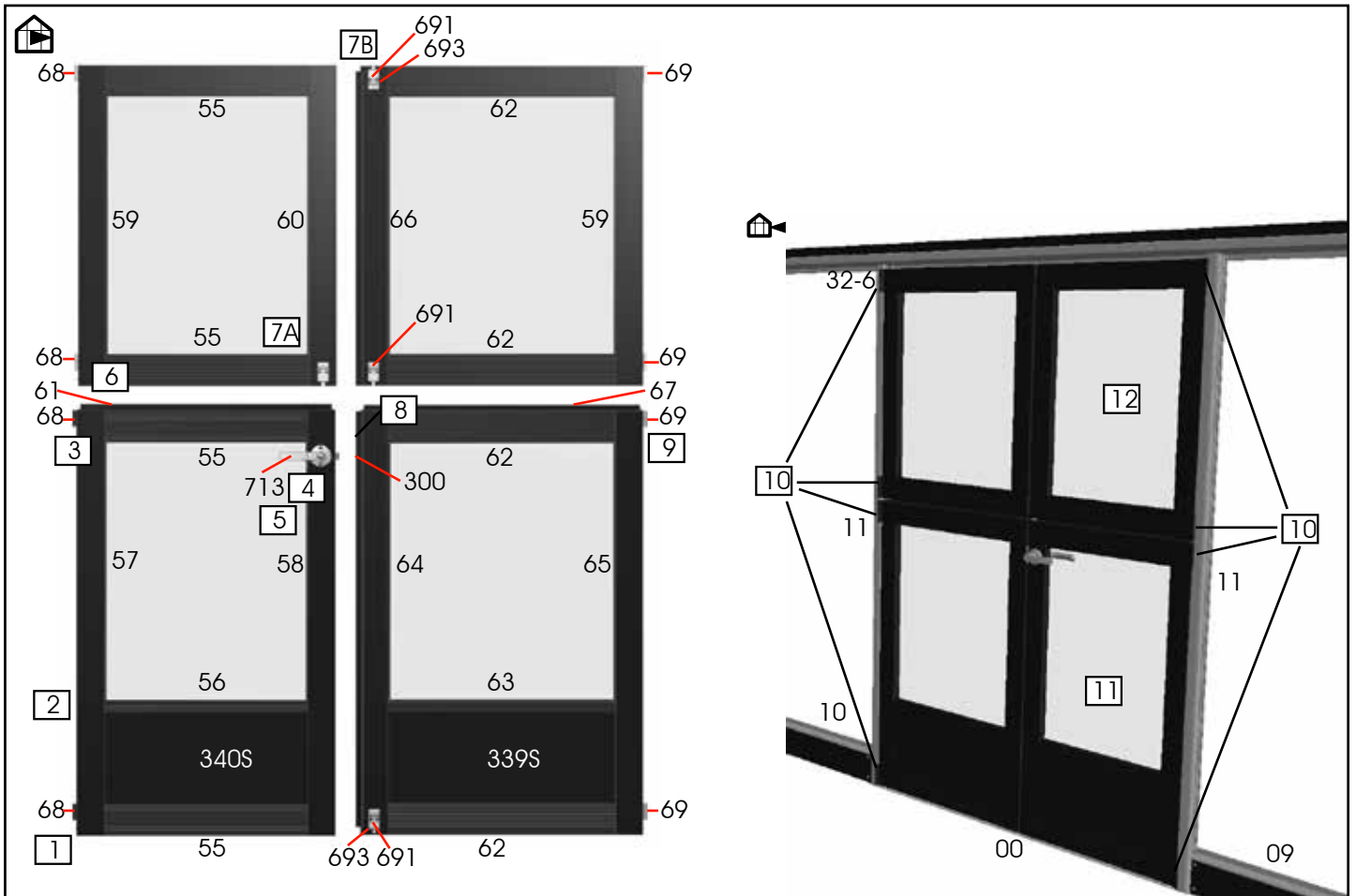
Tag - Roof - Dach - Tak - Toit - Dak - Tejado - Tetto - Katto



	#	3 mm	7.
	G	517 x 700	2
	H	578 x 700	2
	A1	341 x 1797	2
F11125			
	A	700 x 1797	4

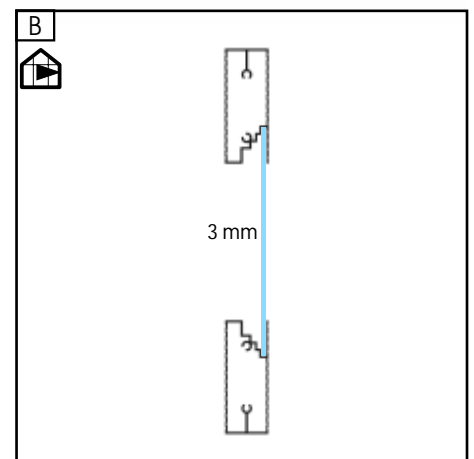
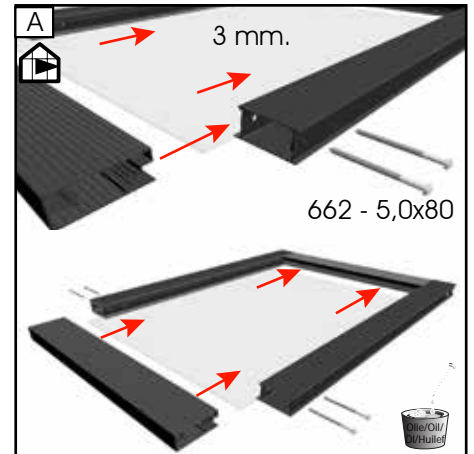


# Tag - Roof - Dach - Tak - Toit - Dak - Tejado - Tetto - Katto

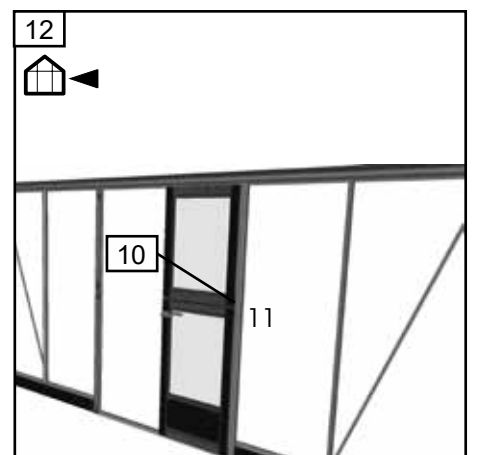
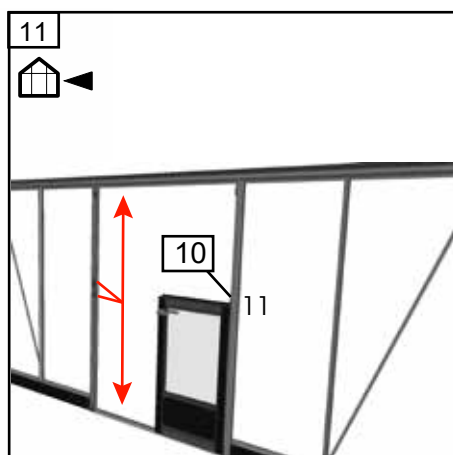
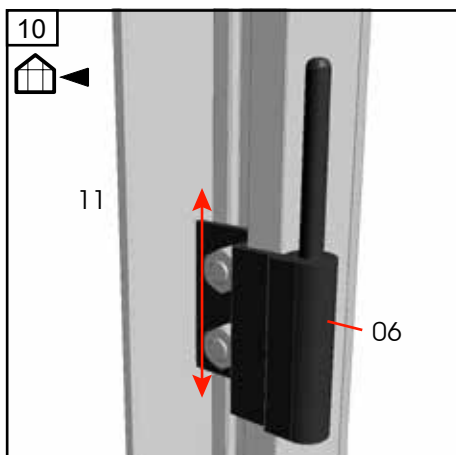
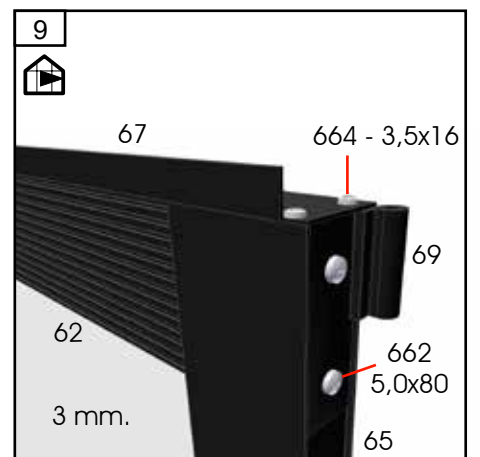
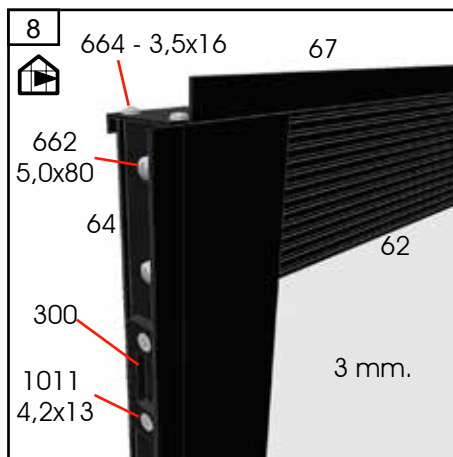
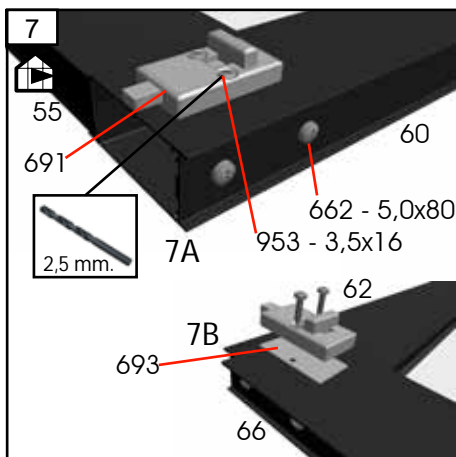
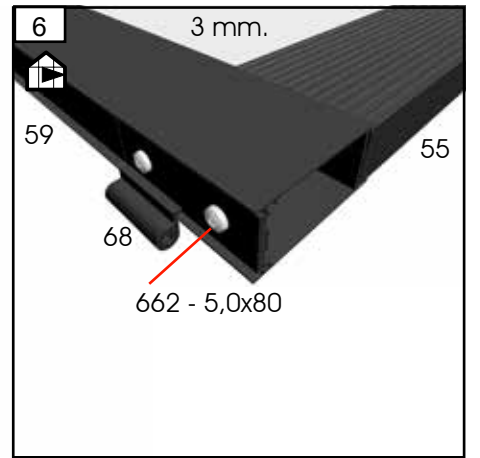
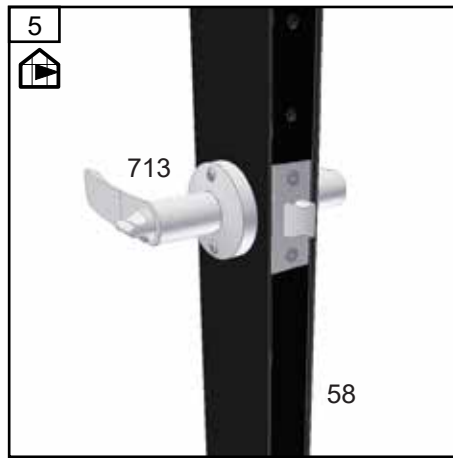
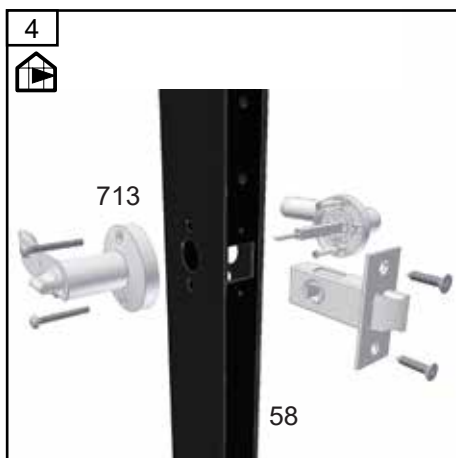
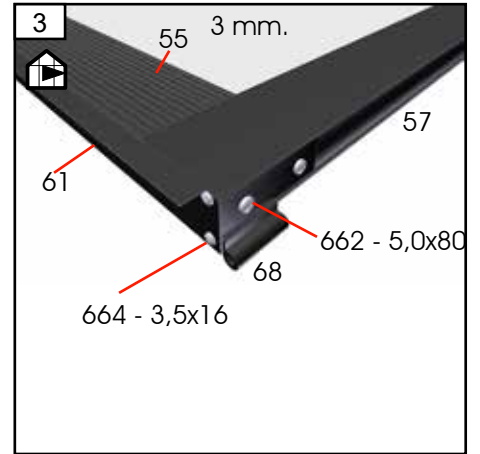
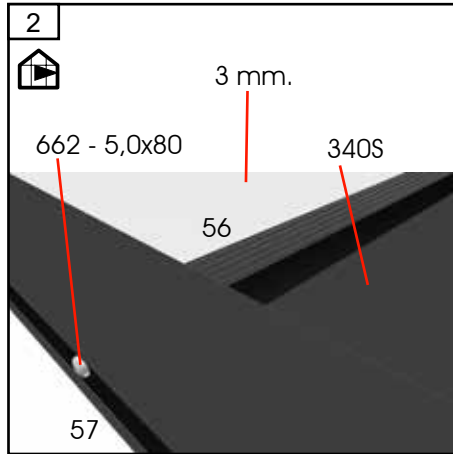
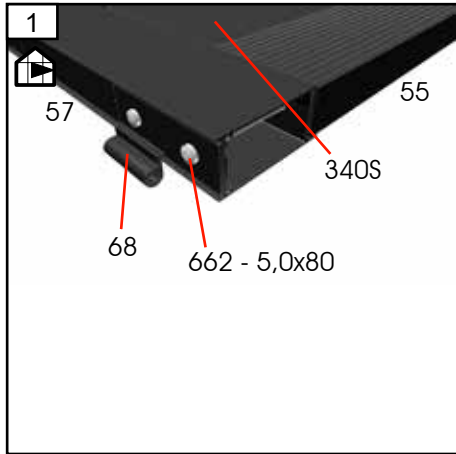


	#	mm	
	55	517	4
	56	517	1
	57	1075	1
	58	1075	1
	59	812	2
	60	812	1
	61	651	1
	62	578	4
	63	578	1
	64	1075	1
	65	1075	1
	66	812	1

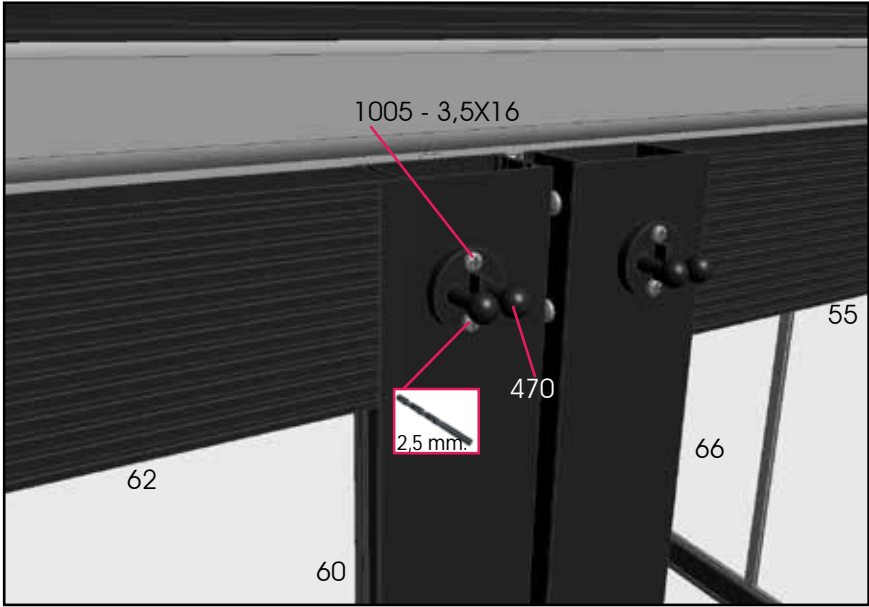
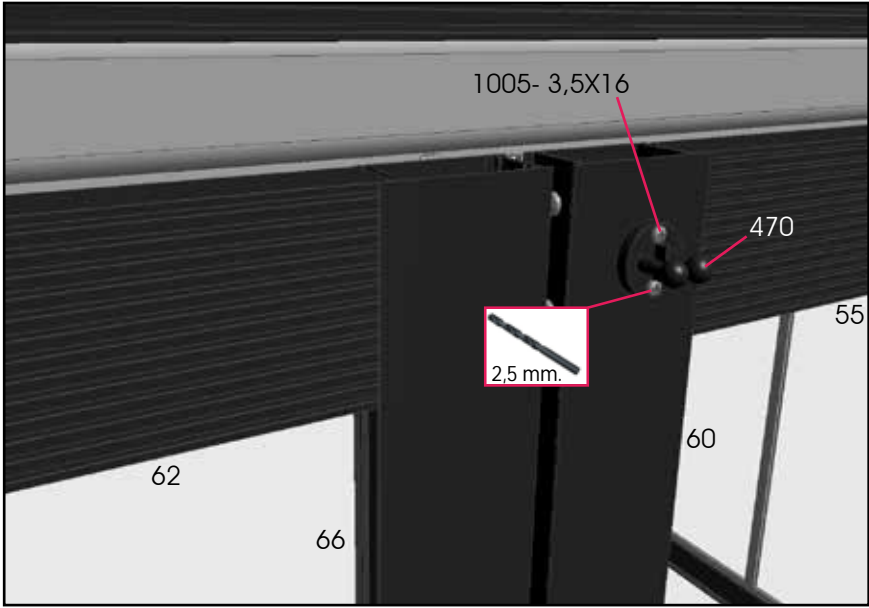
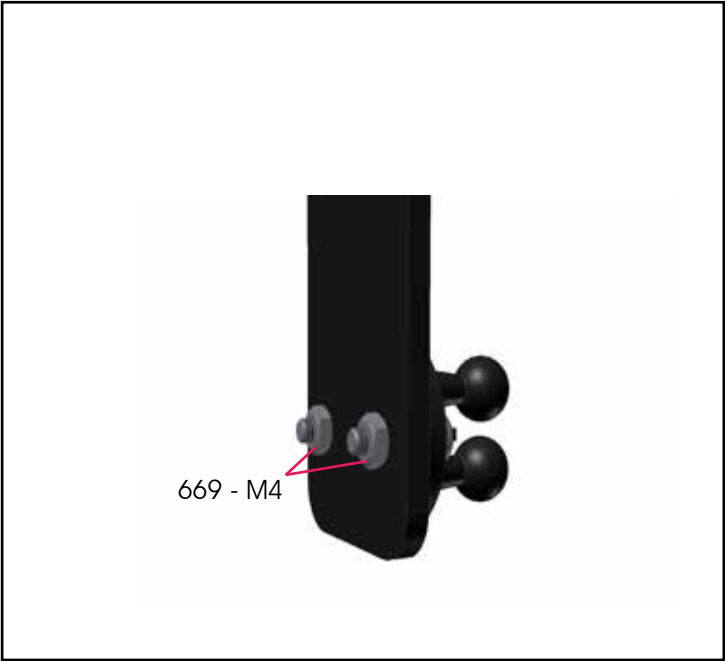
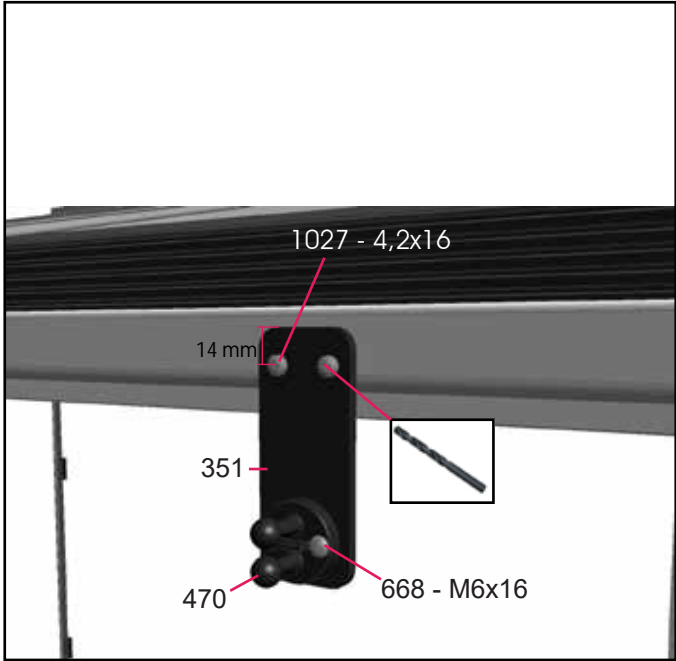
	#	mm	
	67	712	1
	68		4
	69		4
	300		1
	691		4
	693		2
	713		1
	662	5x80	36
	953	3,5x16	8
	664	3,5x16	12
	1011	4,2x13	2
	339S	261x578	1
	340S	261x517	1



# Tag - Roof - Dach - Tak - Toit - Dak - Tejado - Tetto - Katto



Tag - Roof - Dach - Tak - Toit - Dak - Tejado - Tetto - Katto







# TILBEHØR · ZUBEHÖR · ACCESSORIES · ACCESSORIES



Juliana Planteophængsøjer  
 Juliana Aufhängevorrichtungen - für Pflanzen  
 Juliana plant rings can be used to hang up plants  
 Pitons d'attaches pour tuteurs sur fils Juliana



Juliana skyggent skærmer for solen  
 Juliana Schattierungsnetz - schützt gegen die Sonne  
 Juliana shade net to shield sunlight  
 Le filet d'ombrage protège contre le soleil Juliana



Juliana plantespiral ideel til slyngeplanter  
 Juliana Pflanzenspiral ideal für Schlingpflanzen  
 Juliana Plant spirals are ideal for creepers  
 Tuteurs en spiral - i idéal pour les plantes grimpantes Juliana



Juliana Vanlet automatisk vandings- og gødningsanlæg  
 Juliana Vanlet automatische Bewässerungs- und Düngungsanlage  
 Juliana Vanlet is an automatic drip irrigation and fertilizer system  
 Vanlet système d'arrosage et de fertilisation automatique Juliana



Juliana plantehylde sort  
 Juliana Pflanzen Aluregale Schwarz  
 Juliana Plant Aluminium shelve black  
 Juliana Plante plateau aluminium noir



Juliana fundament  
 Juliana fundament  
 Juliana base  
 Juliana embase



COMPACT · 5 m<sup>2</sup> · 6,6 m<sup>2</sup> · 8,2 m<sup>2</sup>



PREMIUM · 8,8 m<sup>2</sup> · 10,9 m<sup>2</sup> · 13,0 m<sup>2</sup>



GARTNER · 16,2 m<sup>2</sup> · 18,8 m<sup>2</sup> · 21,4 m<sup>2</sup>



VERANDA · 4,4 m<sup>2</sup> · 6,6 m<sup>2</sup> · 12,9 m<sup>2</sup>



ORANGERI · 15,2 m<sup>2</sup>



OASE · 8,8 m<sup>2</sup> · 13,5 m<sup>2</sup>



**JULIANA A/S**

Sivlandvænget 29 · 5260 Odense S · Denmark

Tel: +45 66 11 18 11 · mail@juliana.com

www.juliana.com

 **JULIANA®**