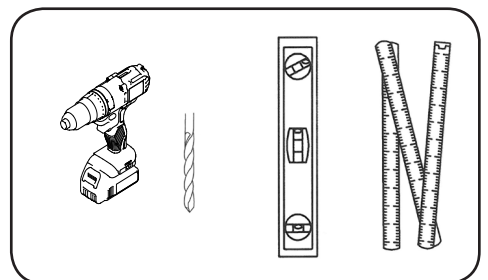
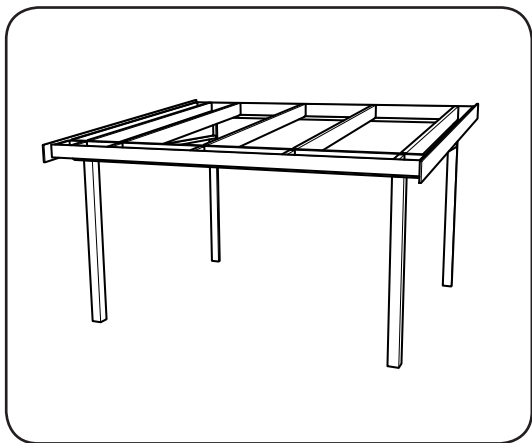
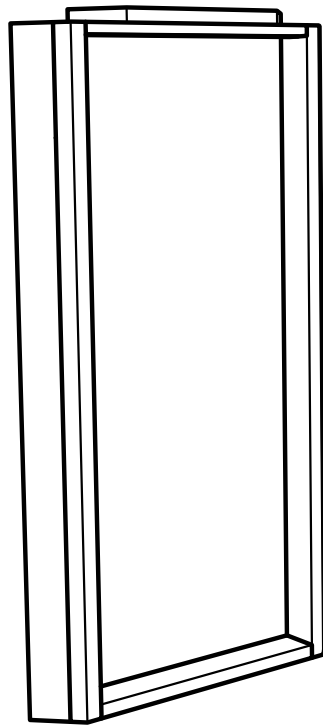
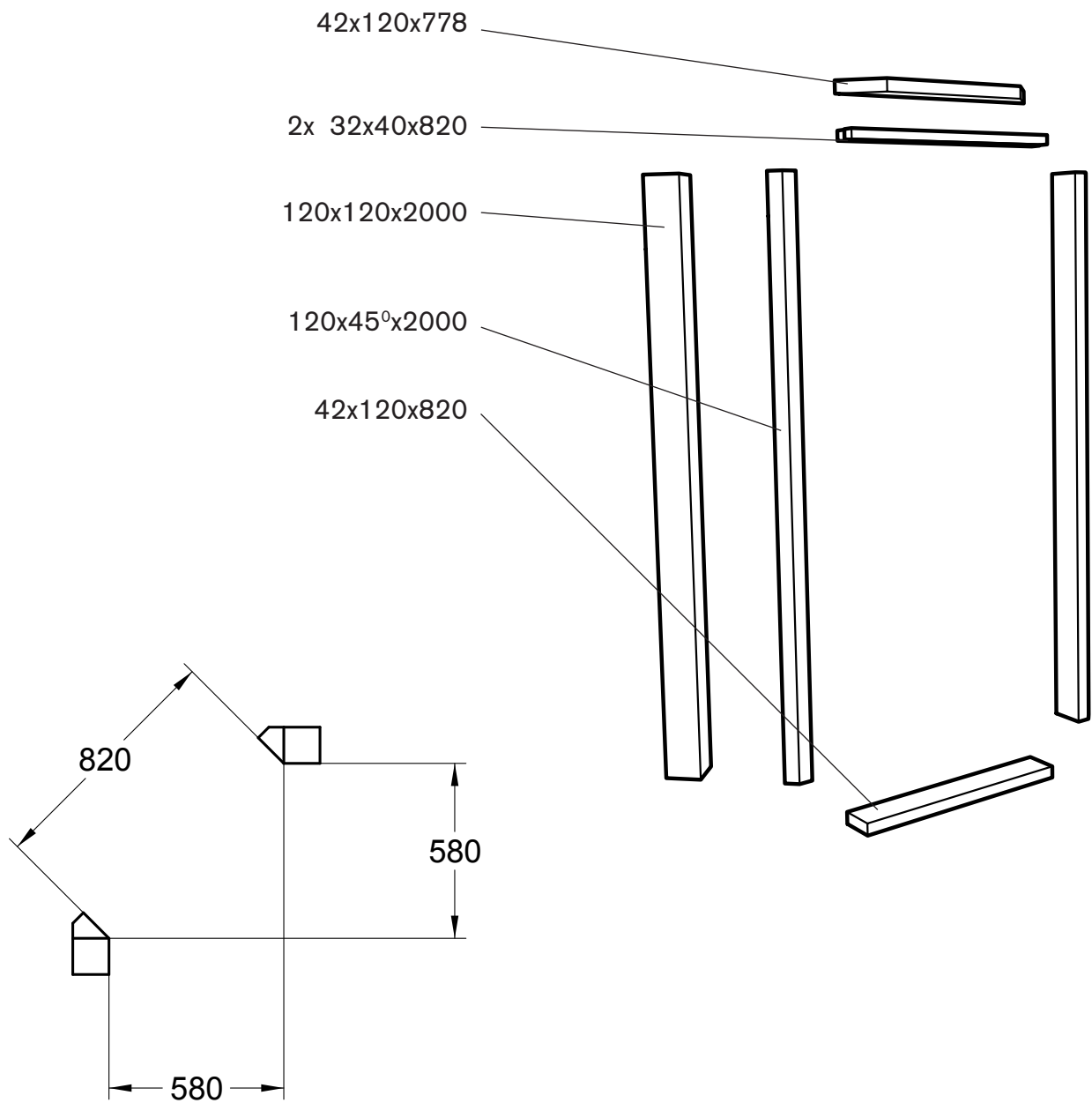


Brutet hörn

Brutt hjørne / Viisto kulma



Brutet hörn Vallda



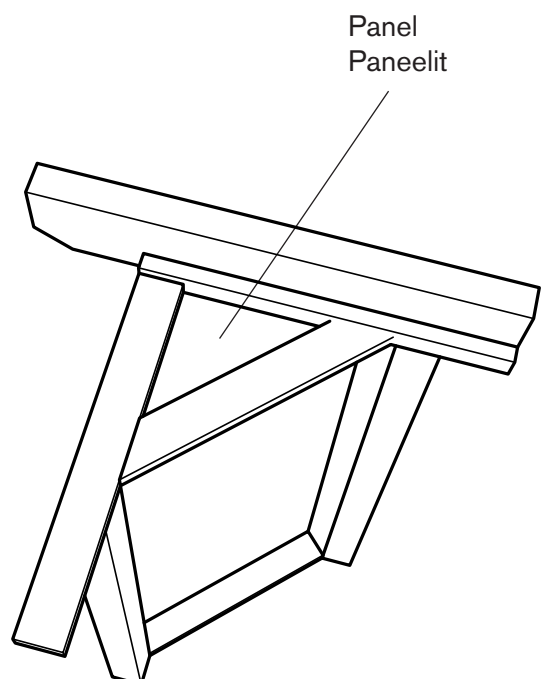
SE Det medföljer en panelbräda som sågas till och monteras i triangeln som bildas av det brutna hörnet.

NO Det følger med en panelplate som må sages til og monteres i triangelet som kommer over det brutte hjørnet.

DK Det leveres med en bræt som saves til og bruges til beklædning af trekanten i hjørnet."

FI Siinä on paneelilevy, joka kylvetään ja asennetaan rikki kulman muodostamaan kolmioon.

GB Included in the set is a piece of panel wood that need to be cut to size and fitted in the triangle above the cut corner.



SE

Det brutna hörnet passar Fira uterum med pulpettak.

1. Mät ut placeringen på stolparna enligt bild.
2. Limma och skruva ihop vinkelstolparna med stolparna.
3. Montera regler i topp och botten.

NO

Det brutte hjørnet passer til Fire uterom med pulpettak.

1. Mål plasseringen av stolpene ifølge figuren.
2. Lim og skru sammen vinkelstolpene med stolpene.
3. Monter tverrliggere i topp og bunn.

DK

Det brutte hjørne passer til Lønstrup udestue med pulntag.

1. Mål placeringen af stolperne i henhold til billedet.
2. Lim og skru vinkelstolperne sammen med stolperne.
3. Monter lægterne samme foroven og forneden.

FI

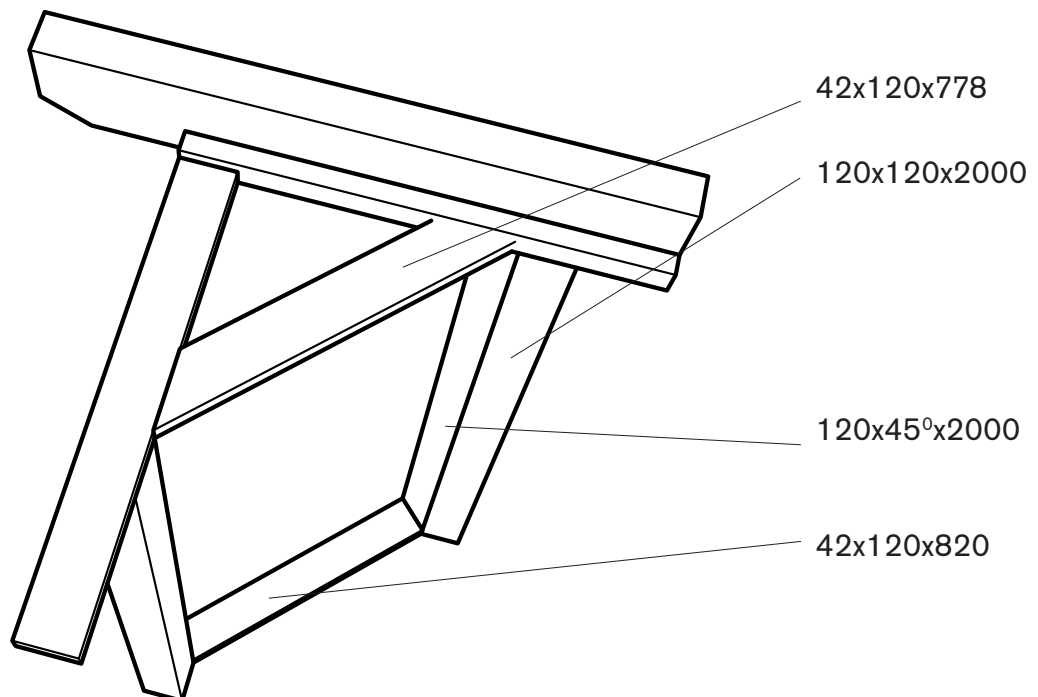
Viisto kulma sopii pulpettikattoiseen Fira-terassihuoneeseen.

1. Mittaa tolppien sijainti kuvan mukaisesti.
2. Yhdistä kulmatolpat tolppiin liimaamalla ja ruuvaamalla.
3. Asenna ylä- ja alatuki puut.

GB

The angled corner is suitable for Fira conservatory with lean-to roof.

1. Place the posts in accordance with the measurements in the illustration.
2. Secure the angle fillets to the posts with glue and screws.
3. Fit the studs to top and bottom.



- SE** **OBS!** Ska en öppningsbar vädringslucka monteras i stommen, tänk på följande.
För att vädringsluckan ska linjera korrekt, montera regeln ovanför luckan 5mm innanför stolparna/överliggaren. Alternativt gör 5mm djupa urtag för gångjärnen.
- NO** **OBS!** Husk følgende når en lufteluke som kan åpnes, skal monteres i reisverket.
For at luftvinduet skal stå i riktig linje monteres regelen ovenfor vinduet 5 mm innenfor stolpene/overliggeren. Alternativt lages 5 mm dype sport til hengsler.
- DK** **NB!** Overvej følgende, hvis der skal monteres en oplukkelig ventilationsluge i skelettet.
For at ventilationsvinduet skal være rigtigt i vater, skal lægten monteres oven for vinduet 5 mm indenfor stolperne/overkarmen.
- FI** **HUOM!** Jos runkoon asennetaan avattava tuuletusluukku, ota huomioon seuraavat.
Varmista, että tuuletusluukku tulee oikeaan linjaan, asentamalla luukun yläpuolinen tukipuu 5 mm tolppien/yläpalkin sisäpuolelle. Vaihtoehtoisesti voit tehdä 5 mm:n syvyiset kolot saranoita varten.
- GB** **NOTE!** If an openable ventilation flap is to be fitted in the frame, please note the following.
To make sure that the vent window is correctly aligned, recess the fillet above the window so that it is 5 mm in from the studs/header. Alternatively, cut 5 mm mortises for the hinges.

