

Bruks- och Installationsanvisning

# Apartment 1

## Bioetanolspis



Utgåva 2016-01

## Mottagning av gods

När du tar emot godset är det viktigt att du noggrant kontrollerar så att godset inte är transportskadat. Anmäl **omedelbart** synliga skador på fraktsedeln. Även om emballaget ser intakt ut kan fraktskador förekomma, du har en vecka på dig att anmäla transportskador till fraktbolaget.

## 2 års garanti

Vi lämnar 2 års garanti. För att garantin ska gälla ska följande krav uppfyllas:

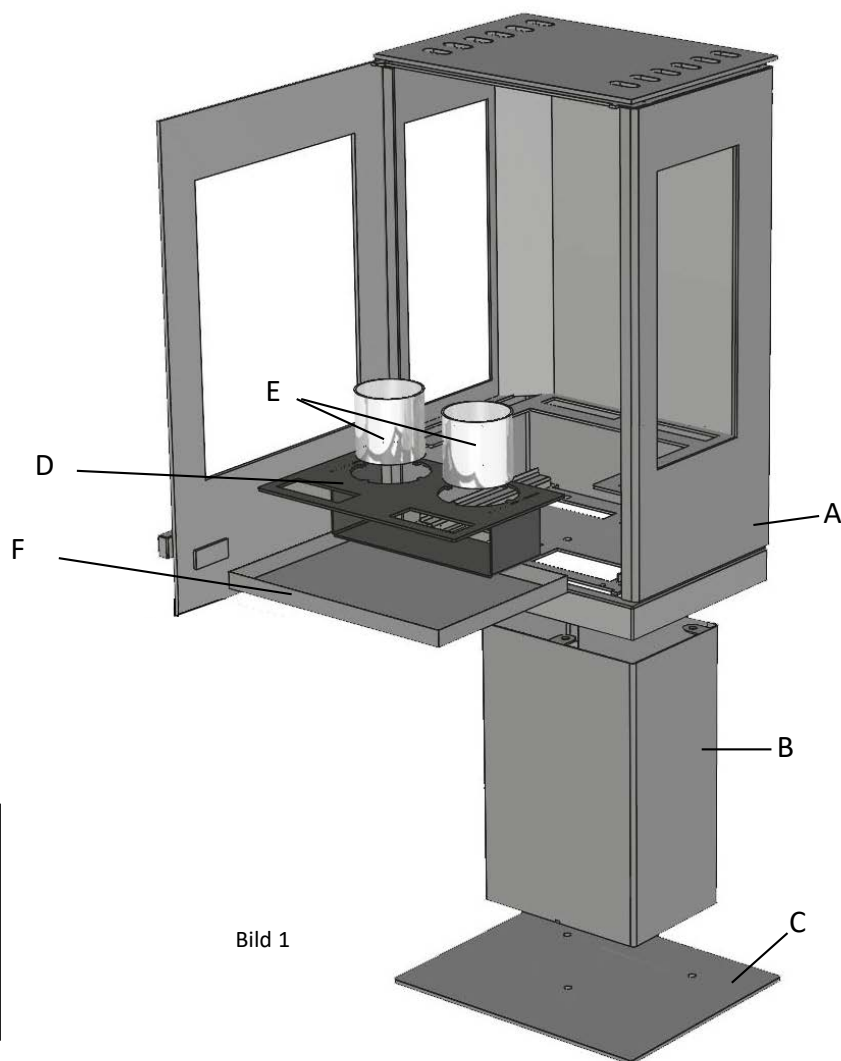
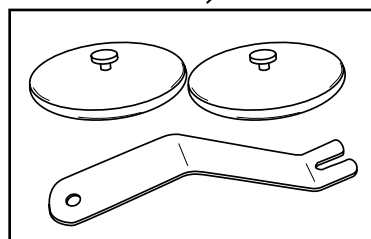
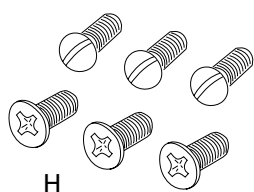
- Apartment ska vara monterad enligt anvisningen.
- Av oss rekommenderat bränsle skall användas.
- Apartment ska användas i uppvärmt bostadsutrymme.
- Inget i konstruktionen får ändras eller ersättas utan vårt medgivande.
- Denna bruksanvisning skall följas.

## Tillverkarförsäkringen

Tillverkningen av Apartment har skett i enlighet med typgodkännandehandlingarna. Bruks- och Installationsanvisningen ingår som tillhörande handling i typgodkännandet.

## Detta ingår i Apartment

- A Spiskropp
- B Pelare (skall fyllas med sand)
- C Pelarfot
- D Hållare för brännare
- E 2 runda brännare
- F Spilltråg
- G Släckare (2st lock, 1st handtag)
- H 6 skruvar



**Läs noggrant igenom hela anvisningen innan du påbörjar monteringen!**

## Montering

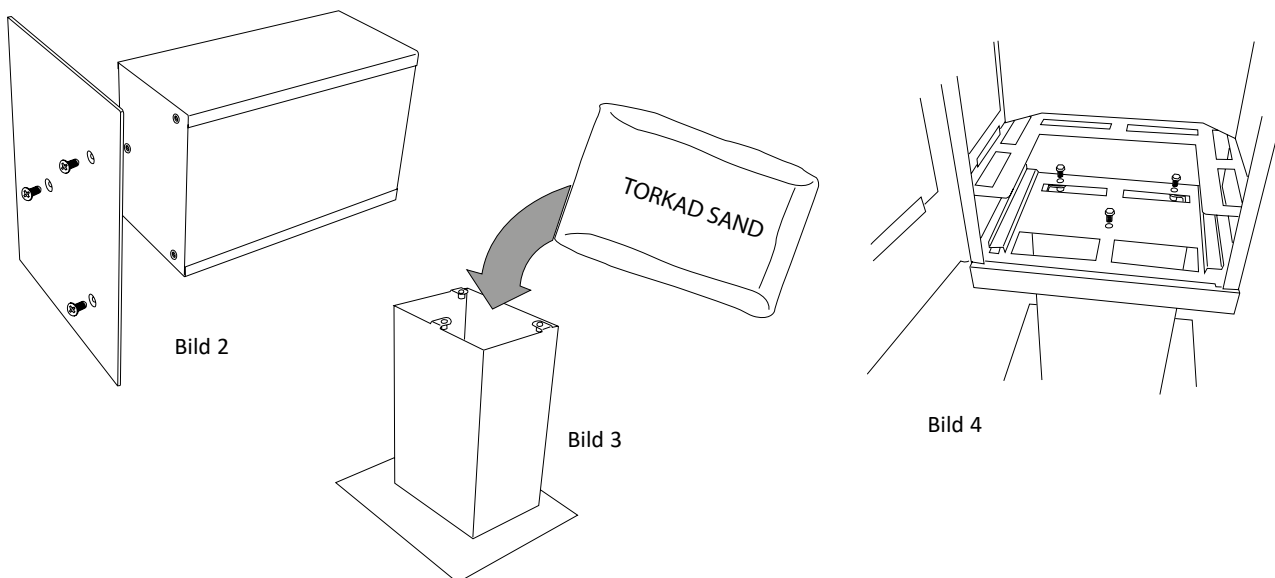
Öppna luckan och plocka ur alla lösa delar ur kaminen.

Skruva därefter fast pelarfoten (C) på pelaren (B) med medföljande skruv, se bild 2, använd stjärnskruvmejsel.

Pelaren skall fyllas med 15 kg sand (tillval). Det är viktigt att det är torkad sand, annars kan kaminen rosta. Sanden gör kaminen stadig och förhindrar att den välter, se bild 3.

Lyft nu på spiskroppen (A) på pelaren och skruva fast den med medföljande skruv, se bild 4, använd spårskruvmejsel.

Placera tillbaka inredningen i kaminen enligt bild 1.



## Innan du börjar elda

**Ta först bort skyddsplasten som täcker den kromade plåten inne i eldstaden.**

Enligt typgodkännande skall sockel fyllas med 15 kg torkad sand (finns som tillval). Det är viktigt att det är torkad sand, annars kan kaminen rosta. Sanden gör kaminen stadig och förhindrar att den välter.

## Så här eldar du i Apartment

- 1) Fyll på bränsle i de runda brännarna (E). Fyll **aldrig** på mer bränsle än max volymen 2,5 dl i varje behållare. Bränslet får ej förvärmas. Var försiktig så att du inte spillar utanför behållarna. Utspillt bränsle skall torkas upp innan eldning.
- 2) Använd gärna en tändare med långt skaft när du antänder bränslet. En fylld behållare brinner i ca 2,5 timmar. **OBS!** Det tar ca 10 min innan behållarna hunnit bli varma och elden når full effekt.
- 3) Låt kaminen svalna i 15 minuter innan du fyller på nytt bränsle. Bränsle får **aldrig** fyllas på när det brinner.
- 4) Om du vill släcka elden innan vätskan brunnit ut ska du använda den medföljande släckaren (G). Släck aldrig med vatten.
- 5) Elda aldrig i någon annan behållare i kaminen. Kaminen riskerar då att bli överhettad med brandrisk som följd.

## Säkerhets föreskrifter

- Följ alltid instruktionerna i denna skrift.
- Apartment är avsedd att användas i normalt bostadsutrymme med normal rumstemperatur. Rummet där Apartment skall placeras bör ej understiga 13 m<sup>2</sup> och 32 m<sup>3</sup>.

- Se till att rummet är normalt ventilerat.
- Rummet får ej vara brandfarligt eller explosivt, definierat enligt EN60079-10 och SRVS 2004:7.
- Brännbara föremål får ej placeras på kaminen eller närmare än en meter framför densamma, detta gäller både fast inredning och brännbara föremål.  
**Tänk på att inte ha en gardin placerad så att den kan fladdra upp och lägga sig på kaminen.**
- Var aktsam med barn och husdjur i närheten av kaminen då den blir varm.
- Bakkanten på kaminens sockel avgör hur nära kaminen kan placeras mot brännbar vägg (40 mm).
- För att förhindra att kaminen tippar skall alltid sockeln fyllas med sand. Använd endast torkad sand. Som extra säkerhetsåtgärd bör sockeln fästas mot golvet med dubbelhäftande tejp.
- Bränsleflaskor får inte förvaras i direkt anslutning till kaminen, förvara dom i annat utrymme utom räckhåll för barn.
- Apartment får inte eldas med annat bränsle än "Spisbränsle" eller helt likvärdigt.
- Placera aldrig något i eldstaden som inte hör dit.
- Inget får placeras på kaminen eller vid kaminen som riskerar att täppa till lufthålen.

## Rengöring

Glaset putsas med vanligt fönsterputs medel. Kaminen rengöres med en mjuk trasa och ljummet vatten. Använd vid behov ett mildt rengöringsmedel utan slipmedel.

### Tekniska fakta

- Mått, se separat måttskiss
- Vikt 45 kg inkl 15 kg sand
- Effekt 1 - 1,5 kW
- Brinntid ca 2,5 tim vid max påfyllning
- Eldas med Bioetanol "Spisbränsle" eller motsvarande. Användande enligt denna anvisning. Annan användning förbjuden.
- P-märkt SITAC nr 0058-08

### Tillval/tillbehör

- Spisbränsle, bioetanol 1 liter
- Torkad sand, Fajalit 15 kg
- Keramiska vedträn, 4 pack
- Rostfri burkar, 2-pack

Mått

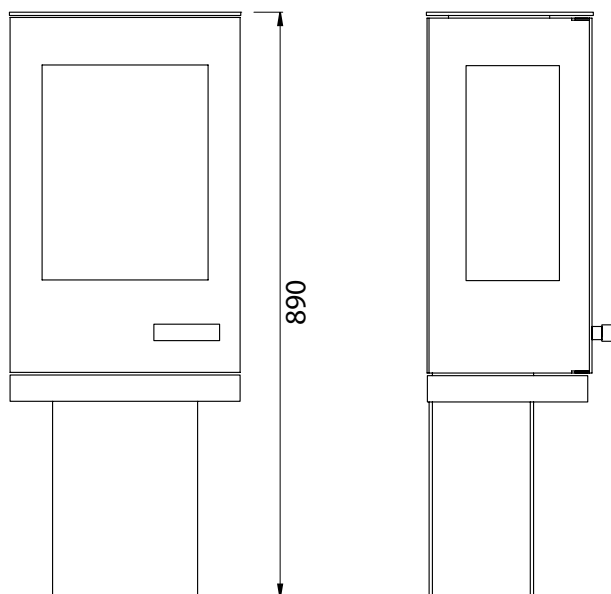
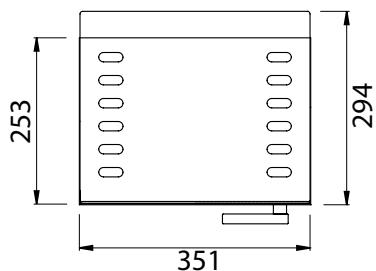


Bild 5



Scandinavisk Spismiljö AB  
Ekslingan 1, Väla Norra  
254 67 Helsingborg  
Tel 042-12 69 50  
Fax 042-12 69 40

[www.spismiljo.se](http://www.spismiljo.se)