



Linus

Installation och driftsättning

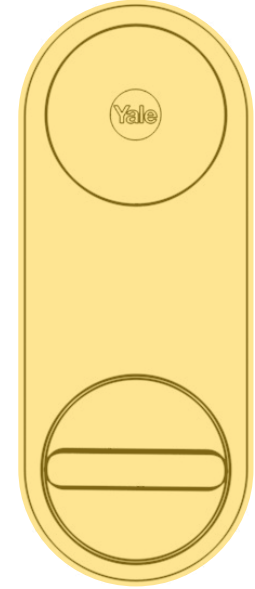
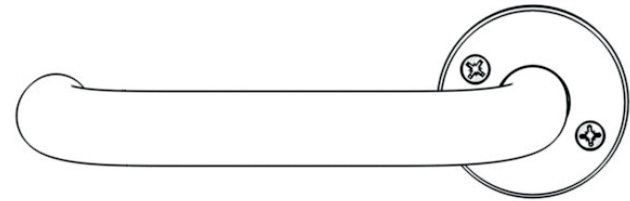
Svenska

Kompatibilitet	Passar de flesta dörrar på den svenska marknaden. Se yalehome.se för detaljerad information.
Krav	Gratis Yale Access App för iOS eller Android.
Kommunikationsteknologi mellan Linus® och tillbehören	Bluetooth version: 4.2 - 2.4GHz.
Tekniken mellan Linus® och din telefon	Bluetooth direkt eller via Bluetooth och Wi-Fi om låset är anslutet till Yale Connect Wi-Fi Bridge.
Tvåstegsverifiering	Ditt Yale Access-konto är skyddat med tvåfaktorsautentisering, vilket innebär att systemet kommer att kontrollera din identitet baserat på antingen en e-postadress eller telefonnummer.
Två-lagers kryptering	Linus® Smart Lock använder Bluetooth Low Energy (BLE) kryptering, samt AES 128 bit och TLS kryptering, vanligtvis kallat banksäkerhet.
Mått	58mm bredd, 58mm djup och 150mm längd.
Vikt	623g inklusive batterier.
Batterityp	4xAA (Alkaline rekommenderas). Batterier ingår.

Här får du lära dig hur du själv installerar din Yale Linus – ett smart dörrlås som gör att du kan använda både mobiltelefonen eller nyckeln för att låsa upp ytterdörren.

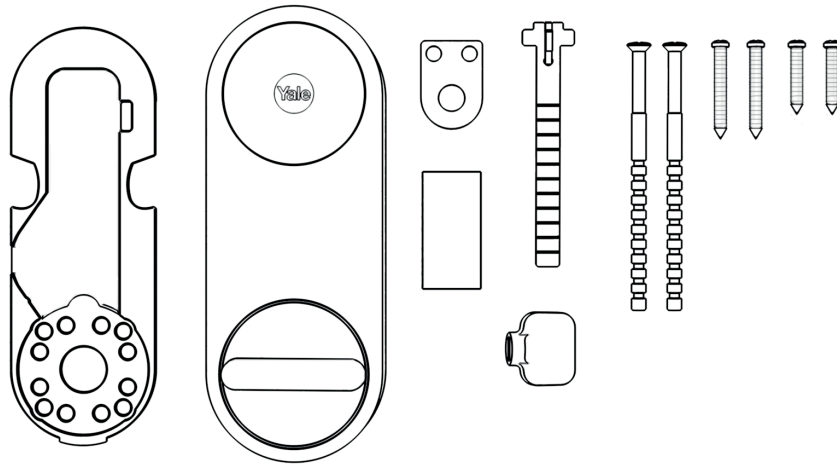
Installationen tar ungefär 20 minuter och visas här på en högerhängd dörr

- 1. Montera låset på dörren**
- 2. Installera appen**
- 3. Lägg till låset i appen**
- 4. Lägg till Connect Bridge i appen**



I paketet finns följande:

- Yale Linus
- medbringare
- medbringarplatta
- medbringaradapter
- monteringsplatta
- avkapningsbara monteringskruvar
- två uppsättningar cylinderskruvar
- magnet

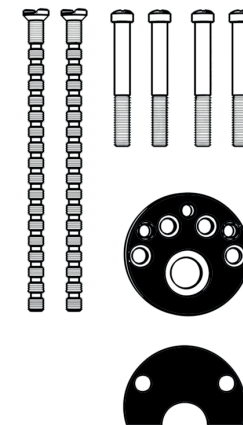


Utöver detta medföljer

- en cylinderpuck
- en plastskiva
- ett set med 4 st längre cylinderskruvar
- ett set med avkapningsbara envägs monteringskruvar

Dessa används vid montering i en SSF-godkänd installation.

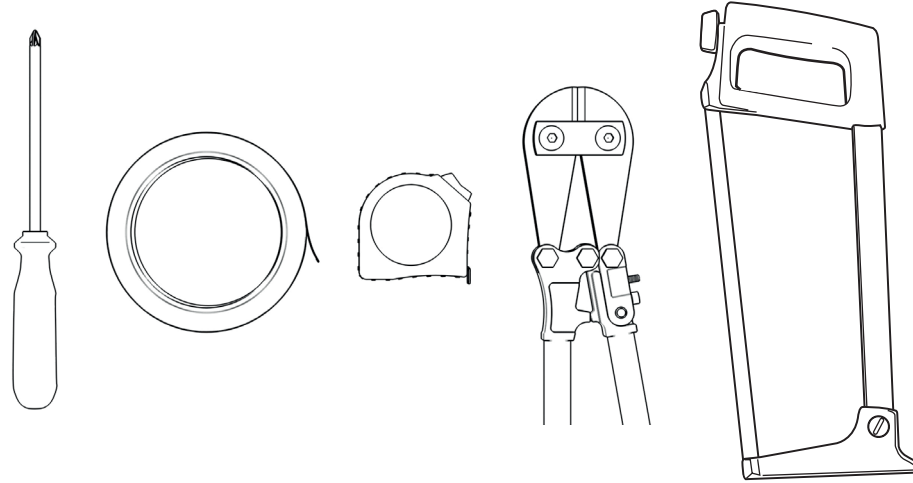
Skruvarna som följer med fungerar till de allra flesta dörrar och cylindrar. Vissa dörrar kan behöva kompletteras med andra skruvar som då köpes separat.



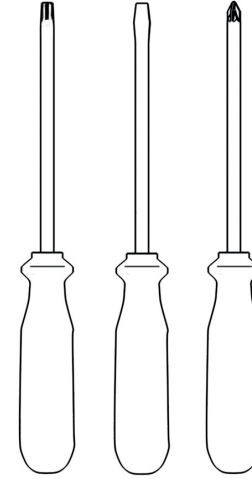
Verktyg som behövs till installationen:

- pozidriv skruvmejsel
- maskeringstejp
- kraftavbitartång alternativt bågfil
- måttband

Demontering av befintlig cylinder kan kräva ytterligare verktyg beroende på cylindertyp.

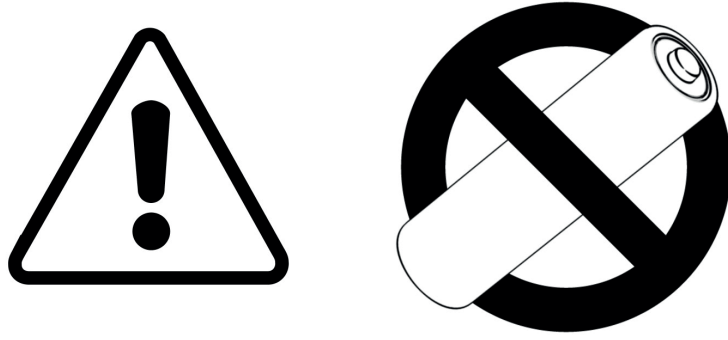


För en SSF-godkänd installation kan du behöva du använda andra skruvmejslar också.

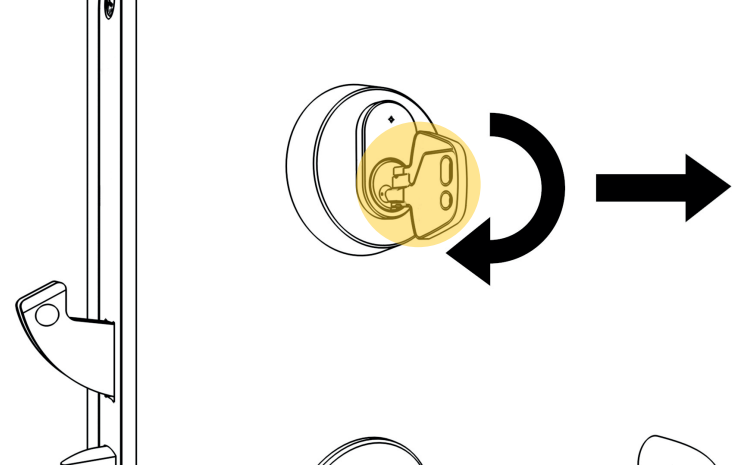


Batterierna sitter redan i din Yale Linus.

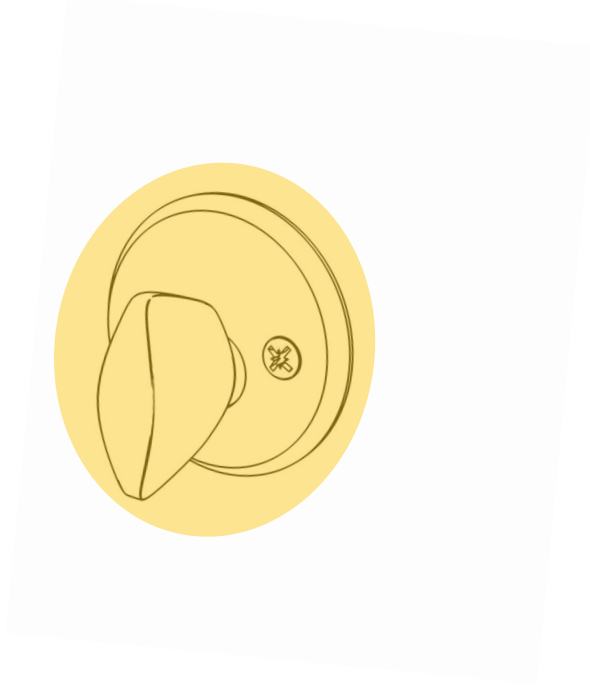
Ta inte ut batterifliken som aktiverar batterierna innan Linus är monterad på dörren.



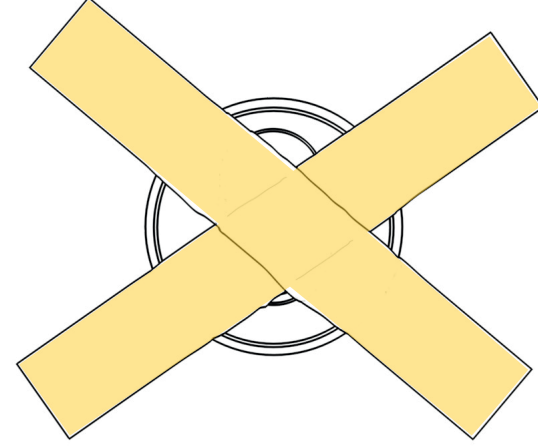
Lås upp dörren med nyckeln och ta ut nyckeln.



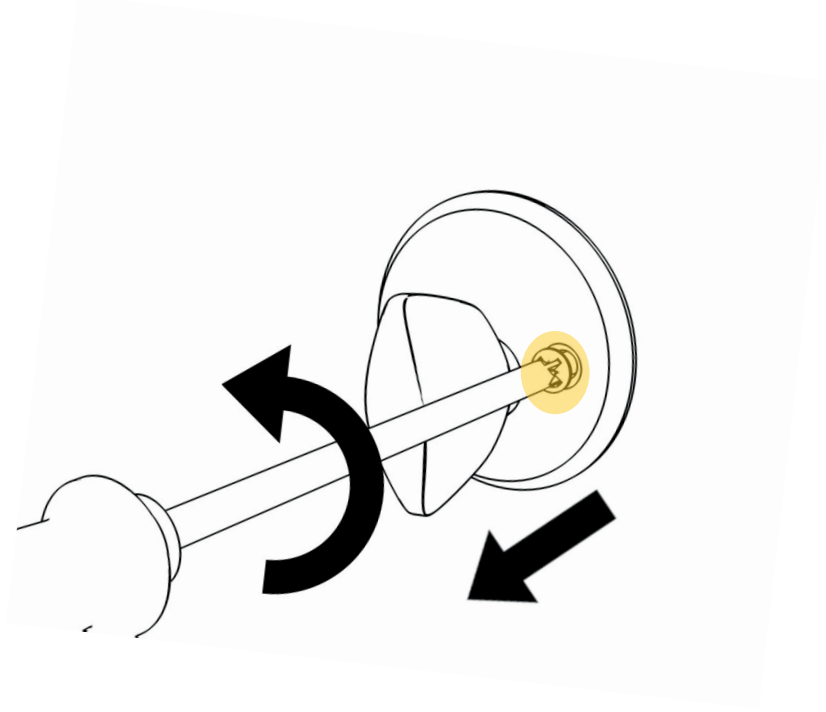
Nu behöver det invändiga vredet på dörren tas bort.



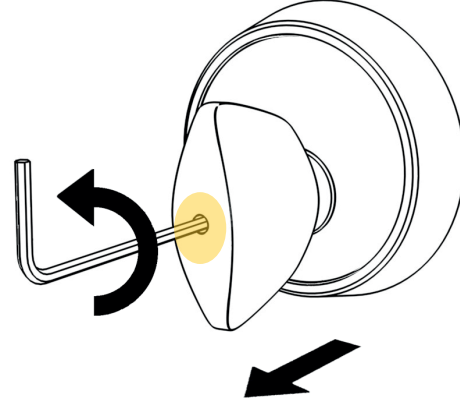
Sätt ett kryss med maskeringstejp över cylindern på utsidan för att förhindra att den ramlar ut när skruvarna som håller den på plats tas bort från insidan.



Skruva ut skruvarna som håller vredet på plats och ta bort dessa.

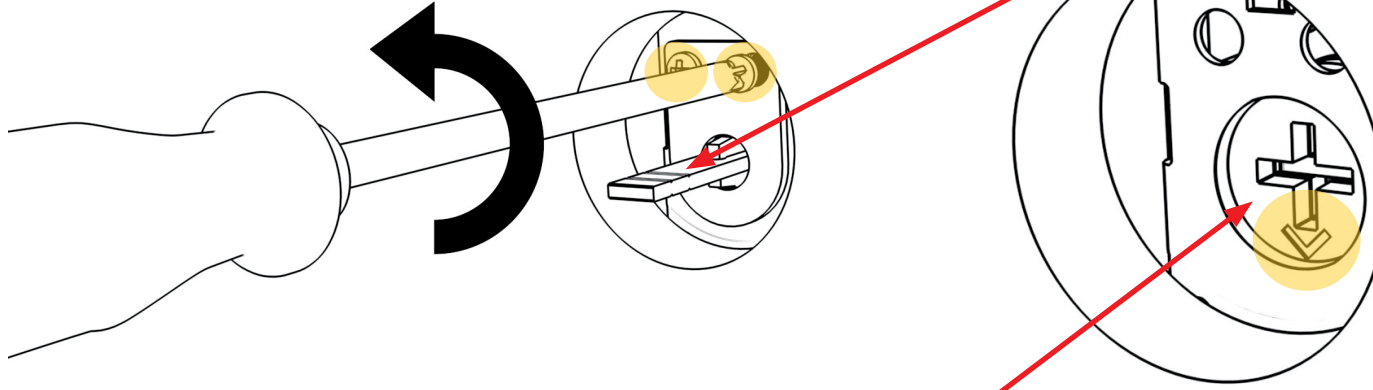


Har din dörr ett magnetvred skruvas vredet bort med en lämplig insexnyckel i det lilla hålet på vredet.



Skruva därefter ut skruvarna som håller medbringarplattan på plats och avlägsna denna tillsammans med den gamla medbringaren.

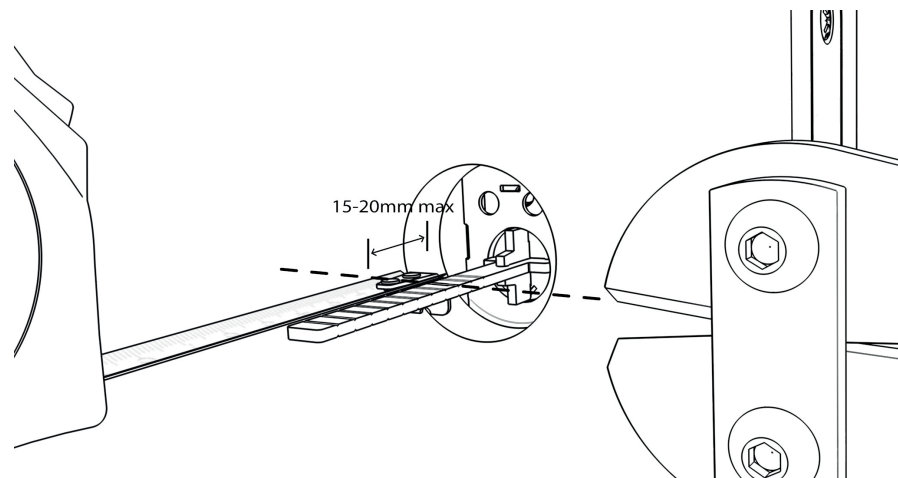
Har du ett lås med 360 graders nyckelvridning kontrollera då att pilen i låshuset pekar nedåt. Är pilen inte nedåt, använd medbringaren till att vrida pilen till rätt läge.



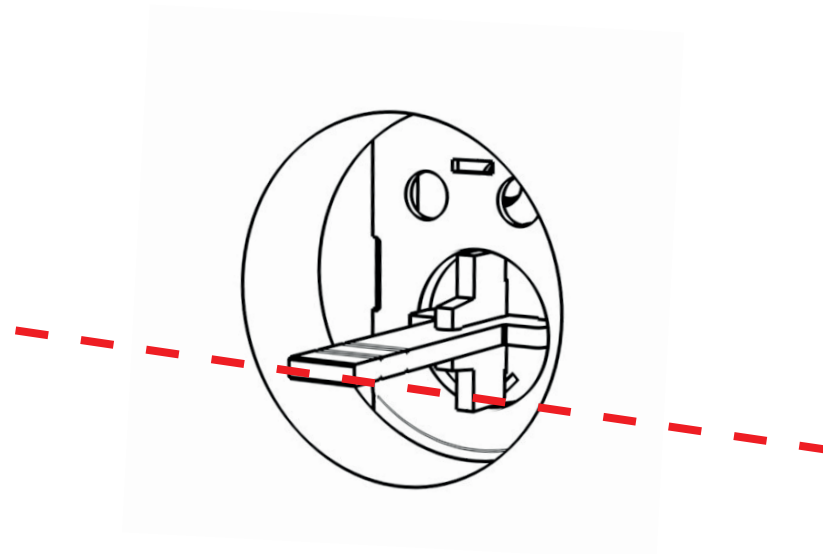
Har ditt låshus en annan typ av cylinderroddare placerar du medbringaren så den hamnar horisontellt.

Sätt in medbringaren som följer med din Yale Linus. Denna ska kapas så att den inte sticker ut mer än 15-20 millimetern från dörren.

Mät upp och kapa till rätt längd. Lättast är att använda kraftavbittare till detta men bågfil fungerar också. Har din gamla medbringare rätt längd kan du använda den.

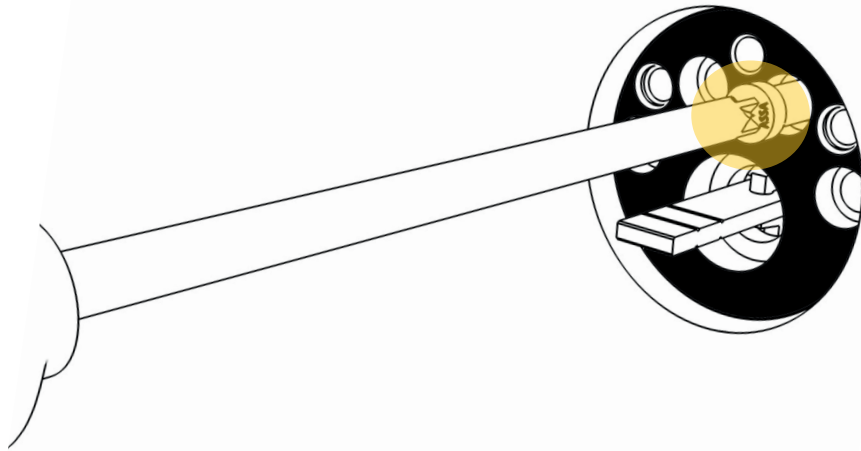


Försäkra dig om att medbringaren sitter horisontellt. Det är viktigt att den sätts i korrekt, undvik att vrida på den.

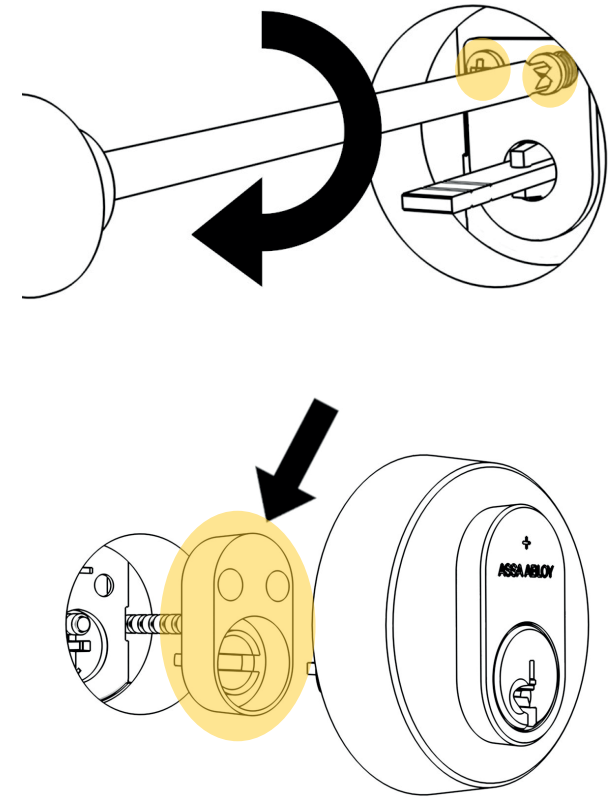


För SSF-godkänd installation skall nu cylinderpucken sättas in. Använd medföljande skruvar för att montera, dessa passar de flesta cylindrar och dörrar. Vid behov kan du behöva andra skruvar som köpes separat.

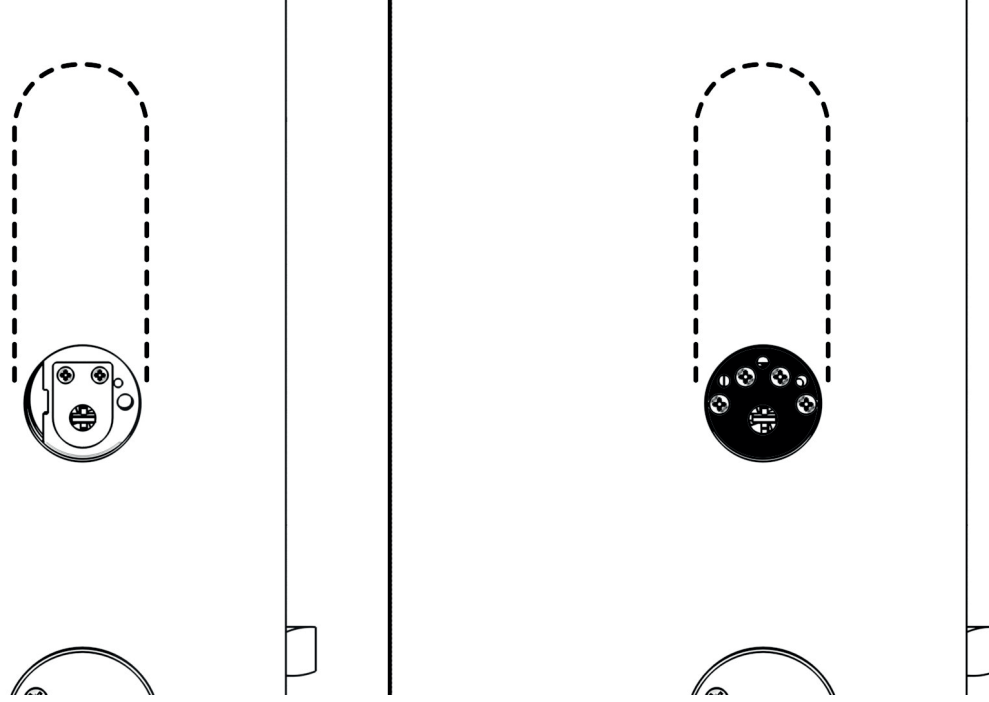
SSF-godkänd installation kan endast uppnås på en rundcylinder.



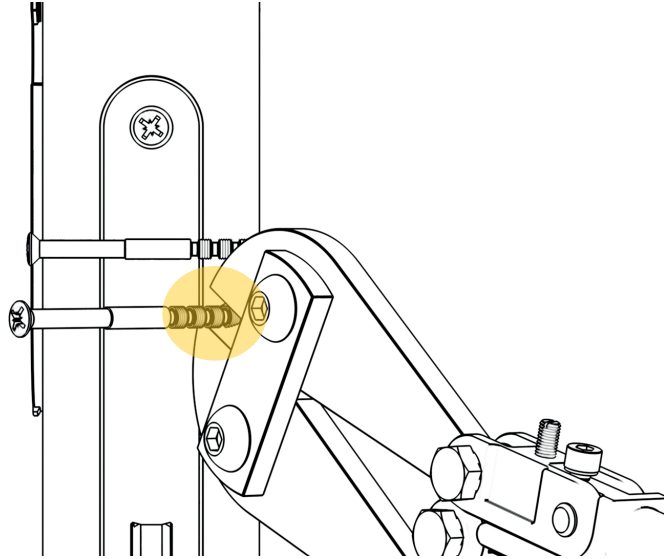
Om du INTE använder cylinderpucken måste medbringaren fästas med cylinderskruvarna. I de flesta fall passar de kortaste cylinderskruvarna, men de längsta cylinderskruvarna skall användas om du har en tjockare dörr med cylinderförlängare.



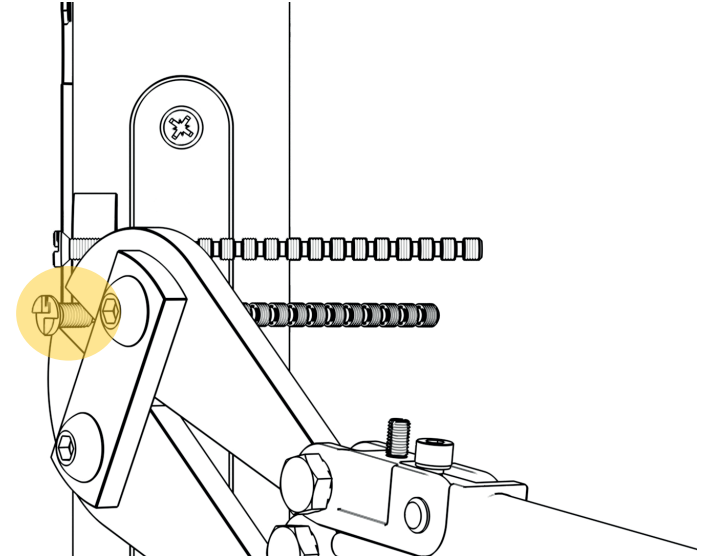
Du är nu redo för montering av Yale Linus på dörren.



De medföljande monteringskruvarna måste kapas till rätt längd. Håll monteringsplattan mot dörren och lägg skruvarna intill. Kapa skruvarna två hack längre än dörrens tjocklek.

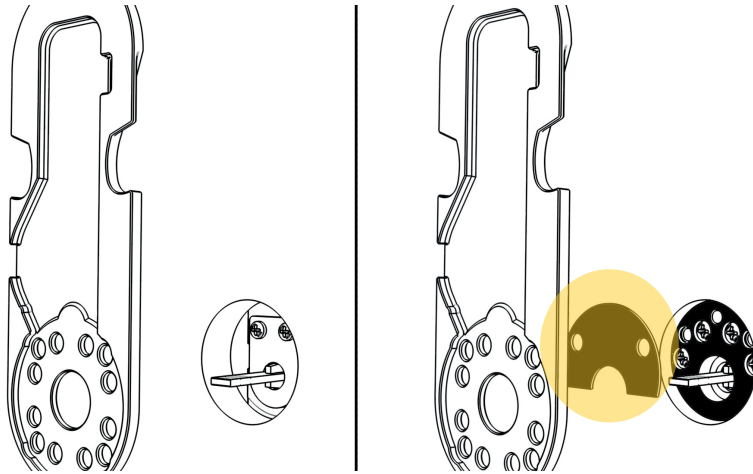


För att uppnå en SSF-godkänd installation behöver envägs-skruvarna användas. Dessa kapas så de når minst till mitten av den runda cylinderpucken. Kontrollera gärna en extra gång innan du kapar skruvarna.

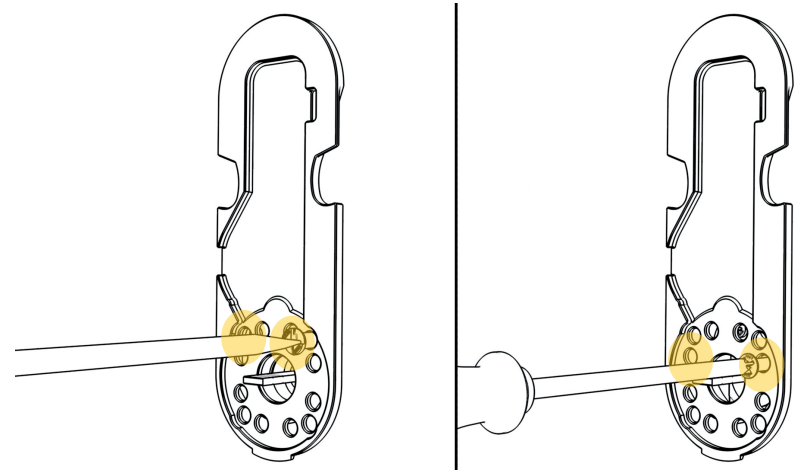


Plastbågen används för att enheten ska ligga an mot dörrbladet. Den monteras i nedre kanten av bakplattan. Den behövs för vissa typer av dörrmiljöer.

Fäst monteringsplattan. Använder du cylinderpucken måste även plastskivan monteras på plats mellan pucken och monteringsplattan för att uppnå SSF godkänd installation.

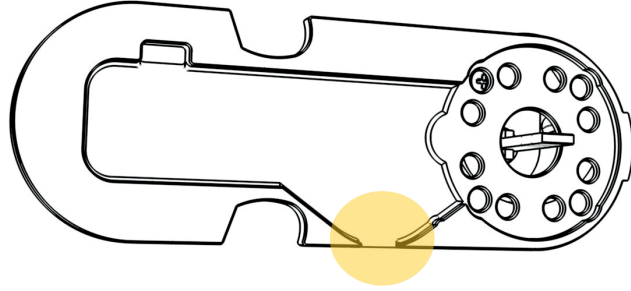


Fäst monteringsplattan i låshuset med de avkapade monteringskruvarna. Är skruvarna för långa, kapa ett hack i taget tills de passar.

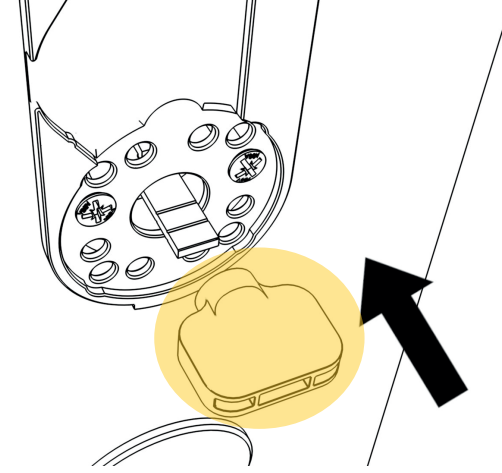


Beroende på hur din dörr ser ut så kan Yale Linus även monteras horisontellt.

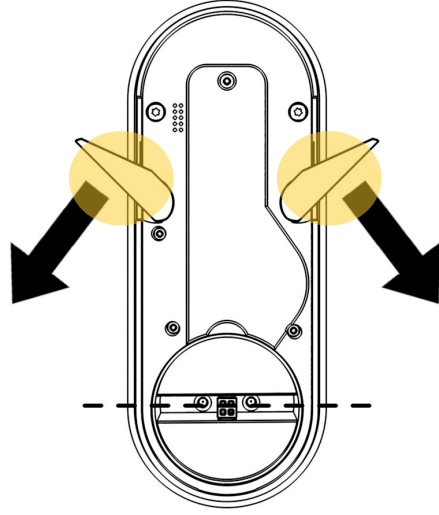
Plastbågen sätts då på den undre sidan av bakplattan.



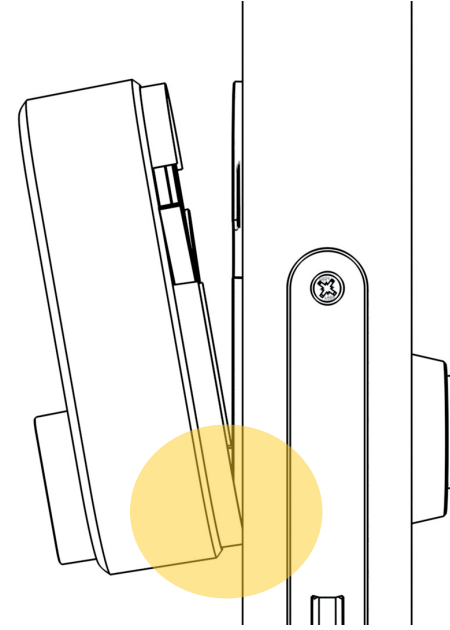
Sätt på medbringaradaptorn på medbringaren



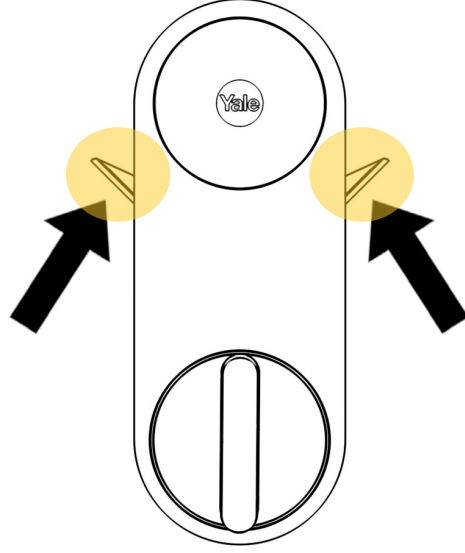
Fäll ut vingarna på baksidan av Yale Linus. Se till att vredet på Linus är ställt horisontellt så att den passar över medbringaradaptorn.



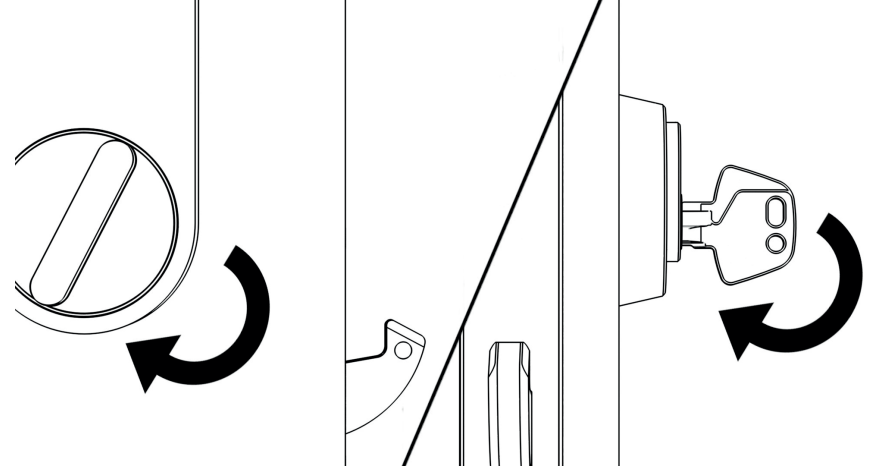
Fäst enheten på monteringsplattan. Det finns en hake i botten av monteringsplattan som skall fästas först, därefter fäster du överdelen.



Tryck in vingarna för att säkra enheten på plats.

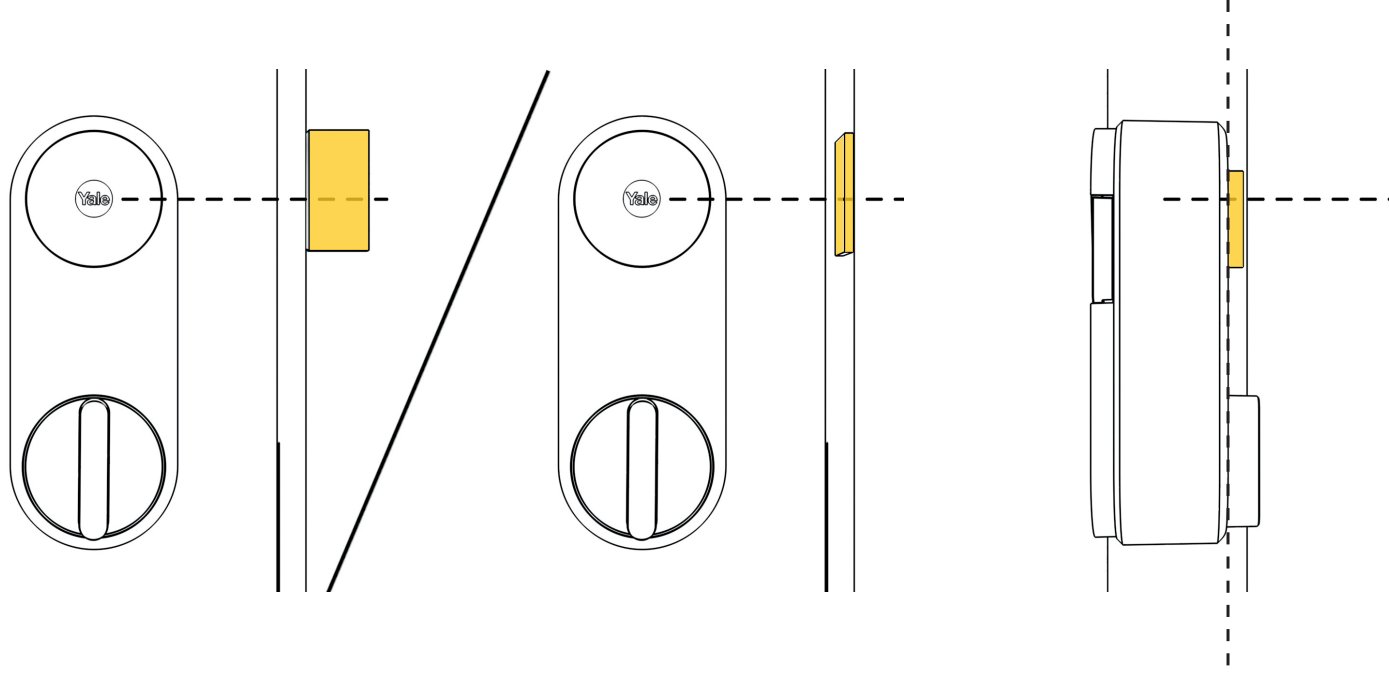


Kontrollera så att det fungerar att låsa och låsa upp dörren som vanligt med vredet på Yale Linus. Testa också så att nyckeln fungerar som vanligt från utsidan.

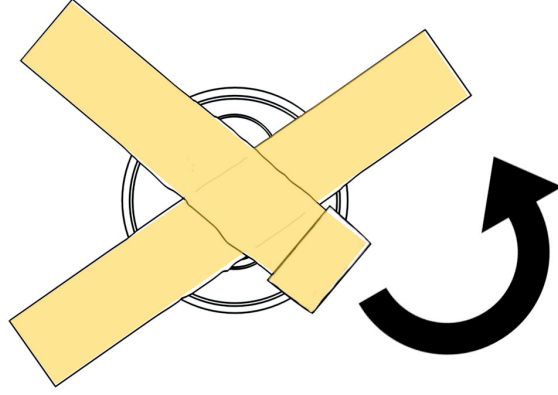


Den medföljande DoorSense magneten gör det möjligt för Yale Linus att veta om dörren är öppen eller stängd. Fäst magneten på dörrkarmen i höjd med Yale-märket med den dubbelhäftande tejp.

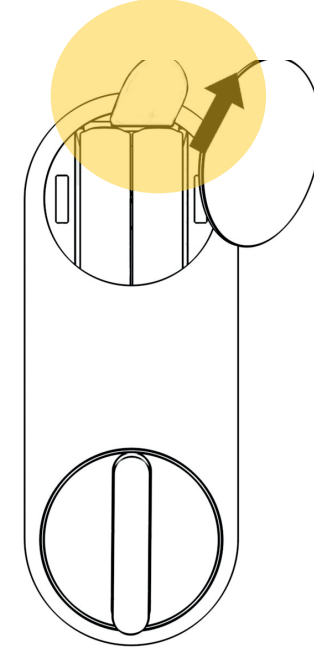
Magneten monteras så den är placerad vid Yale Linus enhetens främre kant.



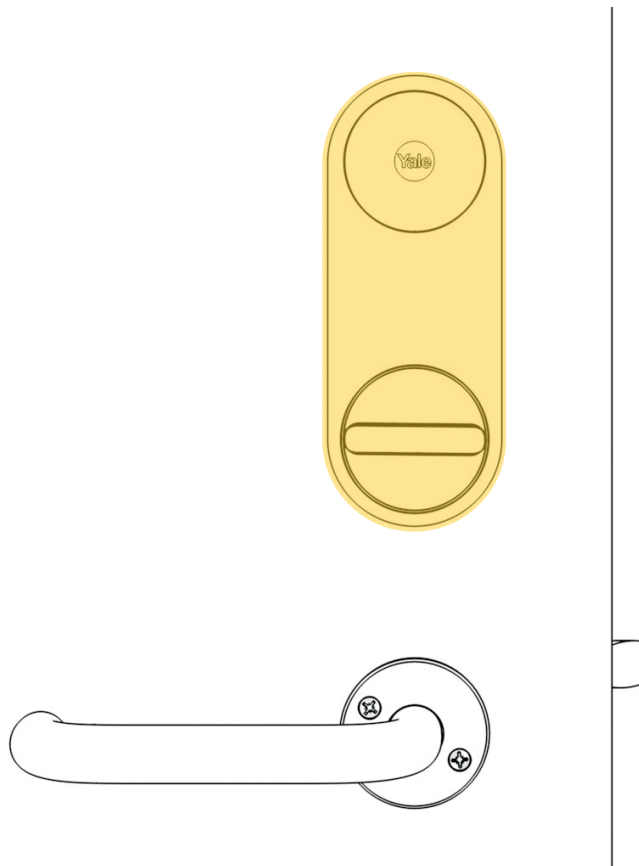
Nu kan du ta bort maskeringstejpen som du tidigare satt på utsidan av dörren.



Öppna batterilocket och dra bort batterisparfliken för att starta ditt Yale Linus. Ljuset runt vredet lyser vitt och cirkulerar fem gånger. Tryck batterilocket på plats igen.



Ditt Yale Linus är nu färdigmonterat och redo för kalibrering och konfigurering i appen.



Ladda ner Yale Access från App Store eller Google Play.

Följ instruktionerna i appen för att slutföra installationen.

Efter att ha driftsatt enheten med mobil appen är din Yale Linus redo för användning.



OBS! Börja med att lägga till låset i appen, därefter Connect bridge.