

## **FLEX FUNKIS 15**

(Svenska 2017-01-01)

### **LEVERANSBESKRIVNING**

#### **TAK**

Råspont 17, fribärande pulpet takstolar, vindskivor 21 x 120, takfotsbrädor 21 x 195.  
Taklutning ca 7°.

#### **YTTERVÄGG**

14st väggmoduler och 2st gavelspetsar med liggande svansjöpanel 17 x 120.  
Regelstomme 34 x 70, vindpapp, knutbräda 16 x 95.

#### **MODULVAL**

Moduler med fönster eller dörr se hemsida [www.jabo.se](http://www.jabo.se) eller aktuell katalog.

#### **GOLV**

Bärlina 100, bjälklag 34 x 120, underlagsgolvträ 21 mm.

#### **PLÅT**

Material för plåtbeslagning ingår ej.

#### **ÖVRIGT**

Beslag, spik och skruv ingår.  
Ventilgaller

## **FLEX FUNKIS 18,4**

### **LEVERANSBESKRIVNING**

#### **RITNINGAR OCH BESKRIVNINGAR**

Ritningar, materialbeskrivning och byggbeskrivning.

#### **DIMENSIONSFÖRUTSÄTTNINGAR**

JABO FLEX FUNKIS 15 är dimensionerad för följande laster enligt BKR.

Tak: Snözon 3,5 + egenvikt ca 0,6 kN/m<sup>2</sup>.

Vid placering av JABO FLEX FUNKIS 15 inom område där högre krav beträffande lastförutsättningar gäller skall detta ovillkorligen framgå i beställning och leveransbeskrivning.

Tillverkaren förbehåller sig rätten till att i materialleveransen göra tekniska förändringar eller sådana som lagar och författningar föreskriver.

Illustrerad inredning ingår ej utan att vara speciellt angiven.

Mineralullsisolering för tak, vägg och golv ingår ej i standardleveransen utan kan fås som tillval.

**JABO FLEX FUNKIS 15****DEL 1**

<b>MATERIALBESKRIVNING</b>							
Litt.	Antal	Material	Art. Nr.	Dim.	Längd	Färdig kapat	Kapas på plats
	29	Golvbrädor	GB092	21x120	4330	X	
	100	Råspont till tak	RS004	17x95	2700		X
	2	Hammarband	HA008	28x70	2400		X
	5	Hammarband, panelstöd	HA029	28x120	2400		X
	4	Stödregel vindskivor	SR3535024	34x34	2400		X
		Trekantslist	TK001	38x50	15 m		X
	4	Takfotsbrädor	TH22195012	21x195	2700		X
	4	Vindskivor	TH22120010	21x120	4500		X
	16	Funkispanel underkant taktass			2400		X
	11	Golvbjälkar	BL3512091	34x120	3187	X	
	2	Golvbjälkar	BL3512090	34x120	4480	X	
	1	Bärlina	BL042	47x100	4500		X
	12	Knutfoder, täckbräda överkant bakvägg	TH1695015	16x95	2100		X
	6	Svansjöpanel			4500		X
		Vindpapp över frontvägg	PA029	650	5 m		
	xx	<b>OBS!</b> Foder till ev. fönster och dörr ligger med väggsektionerna som mellanlägg	TH1670002	16x70	2100		X

VÄND!





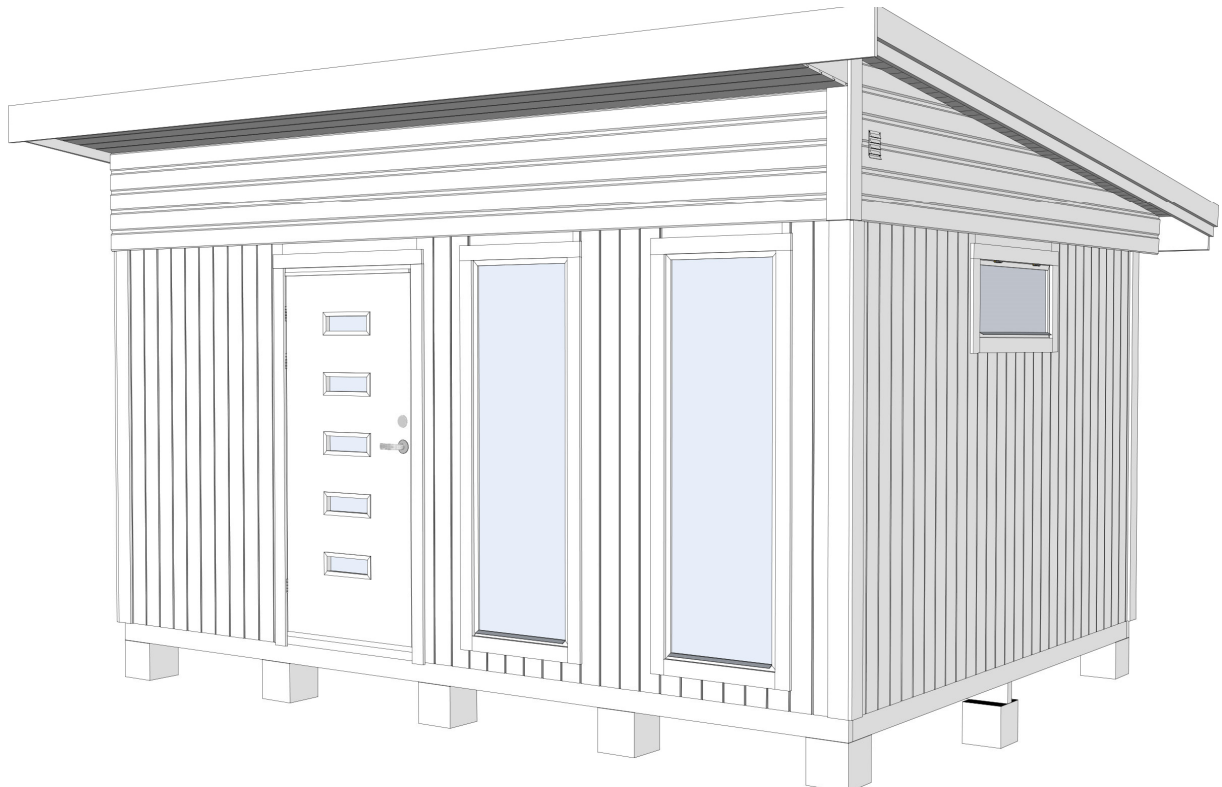




# BYGGBESKRIVNING

## FLEX FUNKIS

2017-02-01 — SVENSKA



### Innehållsförteckning:

- Byggbeskrivning (detaljer från Flex Funkis 15)
- Materialbeskrivning
- Underhåll / Målning / Ventilation
- Fönstermontering
- Ritningar—Se tillhörande för respektive Flex modell

**Har ni köpt skjutdörrsparti avsett för långsida skall ni använda byggbeskrivning och ritningar som ligger i det paketet.**



För att ni ska bli nöjda med Er FLEX FUNKIS krävs att uppförandet sker på avsett sätt.

**Läs därför igenom dessa beskrivningar samt studera tillhörande ritningar noggrant.**

Detaljplanlösning med mera bör kontrolleras. Skaffa ändamålsenliga verktyg.

Kontrollera materialleverans gentemot materialspecifikationen och sortera i lämpliga delar.

**OBS!** Allt material skall skyddas mot väder och vind under lagring och uppförande, täck det med plast eller något likvärdigt. Speciellt viktigt är det att råsponten på taket skyddas innan underlagspappen kommer på.

Kapa aldrig bitar förrän Du kontrollerat att rätt bit kapas och till rätt mått.

Utför sedan arbetet enligt byggbeskrivningen.

Läs igenom vår UNDERHÅLL/MÅLNING anvisning innan ni påbörjar arbetet.

Tips! Behandla bottenram, bjälkar och bärlina före montering med någon form av träskyddsmedel.

**OBS!** Vid isolerat golv ska inte bjälkarna behandlas. Rådfråga din färgfackhandel.

Ventiler måste monteras för att fukt- och mögelproblem ej ska uppstå. Såga/borra upp hål och montera dessa så nära varje taknock som möjligt.

**GARANTIN GÄLLER EJ OM DETTA INTE ÄR UTFÖRT.**

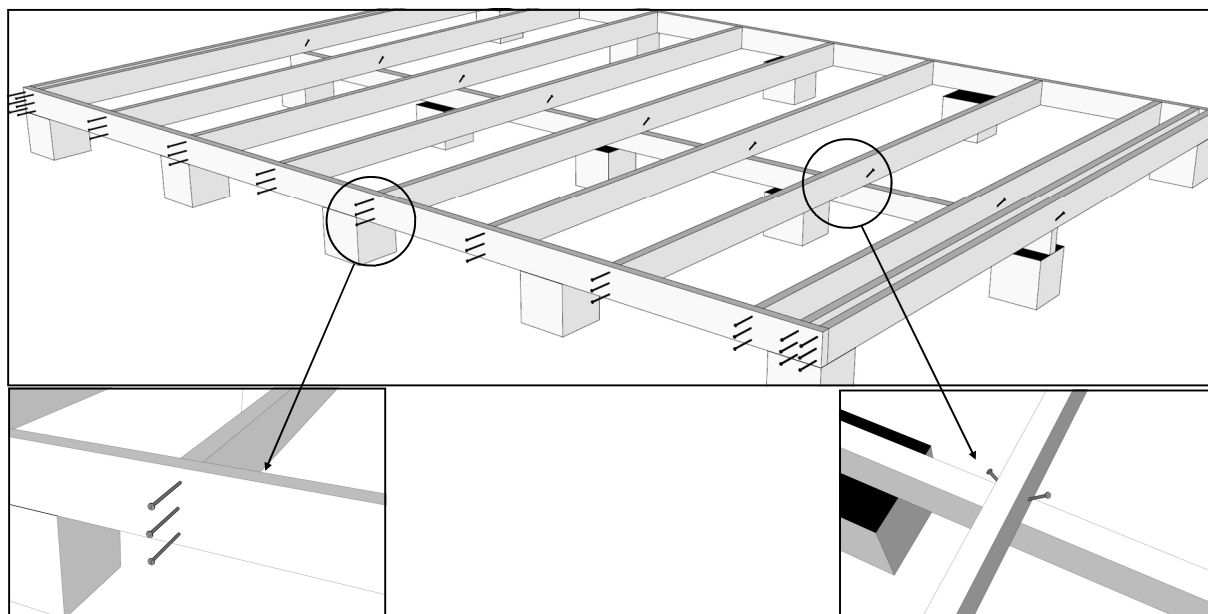
Om ni har för avsikt att isolera stugan, se våra isoleringsanvisningar innan ni börjar montera stugan, dolda fack i bottenbjälklaget vid gavlar och långsida måste isoleras innan montering av väggar.

1. Iordningställ grund och grundläggning enligt **ritning A01**.

Grundplintar utförs av lecablock, betongsten, gjutna plintar eller likvärdigt.

Grundplintar skall vara anlagda på sättningsfritt underlag.

**OBS!** Grundplintar under bärlina utförs med ovansida 100 mm under övriga plintar, se **ritning A01**. **TÄNK FÖREBYGGANDE!** - Planera mark i och omkring grund, anordna fall ifrån byggnaden så



2. Lägg ut bjälklaget på marken bredvid plintsättningen, det går även bra att spika direkt på plats på plintarna. Spika ihop det enligt måttangivelserna på **ritning A07**. Varje bjälke spikas med 3st spik 100x3,4. Placera bärlinan på den mittersta plintraden. Vissa Flex modeller har skarvat bjälklag. Se **ritning A07** för placering och utförande.

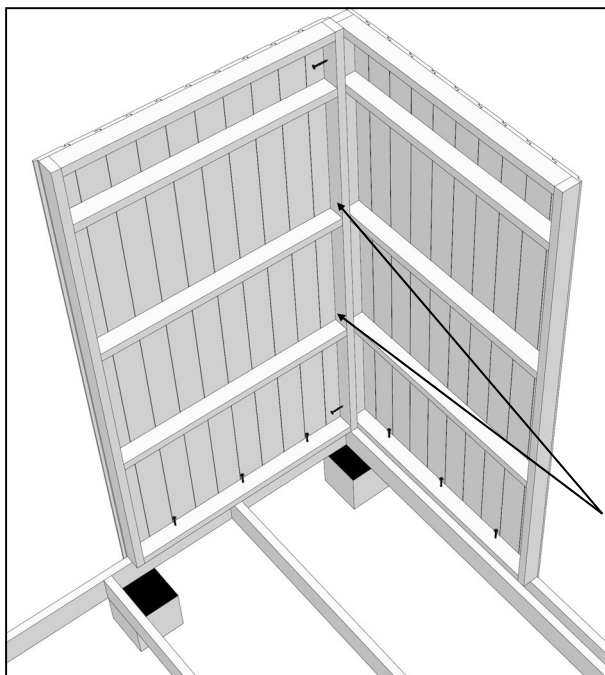
Vid beställning av skjutdörrsparti se dess medföljande ritning gällande bjälklaget. Där monteras en extra bjälke!

Flytta det ihospikade bjälklaget till plintsättningen. Placera därefter grundmurspapp (ingår ej i leveransen) mellan plintarna och bottenram / bärlinan. Väg upp hela bjälklaget med vattenpass.

Kontrollmät så att båda diagonalmått på bottenbjälklaget är lika.

Skråspika fast bärlinan vid varje bjälke med 2st spik 100x3,4. En från varje sida.

Förankra bjälklaget till respektive grundplint enligt de förutsättningar som gäller på er byggnadsplats. (Material för infästning ingår ej i leveransen.)



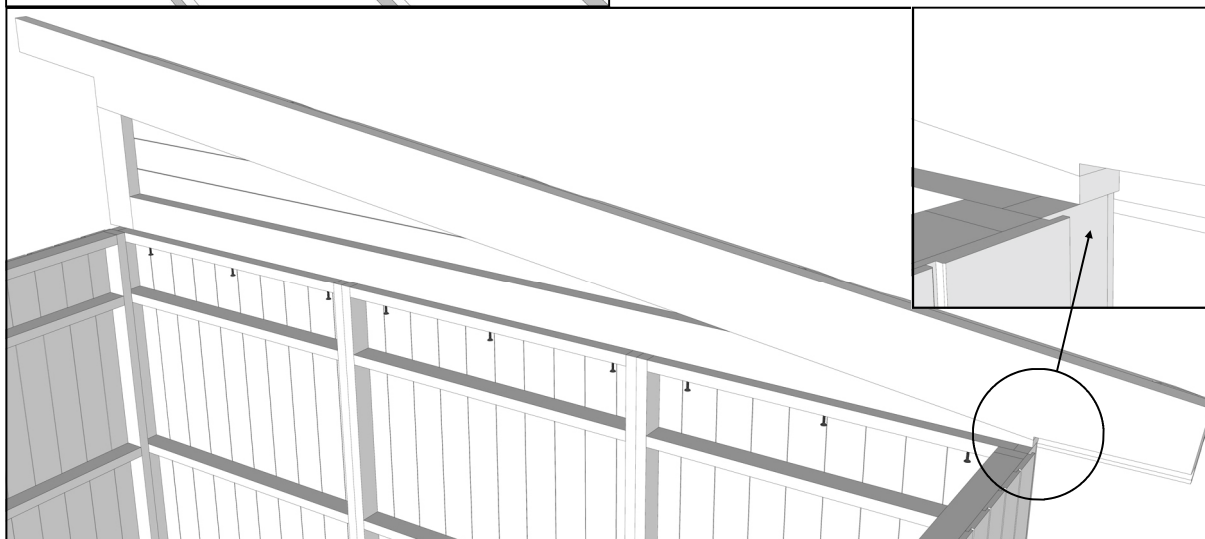
3. Montera väggsektionerna enligt *ritning A03*. Börja i ett valfritt hörn och fortsätt vidare runt. Ni kan välja fritt var ni vill sätta väggsektionerna. Skruva väggsektionerna till bottenramen och golvbjälklaget med skruv 5,0x60, 3st i varje sektion.

Staga och loda väggsektionerna.

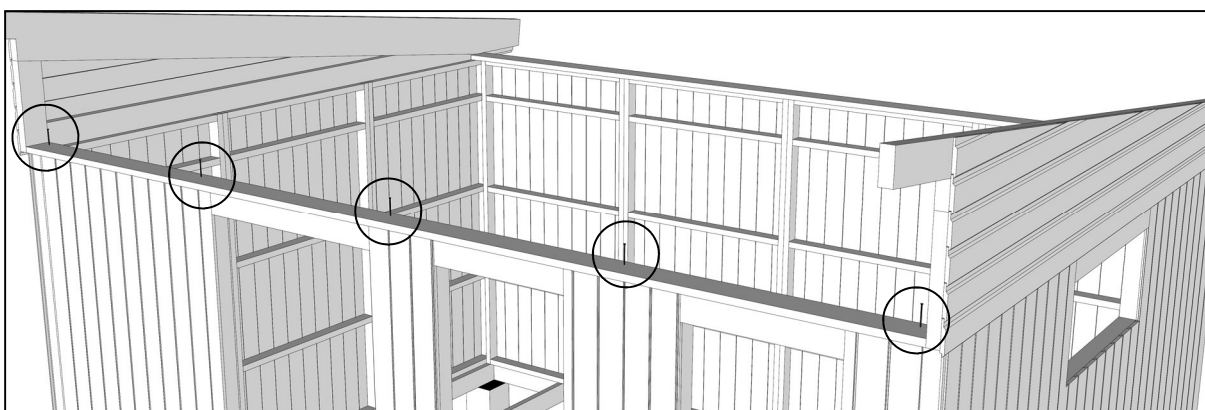
Vid sammanfogning av hörn se detalj på *ritning A03*.

Skruva ihop varje väggsektion genom reglarna 1st uppe och 1st nere med skruv 5,0x60.

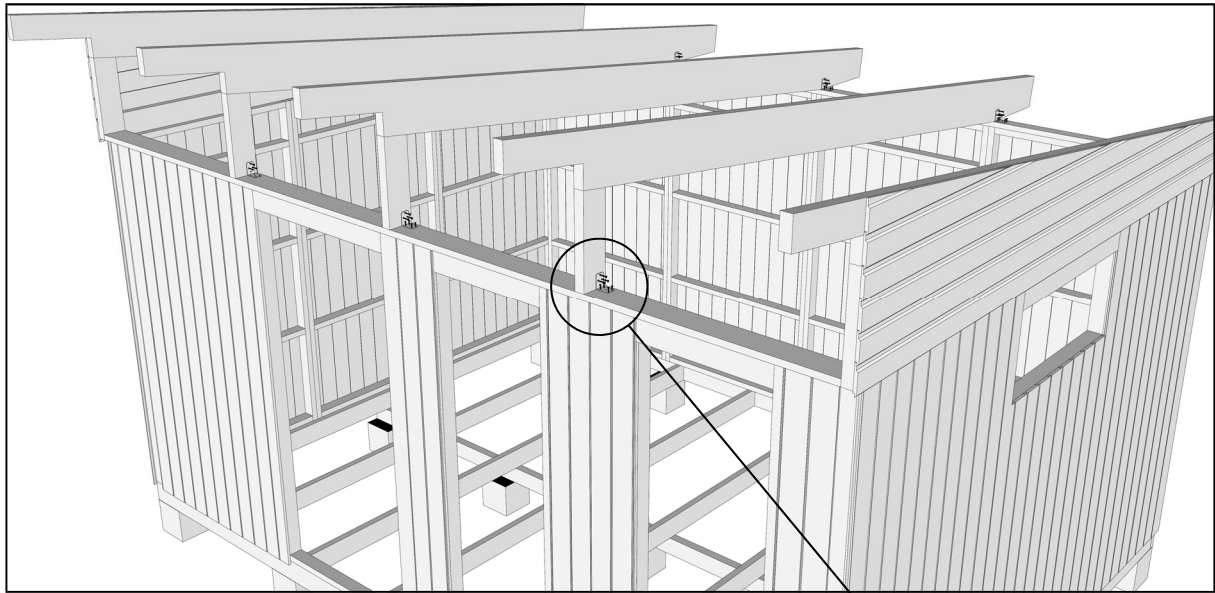
När alla väggsektioner är uppe, kontrollera med vattenpass så sektionerna är lodräta. När allt är bra skruva ihop varje väggsektion med ytterligare 2 skruv 5,0x60.



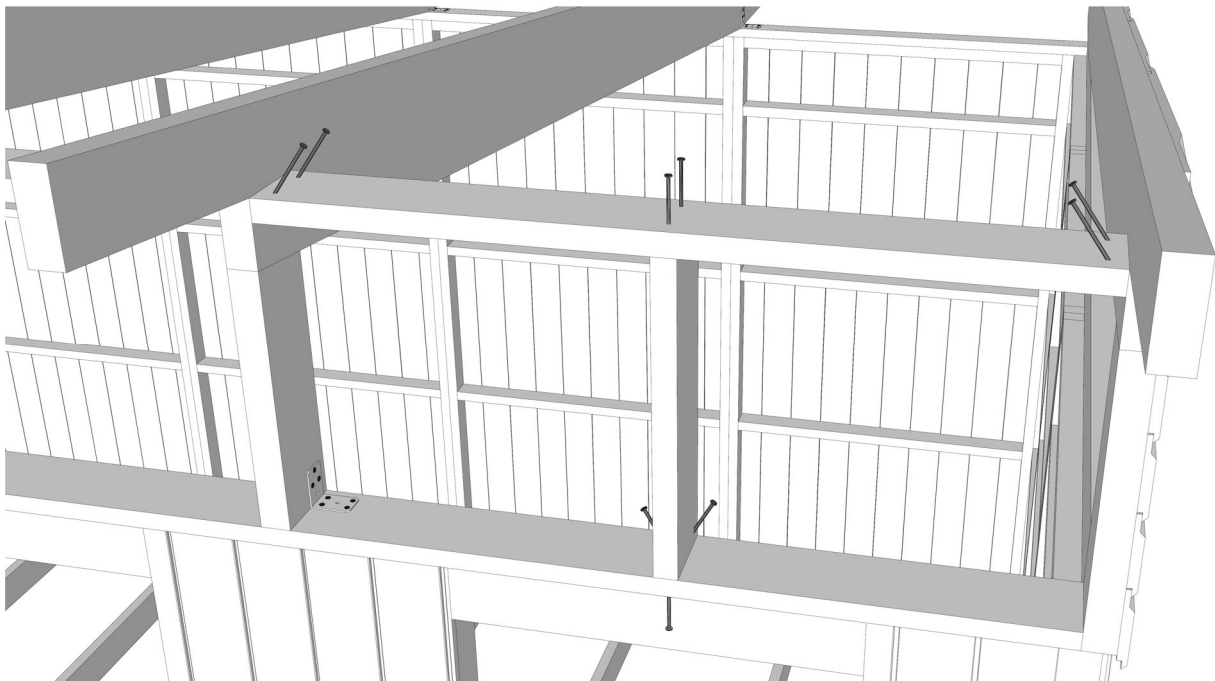
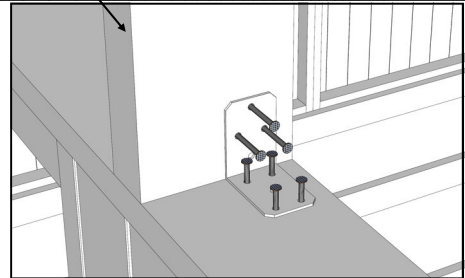
4. Montera gavelspetsarna på gavelsidorna, skjut intill gavelspetsen så att nedstickande panel ligger mot väggspanelen. Takstolsklacken på den låga delen ska vara jäms med stomme i bakkant. Framkant sticker ut 120mm från INSIDA stomme för att passas med 28x120 läkten (se nedan). Skruva underifrån med skruv 5,0x60 c/c 400 mm, se *ritning A05 och A06*.



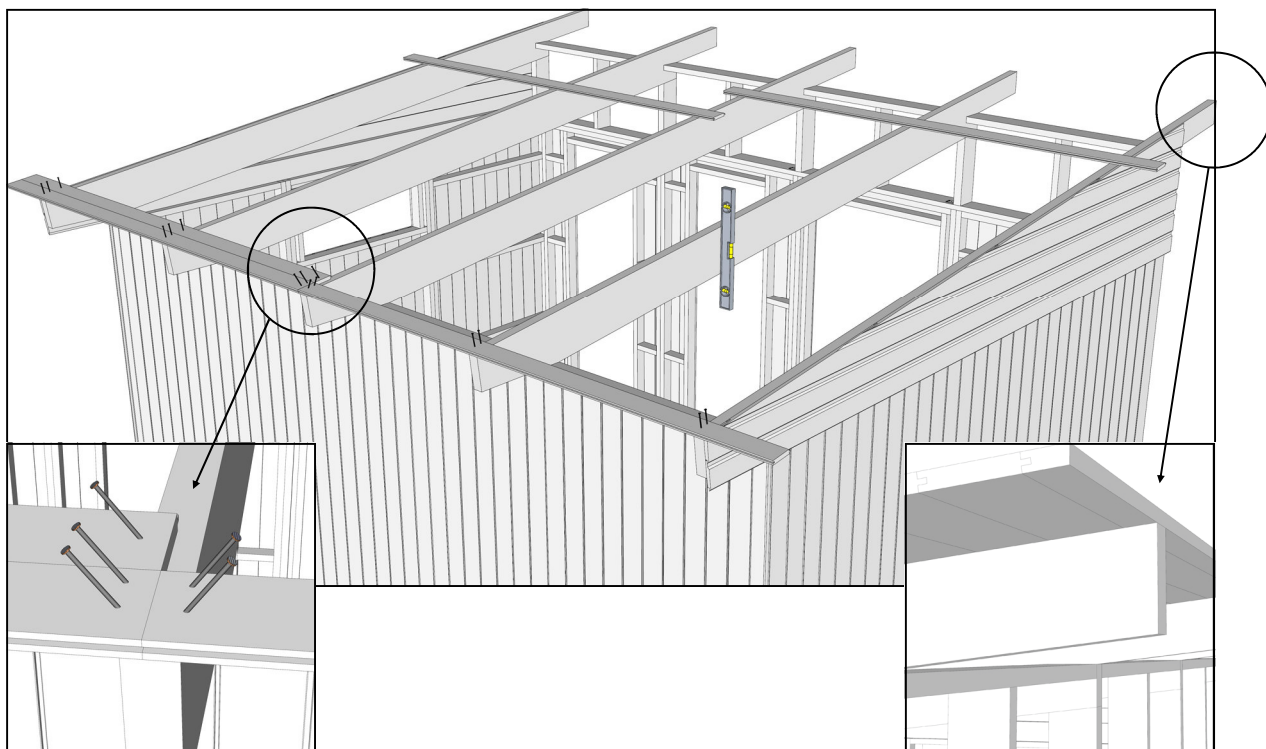
5. Anpassa hammarband 28x70 i bakkant och 28x120 i framkant mellan gavelspetsarna. Spika fast det i varje stående väggregel använd spik 75x2,8 se *ritningar A03, A04 och A05*. Snedspika även en spik mitt på varje sektion efter stagning och lodning av sektionerna.



6. Spänn upp ett snöre på ytterkant takfot mellan gavelspetsarna. Använd detta för att rikta in takstolarna.  
Spika fast vinkelbeslagen i hammarbanden med 4st ankarspik 40x4,0 enligt måttkedjan på **ritning A06**.  
Spika därefter fast takstolarna med 3st ankarspik 40x4,0 enligt **ritningar A04 och A06**.



Spika upp panelstöd 28x120 enligt bild ovan. Se även **ritningar A04—A06**.

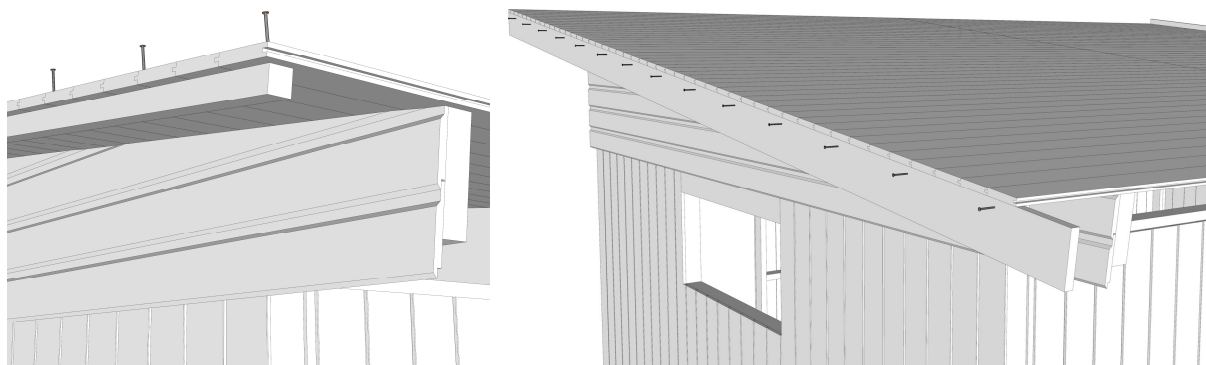


7. Rikta upp takstolar / gavelspets så de är raka. Använd vattenpass och fäst ett par råspont tillfälligt då det är bra. Därefter påbörjas montering av råspont.

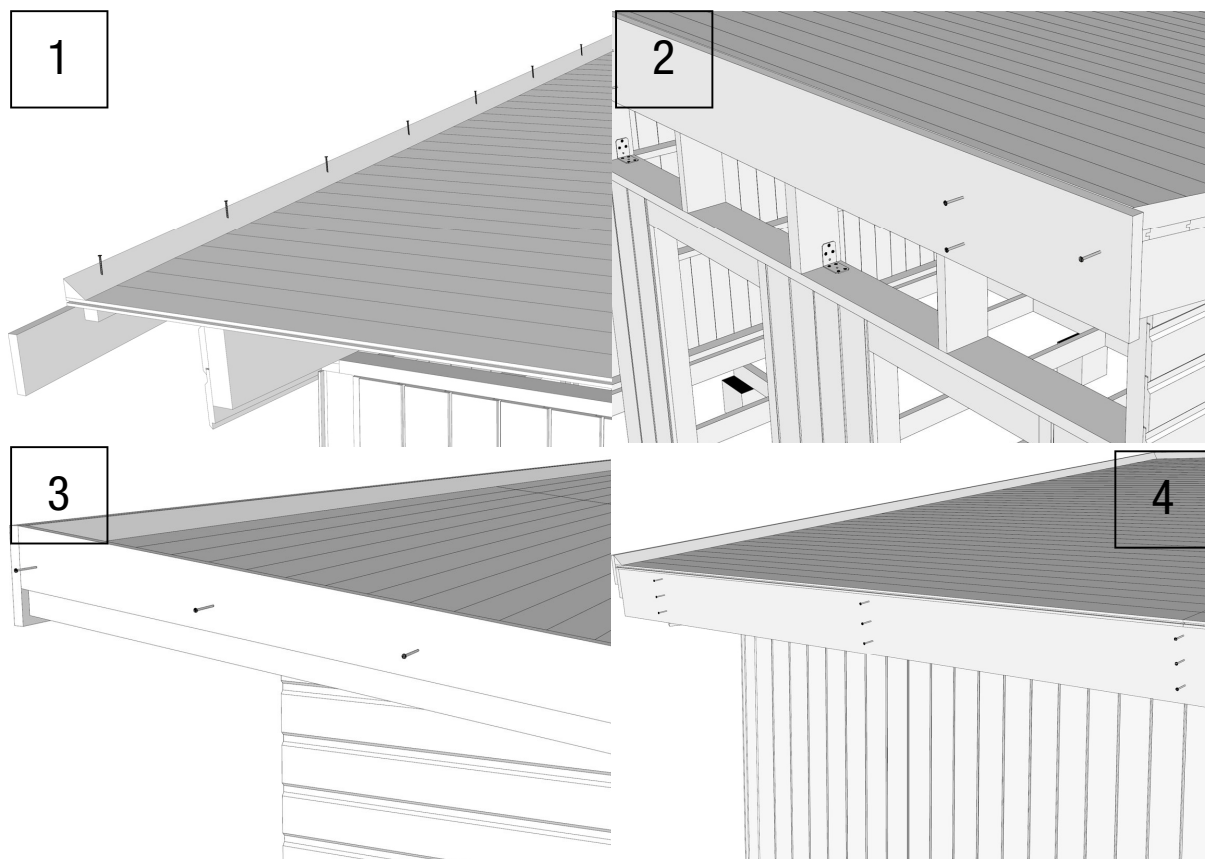
Börja vid nederkant takfot ca 25mm ut från taktassen för att täcka över den kommande takfotsbrädan. Släpp även ut råspont minst 300 mm från utsida panel gavelspets.

Råsponten skarvas på takstolarna. Spika fast den nedersta raden råsponten med 2st 75x2,8 och resterande med 1st 75x2,8 per takstol och gavelspets. Anpassa sista råsponten inocken. Avsluta med att rensåga råsponten 300 mm från utsida panel gavelspets.

Se *ritningar A04 - A06*.



8. Komplettera med stödregel 34x34 lika längd som gavelspets och takstolar. Släpp in stödregeln 21mm för undre vindskivan. Vindskiva spikas c/c 300 mm. Kapa undre vindskivan jäms med övre takstolstassen, nedre ände justerkapas senare. Tänk på att takfotsbrädan skall fästas i stödregeln. Detta innebär att den inte får sticka ut längre än takstolstassen!



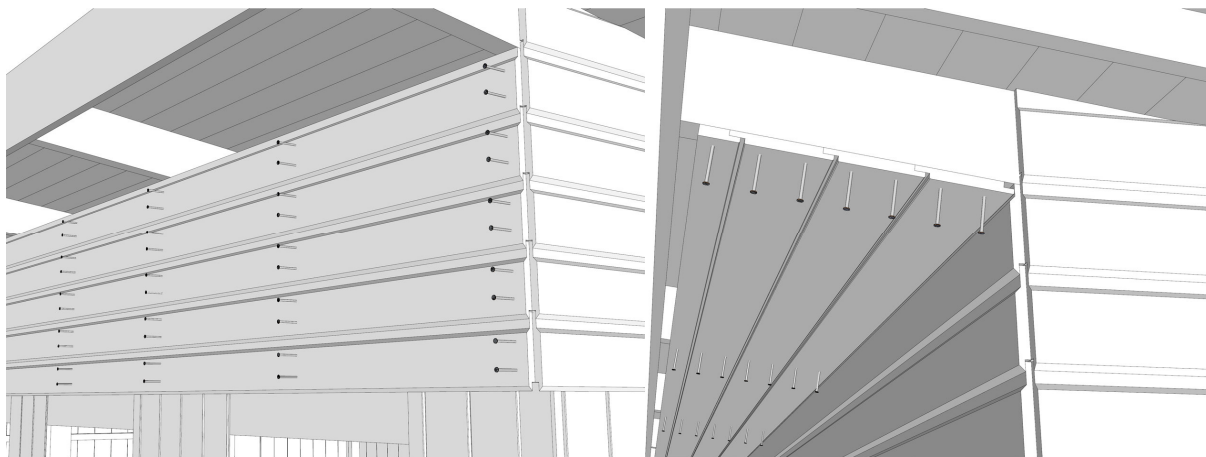
Montera trekantslist ovan vindskivor och på taknocken, spikas c/c 400 mm. Härefter monteras taknocksbrädan, släpps ut min. 22mm förbi de undre vindskivorna, skall monteras jäms med överkant trekantslisten. Sedan de övre vindskivorna, anpassas i taknocken mot taknocksbrädan och jäms med överkant trekantslisten. Slutligen anpassas takfotsbrädan in mellan vindskivorna. Se *detaljritning A04 - A05*. Använd spik 60x2,3 till stödregeln, vindskivan och trekantslisten. Använd spik 75x2,8 till taknocksbrädan och takfotsbrädan.

**9. Råsponten skall omedelbart täckas. Exempelvis med underlagspapp (ingår ej i std. leverans).**

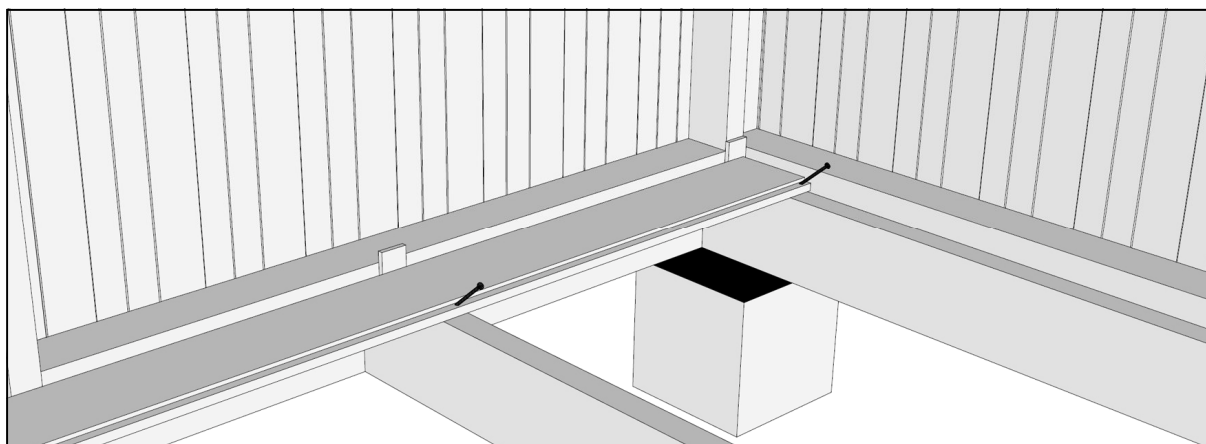
Underlagspapp utgör endast tillfällig beklädnad, varför ett permanent ytskikt **SKALL** monteras omgående.

Monterings exempel för underlagspapp: Montera underlagspapp. Börja med första våden minst 10 mm utanför den nedre kanten av takfotsbrädan med klisterremsan eller vid behov med godkänt skarvklister. Fortsätt med omlottläggning minst 100 mm upp tillnock. Gör sedan likadant på andra sidan och avsluta med en våd övernocken. Underlagspappen ska läggas med den vita sidan uppåt. Vi rekommenderar att ni spikar med pappspik 15x2,1 c/c 60 mm i ett zickzack mönster. Lägga papp- en upp mot trekantslisten och längdskär på överkant trekantslist.

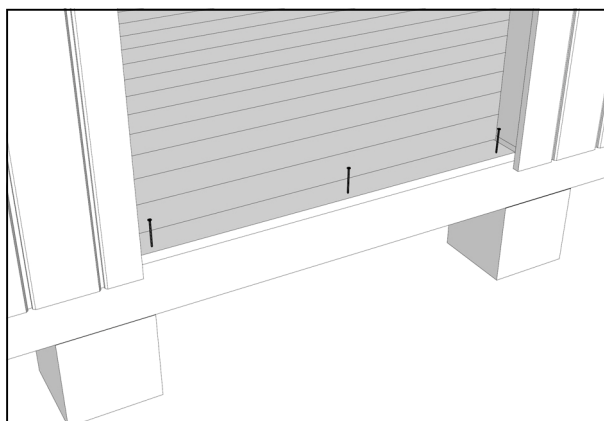
**OBS!** Underlagspapp utgör endast tillfällig takbeklädnad, varför ett permanent ytskikt **SKALL** monteras omgående. I samband med montering av permanent ytskikt, komplettera med vindskivelist, hänggrännor och andra plåtbeslag.



10. Innan montering av Svansjöpanel, fästs vindpapp upp på regelstommen. Därefter monterar ni liggande Svansjöpanel, börja längst ned och anpassa mot gavlarnas panellinjering, spikas med spik 60x2,3. Översta brädan får eventuellt justeras. Därefter monteras funkispanel under tassen från vägg och utåt. Sista brädan skall justeras för luftspalt. Se *ritning A04*.  
 Tips: montera insektsnät. Ingår ej i leverans.

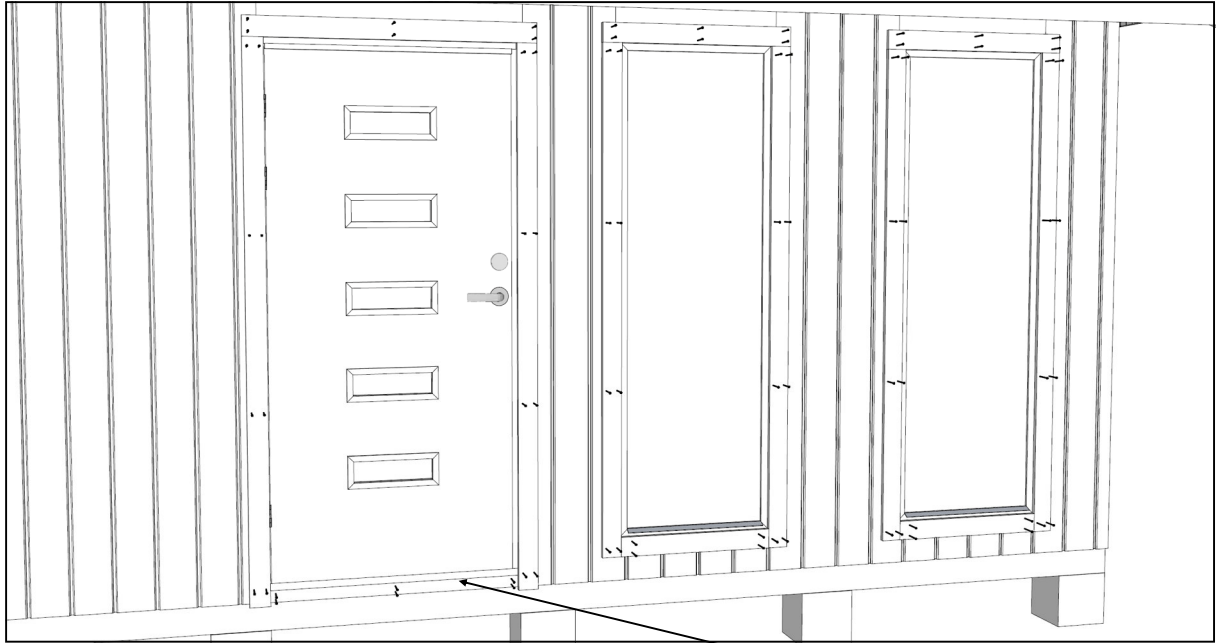


11. Montera golvbrädor, spika osynligt med trådspik 60x2,3 till golvbjälklaget. Använd ett spikdorn de sista 5 mm. Sista brädan klyvs för att passa in. Se *ritningar A04-A05*.  
 Golvträet är endast ett underlagsgolv där det kan förekomma kvisturslag, sprickor etc.



12. Tillpassa en bit av golvträ under dörrkarmen. Montera fönster och dörr, utsida karm = utsida panel.  
 Väg av fönster och dörrkarm med vattenpass. Kontrollera diagonalmått så dessa blir lika, se *ritningar A03 och A05*.  
 Spika eller skruva fast karmarna (skruv medföljer ej), använd spik 100x3,4.

***Se medskickad detaljritning för dörr/fönstermontering.***

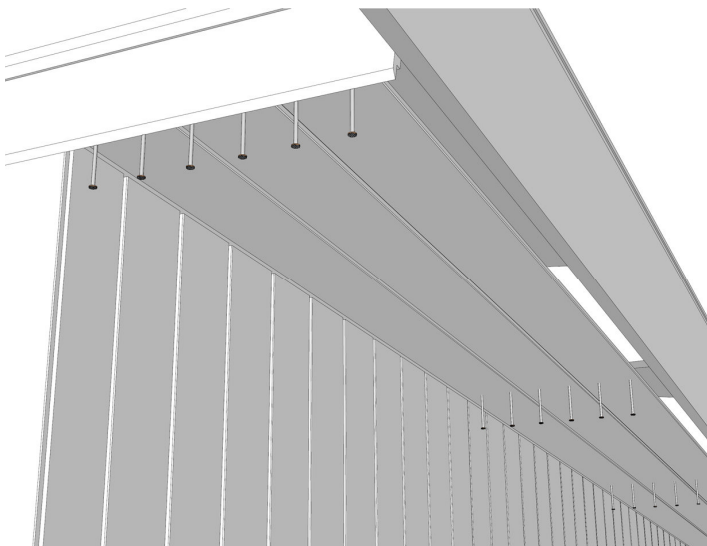


13. Spika fast foder runt fönster och dörr, anpassa och klyv även en täckbräda 16x70 under dörren, spika med trådspik 60x2,3. **Se ritning A05.**

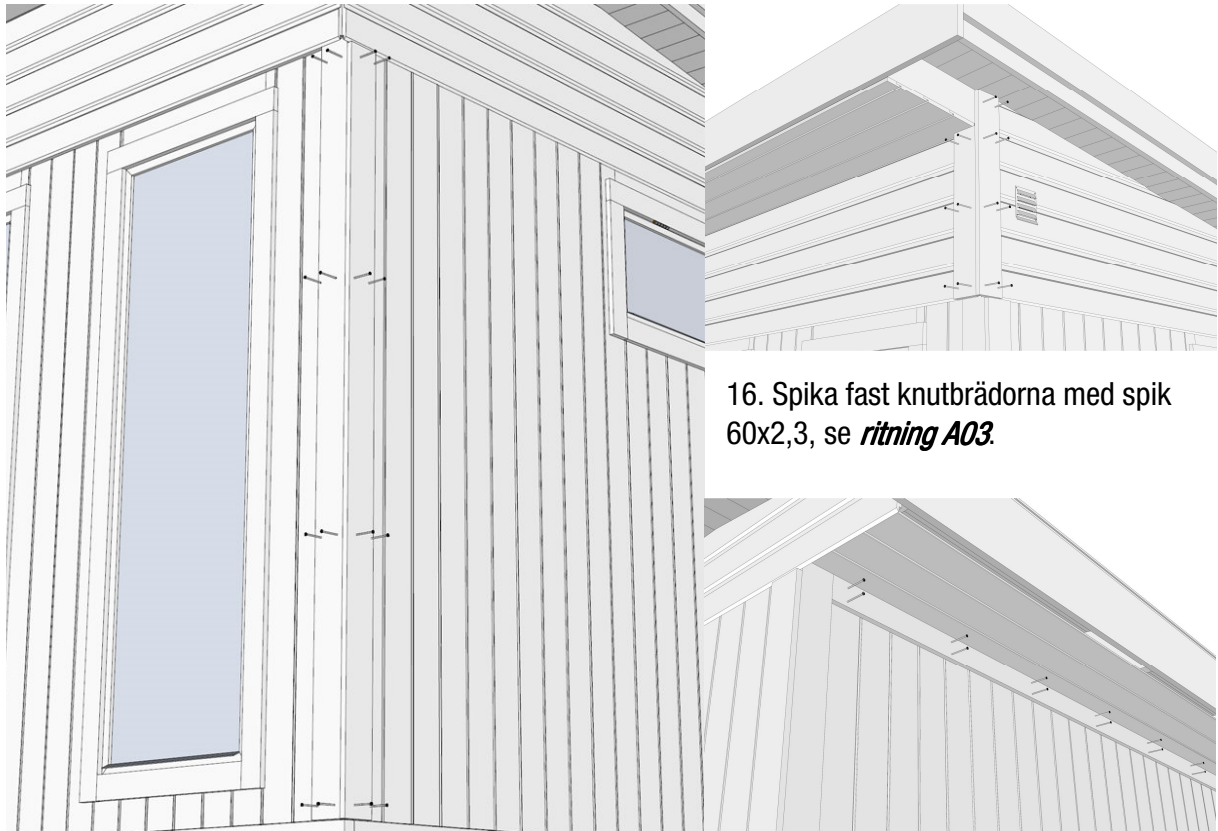
Om dörrsektion V7 eller fönstersektion med 9x4 fönster V2 placeras på en gavel närmast ett hörn får man anpassa det medföljande fodret, **se ritning A03** hörndetalj.



14. Spika fast de medföljande hörnpassbitarna med spik 60x2,3, se **ritning A03**.



15. Anpassa och montera funkispanelen underkant takfotstass, använd spik 60x2,3. Se **ritning A04**.  
**OBS!** Lämna luftspalt minimum 20 mm.



16. Spika fast knutbrädorna med spik 60x2,3, se *ritning A03*.

17. Såga ut ett hål i gavelspetsen med ett dosborr  $\varnothing 75\text{mm}$  och spika/skruva fast ventilgallret, se bild upp till höger.

18. Lägg en mjukfog över fönster och dörrfoder. (ingår ej i leverans.)

19. Nu återstår bara att måla huset, använd vår målningsanvisning eller rådfråga en färgfackhandel. Behandla dörrbladet noga så att fukt ej tränger in, se beskrivning på utsidan av dörrkarmen.

Lycka till!



## FÖRESKRIFTER

TAK: RÅSPONT 17 MM  
PULPET TAKSTOLAR c1085

VÄGGAR: 17x120 STÅENDE FUNKISPANEL  
17x120 LIGGANDE SVANSJÖPANEL  
GAVELSPETS OCH ÖVERKANT FRONT  
VINDPAPP  
REGELSTOMME 34x70  
TOTALT 14 VÄGGMODULER  
MODULVAL SE AKTUELL KATALOG  
ELLER [www.jabo.se](http://www.jabo.se)

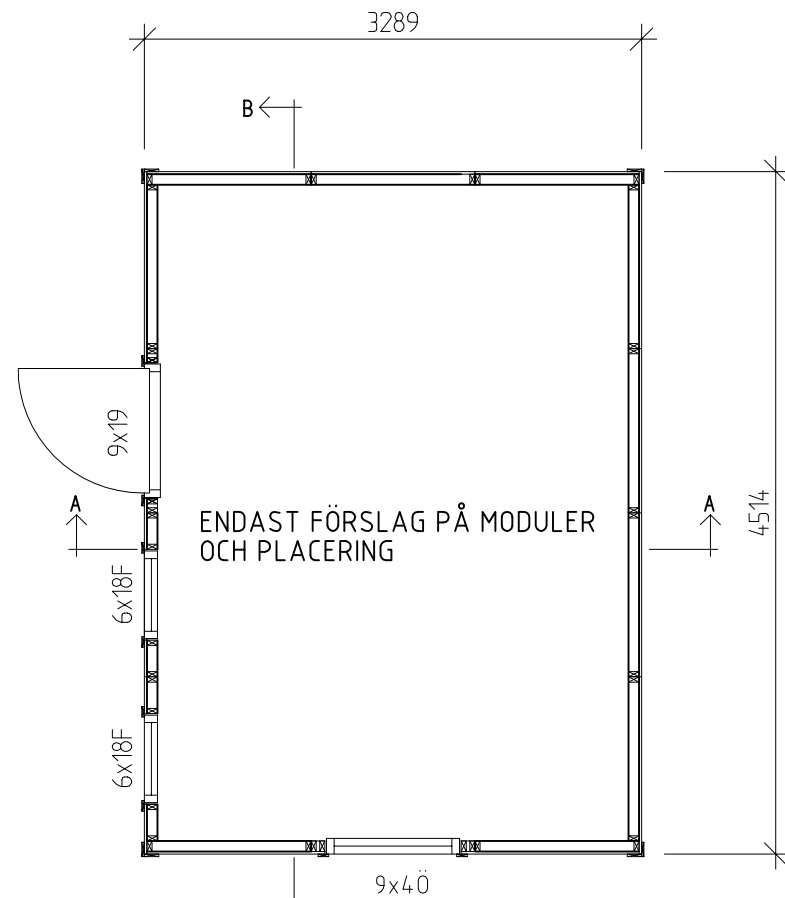
DÖRRAR: URVAL SE:  
KATALOG ELLER HEMSIDA [www.jabo.se](http://www.jabo.se)

FÖNSTER: URVAL SE:  
KATALOG ELLER HEMSIDA [www.jabo.se](http://www.jabo.se)

GOLV: BÄRLINA 47x100  
BJÄKLÄG 34x120  
GOLVTRÄ 21 mm

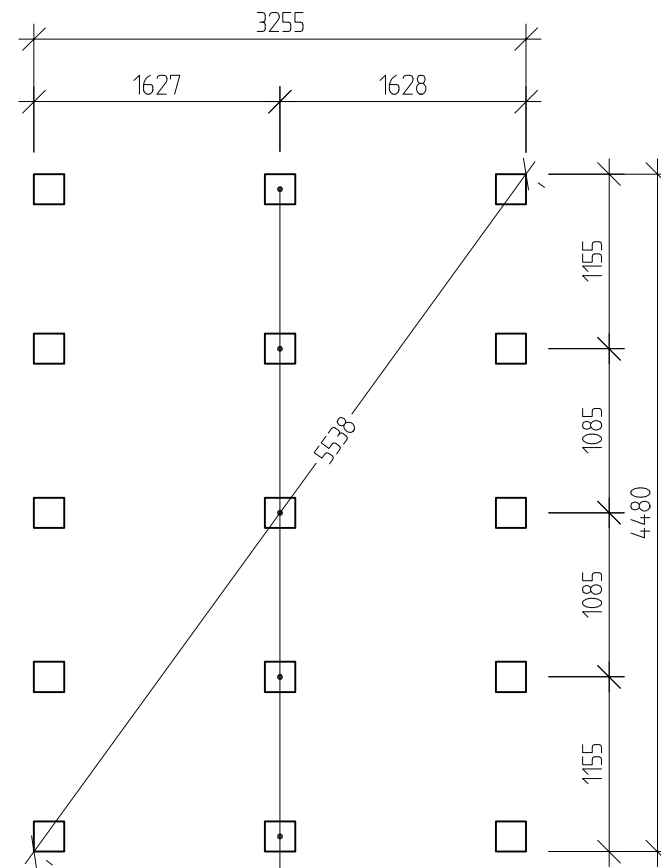
ÖVRIGT: TAKFOTSBRÄDOR  
VINDSKIVOR  
DÖRR- OCH FÖNSTERFODER  
SPIK FÖR MONTERING

BYGGNADSAREA (BYA): 14,8 m<sup>2</sup>



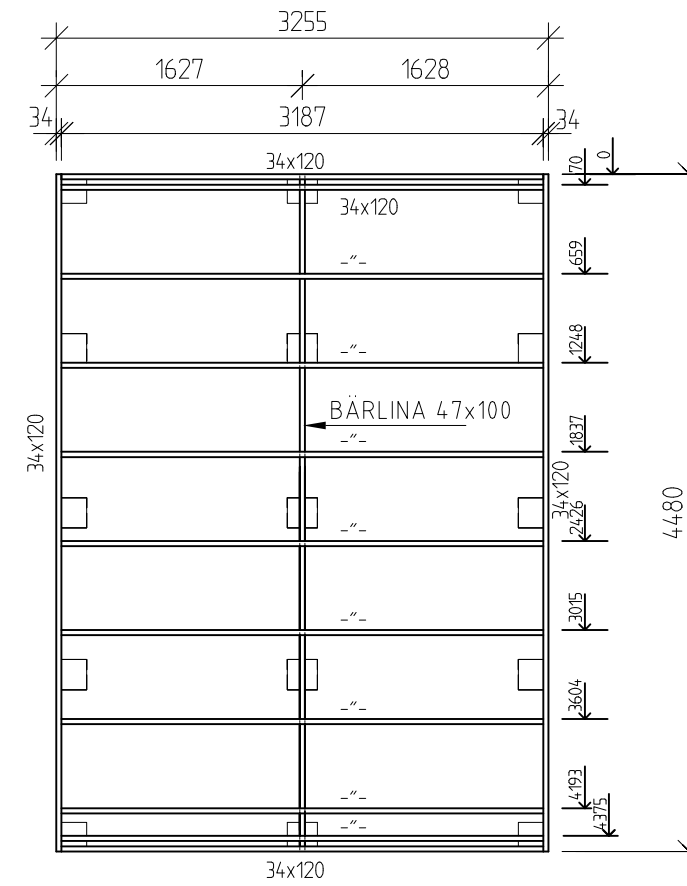
ENDAST FÖRSLAG PÅ MODULER  
OCH PLACERING

PLAN



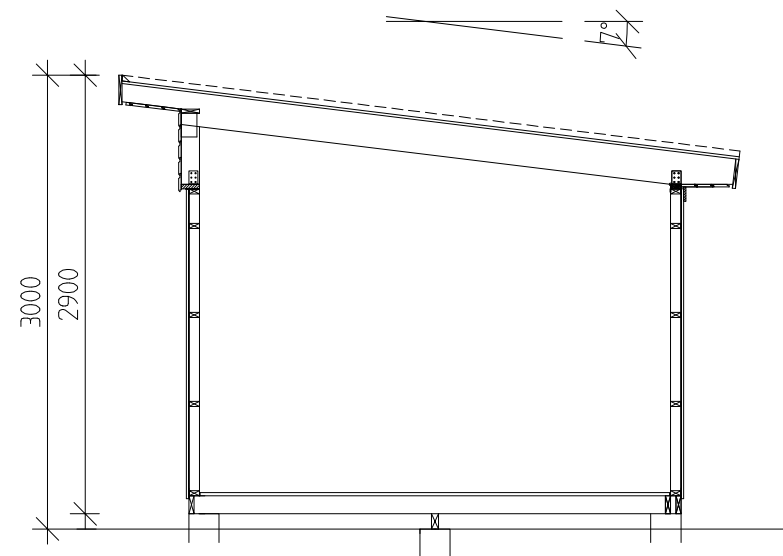
OBS!  
DENNA PLINTRAD 100 mm  
LÄGRE

PLINTPLAN

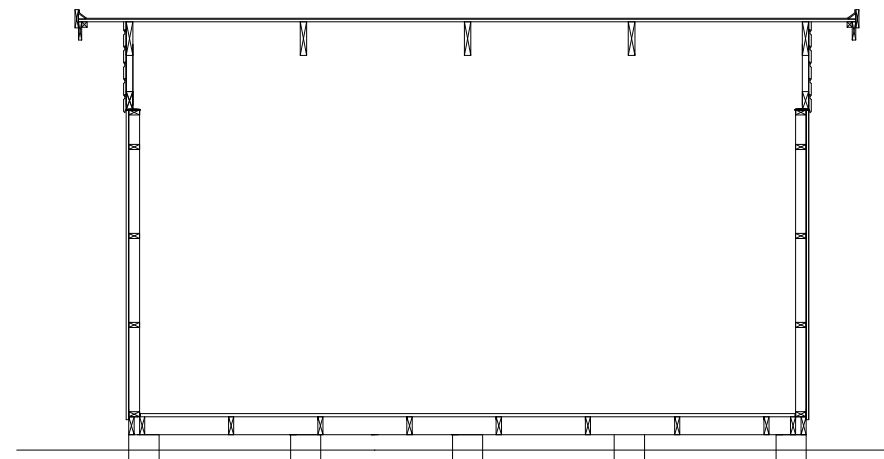


BJÄKLÄGSPLAN

SE ÄVEN RITNING A 07.



TVÄRSEKTION A-A



LÄNGDSEKTION B-B

B	Panel	PH	2016-11-15
A	Diagonal	PH	2016-05-16
REV	ÄNDRINGEN AVSER	SIGN	DATUM

BYGGLOVSHANDLING

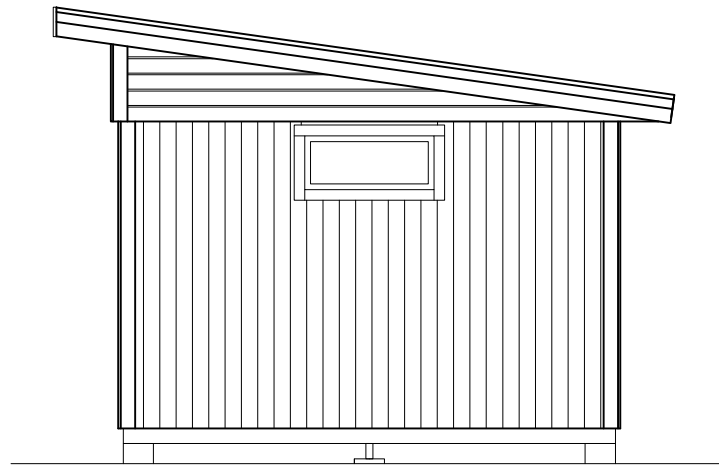
**JABO**

Gislavedsvägen 18, 514 93 AMBJÖRNARP Tel. 0325 - 66 17 00

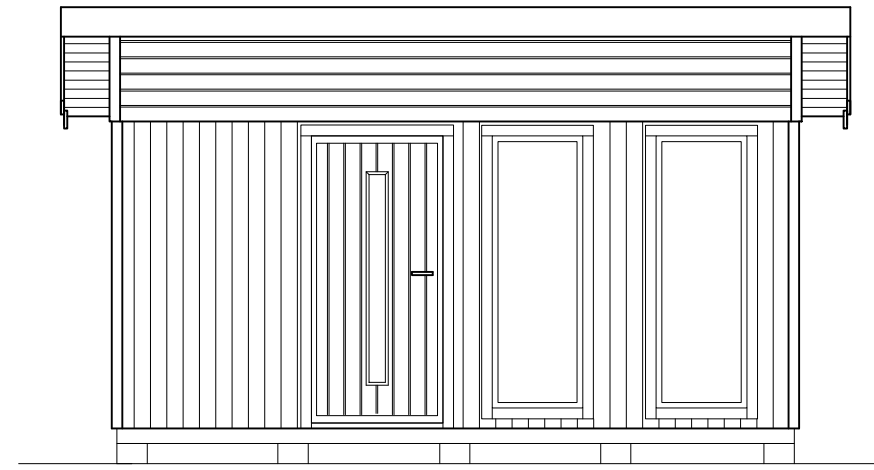
UPPDRAG NR 1143	RITAD/KONSTR AV J.A	UPPDRAGSLEDARE
DATUM 2014-09-15	ANSVARIG	

FLEX FUNKIS 15 (2017)  
Art.nr. 6250  
PLANER, SEKTION

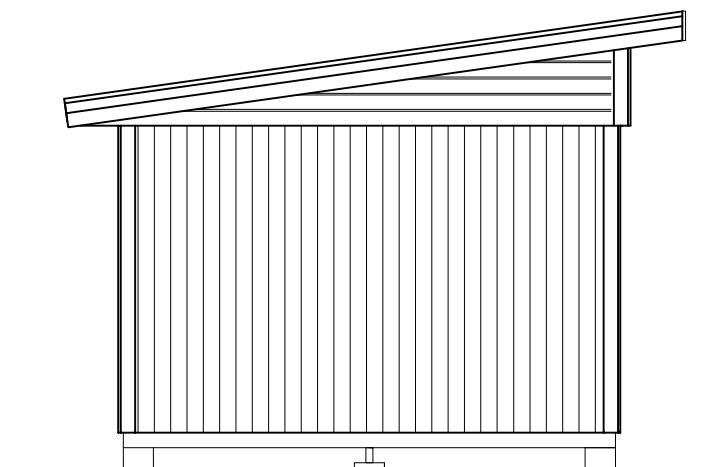
SKALA A3/1:50	NUMMER A01	REV B
------------------	---------------	----------



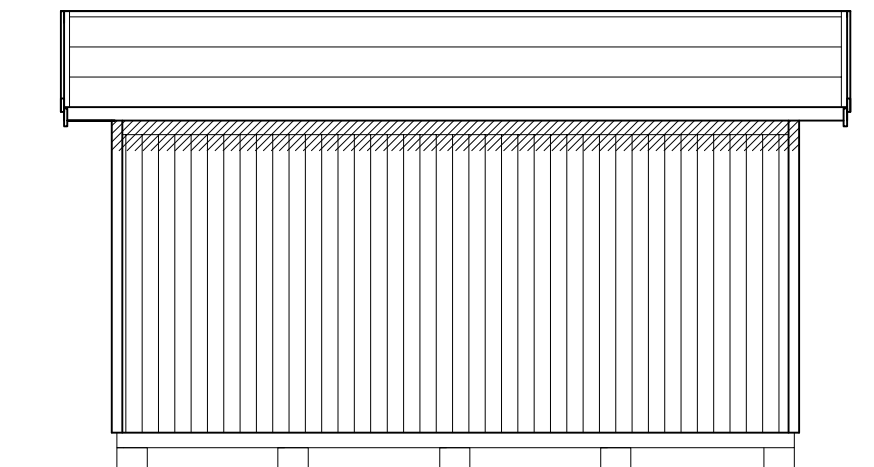
GAVEL 1



LÅNGSIDA 1

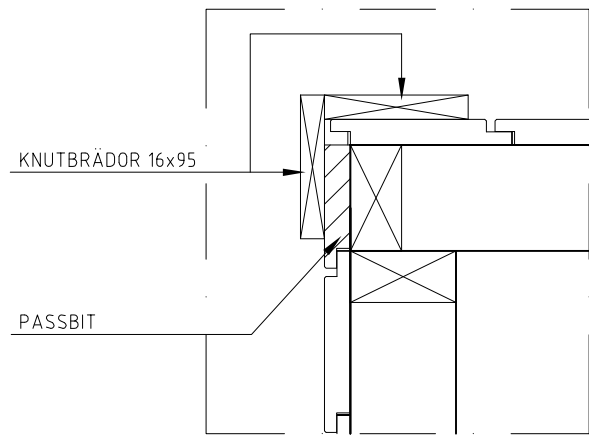


GAVEL 2

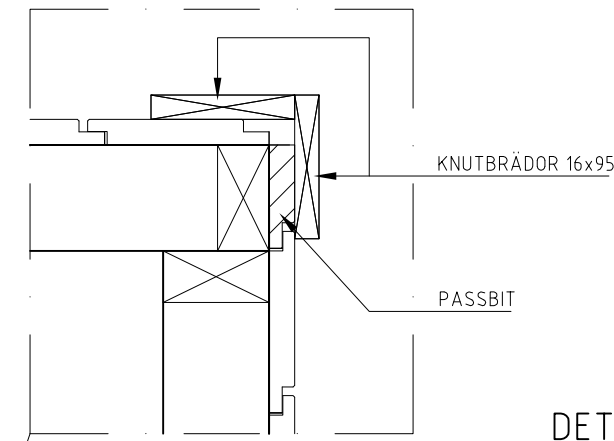
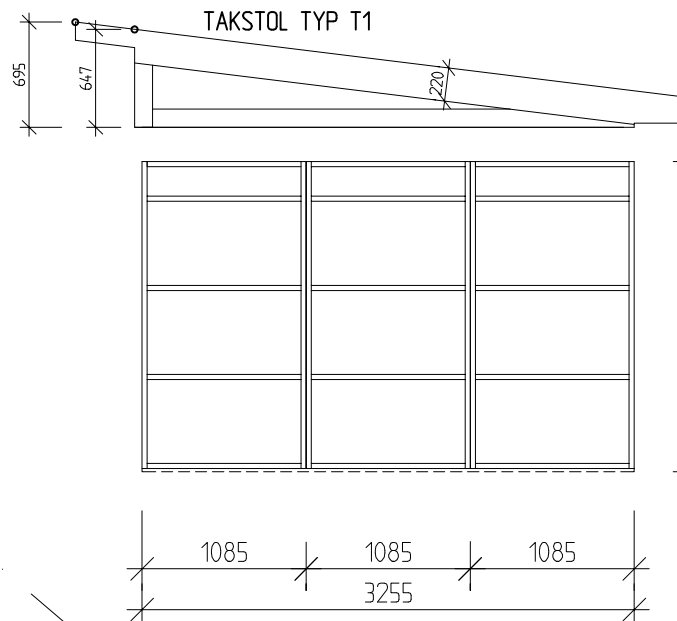


LÅNGSIDA 2

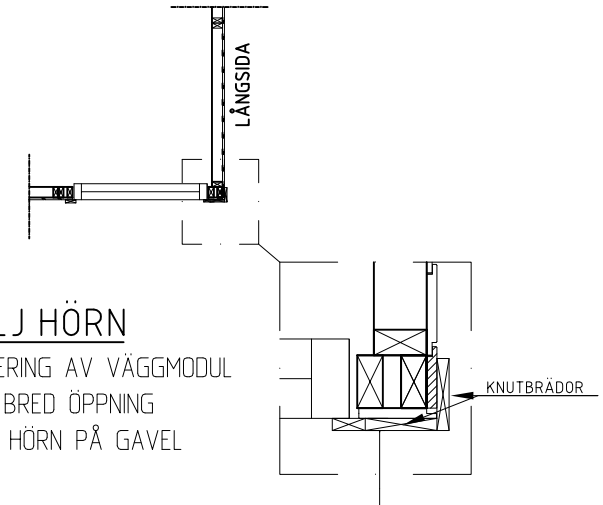
A	Panel	PH	2016-11-16
REV	ÄNDRINGEN AVSER	SIGN	DATUM
BYGGLOVSHANDLING			
<b>JABO</b>			
<small>Gislavedsvägen 18, 514 93 AMBJÖRNARP Tel. 0325 - 66 17 00</small>			
UPPDRAG NR 1143	RITAD/KONSTR AV J.A	UPPDRAGSLEDARE	
DATUM 2014-09-15	ANSVARIG		
FLEX FUNKIS 15 (2017)			
Art.nr. 6250			
FASADER			
SKALA A3/1:50	NUMMER A02	I	REV A



DETALJ HÖRN



DETALJ HÖRN

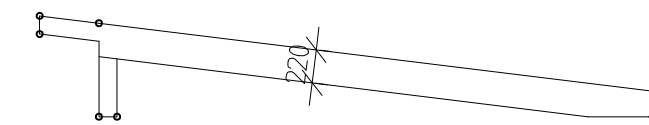
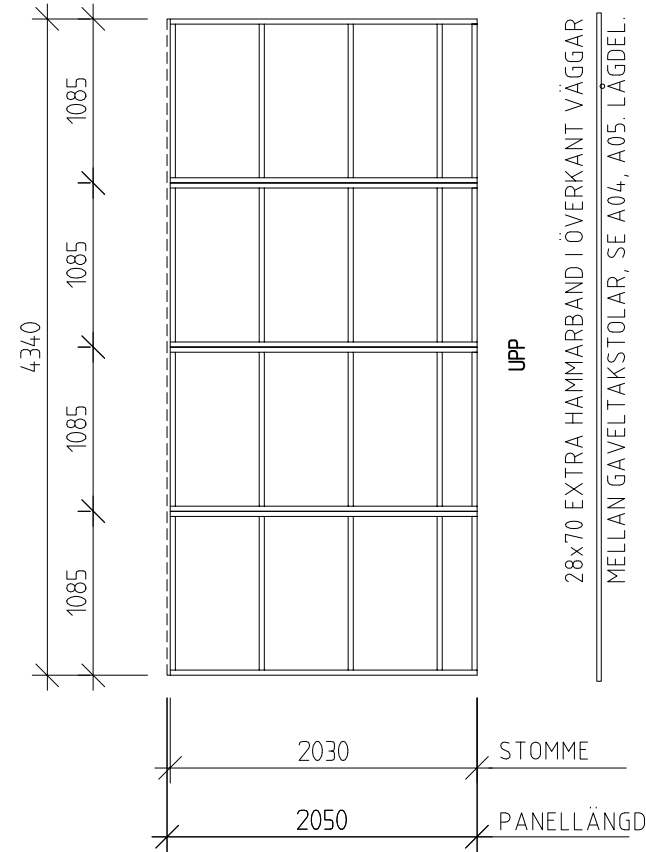
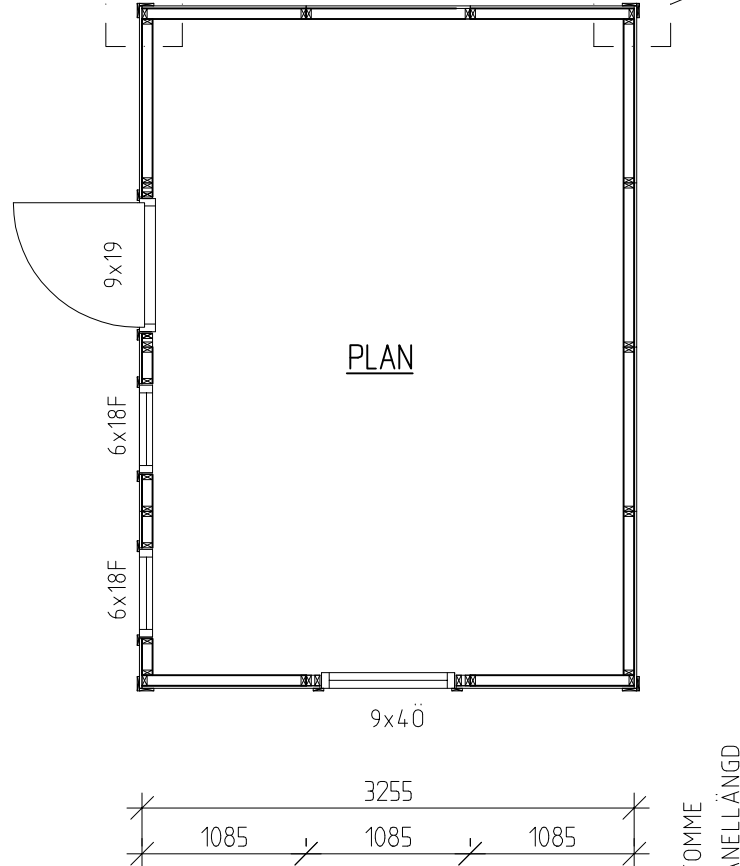
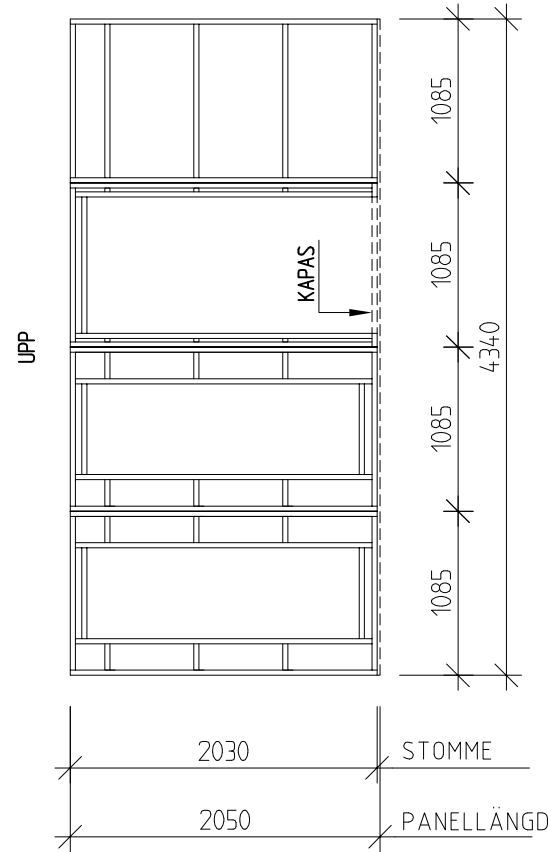


DETALJ HÖRN

VID PLACERING AV VÄGGMODUL MED 900 BRED ÖPPNING NÄRMOST HÖRN PÅ GAVEL

OBS!  
VID PLACERING AV VÄGGMODULER MED 900mm BRED ÖPPNING NÄRMOST HÖRN PÅ GAVLAR JUSTERAS BREDDEN PÅ FÖNSTER/DÖRRFODER MOT KNUTBRÄDAN.

28x120 EXTRA HAMMARBAND I ÖVERKANT VÄGGAR  
MELLAN GAVELTAKSTOLAR, SE A04, A05. HÖGDEL.



T2 (MELLANTAKSTOLAR)  
3 st

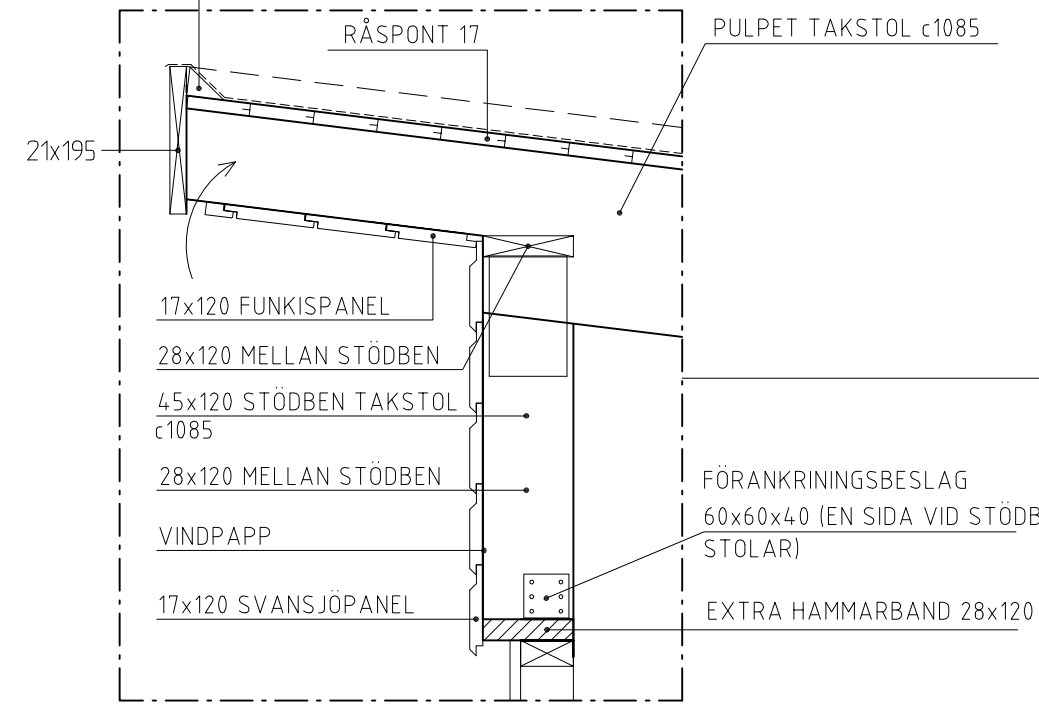
PLACERING AV VÄGGMODULER PÅ PLAN ÄR ENDAST ETT FÖRSLAG. KUND PLACERAR MODULER EFTER SIN BESTÄLLNING.

VID BESTÄLLNING AV SKJUTPARTI: SE SKJUTPARTIETS RITNINGAR INNAN MONTERING AV VÄGGAR!

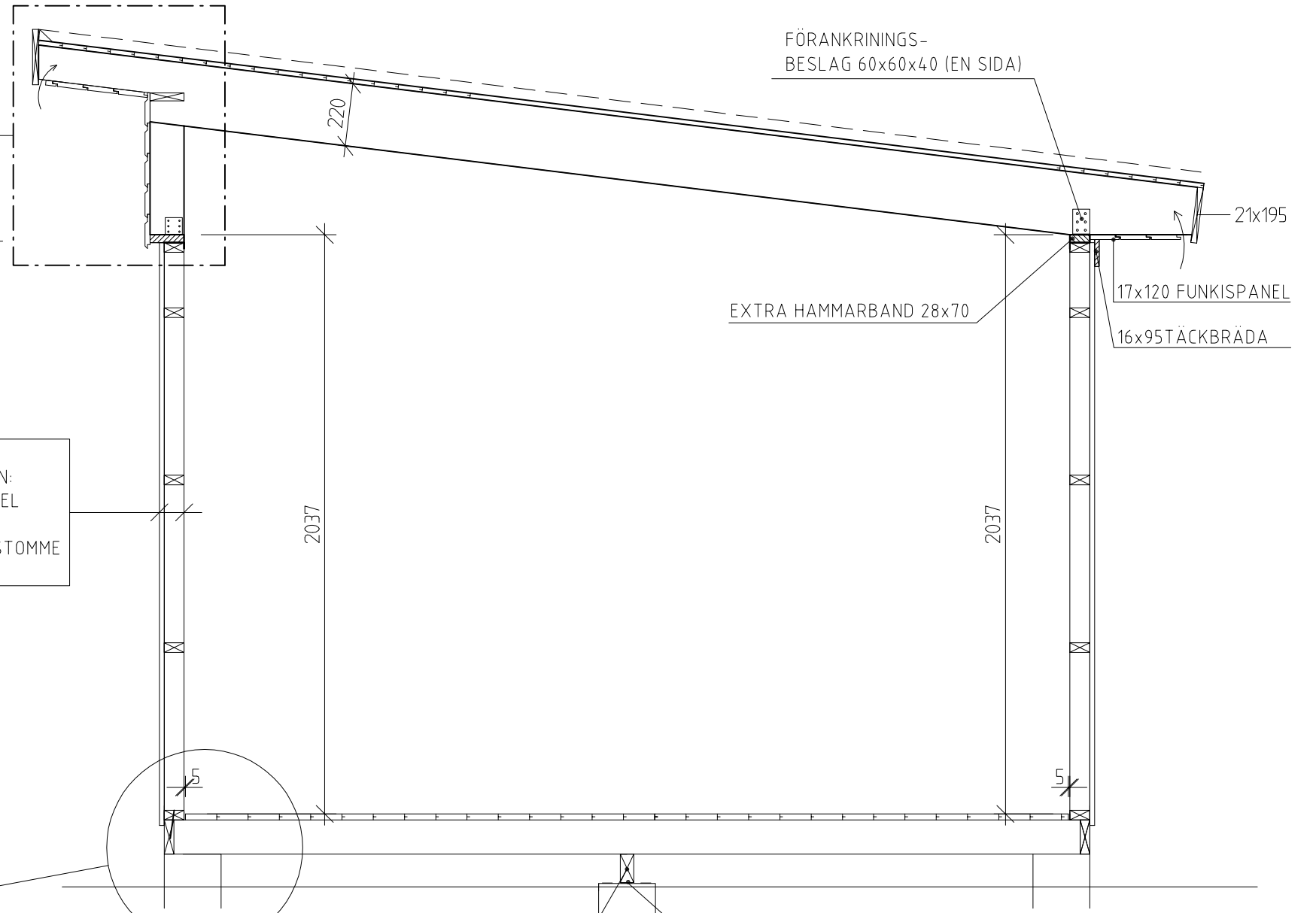
VID BESTÄLLNING AV 13x19 ELLER 15,4x19 DÖRR GÄLLER ENDAST GAVELPLACERING. SE ÄVEN RESPEKTIVE MONTERINGSANVISNING.

A	Panel	PH	2016-11-16
REV	ÄNDRINGEN AVSER	SIGN	DATUM
KONSTRUKTIONSHANDLING			
<b>JABO</b>			
Gislavedsvägen 18, 514 93 AMBLJÖRNARP Tel. 0325 - 66 17 00			
UPPDRAG NR 1143	RITAD/KONSTR AV J.A	UPPDRAGSLEDARE	
DATUM 2014-09-15	ANSVARIG		
FLEX FUNKIS 15 (2017)			
Art.nr. 6250			
STOMPLAN, VÄGGAR			
SKALA A3/1:50	NUMMER A03	I REV	A

TREKANTSLIST  
38x50



FÖRANKRINGS-  
BESLAG 60x60x40 (EN SIDA)



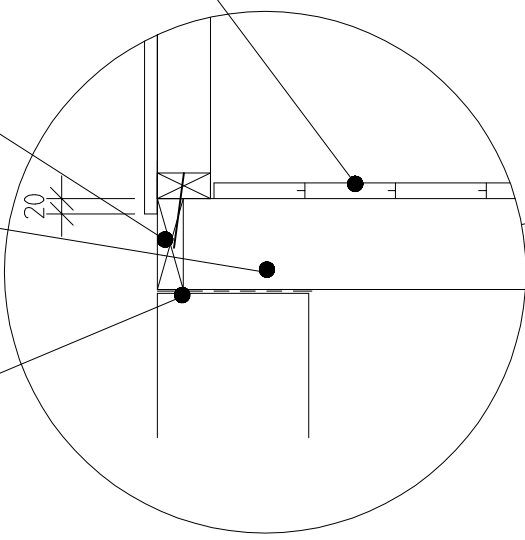
VÄGG UTIFRÅN:  
17 FUNKISPANEL  
VINDPAPP  
34x70 REGELSTOMME

21 GOLVTRÄ

BOTTENRAM 34x120

BJÄLKLAG 34x120

GRUNDPAPP  
(INGÅR EJ I LEV)

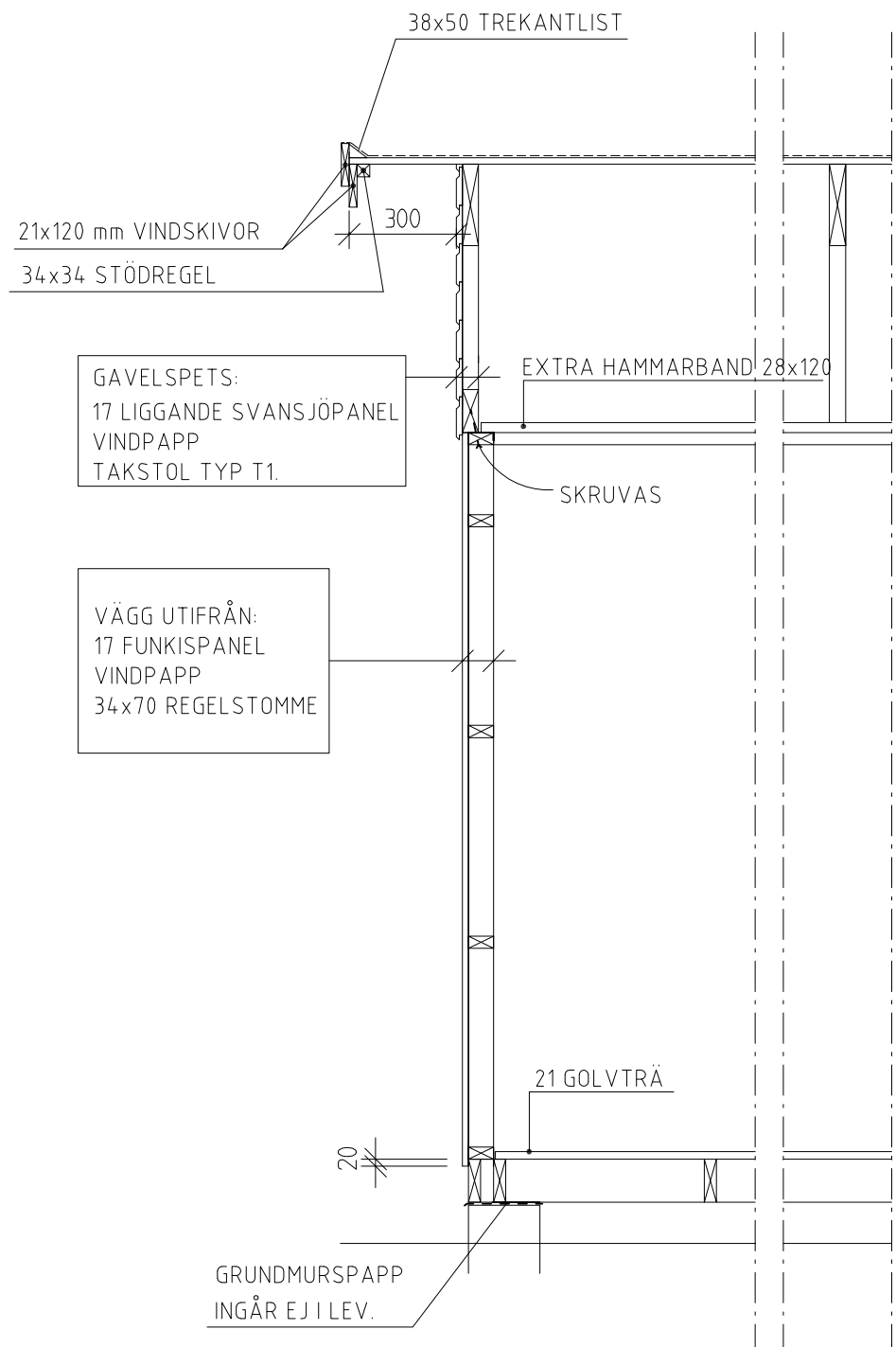


SEKTION

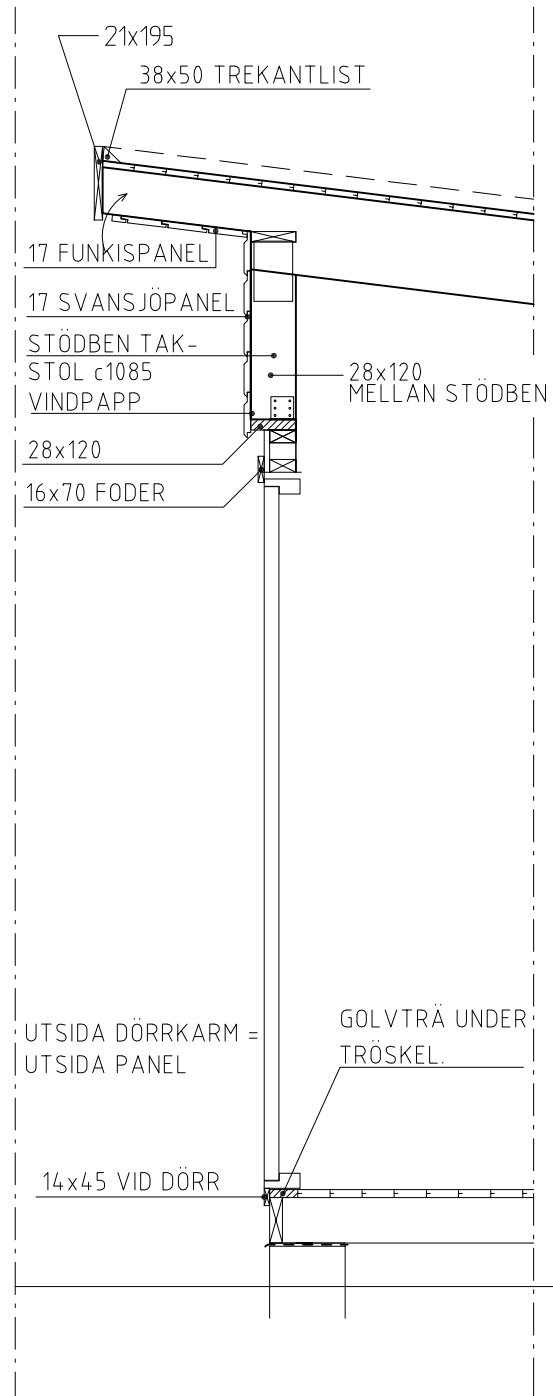
BÄRLINA 47x100

GRUNDPAPP  
(INGÅR EJ I LEV)

A	Panel	PH	2016-11-16
REV	ÄNDRINGEN AVSER	SIGN	DATUM
KONSTRUKTIONSHANDLING			
<b>JABO</b>			
Gislavedsvägen 18, 514 93 AMBJÖRNARP Tel. 0325 - 66 17 00			
UPPDRAG NR	RITAD/KONSTR AV	UPPDRAGSLEDARE	
1143, 1169	J.A		
DATUM	ANSVARIG		
2014-09-15			
FLEX FUNKIS 15 & 18,4 (2017)			
Art.nr. 6250, 6350			
SEKTION, DETALJER			
SKALA	NUMMER	I REV	
A3/1:20	A04	A	

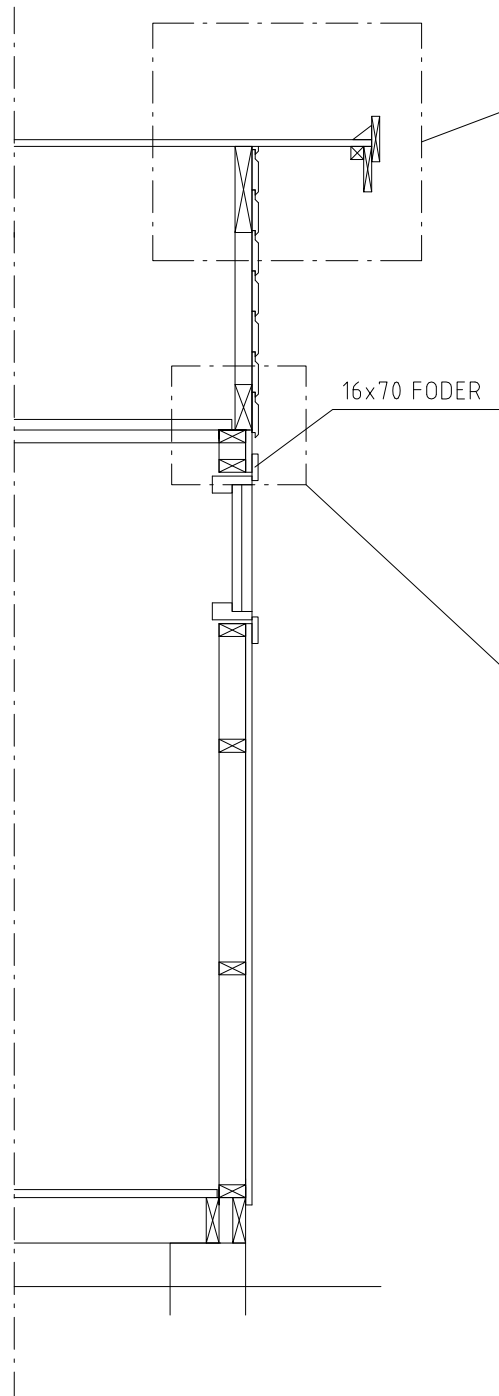


LÄNGDSEKTION

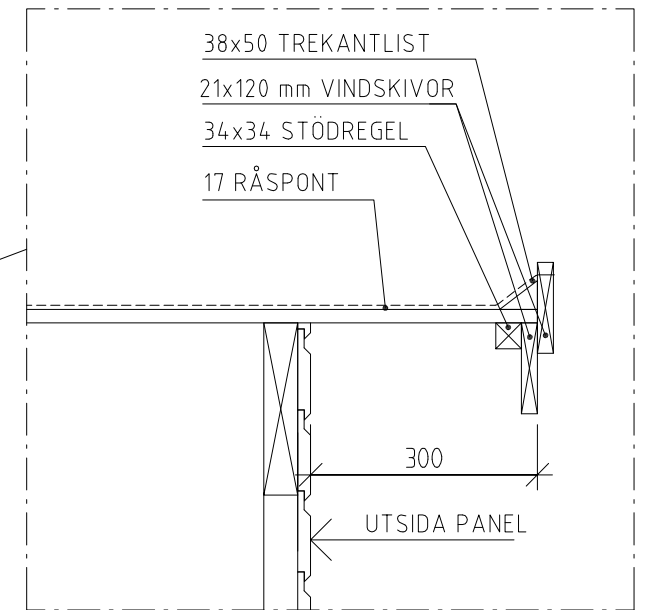


SNITT VID DÖRR

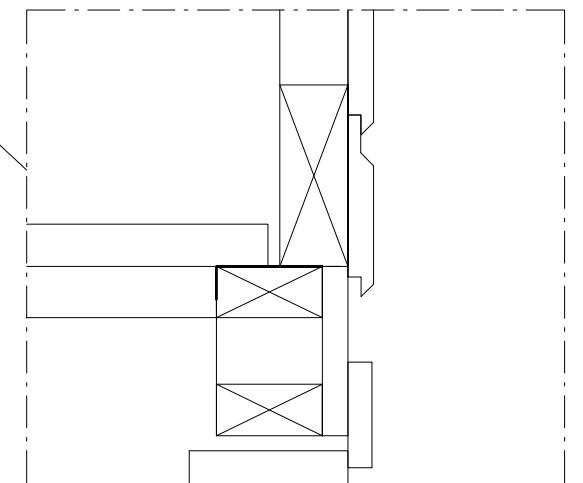
(DÖRR PLACERAD PÅ LÅNGSIDAN).



FÖNSTERGAVEL

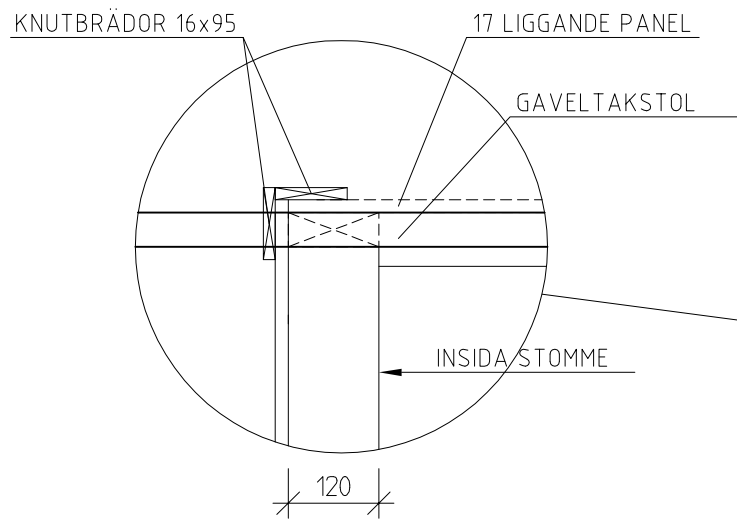


DETAILJ GAVELSPRÅNG

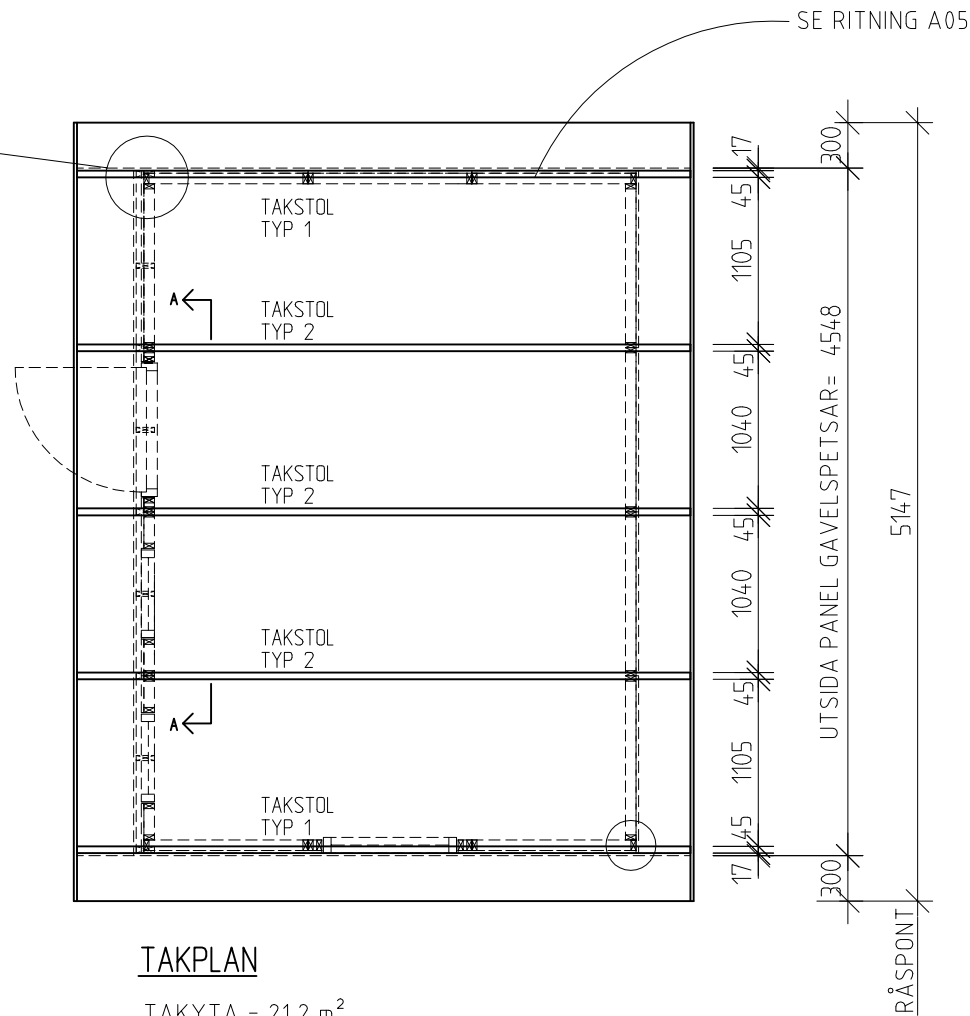


DETAILJ GAVELSPRÅNG

B	Panel	PH	2016-11-16
A	Detalj gavelpanel	PH	2015-11-19
REV	ÄNDRINGEN AVSER	SIGN	DATUM
KONSTRUKTIONSHANDLING			
<b>JABO</b>			
UPPDRAG NR 1143, 1169	RITAD/KONSTR AV J.A	UPPDRAGSLEDARE	
DATUM 2014-09-15	ANSVARIG		
FLEX FUNKIS 15 & 18,4 (2017)			
SEKTION, DETALJER			
SKALA A3-1:20	NUMMER A05	I	REV B

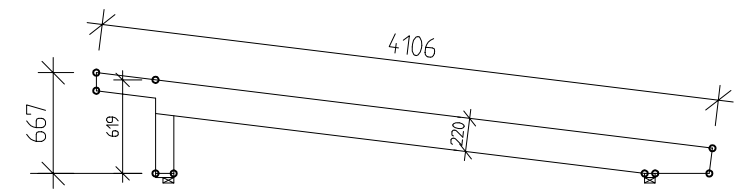


DETALJ HÖRN GAVELSPETS.

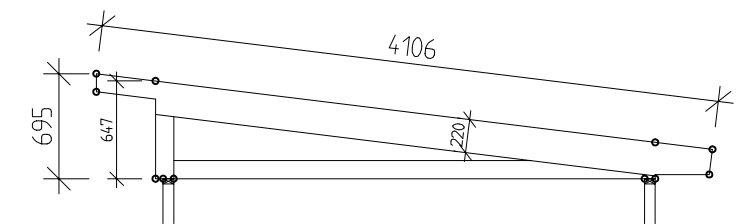


TAKPLAN

TAKYTA = 21,2 m<sup>2</sup>

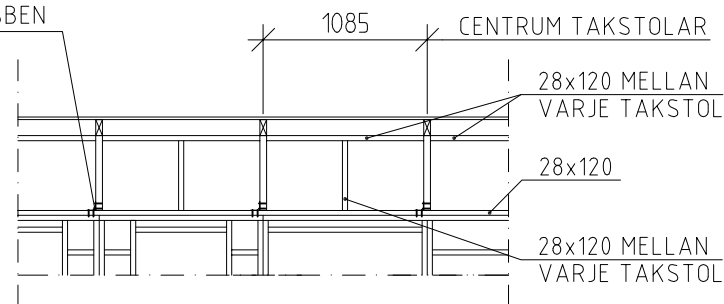


PULPET TAKSTOLAR  
3 st

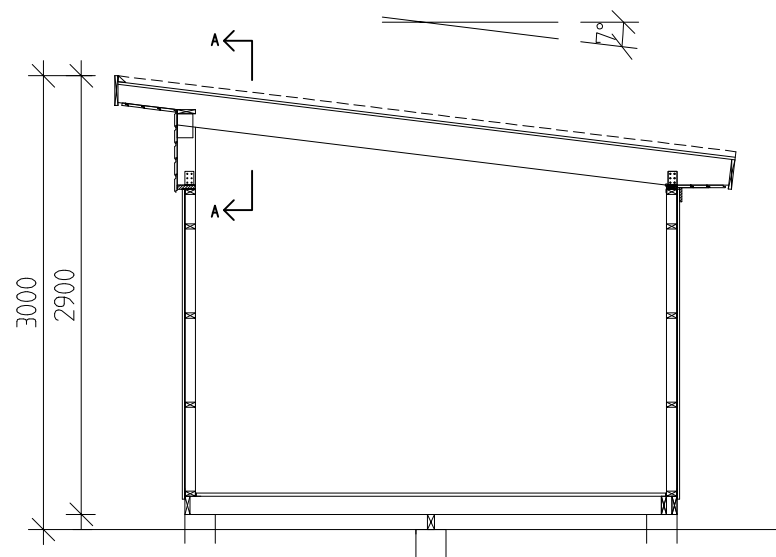


GAVELTAKSTOLAR  
2 st

FÖRANKRINGSBESLAG  
60x60x40 VID  
TAKSTOLSBEN

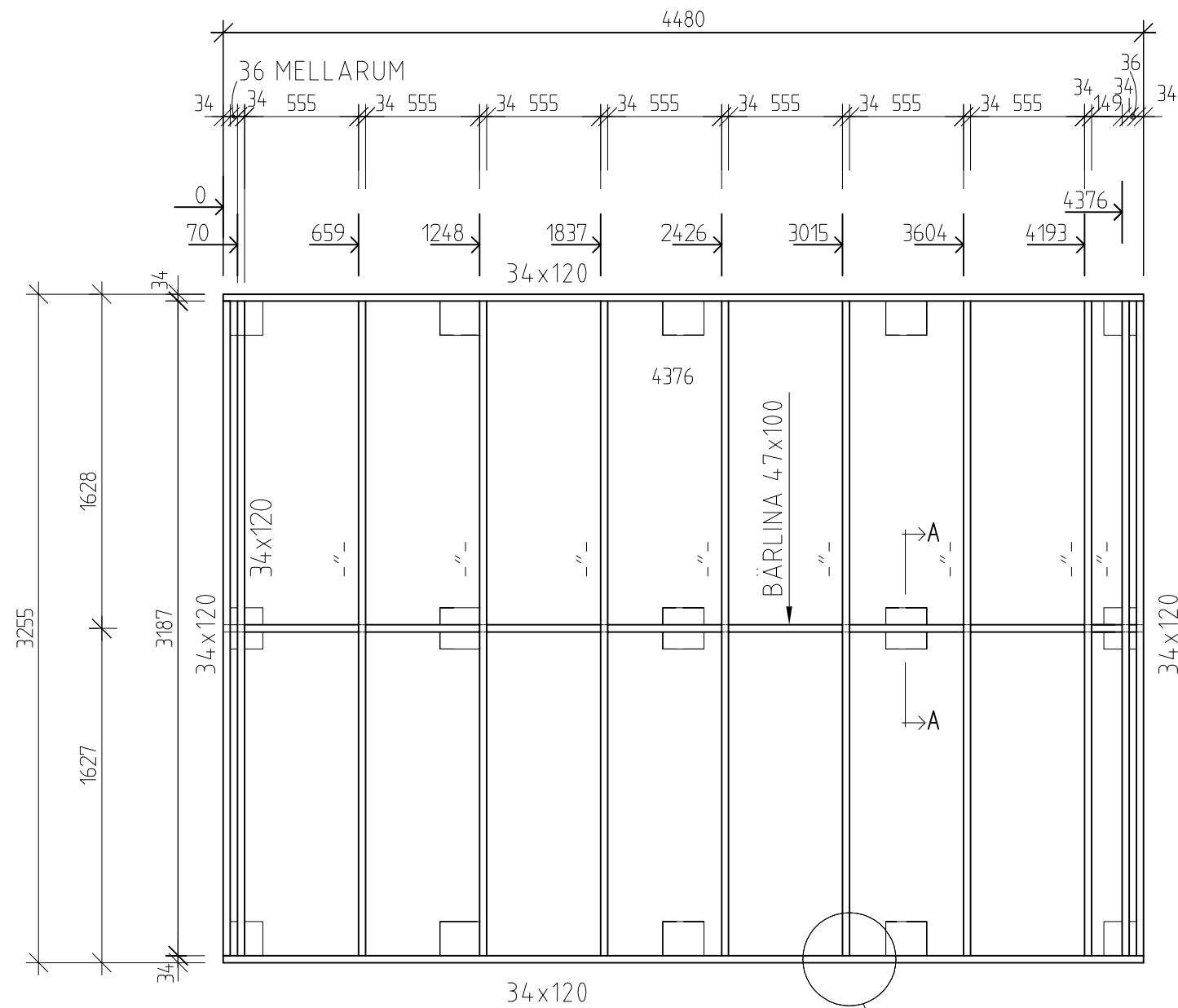


SNITT A-A  
ÖVERDEL FRAMSIDA

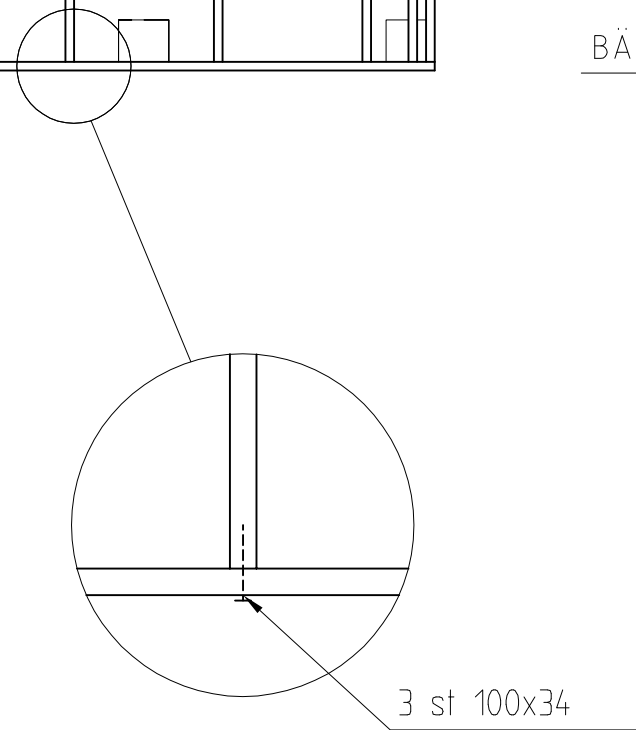
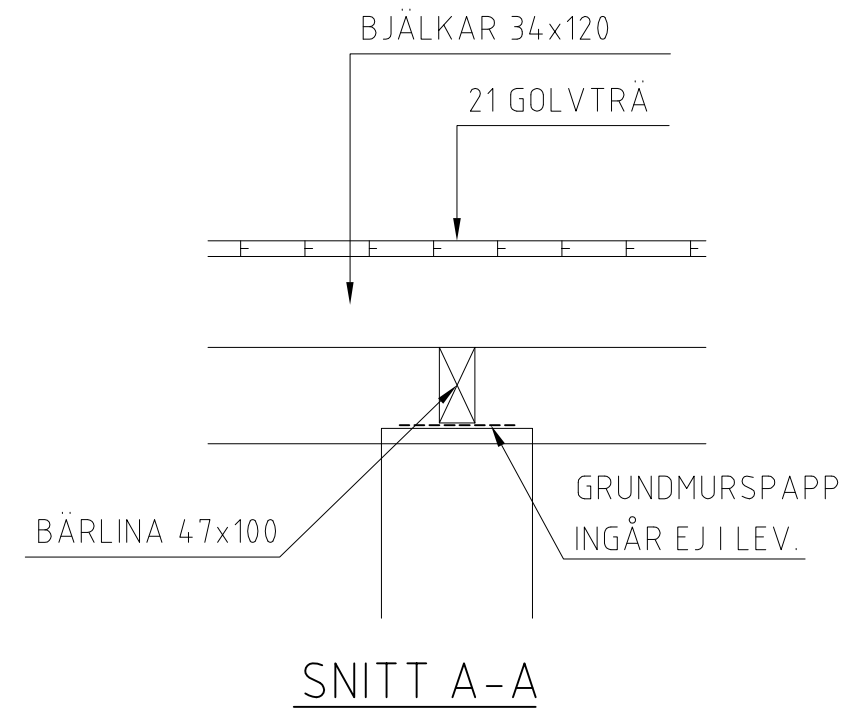


SEKTION

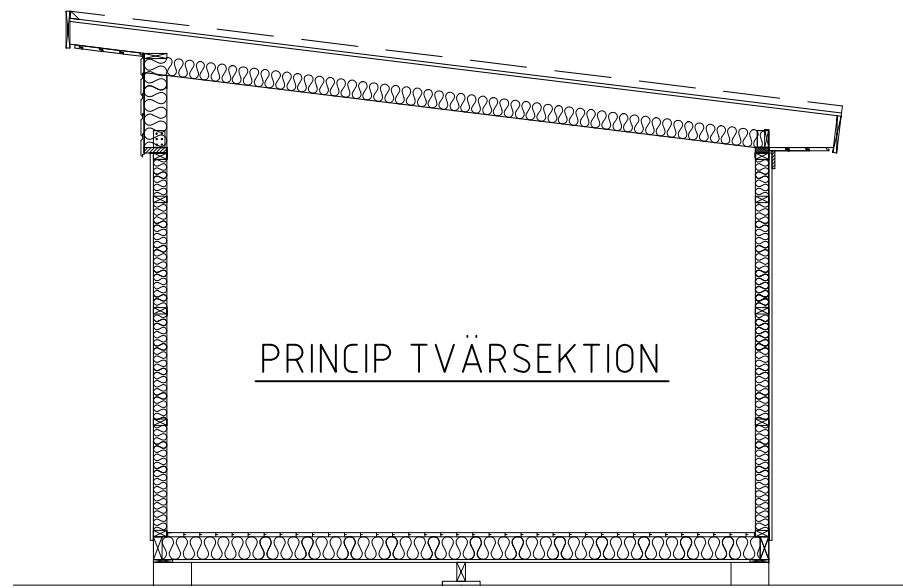
A	Panel	PH	2016-11-16
REV	ÄNDRINGEN AVSER	SIGN	DATUM
KONSTRUKTIONSHANDLING			
<b>JABO</b>			
Gislavedsvägen 18, 514 93 AMBJÖRNARP Tel. 0325 - 66 17 00			
UPPDRAG NR 1143	RITAD/KONSTR AV J.A	UPPDRAGSLEDARE	
DATUM 2014-09-15	ANSVARIG		
FLEX FUNKIS 15 (2017)			
Art.nr. 6250			
TAKPLAN, SEKTION			
SKALA A3/1:50	NUMMER A06	I REV A	



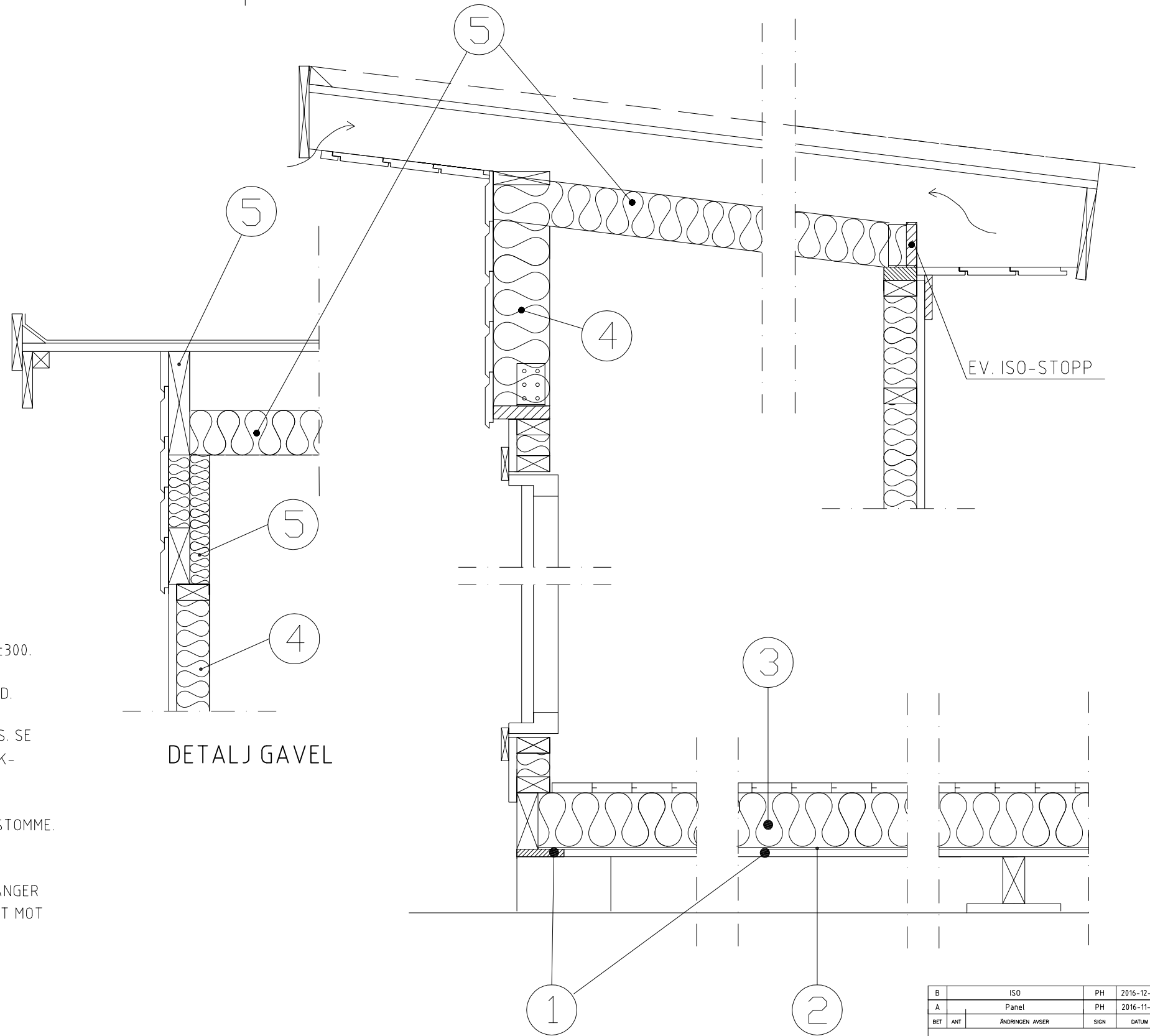
BJÄLKLAGSPLAN



A	Panel	PH	2016-11-16
REV	ÄNDRINGEN AVSER	SIGN	DATUM
KONSTRUKTIONSHANDLING			
<b>JABO</b>			
<small>Gislavedsvägen 18, 514 93 AMBJÖRNARP Tel. 0325 - 66 17 00</small>			
UPPDRAG NR 1143	RITAD/KONSTR AV J.A	UPPDRAGSLEDARE	
DATUM 2014-09-15	ANSVARIG		
FLEX FUNKIS 15 (2017)			
Art.nr. 6250			
BJÄLKLAGSPLAN, DETALJER			
SKALA A3/1:30	NUMMER A07	I	REV A



PRINCIP TVÄRSEKTION



DETALJ GAVEL

ANVISNINGAR ISOLERING

1. TILL BOTTENRAM OCH BJÄLKAR SPIKAS UPPLAGSBRÄDA 16x100 MED 75x28c300.
2. PLACERA UT BLINDBOTTENBOARD PÅ UPPLAGSBRÄDOR. FÄST VARJE BOARD.
3. BJÄKLAGET ISOLERAS MED 120 mm. SISTA BITEN I VARJE FACK TILLSKÄRES. SE TILL ATT GOD PASSNING ERHÅLLES. ISOLERINGEN SKALL NÅ UPP TILL BJÄKLAGETS ÖVERKANT ÄVEN MED VISST ÖVERMÅTT.
4. VÄGGAR ISOLERAS MED 70mm. OVAN PARTI SAMMA ISOLERING SOM I DESS STOMME.
5. TAKET ISOLERAS MED 95mm. (EN SIDA ÄR PAPPKLÄDD).  
TILLPASSA ISOLERINGEN NOGA, ca 5% ÖVERMÅTT GÖR ATT ISOLERINGEN HÄNGER KVAR. TILLPASSA VÄL VID SPIKREGEL 34x70 SAMT SE TILL ATT LUFTSPALT MOT TAK SÄKERSTÄLLS. PAPPSIDAN VÄNDS UPPÅT.  
ISOLERING I GAVELSPETS TILLPASSAS FRÅN MED LEVERERAD ISOLERING

B	ISO	PH	2016-12-16
A	Panel	PH	2016-11-16
BET	ANT	ÄNDRINGEN AVSER	SIGN DATUM
KONSTRUKTIONSHANDLING			
<b>JABO</b>			
Gisleväsvägen 18, 514 93 AMBJÖRNARP Tel. 0325-66 17 00			
UPPDRAG NR	RITAD/KONSTR AV	UPPDRAGSLEDARE	
1199	PH		
DATUM	ANSVARIG		
2014-11-20			
FLEX FUNKIS ISO (2017)			
ISOLERSATS, 14x120 FUNKISPANEL			
SEKTION, DETALJ			
SKALA A1/A3	NUMMER	I BET	
1:10, A3	A08-ISO	B	