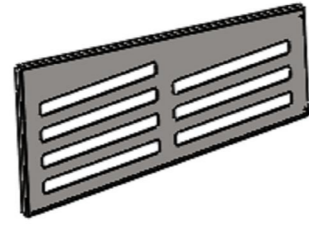




Montering av Hus till Robotgräsklippare

Delar som ingår:

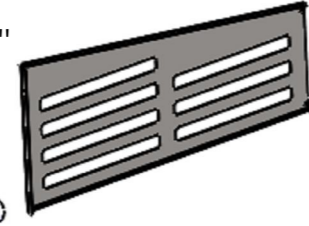
Sida höger "A"



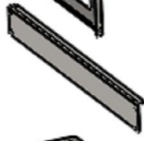
Sida Bak "B"



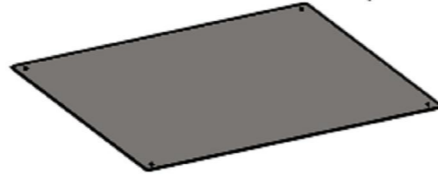
Sida vänster "C"



Förstärkning "D"



Tak



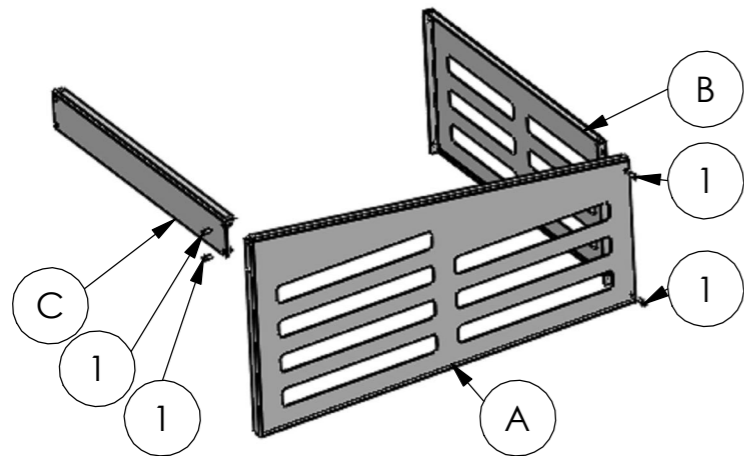
12x Screw



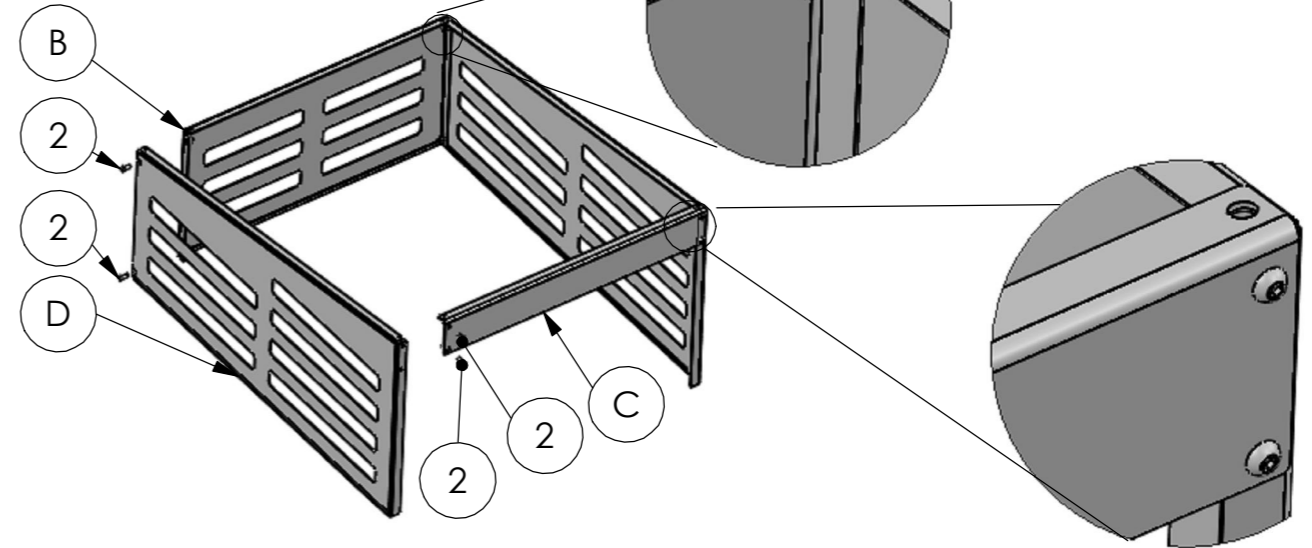
12x Nut



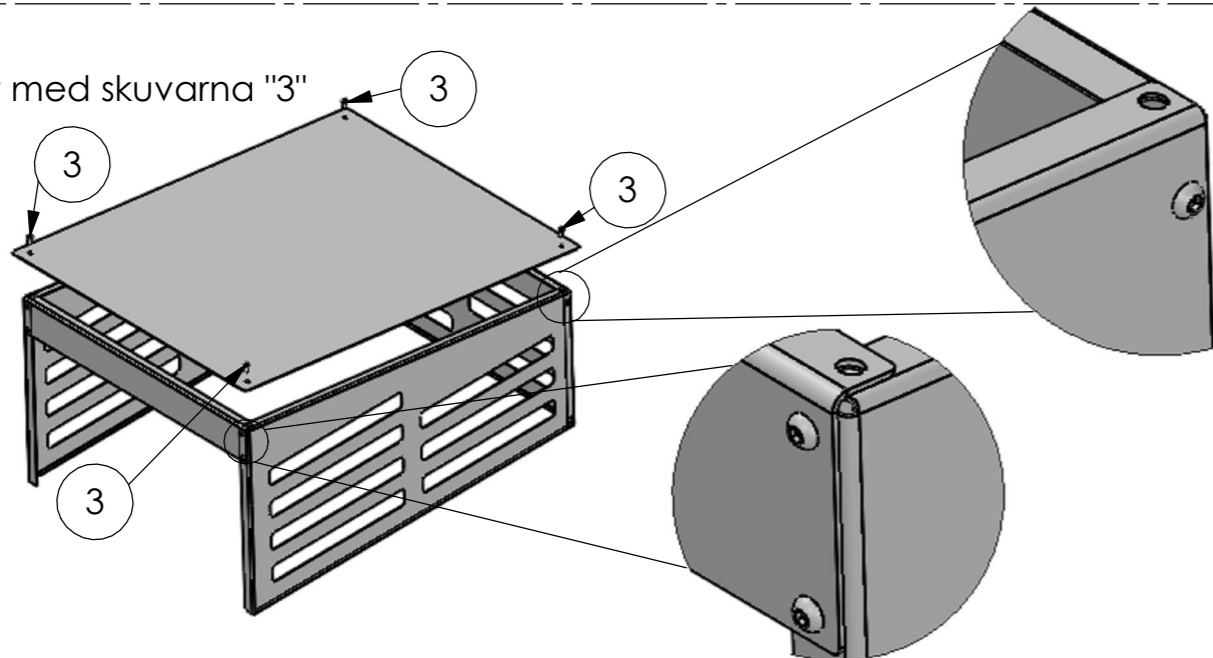
Montering 1:
Montera plåtarna A, B och C
med skruvarna "1"



Montering 2:
Montera plåtarna B,
C och D med
skruvarna "2"



Montering 3:
Montera taket med skruvarna "3"



Montering 4:
Klart!

