



Montering av "Hus till Värmepump"

Delar som ingår:

Sida vänster "A"



Sida bak "B"



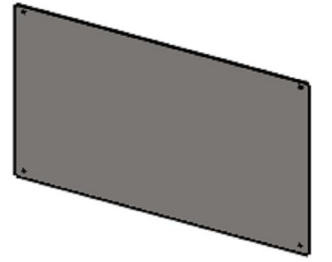
Sida höger "C"



(2x) Förstärkning "D"



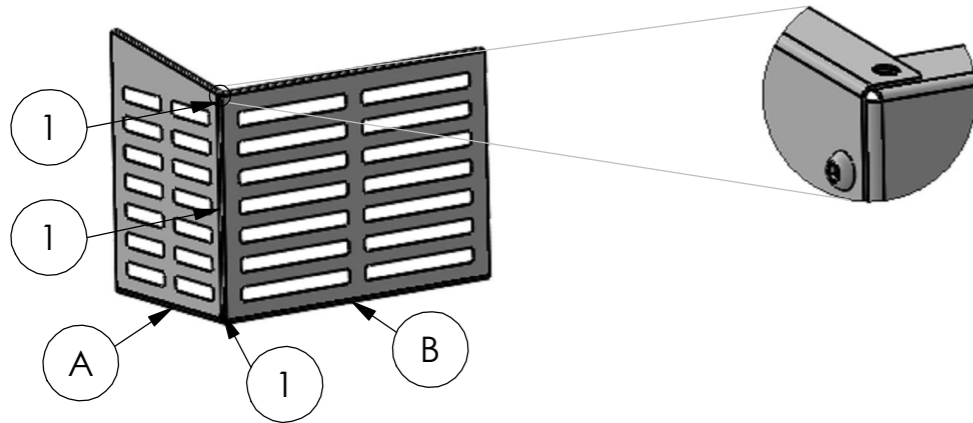
Tak



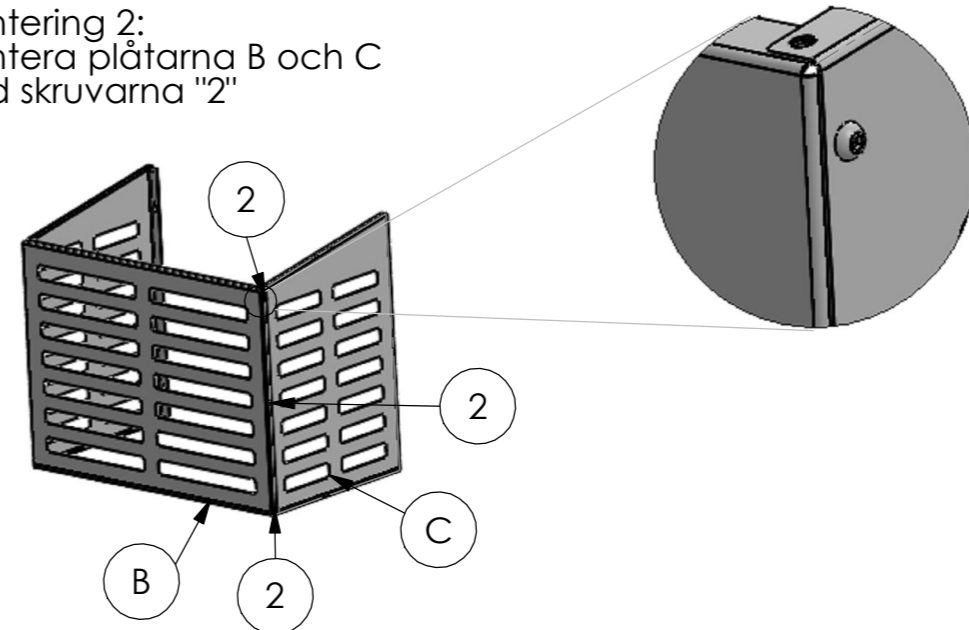
14x Screw

14x Nut

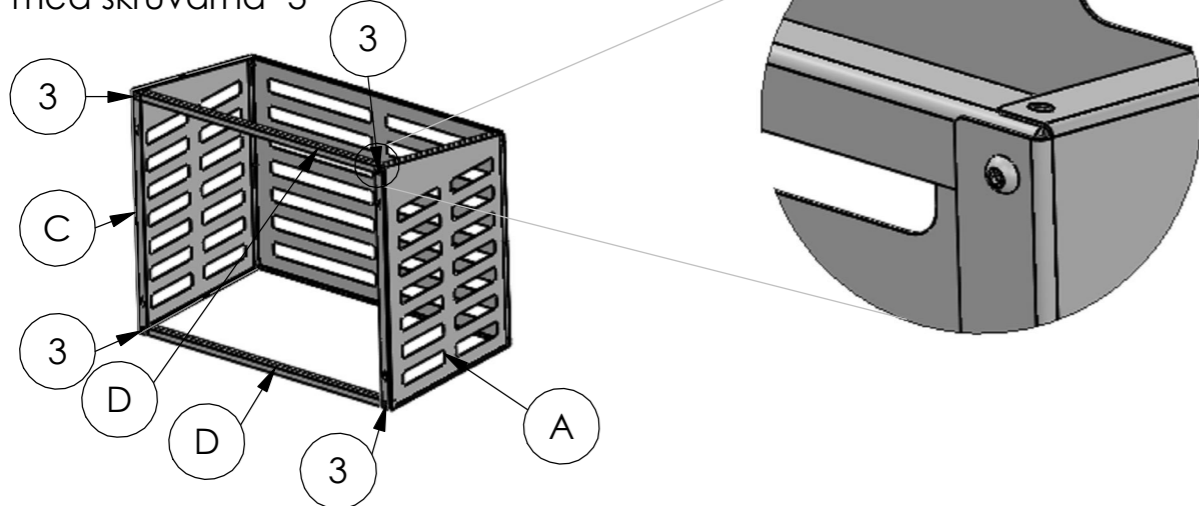
Montering 1:
Montera plåtarna A och B
med skruvarna "1"



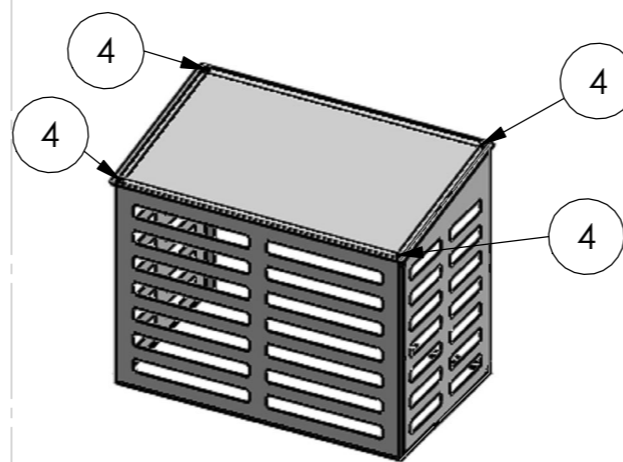
Montering 2:
Montera plåtarna B och C
med skruvarna "2"



Montering 3:
Montera plåtarna A, C och (2x) D
med skruvarna "3"



Montering 4:
Montera taket med skruvarna "4"



Montering 5:
Använd nyckelhålen "5" för att skruva fast
värmepumpsskyddet i väggen.

