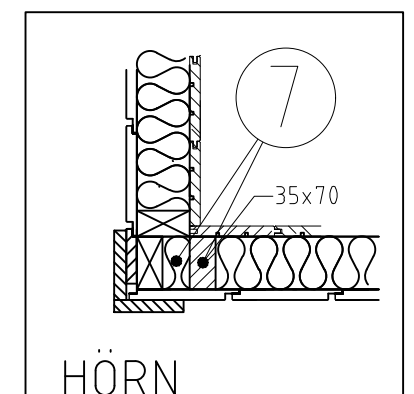
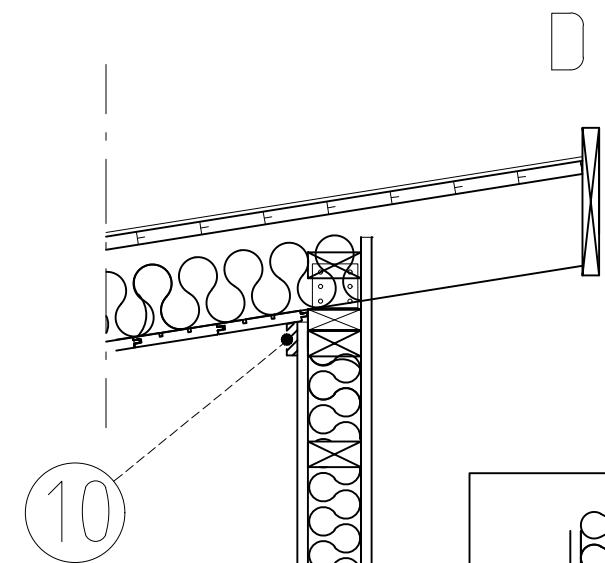
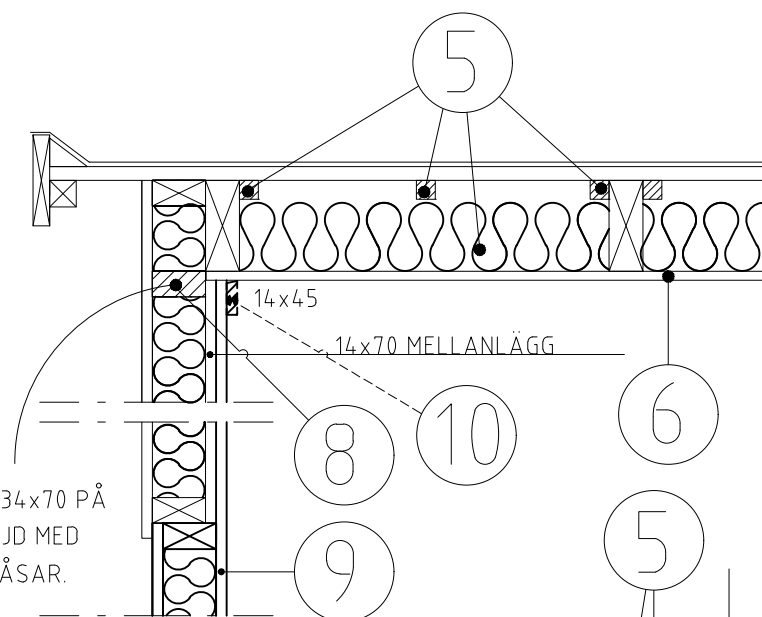
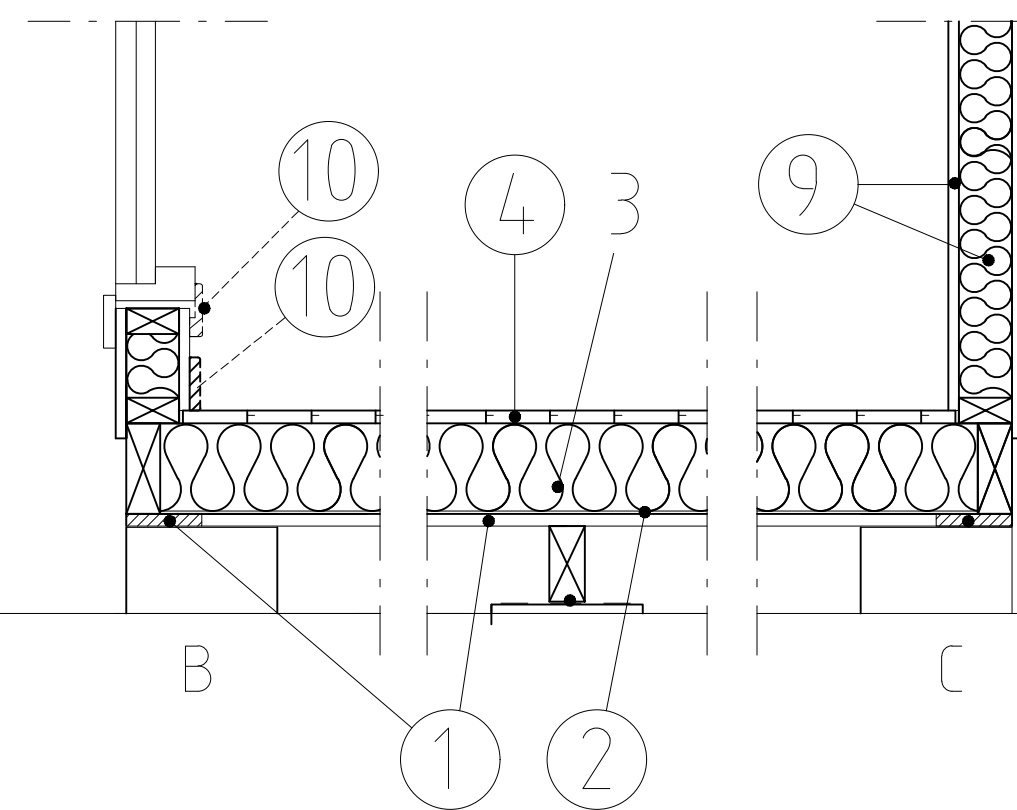
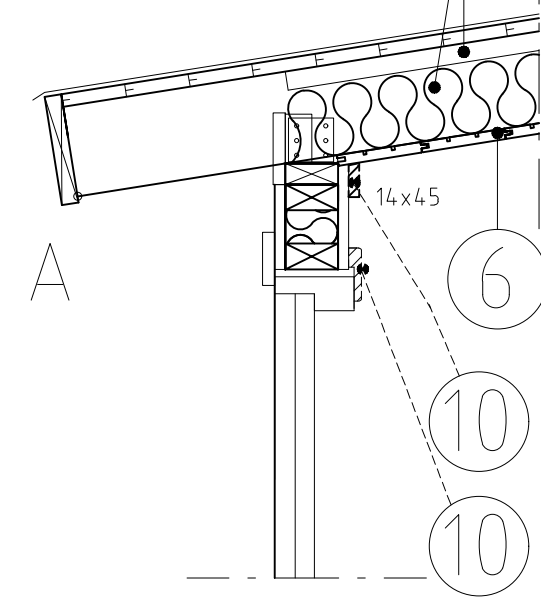


MONTERA REGEL 34x70 PÅ GAVELSIDOR I HÖJD MED UNDERKANT TAKÅSAR.

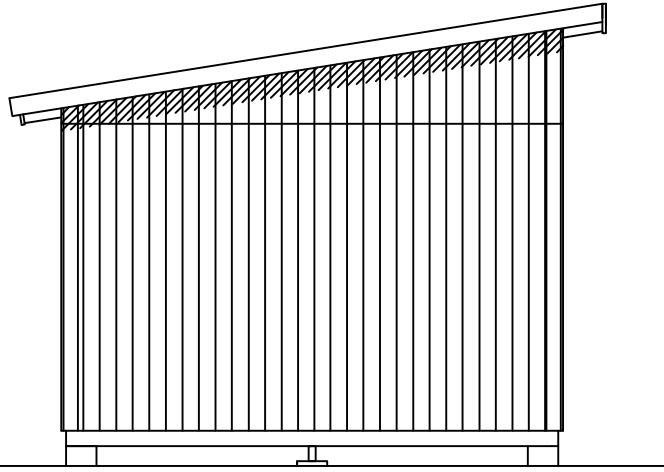


ANVISNINGAR ISOLERING FUNKIS

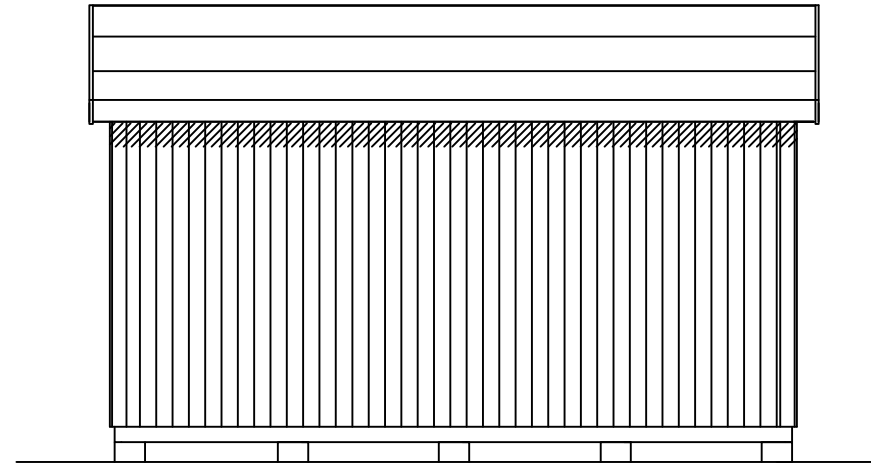
1. TILL BOTTENRAM OCH BJÄLKAR SPIKAS UPPLAGSBRÄDA 16x100 MED 75x28 c300.
2. PLACERA UT BLINDBOTTENBOARD PÅ UPPLAGSBRÄDOR.
3. BJÄLKLAGET ISOLERAS MED TJOCKLEK 120 mm. SISTA BITEN I VARJE FACK TILLSKÄRS. SE TILL ATT GOD PASSNING ERHÅLLES. ISOLERINGEN SKALL NÅ UPP TILL BJÄLKLAGETS ÖVERKANT ÄVEN MED VISST ÖVERMÅTT.
4. MONTERA UNDERLAGSGOLVTRÄ. SPIKA MED TRÅDSPIK 60x23 TILL GOLVBJÄLKLAGET. SPIKA DOLT I SPONTNINGEN.
5. SPIKA 3 st DISTANSLÄKT 25x25 I VARJE FACK FÖR LUFTSPALT MELLAN ISOLERING OCH YTTERTAK. TAK ISOLERAS MED 95 mm (EN SIDA PAPPERSBEKLÄDD). TILLPASSA ISOLERINGEN NOGA, ca 5% ÖVERMÅTT GÖR ATT ISOLERINGEN HÄNGER KVAR. SE TILL ATT LUFTSPALT MOT TAK SÄKERSTÄLLS. PAPPSIDAN VÄNDS UPPÅT.
6. SPIKA PANEL 14x120 TILL TAKÅSAR MED DYCKERT 40x17. ANVÄND PANELLÄNGD ENL. MATERIALLISTA.
7. KOMPLETTERA MED VERTIKALA REGLAR 34x70 VID HÖRN. GLÖM INTE ATT ISOLERA I HÖRN.
8. KOMPLETTERA MED KORTLINGAR OCH MELLANÄGG 14x70 PÅ GAVELVÄGGAR ENLIGT DETALJ.
9. VÄGGAR ISOLERAS MED 70 mm.. SPIKA STÅENDE VÄGGPANEL 14x120 PÅ REGLARNA. ANVÄND DYCKERT 40x17. ANVÄND PANELLÄNGD ENL. MATERIALLISTA. KAN VARA OLIKA LÄNGDER TILL DÖRR- OCH FÖNSTERVÄGGEN OCH ÖVRIGA VÄGGAR.
10. KOMPLETTERA MED LISTER OCH ÖVRIGA DETALJER. GOLVLIST, TAKLIST SAMT FODER.



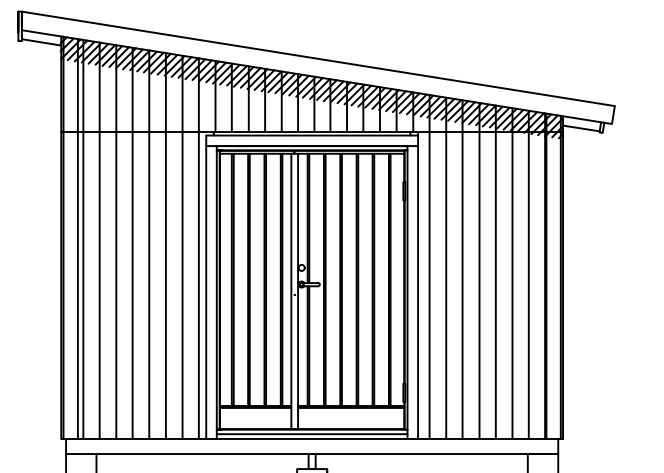
BET	ANT	ÄNDRINGEN AVSER	SIGN	DATUM
BYGGHANDLING				
VIBO AMBJÖRNARP SWEDEN				
UPPDRAG NR	RITAD/KONSTR AV	UPPDRAGSLEDARE		
DATUM	ANSVARIG			
2018-06-18	PH			
KNESTORP 15				
ISOLERSATS				
SEKTION, DETALJ				
SKALA A1/A3	NUMMER	I BET		
1:10, A3	A08-ISO			



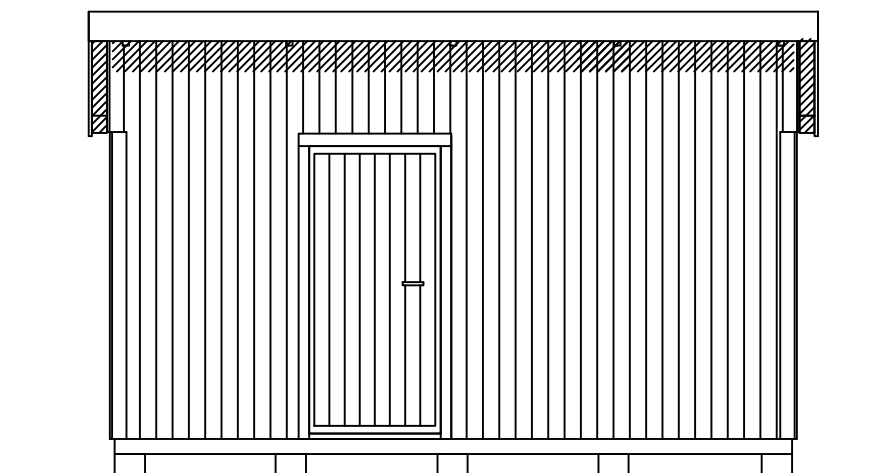
FASAD GAVEL 1




FASAD LÅNGSIDA 1

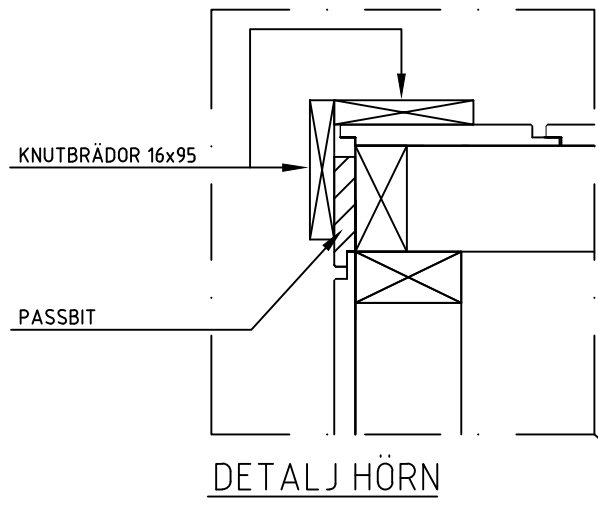


FASAD GAVEL 2

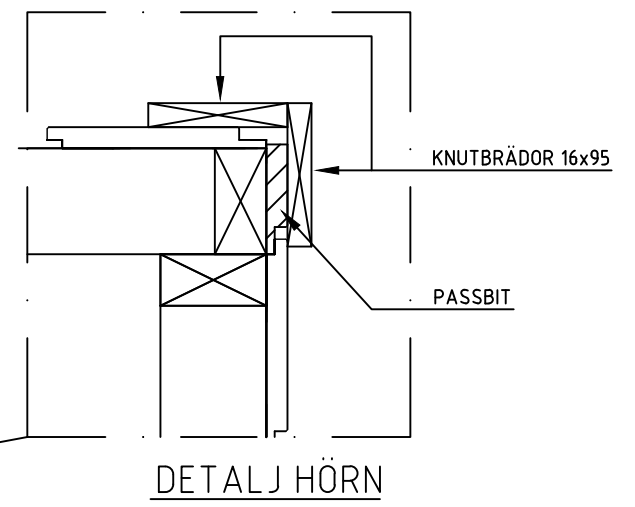
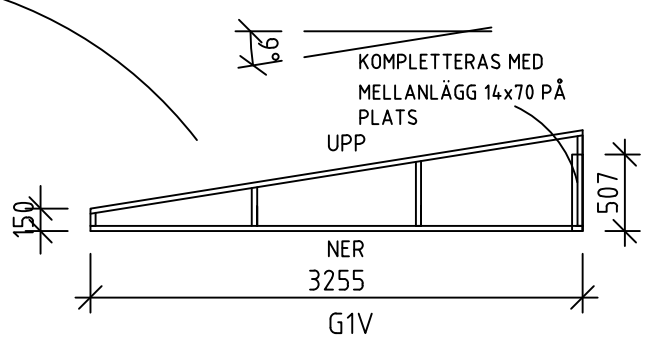
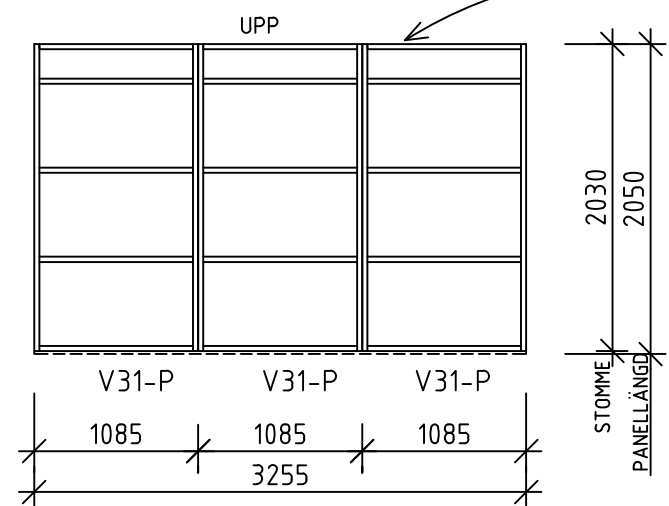


FASAD LÅNGSIDA 2

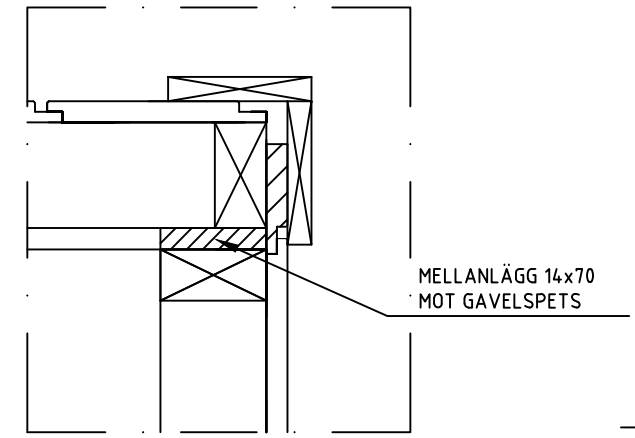
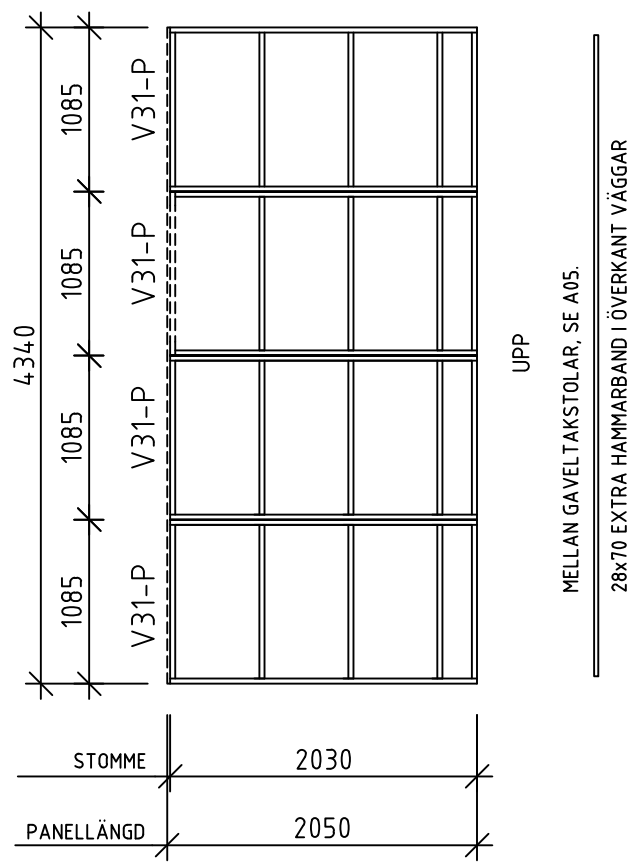
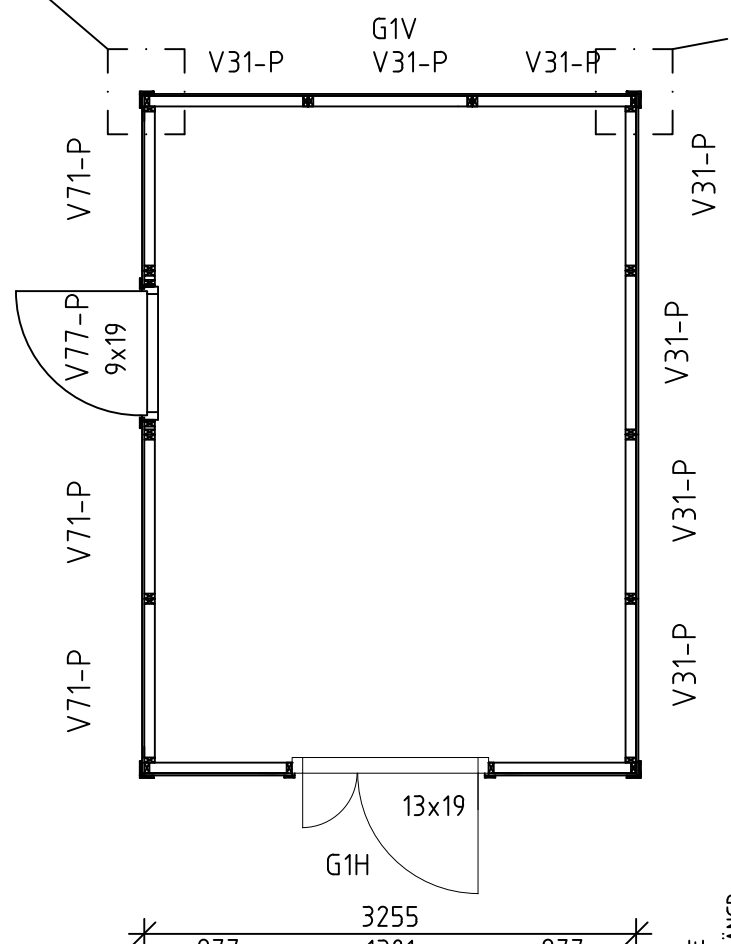
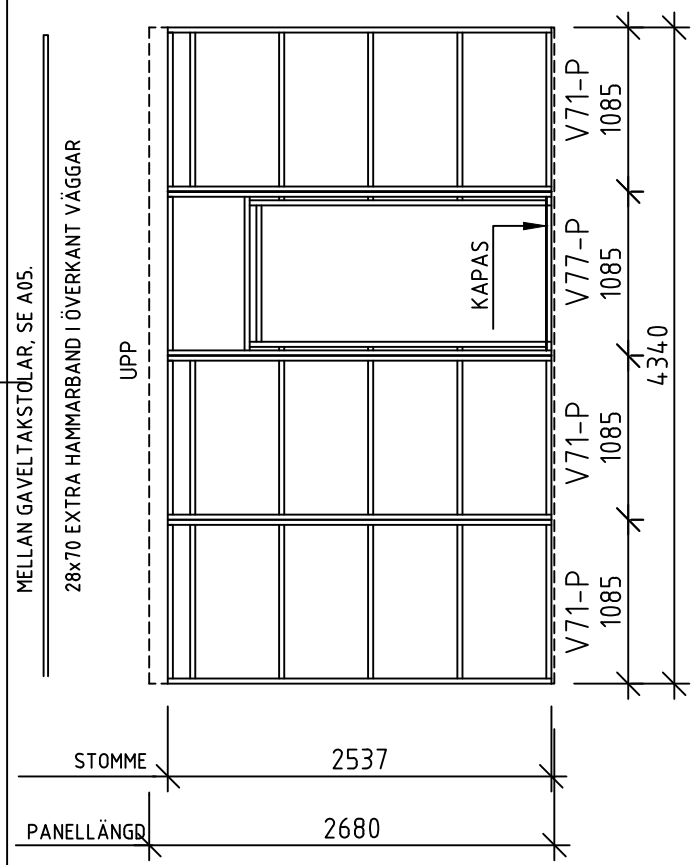
BET	ANT	ÄNDRINGEN AVSER	SIGN	DATUM
BYGGHANDLING				
 VIBO AMBJÖRNÄRP SWEDEN				
UPPDRAG NR	1115	RITAD/KONSTR AV	UPPDRAGSLEDARE	
DATUM	2022-01-26	ANSVARIG		
KNESTORP 15				
FASADER				
SKALA	A1/A3	NUMMER	A02	BET
1:50, A3				



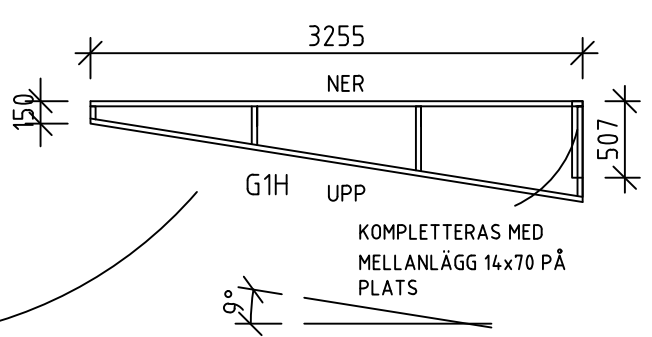
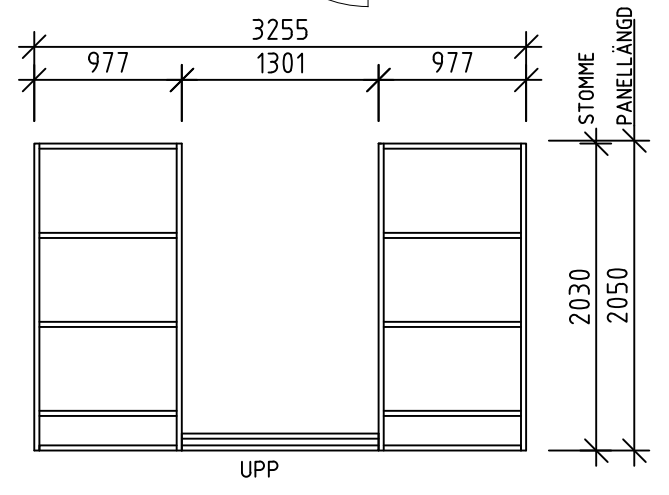
DETALJ HÖRN



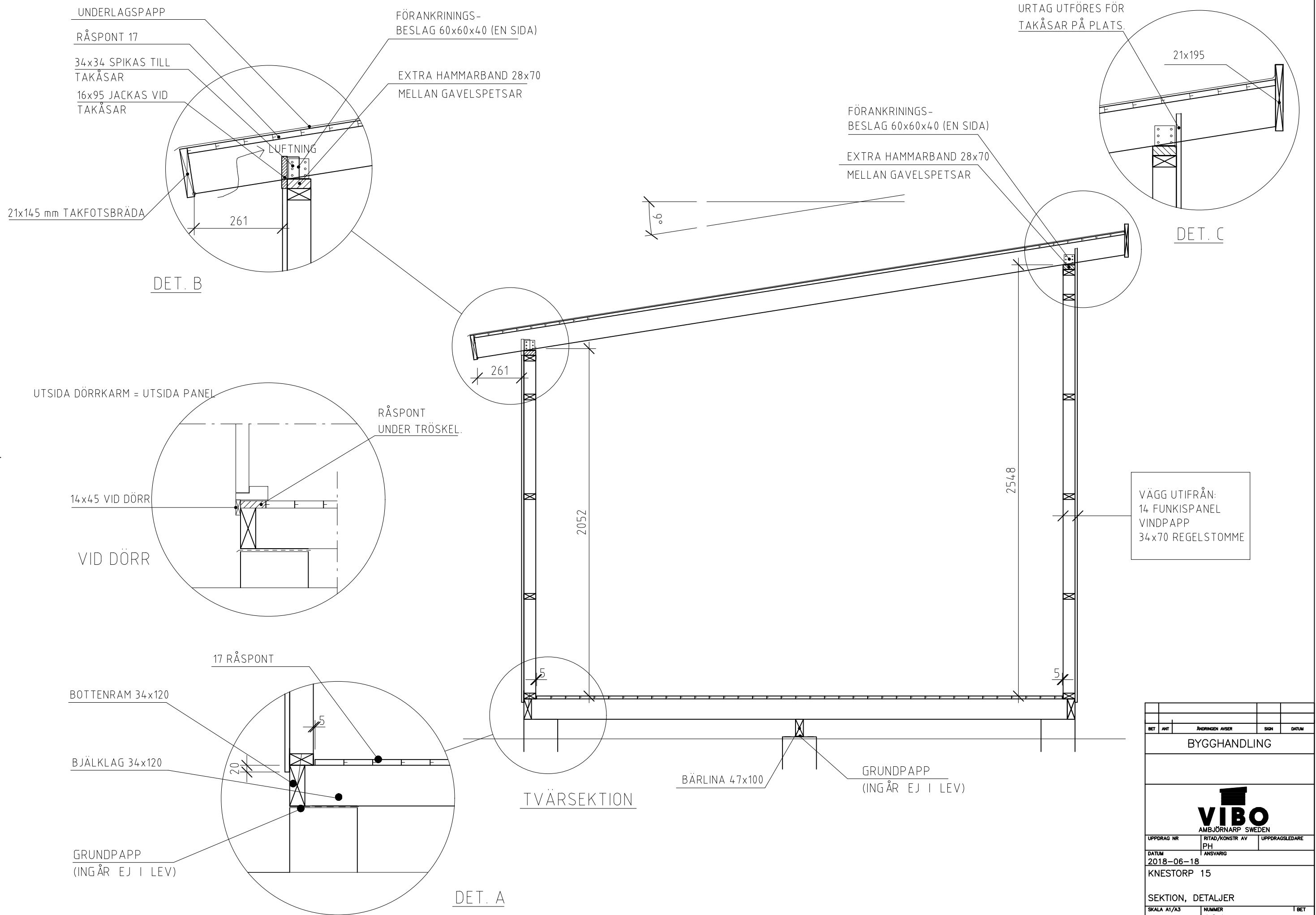
DETALJ HÖRN



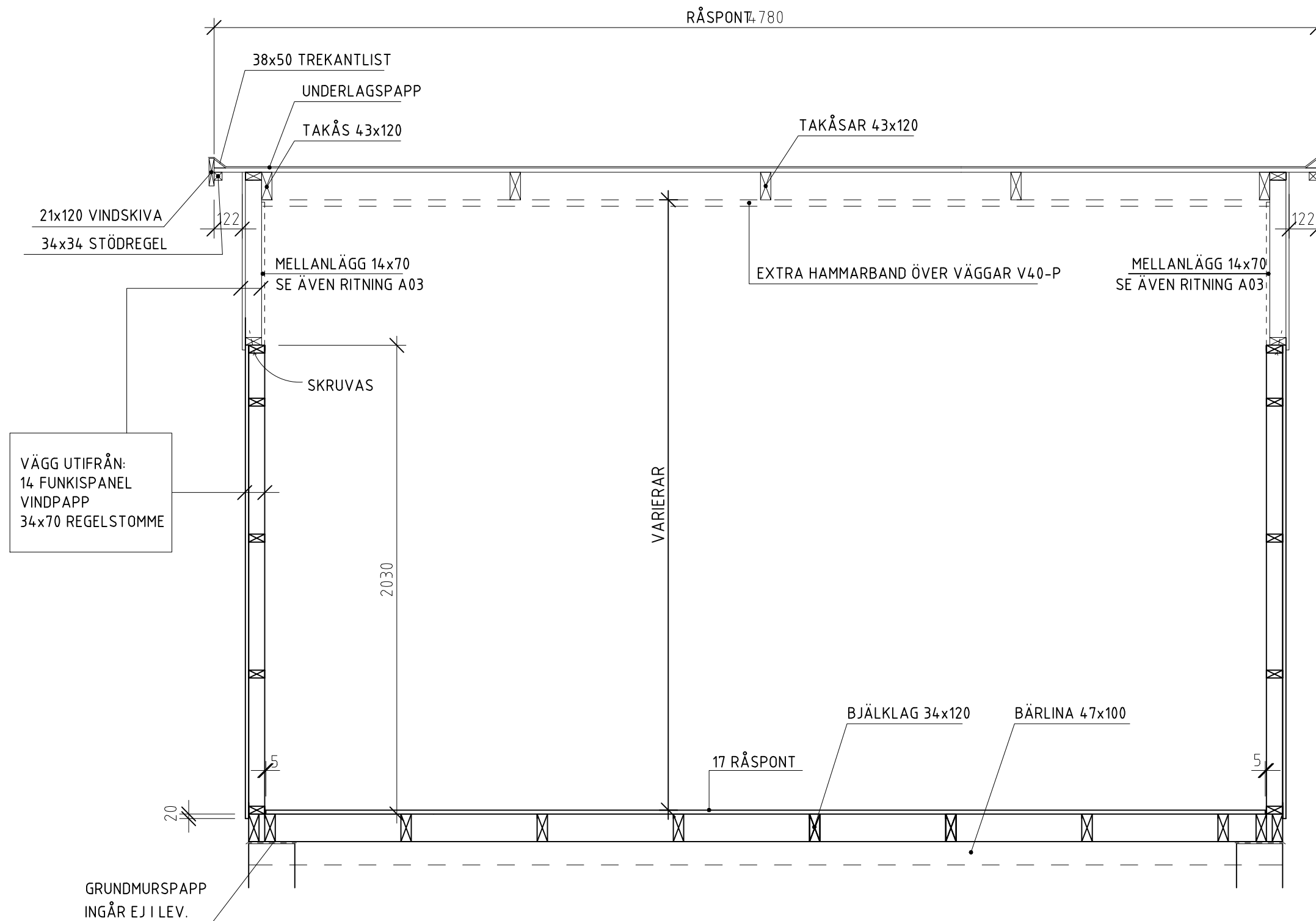
DETALJ HÖRN (VID GAVELSPETSEN)




BET	ANT	ÄNDRINGEN AVSER	SIGN	DATUM
BYGGHANDLING				
VIBO AMBJÖRNÄRP SWEDEN				
UPPDRAG NR 1115	RITAD/KONSTR AV	UPPDRAGSLEDARE		
DATUM 2022-01-26	ANSVARIG			
KNESTORP 15				
STOMPLAN, VÄGGAR				
SKALA A1/A3 1:50, A3	NUMMER A02	I BET		

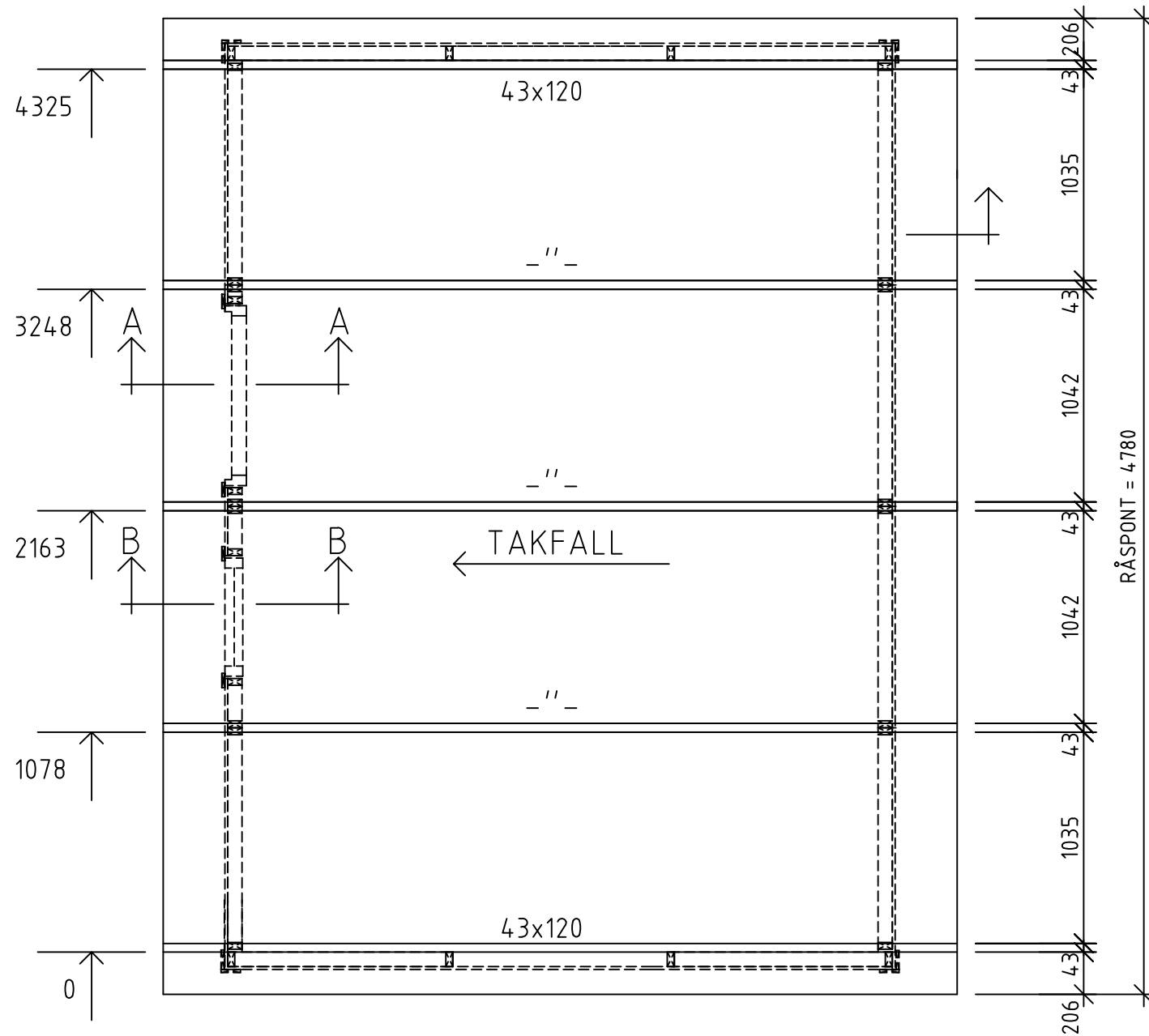


BET	ANT	ÄNDRINGEN AVSER	SIGN	DATUM
BYGGHANDLING				
VIBO AMBJÖRNARP SWEDEN				
UPPDRAG NR	RTAD/KONSTR AV	UPPDRAGSLEDARE		
DATUM	ANSVARIG			
2018-06-18				
KNESTORP 15				
SEKTION, DETALJER				
SKALA A1/A3	NUMMER	I BET		
1:20	A04			



L ÄNGDSEKTION

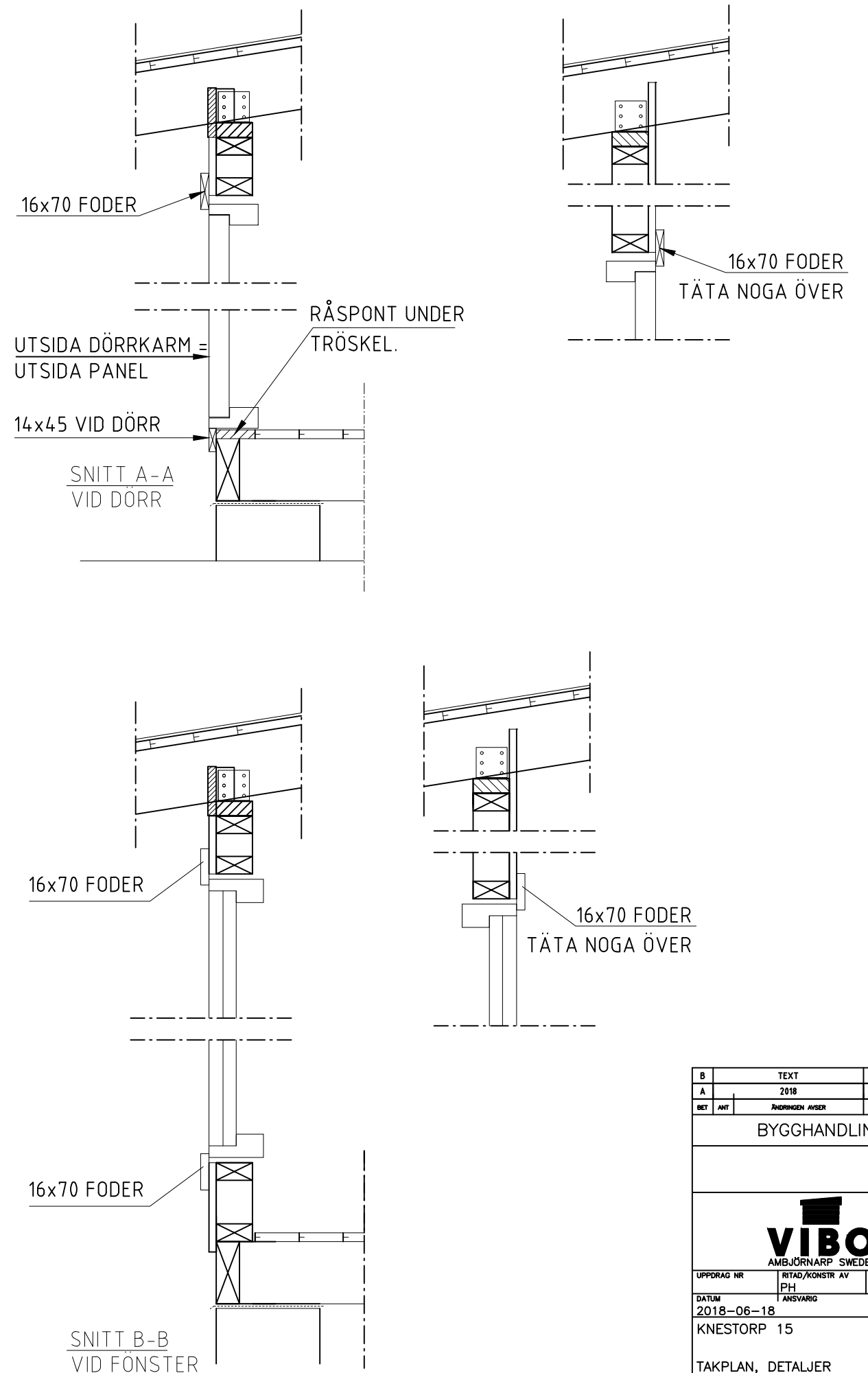
A	2019	PH	2018-12-03
BET	ANT	ÄNDRINGEN AVSER	SIGN DATUM
BYGGHANDLING			
 VIBO AMBJÖRNÄRP SWEDEN			
UPPDRAG NR	RITAD/KONSTR AV	UPPDRAGSLEDARE	
DATUM	ANSVARIG		
2018-06-18			
KNESTORP 15			
LÄNGDSEKTION, DETALJER			
SKALA A1/A3	NUMMER	I BET	
1:20	A05	A	




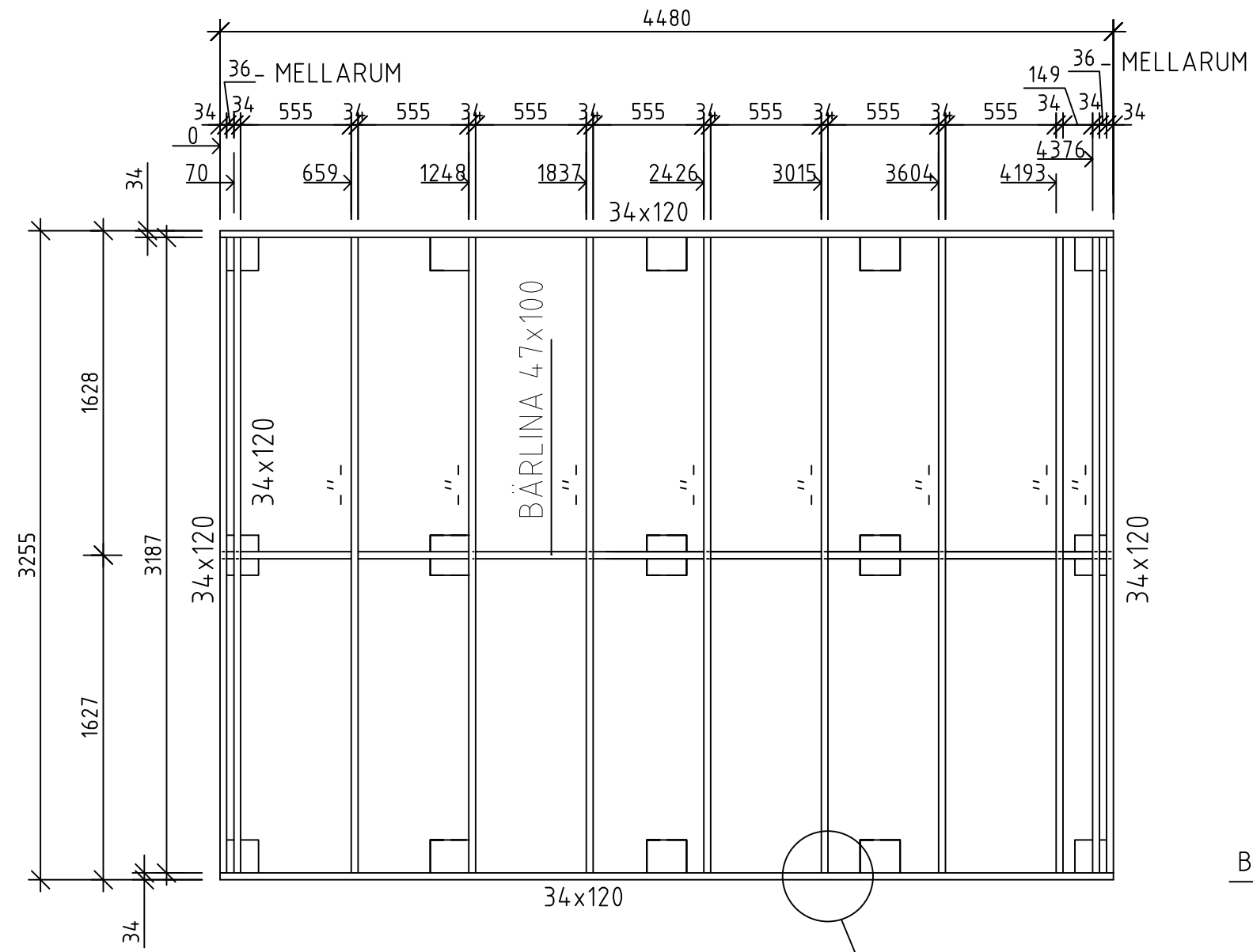
TAKPLAN

TAKYTA = 18,7 m²

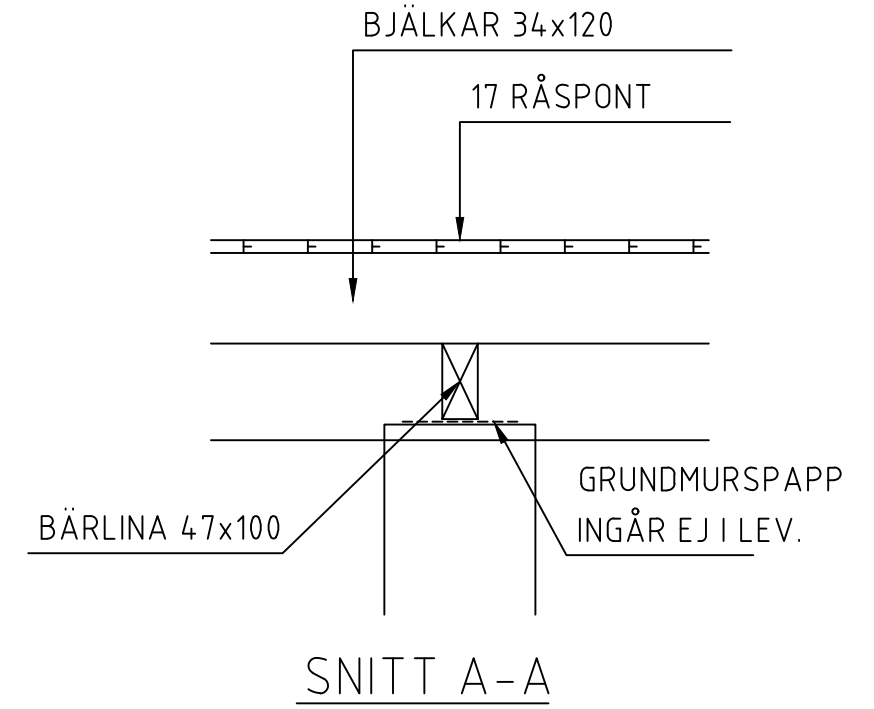
Enkel takås (enligt leverans) - snözon 1,0
 Dubbla takåsar - snözon 1,5
 Trippla takåsar - snözon 2,0
 Gäller för lätt yttertak och lätt innertak.
 Vid högre snözon skall taket skottas.




B	TEXT	PH	2019-04-04
A	2018	PH	2018-12-03
BET	ANT	ÄNDRINGEN AVSER	SIGN DATUM
BYGGHANDLING			
 VIBO AMBJÖRNARP SWEDEN			
UPPDRAG NR	RITAD/KONSTR AV	UPPDRAGSLEDARE	
DATUM	ANSVARIG		
2018-06-18			
KNESTORP 15			
TAKPLAN, DETALJER			
SKALA A1/A3	NUMMER	I BET	
1:30, A3	A06	B	



BJÄLKLAGSPLAN



BET	ANT	ÄNDRINGEN AVSER	SIGN	DATUM
BYGGHANDLING				
 AMBJÖRNARP SWEDEN				
UPPDRAG NR	RITAD/KONSTR AV	UPPDRAGSLEDARE		
DATUM	ANSVARIG			
2018-06-18				
KNESTORP 15				
BJÄLKLAGSPLAN				
SKALA A1/A3	NUMMER	I BET		
1:30, A3	A07			