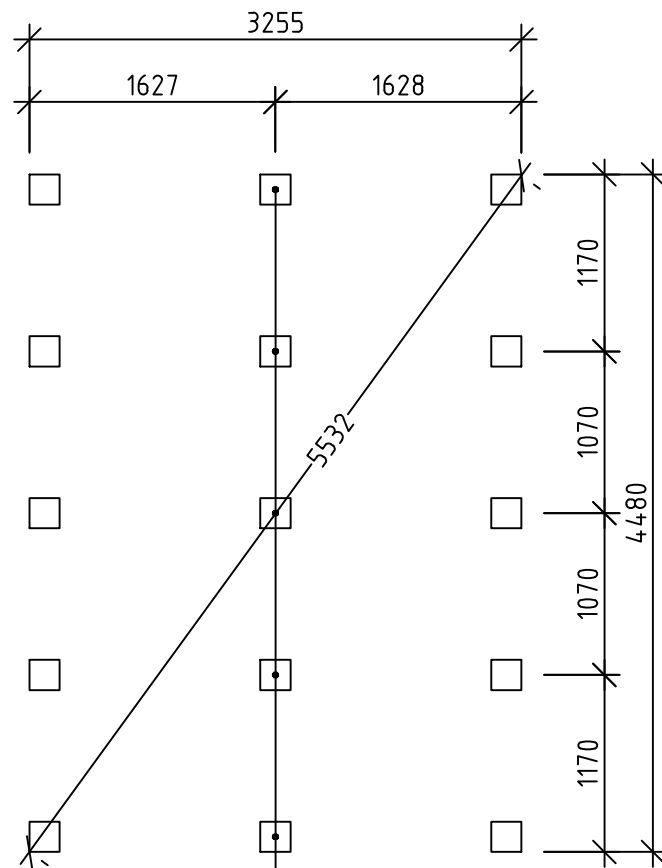
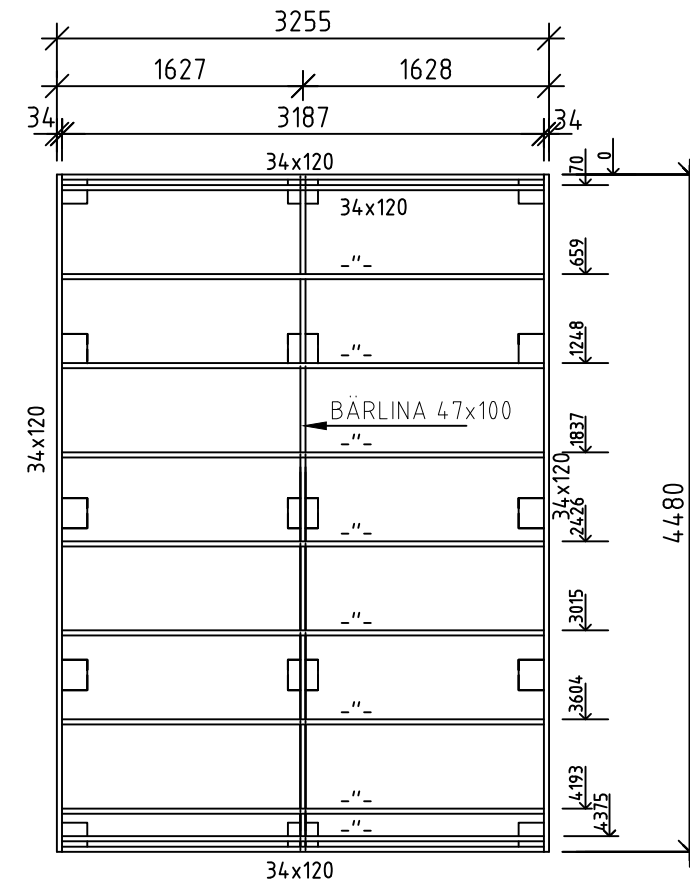


PLAN



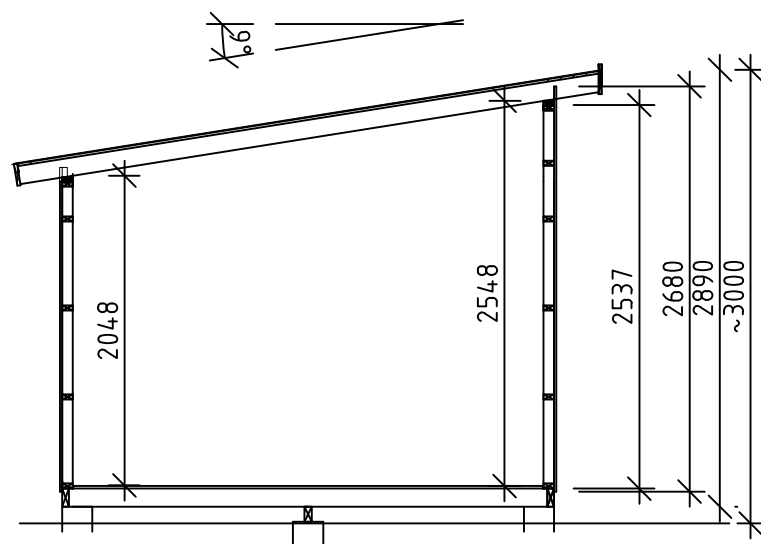
PLINTPLAN

OBS!
DENNA PLINTRAD 100 mm
LÄGRE



BJÄKLAGSPLAN

SE ÄVEN RITNING A07.



SEKTION A-A

FÖRESKRIFTER

- TAK: UNDERLAGSPAPP
RÅSPONT 17 MM
TAKÅSAR 43x120
- VÄGGAR: 17 FUNKISPANEL
VINDPAPP
REGELSTOMME 34x70
- DÖRR: DÖRR 9x19 PANEL, VÄNSTER
DÖRR 9x19 PANEL, HÖGER
- GOLV: BÄRLINA 47x100
BJÄLKLAG 34x120
UNDERLAGSGOLV, RÅSPONT 17x95
- ÖVRIGT: TAKFOTSBRÄDOR
VINDSKIVOR
DÖRR- OCH FÖNSTERFODER
FÖRANKRINGSBESLAG TILL TAK-
ÅSAR INKL. ANKARSPIK INGÅR
ÖVRIG SPIK ELLER SKRUV INGÅR E.J.
- BYGGNADSAREA (BYA): 14,8 m²

BET	ANT	ÄNDRINGEN AVSER	SIGN	DATUM
-----	-----	-----------------	------	-------

BYGGHANDLING

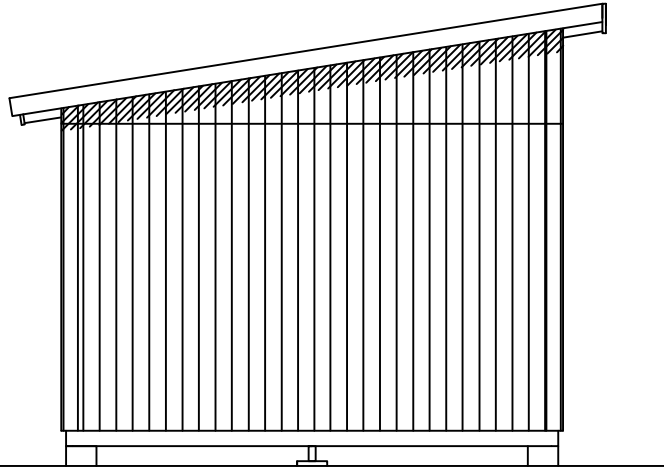


UPPDRAG NR 1115	RITAD/KONSTR AV	UPPDRAGSLEDARE
DATUM 2022-01-26	ANSVARIG	

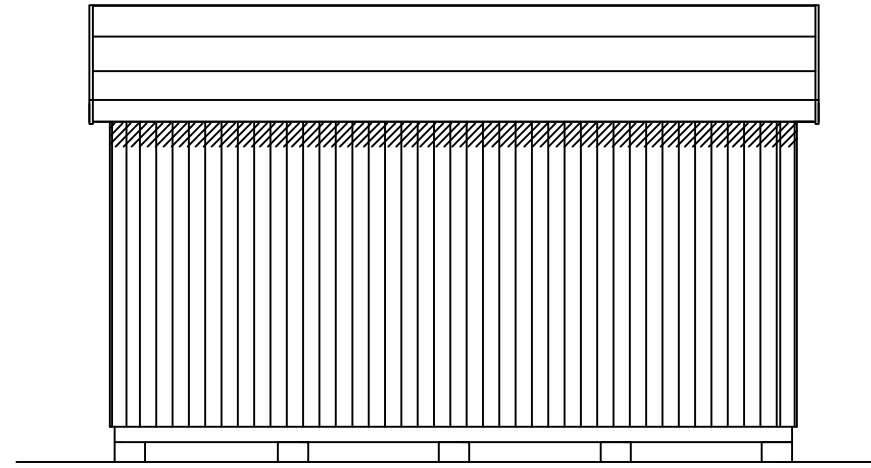
ERIKSTORP 15

PLANER, SEKTION

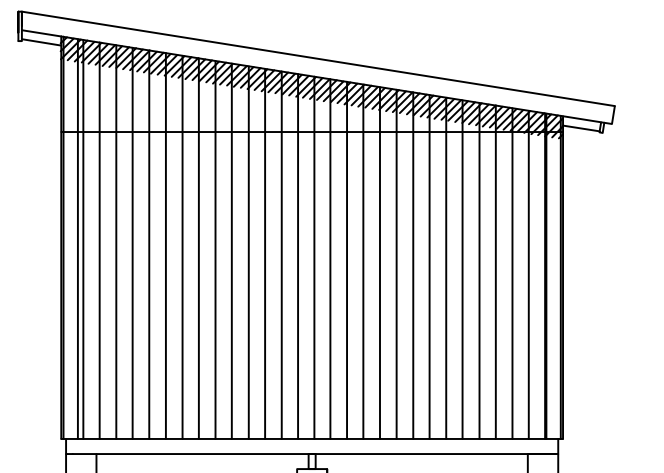
SKALA A1/A3 1:50, A3	NUMMER A01	I BET C
-------------------------	---------------	------------



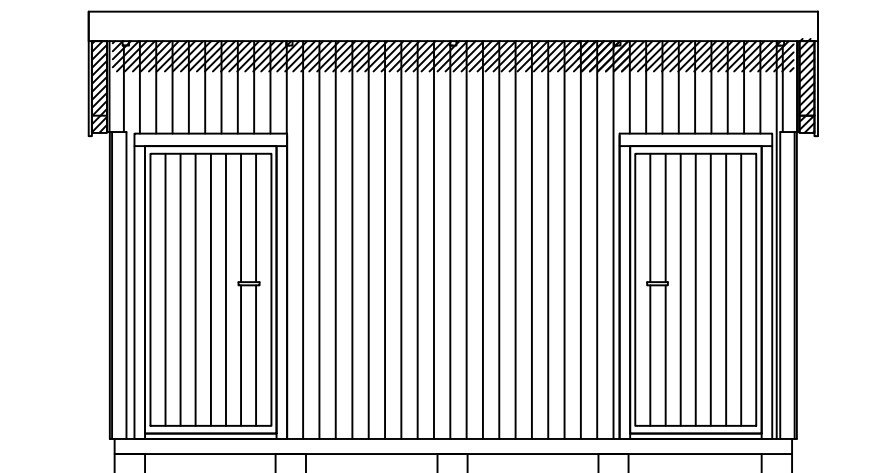
FASAD GAVEL 1




FASAD LÅNGSIDA 1

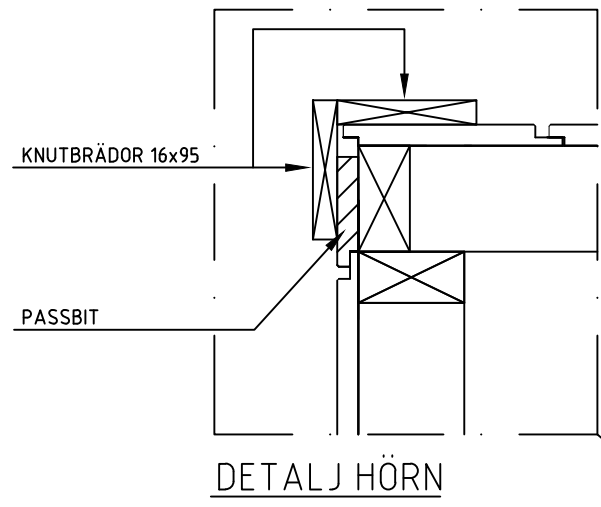


FASAD GAVEL 2

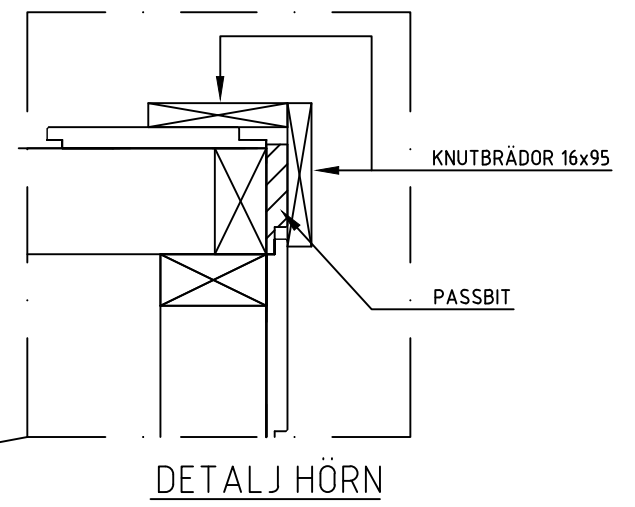
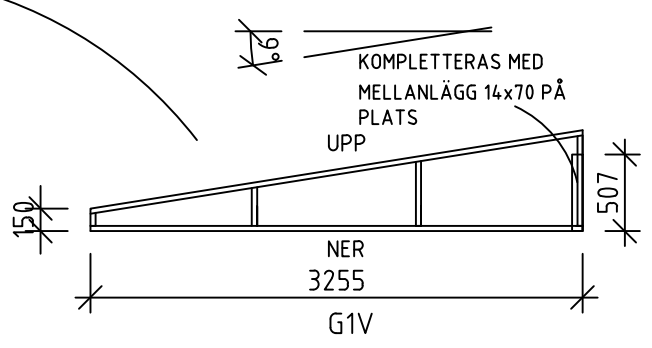
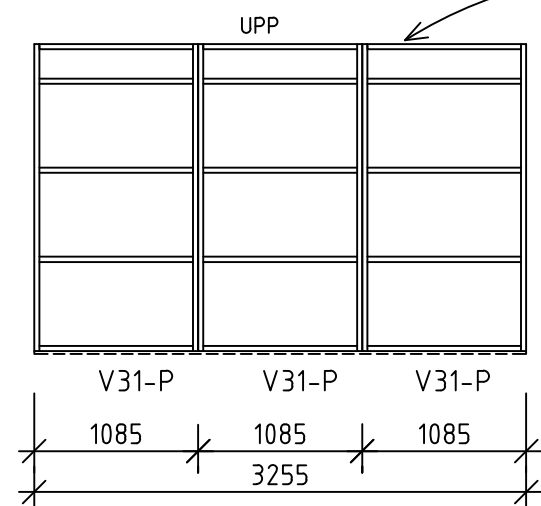


FASAD LÅNGSIDA 2

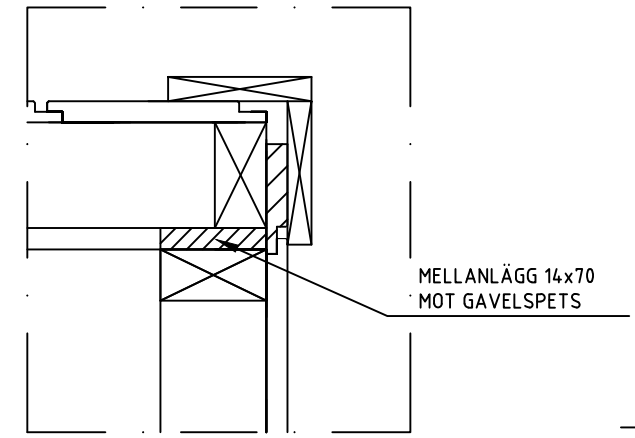
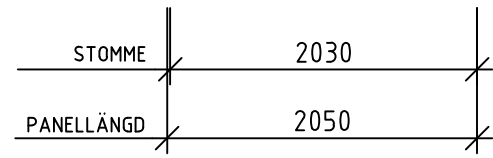
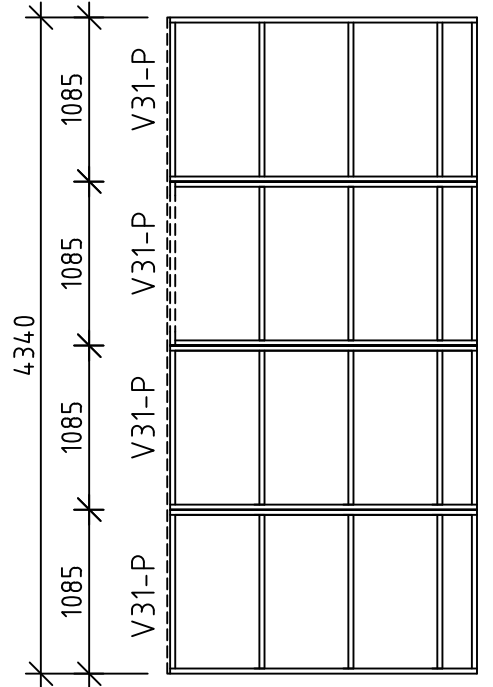
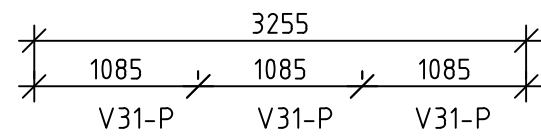
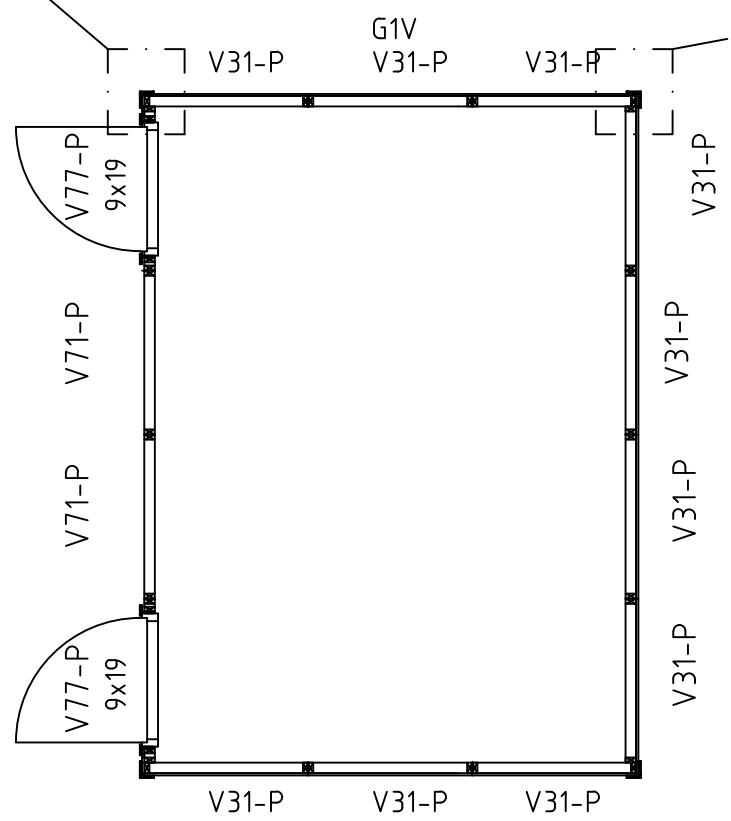
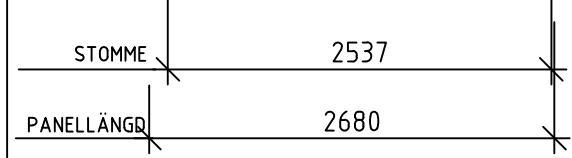
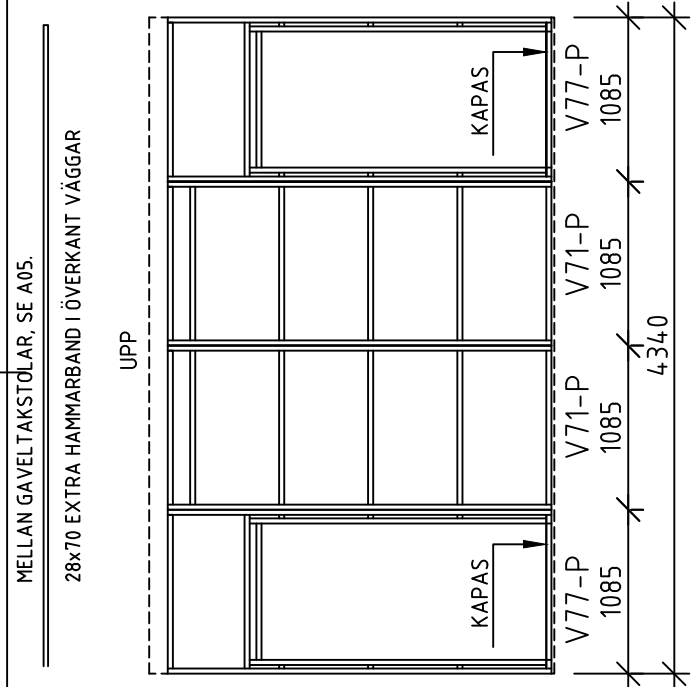
BET	ANT	ÄNDRINGEN AVSER	SIGN	DATUM
BYGGHANDLING				
 VIBO AMBJÖRNÄRP SWEDEN				
UPPDRAG NR	1115	RITAD/KONSTR AV	UPPDRAGSLEDARE	
DATUM	2022-01-26	ANSVARIG	ERIKSTORP 15	
FASADER				
SKALA	A1/A3	NUMMER	A02	BET
1:50, A3				



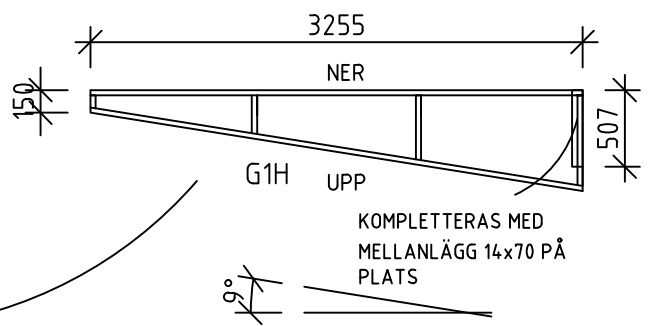
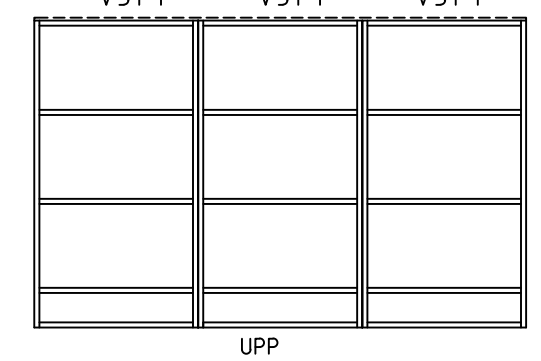
DETALJ HÖRN



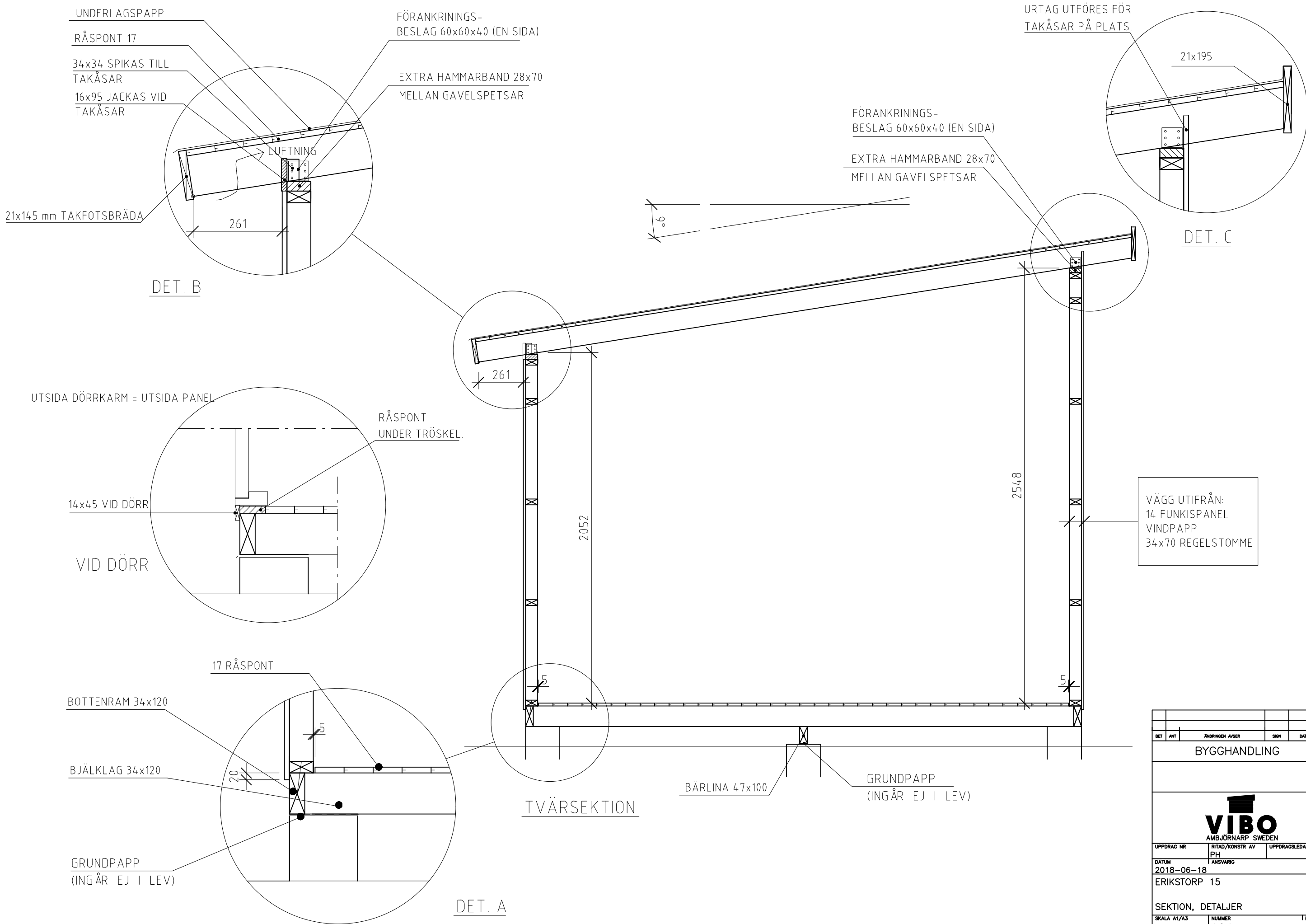
DETALJ HÖRN



DETALJ HÖRN (VID GAVELSPETSEN)



BET	ANT	ÄNDRINGEN AVSER	SIGN	DATUM
BYGGHANDLING				
VIBO AMBJÖRNÄRP SWEDEN				
UPPDRAG NR 1115	RITAD/KONSTR AV	UPPDRAGSLEDARE		
DATUM 2022-01-26	ANSVARIG			
ERIKSTORP 15				
STOMPLAN, VÄGGAR				
SKALA A1/A3 1:50, A3	NUMMER A02	I BET		



UNDERLAGSPAPP
RÅSPONT 17
34x34 SPIKAS TILL
TAKÅSAR
16x95 JACKAS VID
TAKÅSAR

FÖRANKRININGS-
BESLAG 60x60x40 (EN SIDA)
EXTRA HAMMARBAND 28x70
MELLAN GAVELSPETSAR

URTAG UTFÖRES FÖR
TAKÅSAR PÅ PLATS.

FÖRANKRININGS-
BESLAG 60x60x40 (EN SIDA)
EXTRA HAMMARBAND 28x70
MELLAN GAVELSPETSAR

21x195

21x145 mm TAKFOTSBRÄDA

DET. B

DET. C

UTSIDA DÖRRKARM = UTSIDA PANEL

RÅSPONT
UNDER TRÖSKEL.

14x45 VID DÖRR

VID DÖRR

VÄGG UTFRÅN:
14 FUNKISPANEL
VINDPAPP
34x70 REGELSTOMME

17 RÅSPONT

BOTTENRAM 34x120

BJÄLKLAG 34x120

GRUNDPAPP
(INGÅR EJ I LEV)

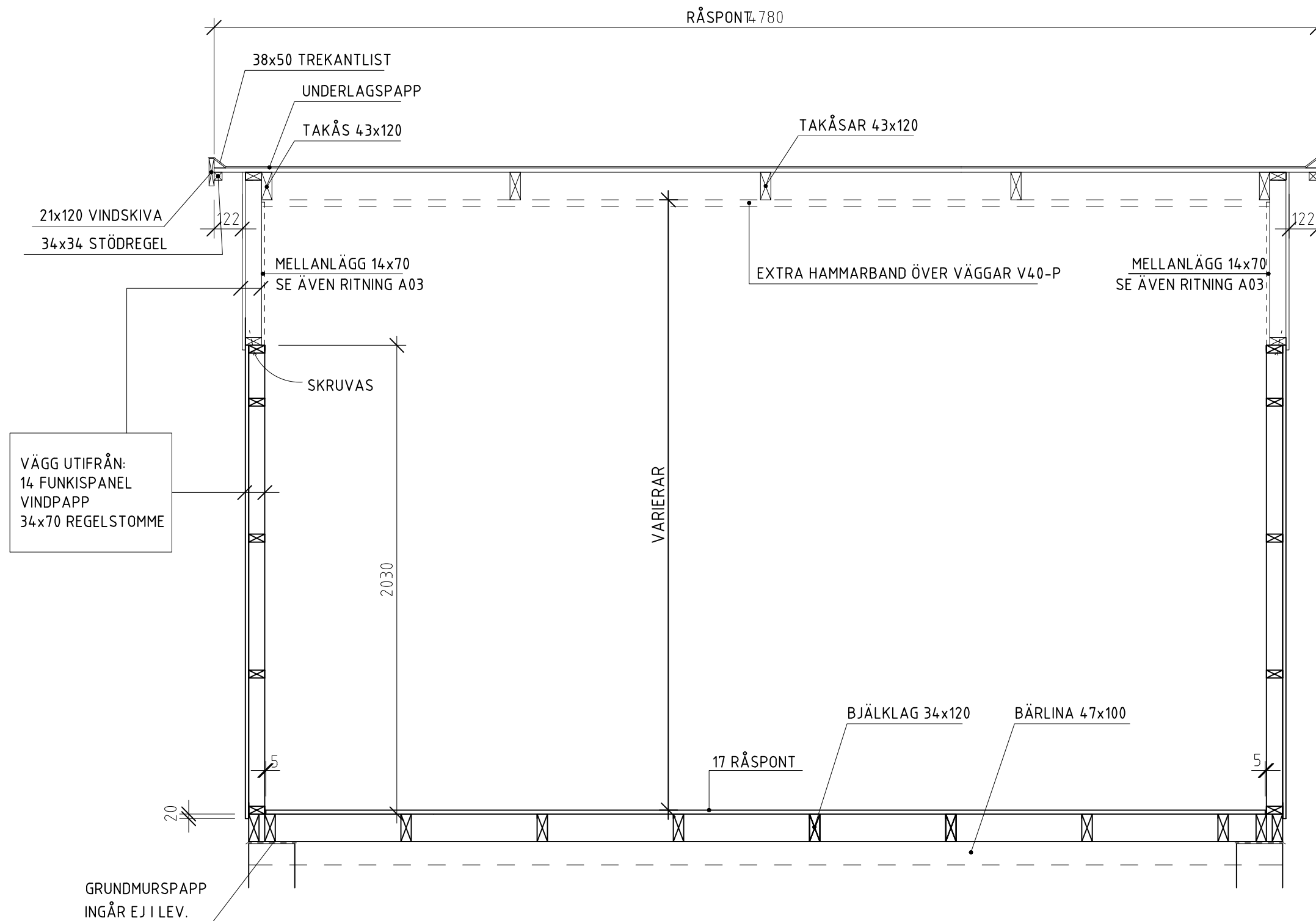
DET. A

TVÄRSEKTION

BÄRLINA 47x100

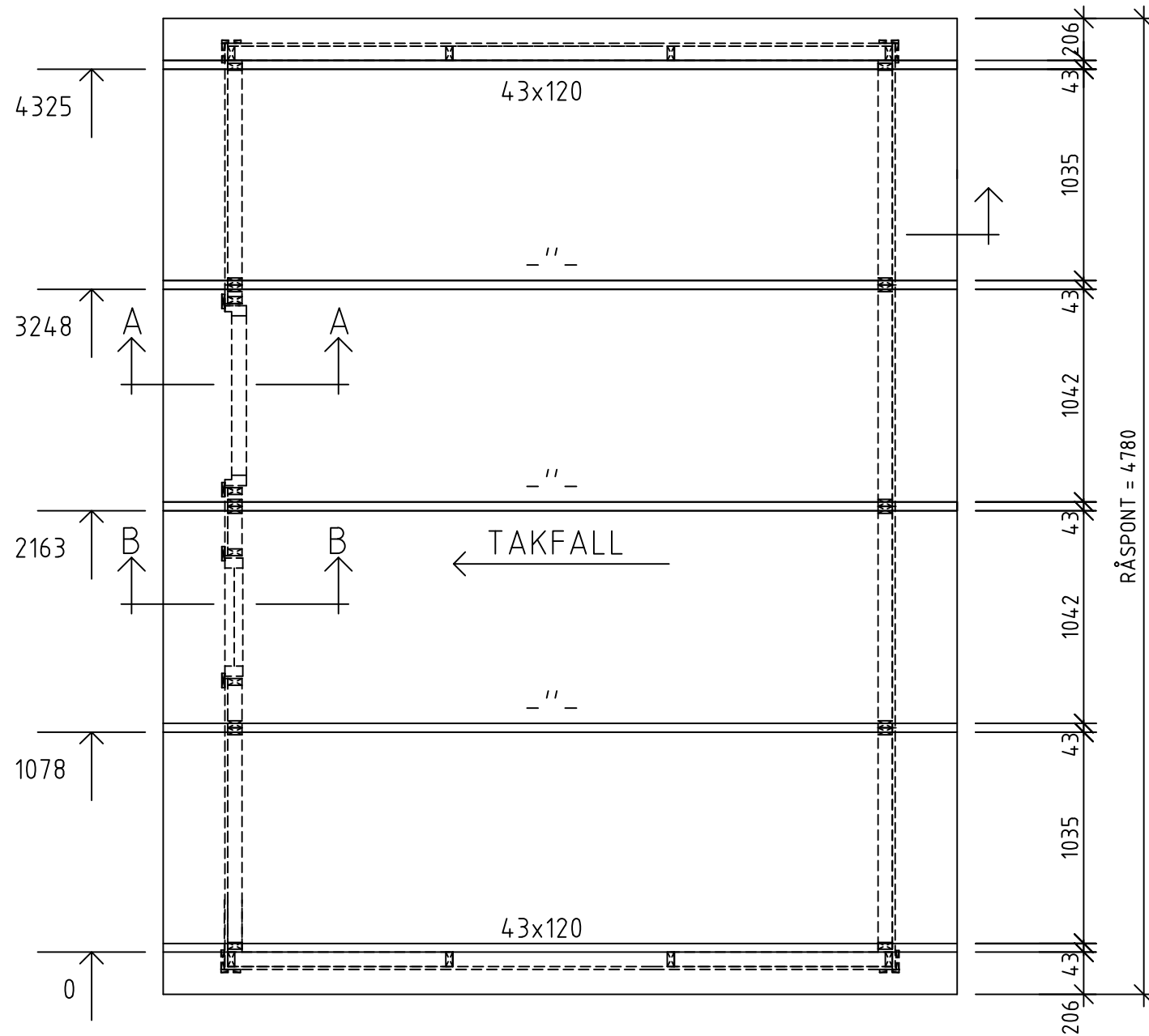
GRUNDPAPP
(INGÅR EJ I LEV)

BET	ANT	ÄNDRINGEN AVSER	SIGN	DATUM
BYGGHANDLING				
VIBO AMBJÖRNARP SWEDEN				
UPPDRAG NR	RTAD/KONSTR AV	UPPDRAGSLEDARE		
DATUM	ANSVARIG			
2018-06-18				
ERIKSTORP 15				
SEKTION, DETALJER				
SKALA A1/A3	NUMMER	I BET		
1:20	A04			



L ÄNGDSEKTION

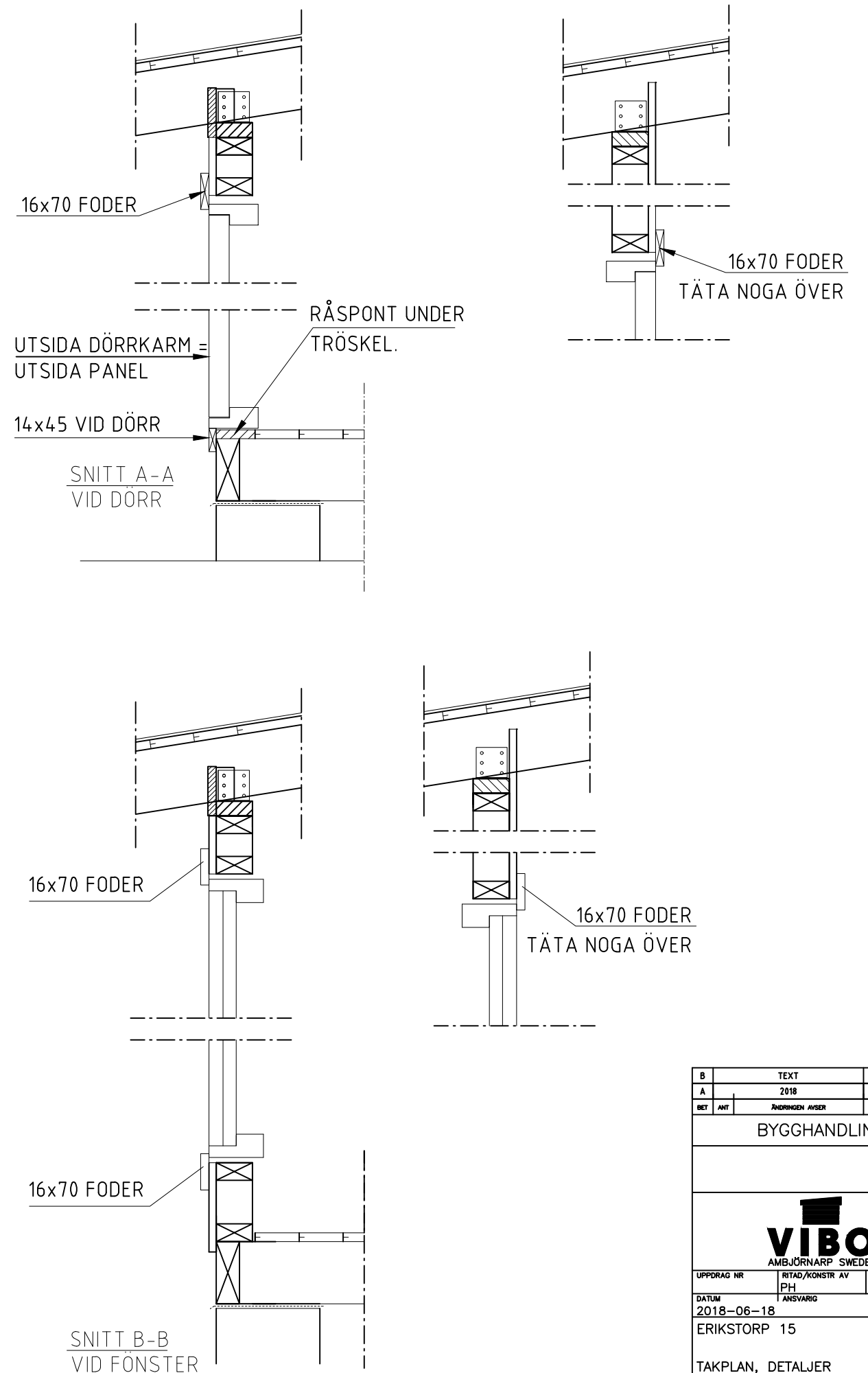
A	2019	PH	2018-12-03
BET	ANT	ÄNDRINGEN AVSER	SIGN DATUM
BYGGHANDLING			
VIBO AMBJÖRNÄRP SWEDEN			
UPPDRAG NR	RITAD/KONSTR AV	UPPDRAGSLEDARE	
DATUM	ANSVARIG		
2018-06-18			
ERIKSTORP 15			
LÄNGDSEKTION, DETALJER			
SKALA A1/A3	NUMMER	I BET	
1:20	A05	A	




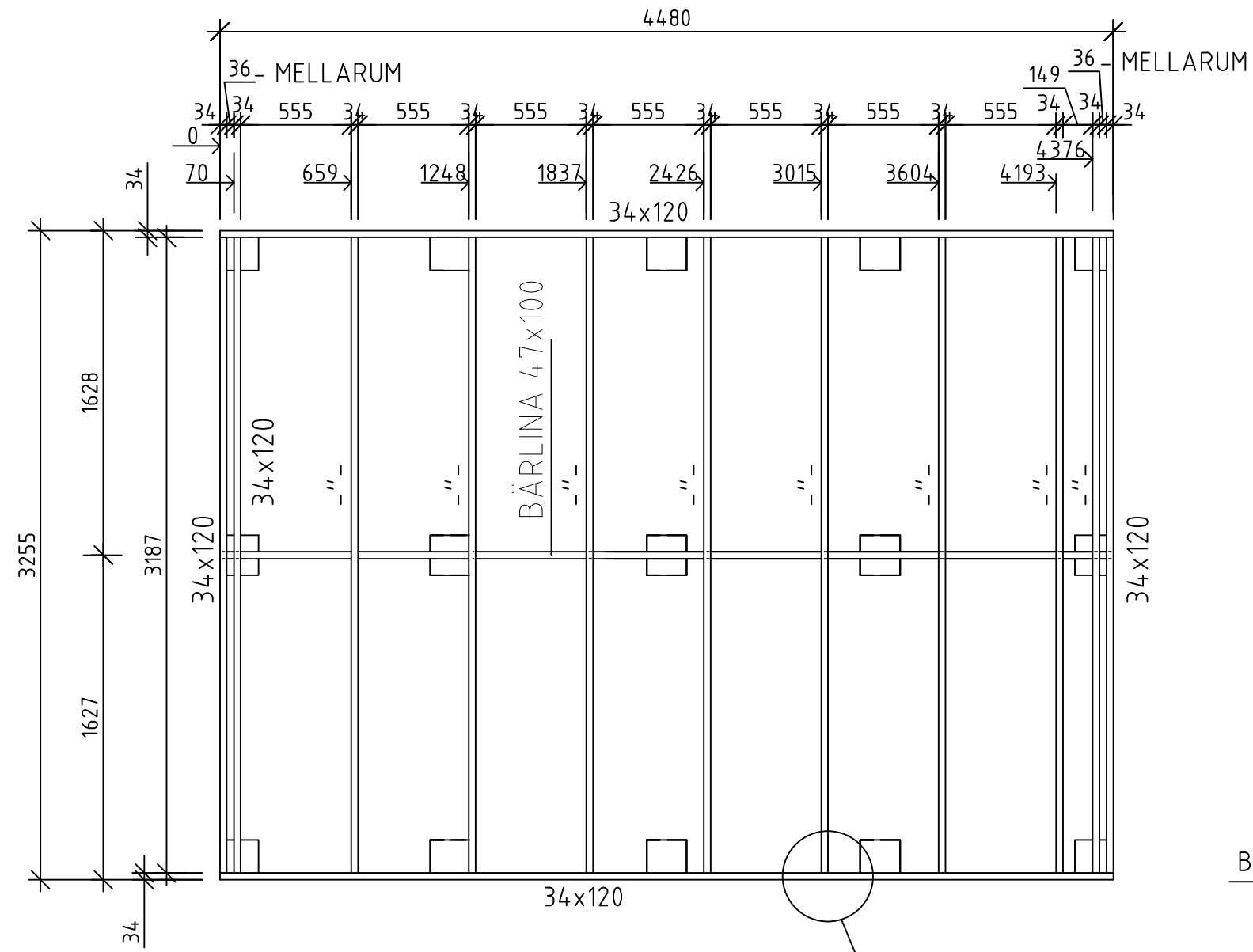
TAKPLAN

TAKYTA = 18,7 m²

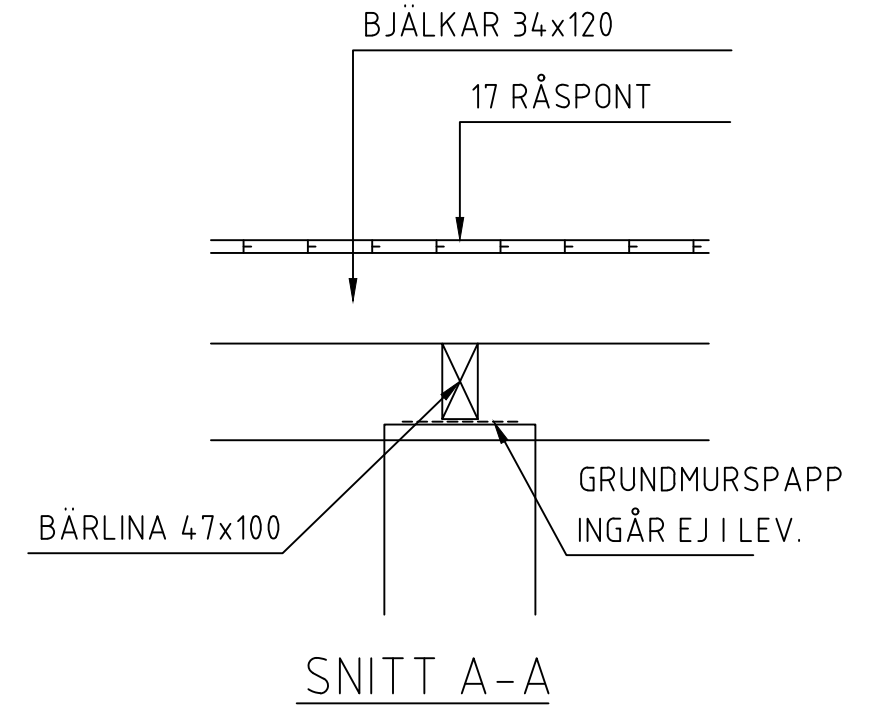
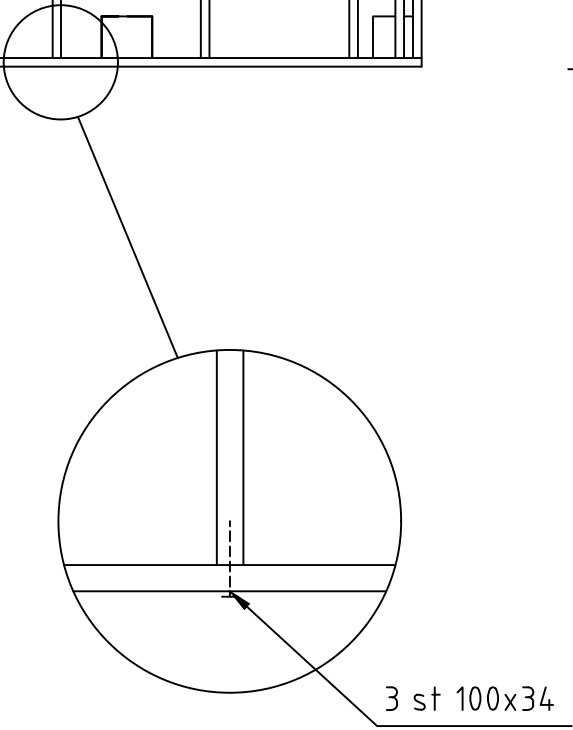
Enkel takås (enligt leverans) - snözon 1,0
 Dubbla takåsar - snözon 1,5
 Trippla takåsar - snözon 2,0
 Gäller för lätt yttertak och lätt innertak.
 Vid högre snözon skall taket skottas.




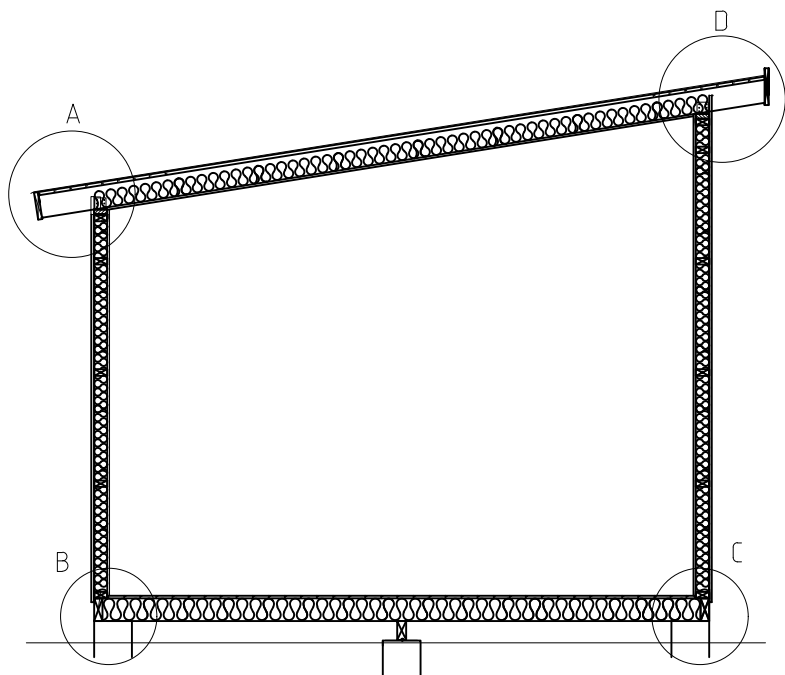
B	TEXT	PH	2019-04-04
A	2018	PH	2018-12-03
BET	ANT	ÄNDRINGEN AVSER	SIGN DATUM
BYGGHANDLING			
 VIBO AMBJÖRNARP SWEDEN			
UPPDRAG NR	RITAD/KONSTR AV	UPPDRAGSLEDARE	
DATUM	PH	ANSVARIG	
2018-06-18			
ERIKSTORP 15			
TAKPLAN, DETALJER			
SKALA A1/A3	NUMMER	I BET	
1:30, A3	A06	B	



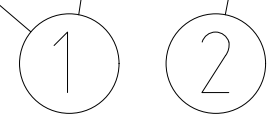
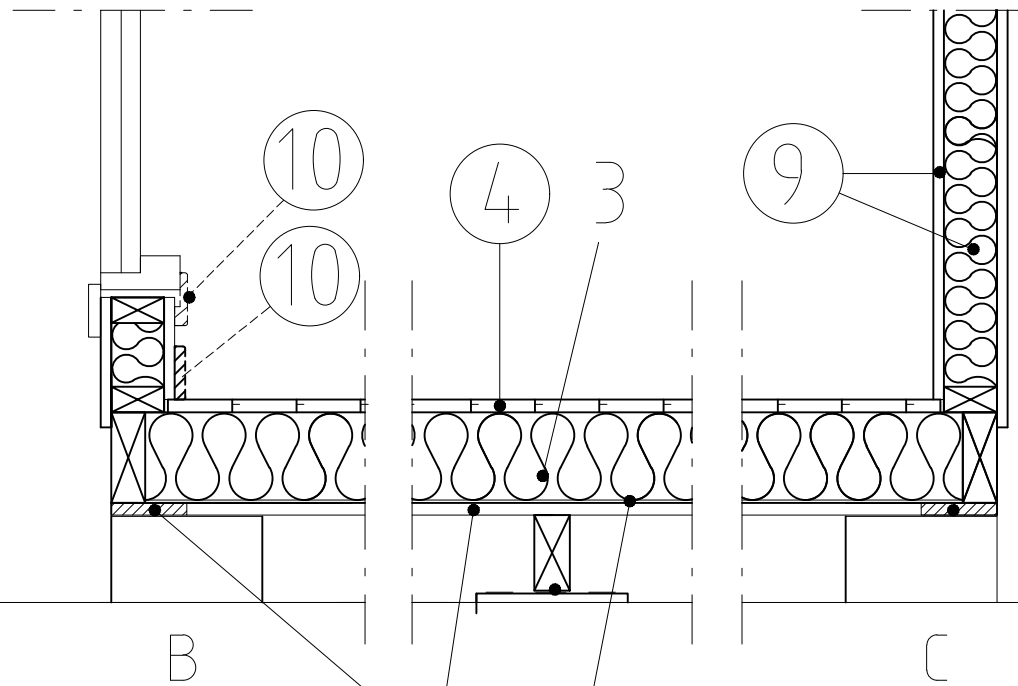
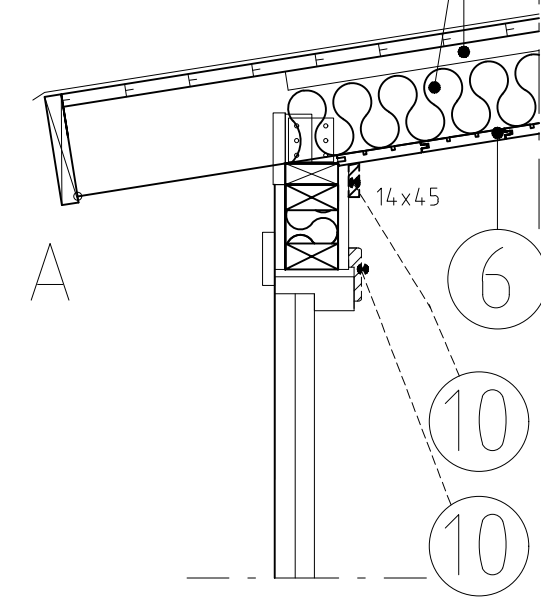
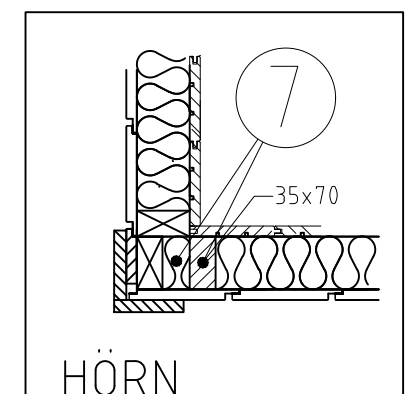
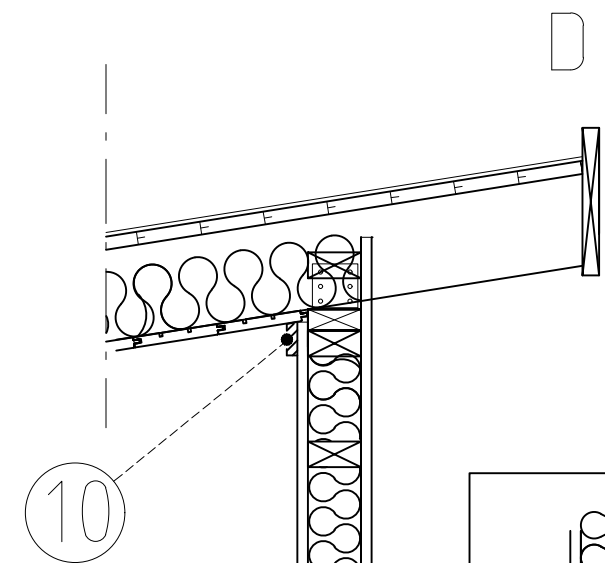
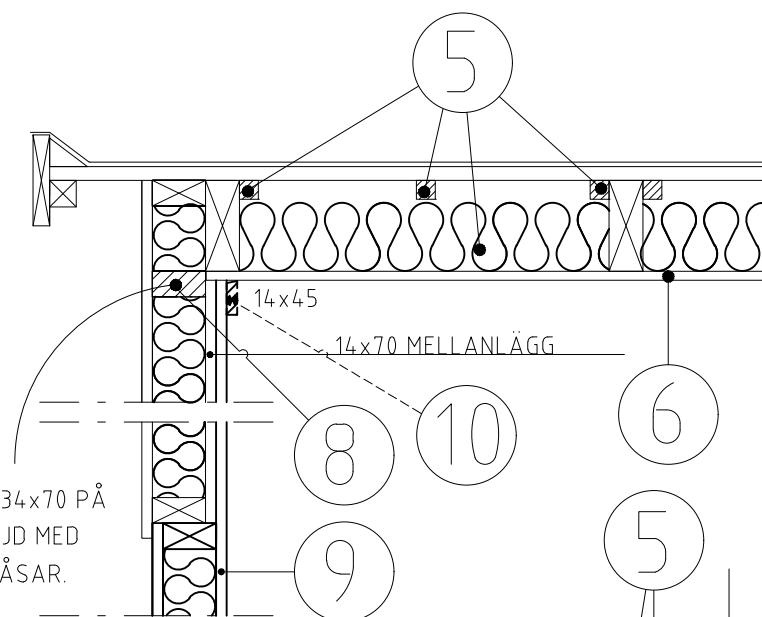
BJÄLKLAGSPLAN



BET	ANT	ÄNDRINGEN AVSER	SIGN	DATUM
BYGGHANDLING				
 AMBJÖRNARP SWEDEN				
UPPDRAG NR	RITAD/KONSTR AV	UPPDRAGSLEDARE		
DATUM	ANSVARIG			
2018-06-18	PH			
ERIKSTORP 15				
BJÄLKLAGSPLAN				
SKALA A1/A3	NUMMER	I BET		
1:30, A3	A07			



MONTERA REGEL 34x70 PÅ GAVELSIDOR I HÖJD MED UNDERKANT TAKÅSAR.



ANVISNINGAR ISOLERING FUNKIS

1. TILL BOTTENRAM OCH BJÄLKAR SPIKAS UPPLAGSBRÄDA 16x100 MED 75x28 c300.
2. PLACERA UT BLINDBOTTENBOARD PÅ UPPLAGSBRÄDOR.
3. BJÄKLAGET ISOLERAS MED TJOCKLEK 120 mm. SISTA BITEN I VARJE FACK TILLSKÄRS. SE TILL ATT GOD PASSNING ERHÅLLES. ISOLERINGEN SKALL NÅ UPP TILL BJÄKLAGETS ÖVERKANT ÄVEN MED VISST ÖVERMÅTT.
4. MONTERA UNDERLAGSGOLVTRÄ. SPIKA MED TRÅDSPIK 60x23 TILL GOLVBJÄKLAGET. SPIKA DOLT I SPONTNINGEN.
5. SPIKA 3 st DISTANSLÄKT 25x25 I VARJE FACK FÖR LUFTSPALT MELLAN ISOLERING OCH YTTERTAK. TAK ISOLERAS MED 95 mm (EN SIDA PAPPERSBEKLÄDD). TILLPASSA ISOLERINGEN NOGA, ca 5% ÖVERMÅTT GÖR ATT ISOLERINGEN HÄNGER KVAR. SE TILL ATT LUFTSPALT MOT TAK SÄKERSTÄLLS. PAPPSIDAN VÄNDS UPPÅT.
6. SPIKA PANEL 14x120 TILL TAKÅSAR MED DYCKERT 40x17. ANVÄND PANELLÄNGD ENL. MATERIALLISTA.
7. KOMPLETTERA MED VERTIKALA REGLAR 34x70 VID HÖRN. GLÖM INTE ATT ISOLERA I HÖRN.
8. KOMPLETTERA MED KORTLINGAR OCH MELLANÄGG 14x70 PÅ GAVELVÄGGAR ENLIGT DETALJ.
9. VÄGGAR ISOLERAS MED 70 mm.. SPIKA STÅENDE VÄGGPANEL 14x120 PÅ REGLARNA. ANVÄND DYCKERT 40x17. ANVÄND PANELLÄNGD ENL. MATERIALLISTA. KAN VARA OLIKA LÄNGDER TILL DÖRR- OCH FÖNSTERVÄGGEN OCH ÖVRIGA VÄGGAR.
10. KOMPLETTERA MED LISTER OCH ÖVRIGA DETALJER. GOLVLIST, TAKLIST SAMT FODER.

BET	ANT	ÄNDRINGEN AVSER	SIGN	DATUM
BYGGHANDLING				
VIBO AMBJÖRNARP SWEDEN				
UPPDRAG NR	RITAD/KONSTR AV	UPPDRAGSLEDARE		
DATUM	ANSVARIG			
2018-06-18	PH			
DÅLKA FUNKIS 15				
ISOLERSATS				
SEKTION, DETALJ				
SKALA A1/A3	NUMMER	I BET		
1:10, A3	A08-ISO			