

Erikstorp 15

För att ni ska bli nöjda med Ert Erikstorp 15 krävs att uppförandet sker på avsett sätt.

Läs därför igenom dessa beskrivningar samt studera tillhörande ritningar noggrant.

Detaljplanlösning med mera bör kontrolleras.

Skaffa ändamålsenliga verktyg.

Kontrollera materialleverans gentemot materialspecifikationen, sortera i lämpliga delar.

OBS! Allt material skall skyddas mot väder och vind under lagring och uppförande, täck det med plast eller något likvärdigt. Speciellt viktigt är det att råsponten på taket skyddas.

Kapa aldrig bitar förrän du kontrollerat att rätt bit kapas och till rätt mått.

Utför sedan arbete enligt byggbeskrivningen.

Läs igenom vår UNDERHÅLL/MÅLNING anvisning innan ni påbörjar arbetet.

Tips! Behandla bottenram, bjälkar och bärlina före montering med någon form av träskyddsmedel.

OBS! Vid isolerat golv ska inte bjälkarna behandlas. Rådfråga din färgfackhandel.

Ventiler måste monteras för att fukt- och mögelproblem ej ska uppstå. Såga/borra upp hål och montera dessa så nära varje taknock som möjligt.

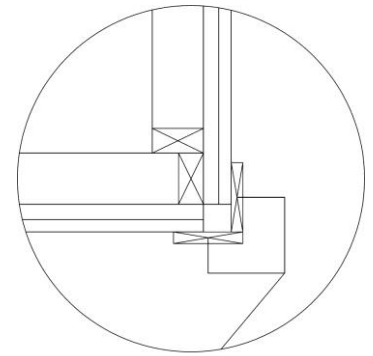
GARANTIN GÄLLER EJ OM DETTA INTE ÄR UTFÖRT.

Tips! Om ni har för avsikt att isolera stugan, isolera golvet innan ni monterar golvbrädorna.

Erikstorp 15 BYGGBESKRIVNING

1. Iordningställ grund och grundläggning enligt *ritning A01*.
Grundplintar utförs av lecablock, betongsten, gjutna plintar eller likvärdigt.
Grundplintar skall vara anlagda på sättningsfritt underlag.
OBS! Grundplintar under bärlina utförs med ovansida 100 mm under övriga plintar, se *ritning A01*.
Kontrollera fukt och eventuella dräneringsproblem.
TÄNK FÖREBYGGANDE!
Planera mark i och omkring grund, anordna fall ifrån byggnaden.
2. Lägga ut bjälklaget på marken bredvid plintsättningen, går även bra att spika direkt på plats på plintarna.
Spika ihop det enligt måttangivelserna på *ritning A07*. Varje bjälke spikas med 3 st spik 100x3,4.
Placera bärlinan på den mittersta plintraden.
Flytta det ihopspikade bjälklaget till plintsättningen.
Placera därefter grundmurspapp (ingår ej i leveransen) mellan plintarna och bottenram / bärlinan. Väg upp hela bjälklaget med vattenpass.
Kontrollmät så att båda diagonalmått på bottenbjälklaget är lika.
Skråspika fast bärlinan vid varje bjälke med 2st spik 100x3,4. En från varje sida.
Förankra bjälklaget till respektive grundplint enligt de förutsättningar som gäller på er byggnadsplats. (Material för infästning ingår ej i leveransen.)

3. Montera väggsektionerna enligt **ritning A03**. Börja i ett valfritt hörn och fortsätt vidare runt. Skruva väggsektionerna till bottenramen och golvbjälklaget med skruv 5,0x60, 3 st mellan varje stående väggregel.
Staga och loda väggsektionerna.
Vid sammanfogning av hörn se detalj på **ritning A03**, bild till höger. Skruva ihop varje väggsektion genom reglarna 1st uppe och 1st nere med skruv 5,0x60. När alla väggsektioner är uppe, kontrollera med vattenpass så sektionerna är lodräta. När allt är bra skruva ihop varje väggsektion med ytterligare 2 skruv 5,0x60.



16x95 KNUTBRÄDOR

4. Anpassa hammarband 28x70 mellan väggsektionerna. Spika fast det med 5st spik 75x2,8 i de stående väggregel på båda sidorna, se **ritningar A03 – A04**.

5. Montera de yttre takåsarna, dessa spikas i gavelsektionerna med spik 100x3,4. Takåsen ska sticka ut 261 mm från panel på väggsektion se **ritning A04 detalj B**.

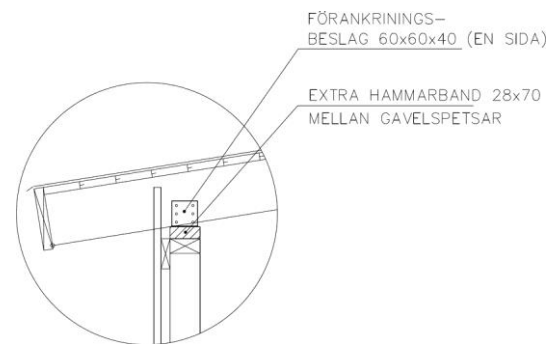
Urtag i vägghuset för takåsarna ska göras i fram och bak väggarna, se **ritningar A05 – A06**.

Spänn upp ett snöre på ytterkant på de takåsarna ni monterat.

Använd detta för att rikta in resterande takåsar.

Spika fast vinkelbeslagen i hammarbanden med 4st ankarspik 40x4,0 enligt måttkedjan på **ritning A06**. Endast ett vinkelbeslag vid varje anslutningspunkt.

Spika därefter fast takåsarna med 3st ankarspik 40x4,0 enligt **ritningar A04 och A06**.



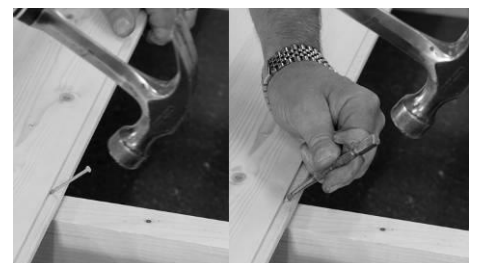
6. Rikta upp takåsarna så de är raka. Därefter påbörjas montering av råspont. Börja vid nedkant takfot jäms takåsarna. Släpp ut råspont 122 mm från utsida panel gavelvägg. Råsponten kan behöva skarvas och då görs detta på takåsarna. Spika fast varje råspont med 1st 75x2,8 per takås. Anpassa sista råsponten jäms överkant takåsarna. Se **ritningar A04 - A06**.

7. Komplettera med stödregel, vindskiva och takfotsbräda i denna ordning. Se **detaljrutning A04 - A05**.

Använd spik 75x2,8 till takfotsbräda.

Använd spik 60x2,3 till vindskiva och stödregel.

8. Montera råspontsgolv, spika osynligt med trådspik 60x2,3 till golvbjälklaget. Använd ett spikdon de sista 5 mm. Se bild höger. Sista brädan klyvs för att passa in. Se **ritningar A04-A05**. Råspontsgolvet är endast ett underlagsgolv där det kan förekomma kvisturslag, sprickor etc.



9. Montera fönster och dörr, utsida karm = utsida panel. Tillpassa stödregel 17x45 under dörrtröskeln. Väg av fönster och dörrkarm med vattenpass. Kontrollera diagonalmått så dessa blir lika, se **ritningar A04**. Spika eller skruva fast karmarna.

10. Spika fast knutbrädorna med spik 60x2,3, se **ritning A03**.

11. Spika fast foder runt fönster och dörr, spika med trådspik 60x2,3.
Se ritning A03 - A04.
12. Lagg en mjukfog över fönster och dörrfoder. (Ingår ej i leverans.)
13. Nu återstår bara att måla huset, använd vår målningsanvisning eller rådfråga en färgfackhandel. Behandla dörrbladet noga så att fukt ej tränger in, se beskrivning på utsidan av dörrkarmen.

Er Erikstorp är nu klar.
Lycka till!