

Rev: 29 april 2025

## Saga 6-PG.1

Fönster finns  
som tillval



## Saga 6-PG.2



## Saga 6-PG.3



## Trähuset önskar lycka till med stugan, boden ni köpt från Trähuset.

Packa upp stugan efter leveransen och kontrollera att allt är med enligt materialspecifikationen. Vid eventuella fel eller avvikelser reklamerar ni till Trähuset, gäller vid direktförsäljning, eller till den återförsäljare ni köpt stugan av.

Att tänka på:

- 1) Läs monteringsanvisningen noga innan ni påbörjar montaget
- 2) Materialet ska skyddas från sol och regn samt läggas plant och jämnt underlag vid ompackning.
- 3) Dörrar ska ligga plant eller stå mot ett jämnt underlag, så att de inte blir skeva eller slår sig.

Verktyg bra att ha till hands vid montaget:

Vattenpass, hammare, fogsvars, vinkelhake, stämjärn, färgsnöre, skruvdragare, kobben, yxa och slägga.

Innan ni påbörjat montaget är det viktigt att ni går igenom listan med "Vanliga frågor" under "Kundservice" på [www.trahuset.se](http://www.trahuset.se) där information finns gällande förvaring, vad man skall göra vid leverans samt hur man reklamerar.

<https://www.trahuset.se/kundservice/#faq>

Trähuset reserverar sig för eventuella tryckfel.

## MATERIALSPECIFIKATION

Saga 6-PG.1-3

### Blockpaket

- 8 Väggblock
- 4 Vingar till vindskivor

### Tillbehörspaket

- 2 Bjälklag nr 1 244 cm
- 5 Bjälklag nr 2 249 cm
- 1 Bärlina nr 21
- 4 Takbjälkar nr 13 300 cm
- 28 Golv (av kvalitet G4-3, kvisthål kan förekomma) 244 cm
- 36 Tak 300 cm
- 1 Pkt Vindskivor nr 66
- 1 Pkt Vattbrädor nr 55
- 1 Pkt hörnknutar nr 11
- 10 m Trekantsläkt nr 22
- 3 Panel nr 20, spikas under dörr
- 1 Brädor nr 7, takfotsbräda
- 1 Reglar nr 44, takfotsregel
- 1 Regel 45x95 för montage ovan pardörr gavel

## MATERIALSPECIFIKATION

Saga 6-PG.1-3

### Dörrpaket till PG.1 \*

- 1 Pardörr, högerhängd, oisolerad (Trähuset)
- 1 uppsättning med 1 st lång låsbom, 1 st låsklykor, 1 pkt gångjärn (2 gångjärn) + 5 klossar till gångjärn
- 1 påse med låsdetaljer, med 1 st 80 mm vagnsbult, 2st 100 mm vagnsbult. 6 st brickor, 2 st muttrar, 1 st låsmuttrar och 8 st 6x40 skruv till gångjärnskloss

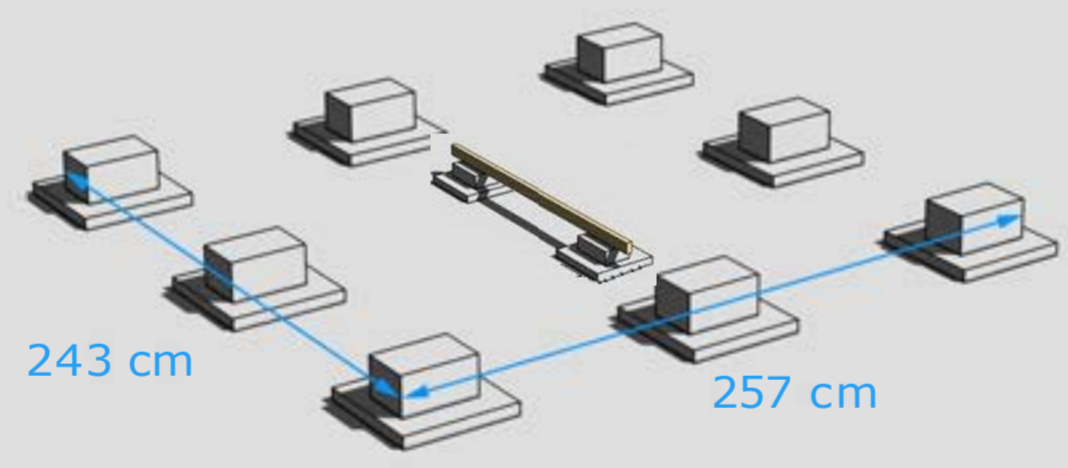
### Dörrpaket till PG.2 \*

- 1 Pardörr med spröjsad ruta, högerhängd, inklusive foder

### Dörrpaket till PG.3 \*

- 1 Pardörr tät, högerhängd, inklusive foder

\* Modulmått pardörr 16x18,5



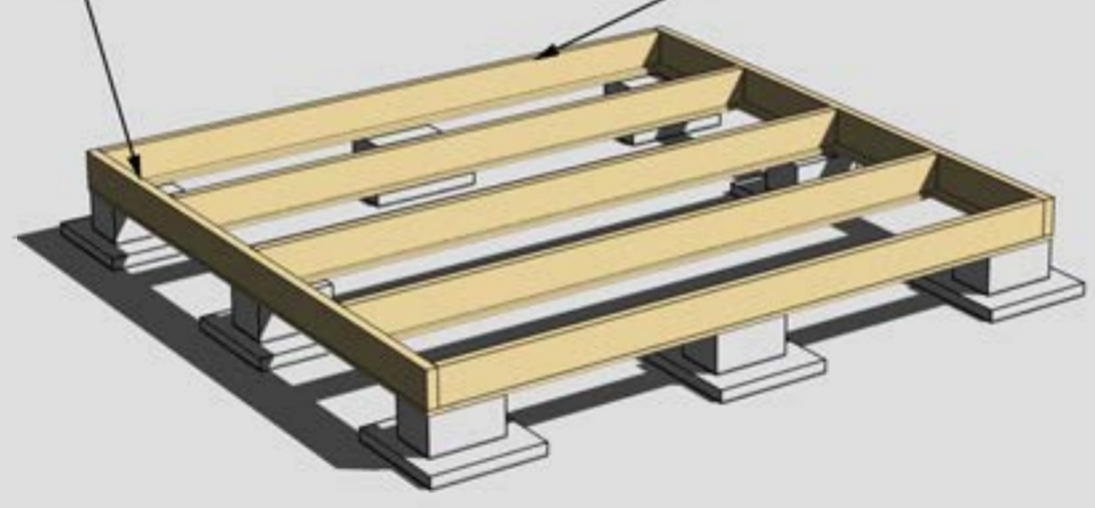
## GRUNDLÄGGNINGSPRINCIP

För mer detaljer se separat "Bjälkags-" och "Plintskiss" i slutet.



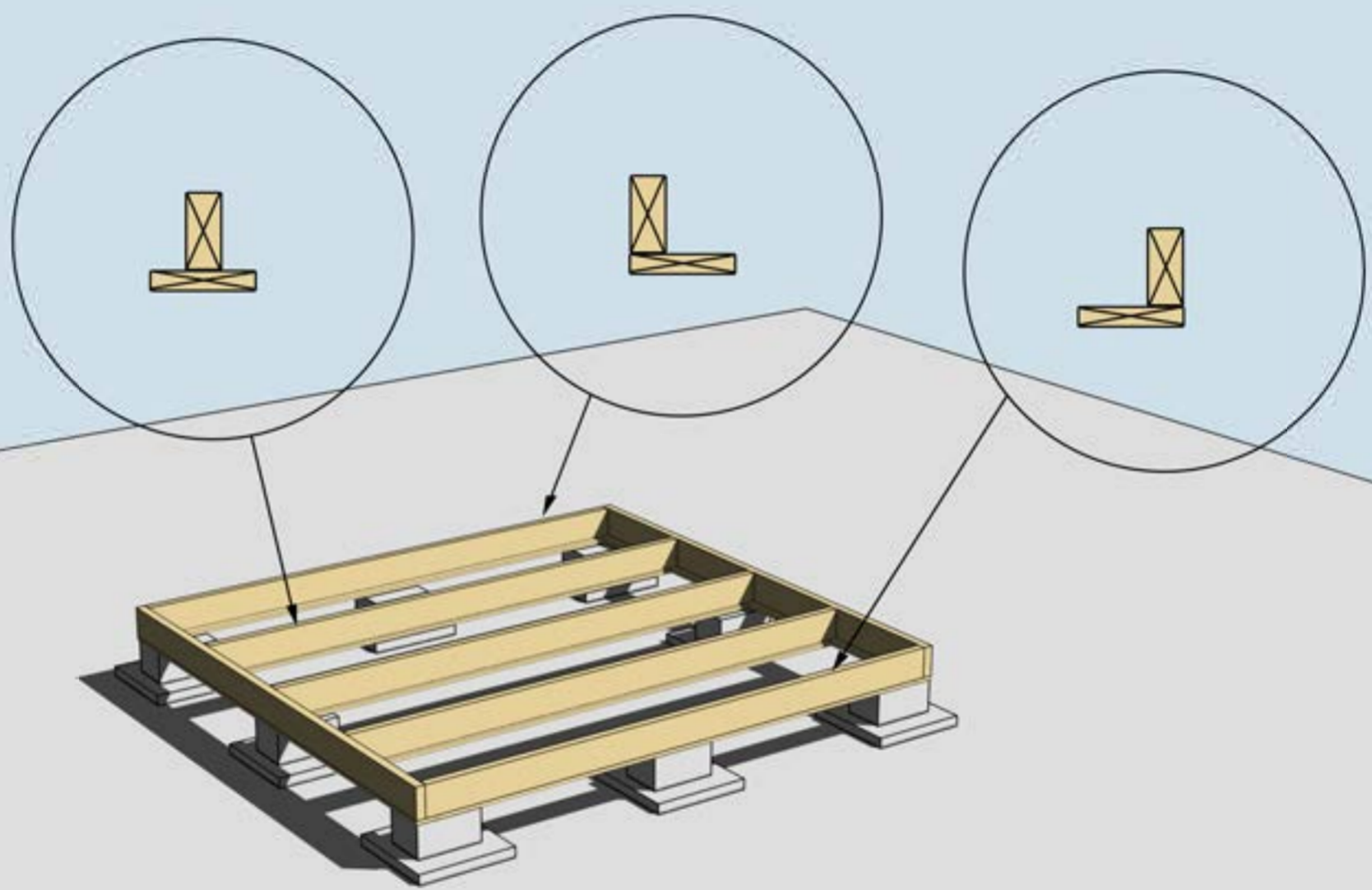
Golvbjälke nr 1, 2 st

Golvbjälke nr 2, 5 st



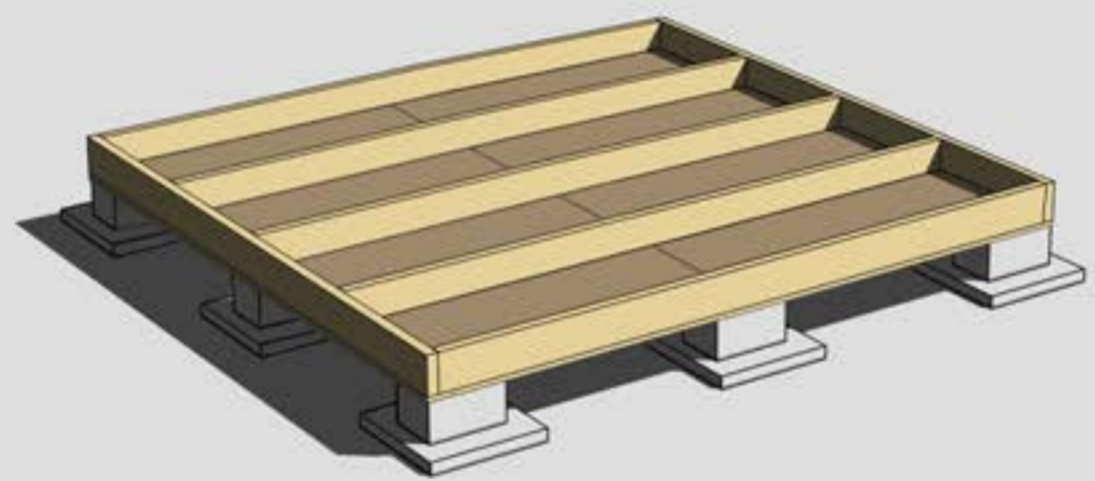
MONTERING AV BJÄLKLAG NR 1 OCH 2  
För mer detaljer se separat "Bjälkagsskiss" i slutet.





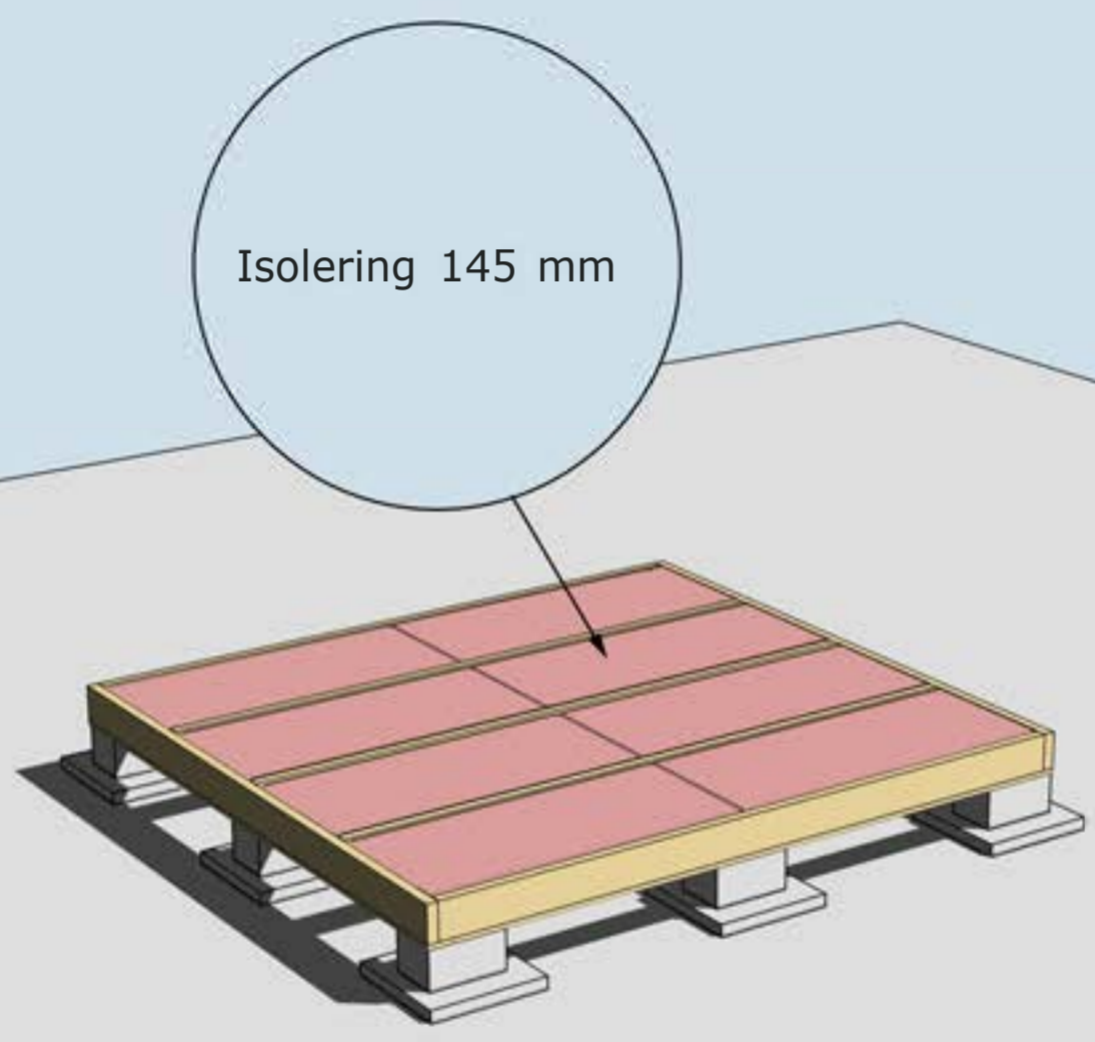
MONTERING AV UNDERSLAG. OBS! Underslagsbrädor är tillval.  
Underslag golvbjälke spikas centrerat på golvbjälkarna i mitten  
Underslag golvbjälke spikas i ytterkant på golvbjälkarna ytterst





MONTERING AV TROSSBOTTENSKIVOR/BLINDBOTTENSKIVOR  
OBS! Isolering är tillval.

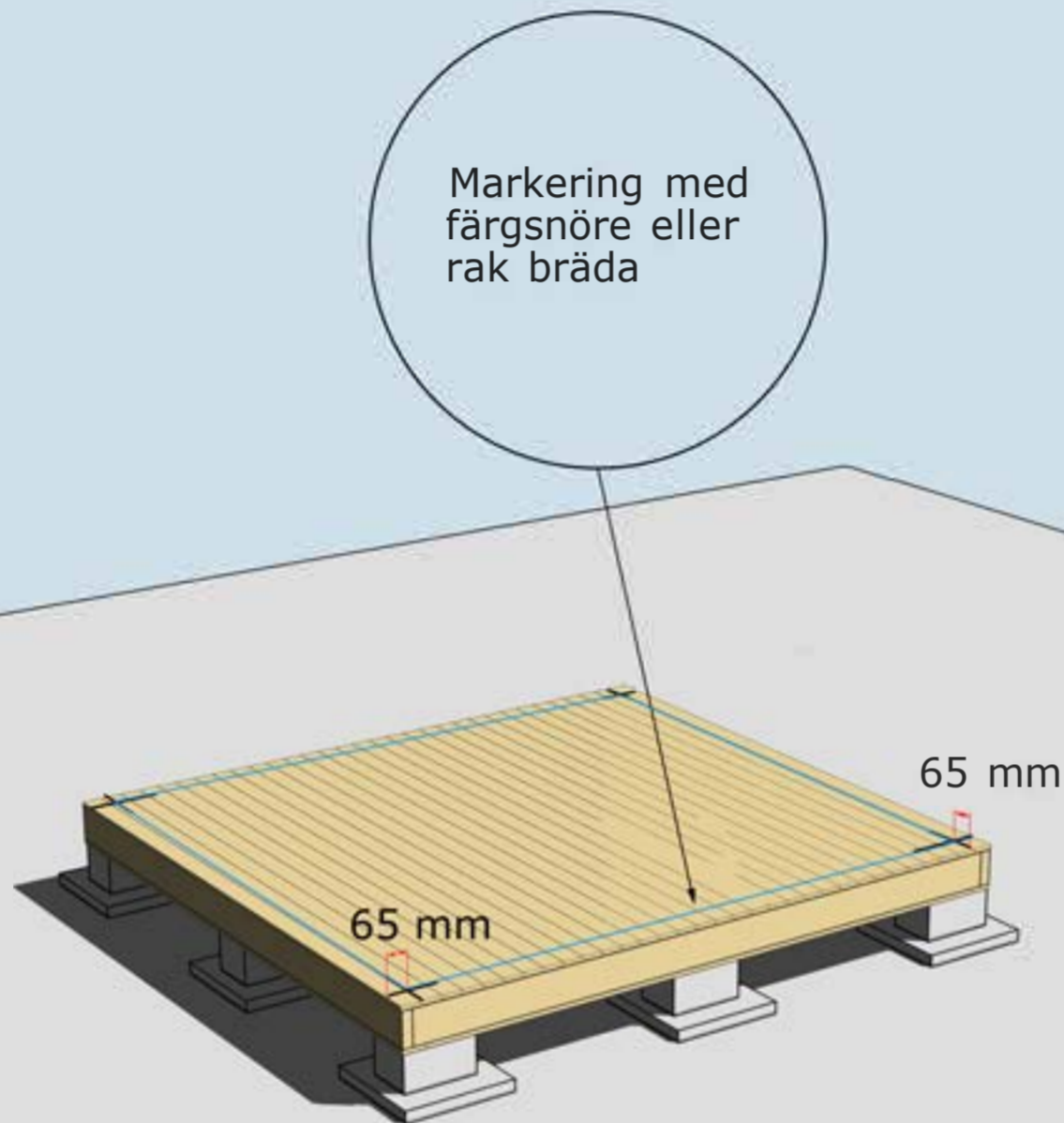




ISOLERING AV BJÄLKLAG  
OBS! Isolering är tillval.



Golvbrädorna är ett rågol, råspont av kvalitet G4-3, där kvisthål kan förekomma. Det skall finnas ca 10-15% extra för att kunna sortera ut vid behov. Start och slutbräda täcks till stor del av stommen.



## MONTERING AV GOLVBRÄDOR

Golvbrädor monteras med den skrovliga sidan uppåt. Den planade släta sidan nedåt. Golvbrädorna spikas med 1 spik per bjälke = 5 spik per golvbräda.

Dra ett streck i varje hörn 65 mm in från bjälklagets kant. Två streck i varje hörn. Gör likadant på resterande tre hörn. Ni får då ett kors. Använd ett färgsnöre och märk lång- och kortsidor eller dra en linje med en rak bräda på samtliga sidor. Ni har då fått fyra streck på bjälklaget som visar var väggblocken ska monteras. Strecken ska synas från insidan när ni monterar väggblocken.

Blocken skruvas ihop med 5-6 6x80 mm skruv

OBS!  
Kapa ut för takbjälkarna innan ni reser gavelblocken



Hörn skruvas ihop med 5-6 6x100 mm skruv

Varje väggblock skruvas i golv med 6 st 6x100 skruv

**MONTERING AV VÄGGBLOCK NR 1 OCH 2**  
Börja med block nr 1 och fortsätt med 2. Se även "Blockplan i slutet".



Ovan pardörr insida monteras bjälke 45x95 ovan dörr, monteras utanpå regel. Skruvas tätt med 6x80 mm skruv ovan dörr.



Öppningsmått  
160 cm

MONTERING AV VÄGGBLOCK 3, OCH 4  
Väggblock. Fortsätt med block 3, och 4



Takbjälkarnr 13,  
 4 st. Kan kapas i  
 kanterna innan  
 montering om så  
 önskas

Vid behov borra  
 eller såga upp två  
 hål för ventiler  
 100 mm på bägge  
 gavlarna.

1) För modell PG.1  
 skall panelen sticka ned  
 5,5 cm nedanför regel  
 ovan dörr.  
 2) För modell PG.2-3  
 kapas panelen bort  
 efter regeln ovan dörr.

Bräda nr  
 20 under  
 dörr

Uttagshöjden för dörrhålen är 186 cm.  
 Gällande pardörren på gaveln kapas nedsticaknade  
 panel bort för dörrtyp PG.2 och PG.3.



# Montering Saga 6



Regel nr 44 spikas under taket jäms med takbrädorna. Spikas i varje takbräda på ovansidan

Bräda nr 7 spikas utanpå Regel nr 44 och takbrädorna

Takpappen dras upp på trekantsläkten och spikas med ca 7 cm mellanrum

Trekantsläkt nr 22



Vattbräda nr 55 spikas med ca 15 mm överhäng på vindskivor nr 66. Gäller samtliga vattbrädor

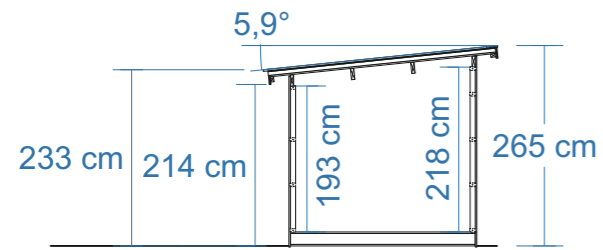


Vindskivor nr 66 spikas mot trekantsläkten och takbrädorna i framkant och på sidorna

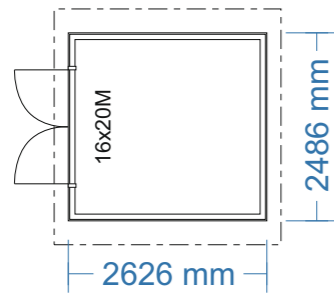
Hörnknutar nr 11 Spika ihop hörnknutarna på ett jämnt underlag med ca 8 st 75 mm spik. När hörnknuten är ihopspikad ska den vara 120x120 mm. Tryck hörnknuten mot husets hörn, rita på för takstolarna och såga ut. Hörnknuten spika med ca 5-6 st 75 mm spik från vardera sida.

**Fönster är tillval**  
 Valfri placering av fönster. Ställ karmen pil insidan. Skruva eller spika fast den. Borra ett hål i varje hörn (10 mm borr). Dra streck från hål till hål och såga upp utifrån med sticksåg. Montera fönster och foder



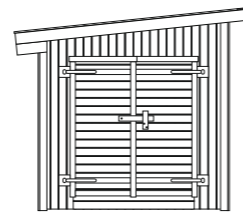


SEKTION

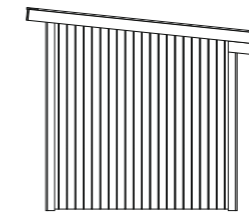


PLAN

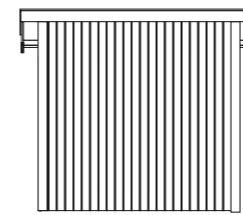
Byggnadsarea 6,5 m<sup>2</sup>



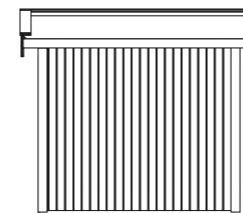
FASAD MOT:



FASAD MOT:



FASAD MOT



FASAD MOT



RITAD AV **Bosse Olsson**

2025-04-04

BYGGLOVSRITNING: Saga 6-PG.1-3

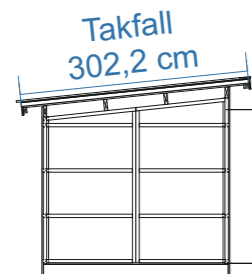
Tel: Mobil:

Fastighetsbeteckning:

Fastighetsadress

Plan, Sektion, Fasader

SKALA 1:100 | A3



Panel 19x120  
Stomme 45x70

Rågolv 20x120  
Bjälklag 45x145  
Underlagsbräda 20x120

#### Råtak 20x120

Takåsar \* skruvas i nock och i väggliv med 6x100 skurv. Spikregel mellan takåsar fäst med vinkel och ankarskruv i och gavelspets och takstol för avlastning av ryggåsar. Takstolarna fäst med vinklar och ankarskruv och hanbjälkarna fäst med spikålt och ankarskruv.

\* Ej dimensionerat enligt EKS. Takbjälkar är dimensionerade för snöbelastning och egenvikt gällande lätt tak genom praktisk tillämpning inom snözon 2,5. Vid placering inom områden med högre krav gällande lastförutsättningar, skall konstruktionen anpassas på plats enligt gällande förutsättningar.



#### STORLEK RÅTAK \*\*\*:

Takfall råtak: 302,2 cm (inklusive fotbräda 22 mm)  
Taklängd råtak (samma längd som takbjälkar): 300 cm

\*\*\* Trekantsläkt bygger 45 mm vid taklängdens ändrar vilket kan ha betydelse för mängdning av vissa takbeklädnader.

#### Virkesdimensioner

Takbjälkar/Takåsar 45x145 C24  
Takbjällkar för avlastning av takåsar 45x95 C24  
Bjälklag 45x145 C24  
Stomme 45x70 C14+ - C24  
Panel 19x120 (spårspontad med fasade kanter)  
Tak- och golvbrädor ändspont 20x120 G4-3  
Trekantslist 45x45 G4-2  
Övrigt virke 22x70 - 22x145 G4-2



RITAD AV **Bosse Olsson**

2025-04-04

**BYGGLOVSRITNING: Saga 6-PG.1-3**

Tel: Mobil:

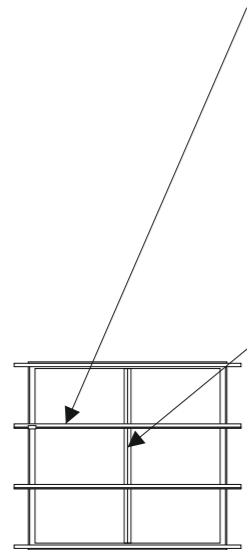
Fastighetsbeteckning:

Fastighetsadress

K-ritning

SKALA 1:100 | A3

De inre takbjälkarna ligger i vinkel med gavelblockens överliggare.



Bärninor som extra stöd för takåsar eller infällda korlingar kan monteras vid behov. Bärlina och stolpar samt kortlingar ingår ej i standardleveransen.

Yttre takbjälkar placeras vid väggliv stomme.



BYGGLOVSRITNING: Saga 6-PG.1-3

Tel: Mobil:

Fastighetsbeteckning:

Fastighetsadress

RITAD AV Bosse Olsson

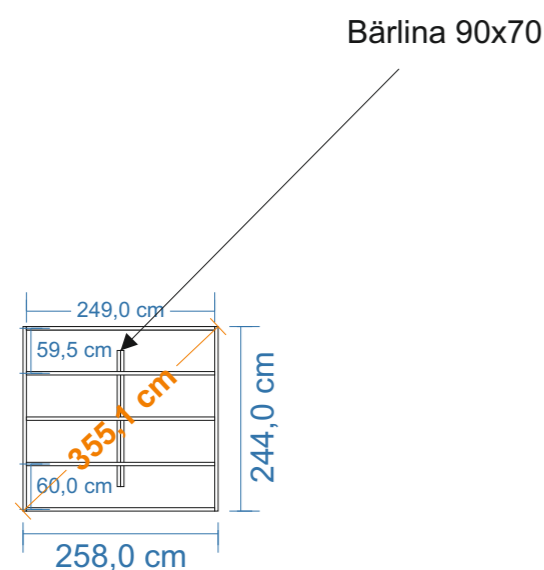
Takbjälksplan

2025-04-04

SKALA 1:100 | A3

Bjälklag 45x145 244 x 258.

Bjälklaget läggs på 60 cc  
Kryssmät bjälklaget innan golvet spikas in.

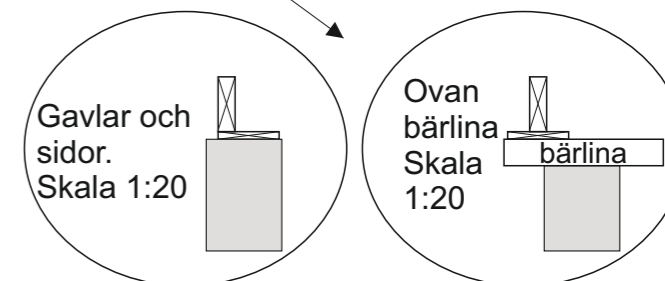
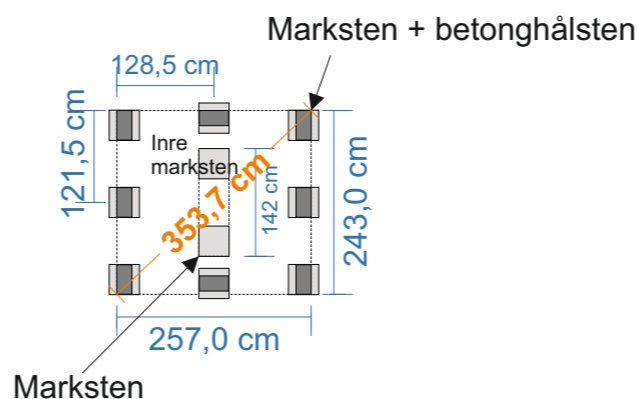


Exempel på enklare grundläggning med betonghålstén 20x39 och marksten 40x40.  
Denna typ av grundläggning kräver plant avgrusat underlag med bra markförhållande.

Bärlinan som är 70 mm på höjden placeras på de inre markstenarna.  
Höjdnivån på de inre markstenarna skall vara 70 mm lägre än totalhöjden på övriga.

Stommen hänger över bjälklaget ca 4 mm på gavlarna och 5 mm på långsidorna,  
vilket ger + 4 - 5 mm marginal runt om till panelen.

Vid gjutning av plintar rekommenderas att en underlagsbräda skruvas under bjälklaget  
för att få en större upplagsyta. Antalet plintar kan minskas vid användning av dubbla  
govbjälkar i ytterramen.



För bästa upplag mot plint rekommenderas montage av bräda 20x120 eller bredare. Dessa fungerar även som upplag för trossbotten.



BYGGLOVSRITNING: Saga 6-PG.1-3

Tel: Mobil:

Fastighetsbeteckning:

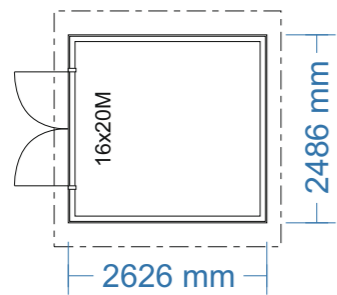
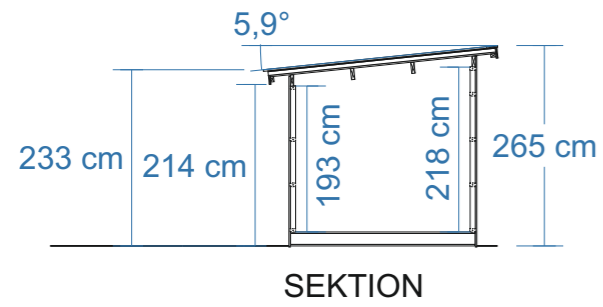
Fastighetsadress

RITAD AV Bosse Olsson

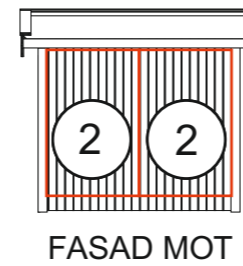
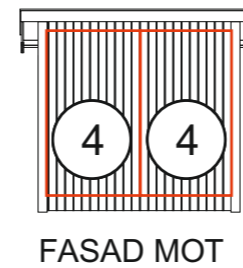
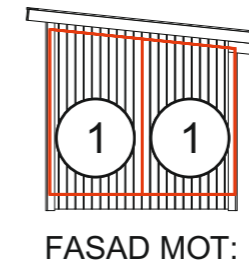
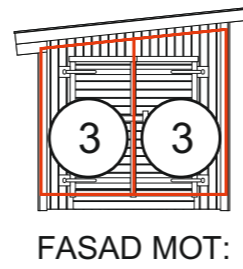
Bjälklags- och plintskiss

2025-05-27

SKALA 1:100 | A3



Byggnadsarea 6,5 m<sup>2</sup>



RITAD AV **Bosse Olsson**

2025-04-04

BYGGLOVSRITNING: Saga 6-PG.1-3

Tel: Mobil:

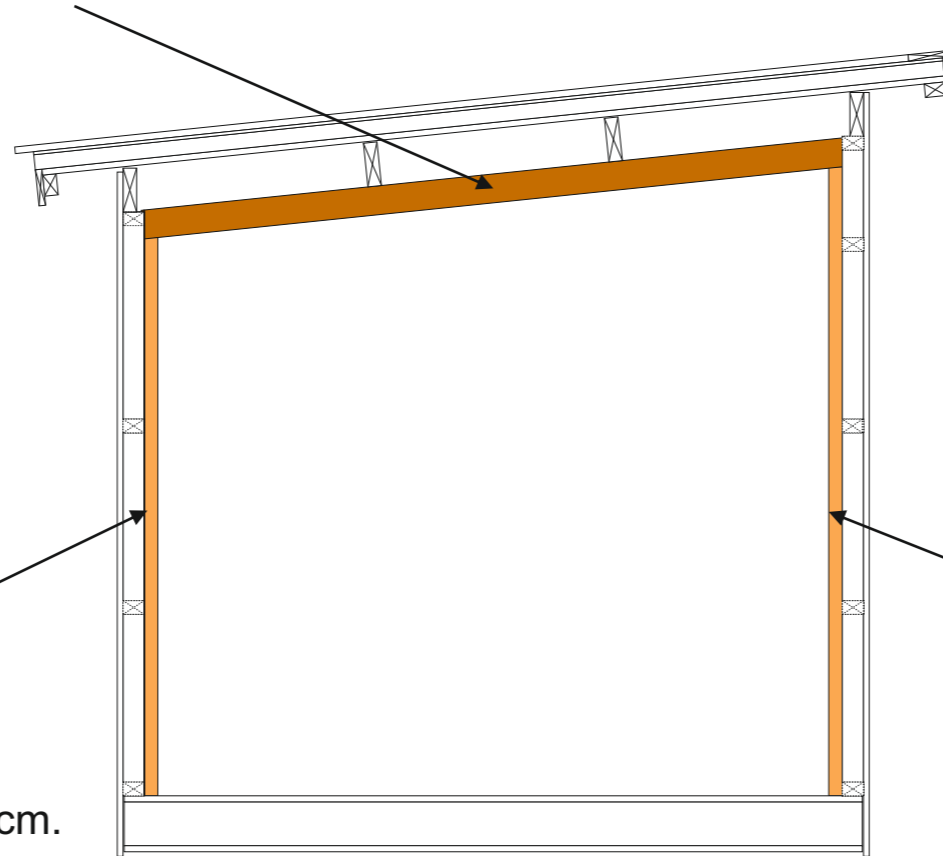
Fastighetsbeteckning:

Fastighetsadress

Blockplan

SKALA 1:100 | A3

Bärlina 2 st ihopskruvade 45x95 geras 5,9°. Längd kapade sidor 232 cm.



1 st 45x95, monteras på platt mot vägg. Geras 5,9° ovankant. Längsta längd 184,7 cm.

1 st 45x95, monteras på platt mot vägg. Geras 5,9° ovankant. Längsta längd 208,2 cm.



BYGGLOVSRITNING: Saga/Oskar 6-15

Tel: Mobil:

Fastighetsbeteckning:

Fastighetsadress

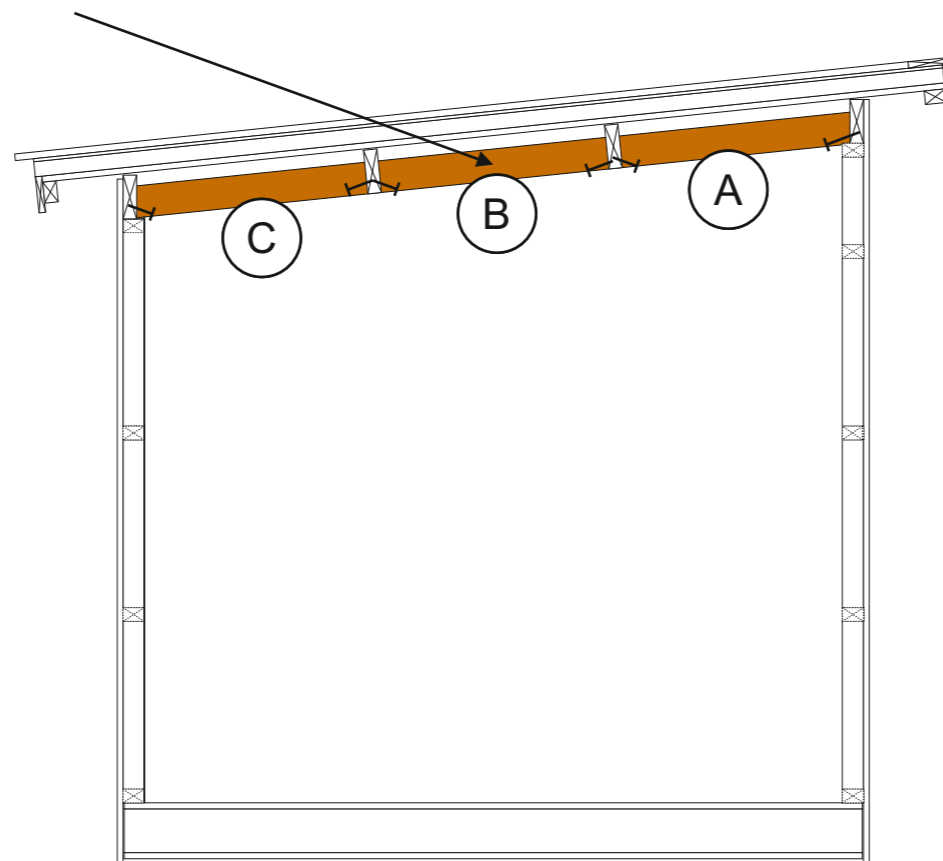
RITAD AV Bosse Olsson

Bärlina och stolpar som stöd för taksåsar

2025-04-02

SKALA 1:100 | A3

Infällda kortlingar 45x120 som extra avlastning för takåsar.  
 Placeras på avstånd enligt Takbjälksplan.  
 Fästs med träkonstruktionsskruv 6,5x95 och uppåt.



RITAD AV **Bosse Olsson**

2025-04-09

BYGGLOVSRITNING: Saga/Oskar 6-15

Tel: Mobil:

Fastighetsbeteckning:

Fastighetsadress

Kortlingar som avlastning för taksåsar

SKALA 1:100 | A3