

Rev: 29 april 2025

Saga 10-PG.1

Fönster finns
som tillval



Saga 10-PG.2



Saga 10-PG.3



Trähuset önskar lycka till med stugan, boden ni köpt från Trähuset.

Packa upp stugan efter leveransen och kontrollera att allt är med enligt materialspecifikationen. Vid eventuella fel eller avvikelser reklamerar ni till Trähuset, gäller vid direktförsäljning, eller till den återförsäljare ni köpt stugan av.

Att tänka på:

- 1) Läs monteringsanvisningen noga innan ni påbörjar montaget
- 2) Materialet ska skyddas från sol och regn samt läggas plant och jämnt underlag vid ompackning.
- 3) Dörrar ska ligga plant eller stå mot ett jämnt underlag, så att de inte blir skeva eller slår sig.

Verktyg bra att ha till hands vid montaget:

Vattenpass, hammare, fogsvars, vinkelhake, stämjärn, färgsnöre, skruvdragare, kobben, yxa och slägga.

Innan ni påbörjat montaget är det viktigt att ni går igenom listan med "Vanliga frågor" under "Kundservice" på www.trahuset.se där information finns gällande förvaring, vad man skall göra vid leverans samt hur man reklamerar.

<https://www.trahuset.se/kundservice/#faq>

Trähuset reserverar sig för eventuella tryckfel.

MATERIALSPECIFIKATION

Saga 10-PG.1-3

Blockpaket

- 10 Väggblock
 - 4 Vingar till vindskivor
 - 1 pkt Reglar för avlastning takbjälkar (2 x (A, B, C))
 - 24 st träkonstruktionsskruv till reglar avlastning
- För montage se
<https://www.trähuset.se/wp-content/uploads/2024/08/Montage-med-trakonstruktionsskruv.pdf>

Tillbehörspaket

- 2 Bjälklag nr 1 244 cm
- 5 Bjälklag nr 2 371,2 cm
- 1 Bärlina nr 21
- 4 Takbjälkar nr 13 420 cm
- 38 Golv (av kvalitet G4-3, kvisthål kan förekomma) 244 cm
- 42 Tak 300 cm
- 1 Pkt Vindskivor nr 66
- 1 Pkt Vattbrädor nr 55
- 1 Pkt hörnknutar nr 11
- 10 m Trekantsläkt nr 22
- 3 Panel nr 20, spikas under och ovan dörr
- 1 Brädor nr 7, takfotsbräda
- 1 Reglar nr 44, takfotsregel
- 1 Regel 45x95 för montage ovan pardörr gavel

MATERIALSPECIFIKATION

Saga 10-PG.1-3

Dörrpaket till PG.1 *

- 1 Pardörr, högerhängd, oisolerad (Trähuset)
- 1 uppsättning med 1 st lång låsbom, 1 st låsklykor, 1 pkt gångjärn (2 gångjärn) + 5 klossar till gångjärn
- 1 påse med låsdetaljer, med 1 st 80 mm vagnsbult, 2st 100 mm vagnsbult. 6 st brickor, 2 st muttrar, 1 st låsmuttrar och 8 st 6x40 skruv till gångjärnskloss

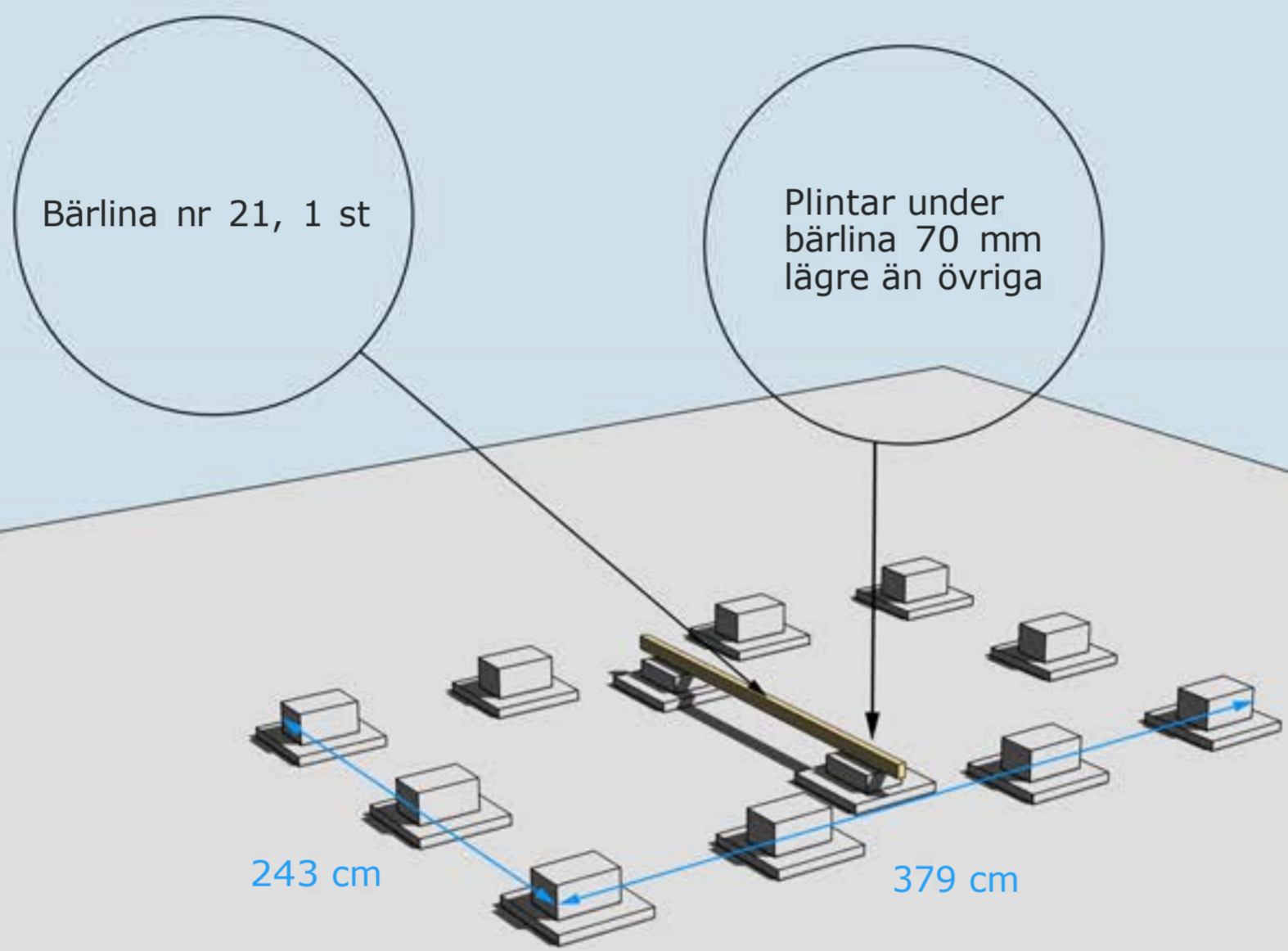
Dörrpaket till PG.2 *

- 1 Pardörr med spröjsad ruta, högerhängd, inklusive foder

Dörrpaket till PG.3 *

- 1 Pardörr tät, högerhängd, inklusive foder

* Modulmått pardörr 16x18,5



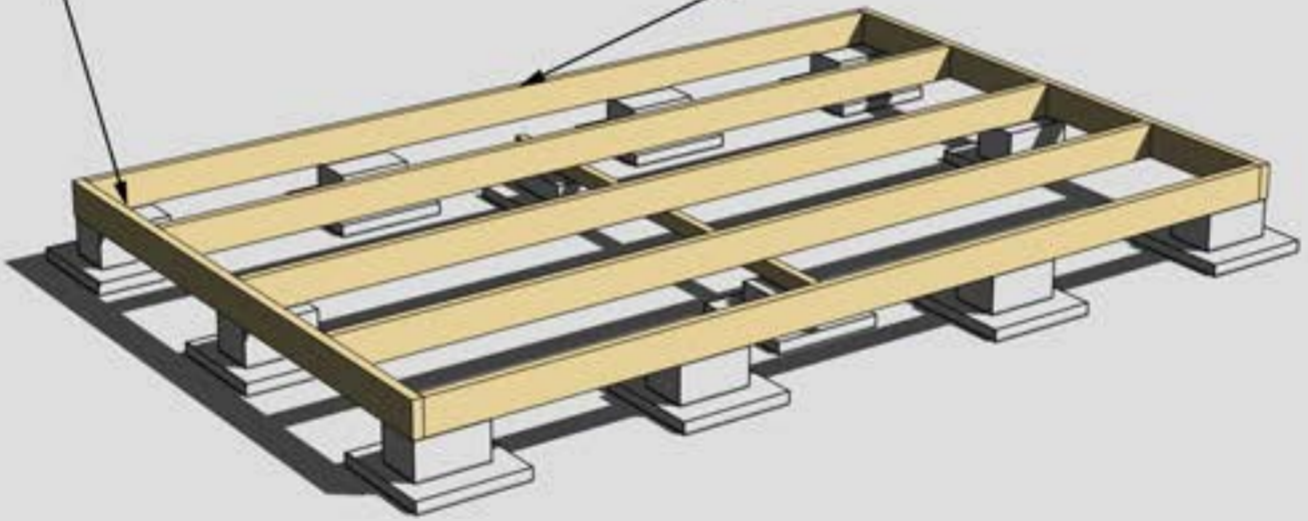
GRUNDLÄGGNINGSPRINCIP

För mer detaljer se separat "Bjälkags-" och "Plintskiss" i slutet.



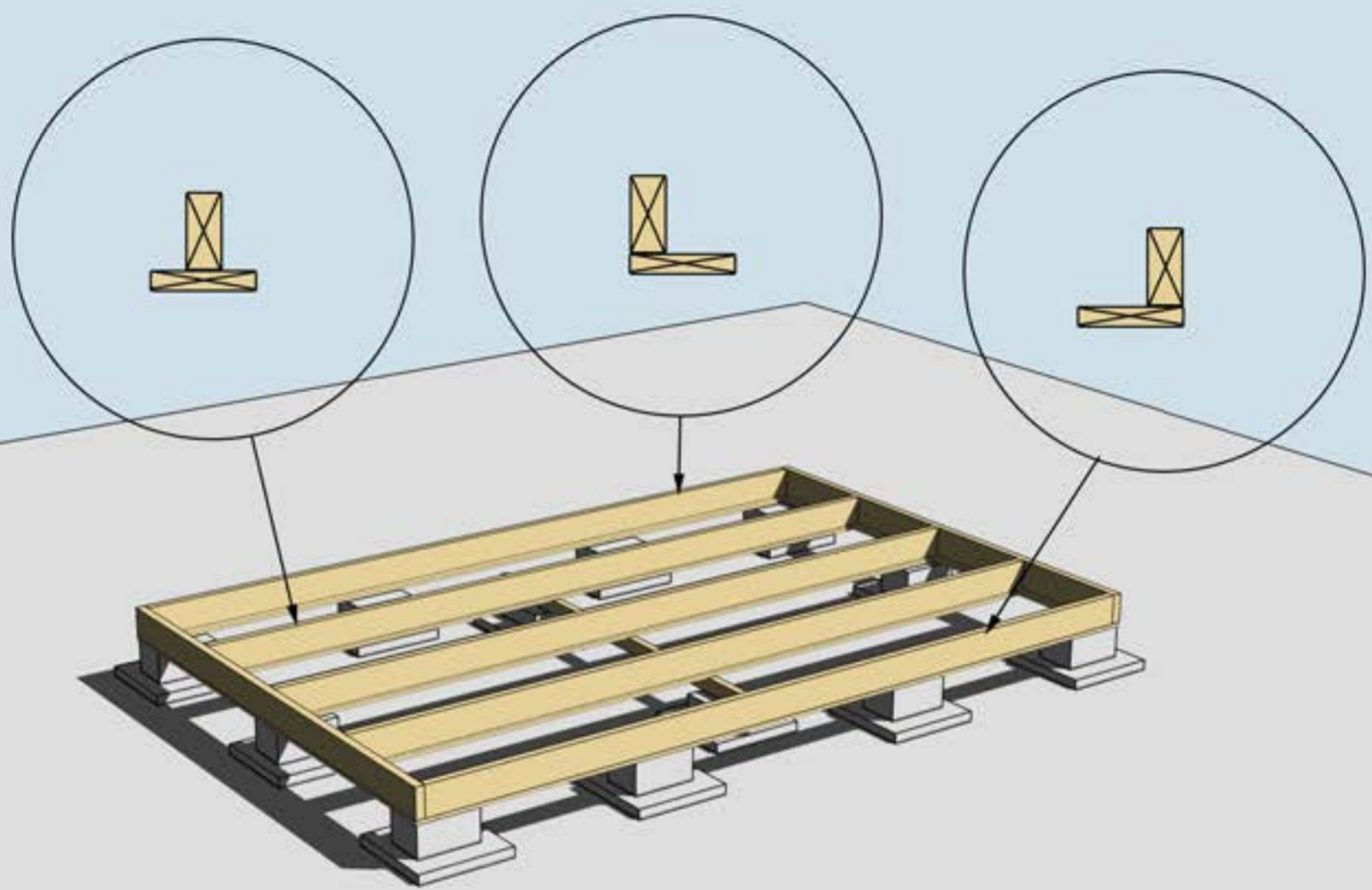
Golvbjälke nr 1, 2 st

Golvbjälke nr 2, 5 st



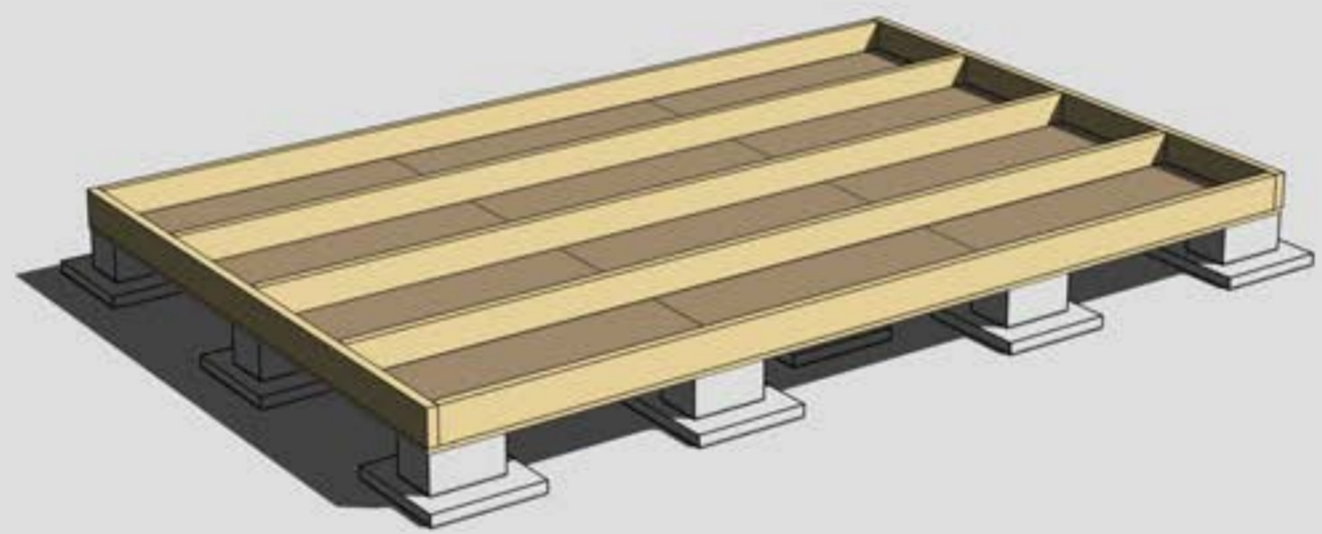
MONTERING AV BJÄKLKLAG NR 1 OCH 2
För mer detaljer se separat "Bjälkagsskiss" i slutet.





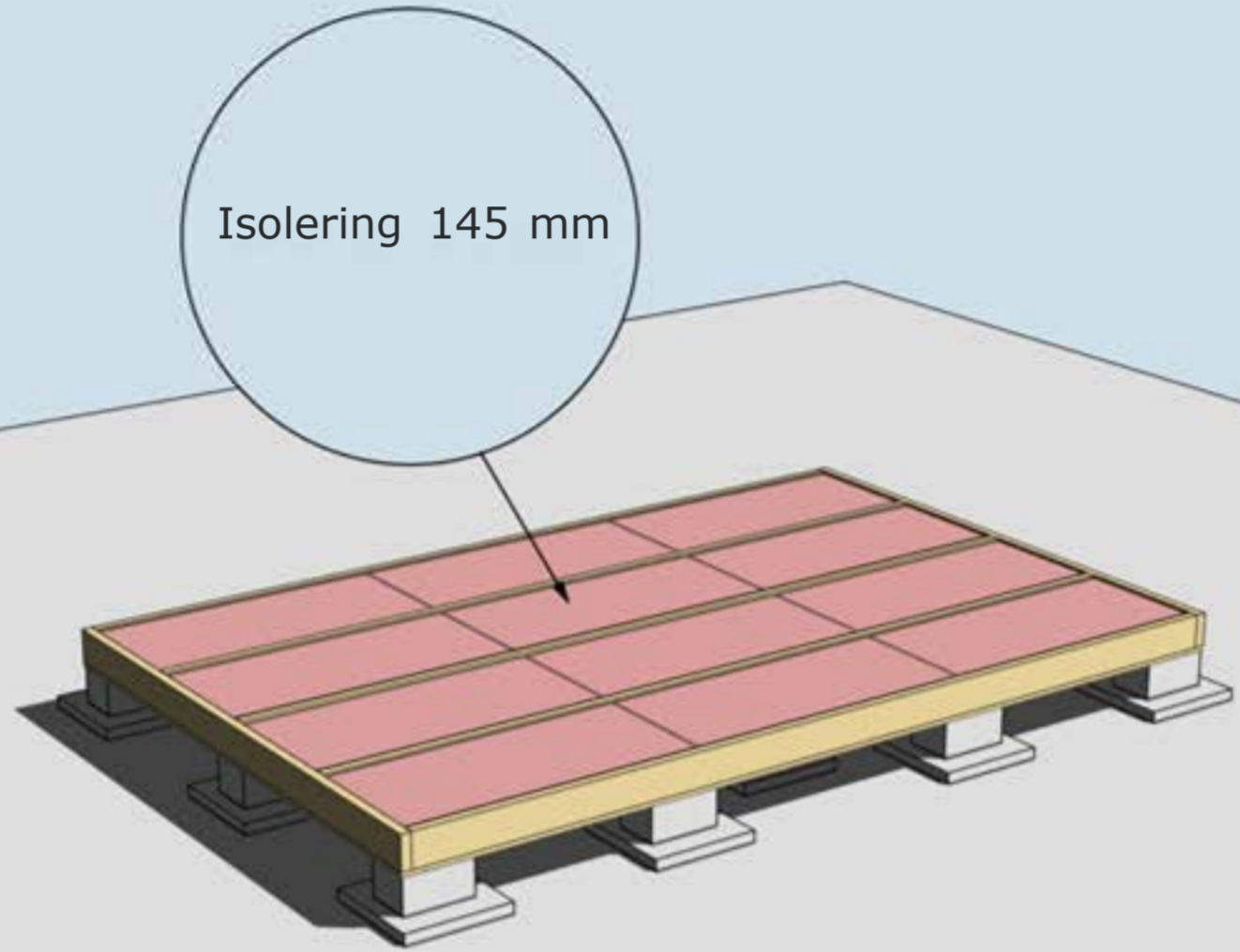
MONTERING AV UNDERSLAG. OBS! Underslagsbrädor är tillval.
Underslag golvbjälke spikas centrerat på golvbjälkarna i mitten
Underslag golvbjälke spikas i ytterkant på golvbjälkarna ytterst





MONTERING AV TROSSBOTTENSKIVOR/BLINDBOTTENSKIVOR
OBS! Trossbottensskivor/Blindbottensskivor är tillval.



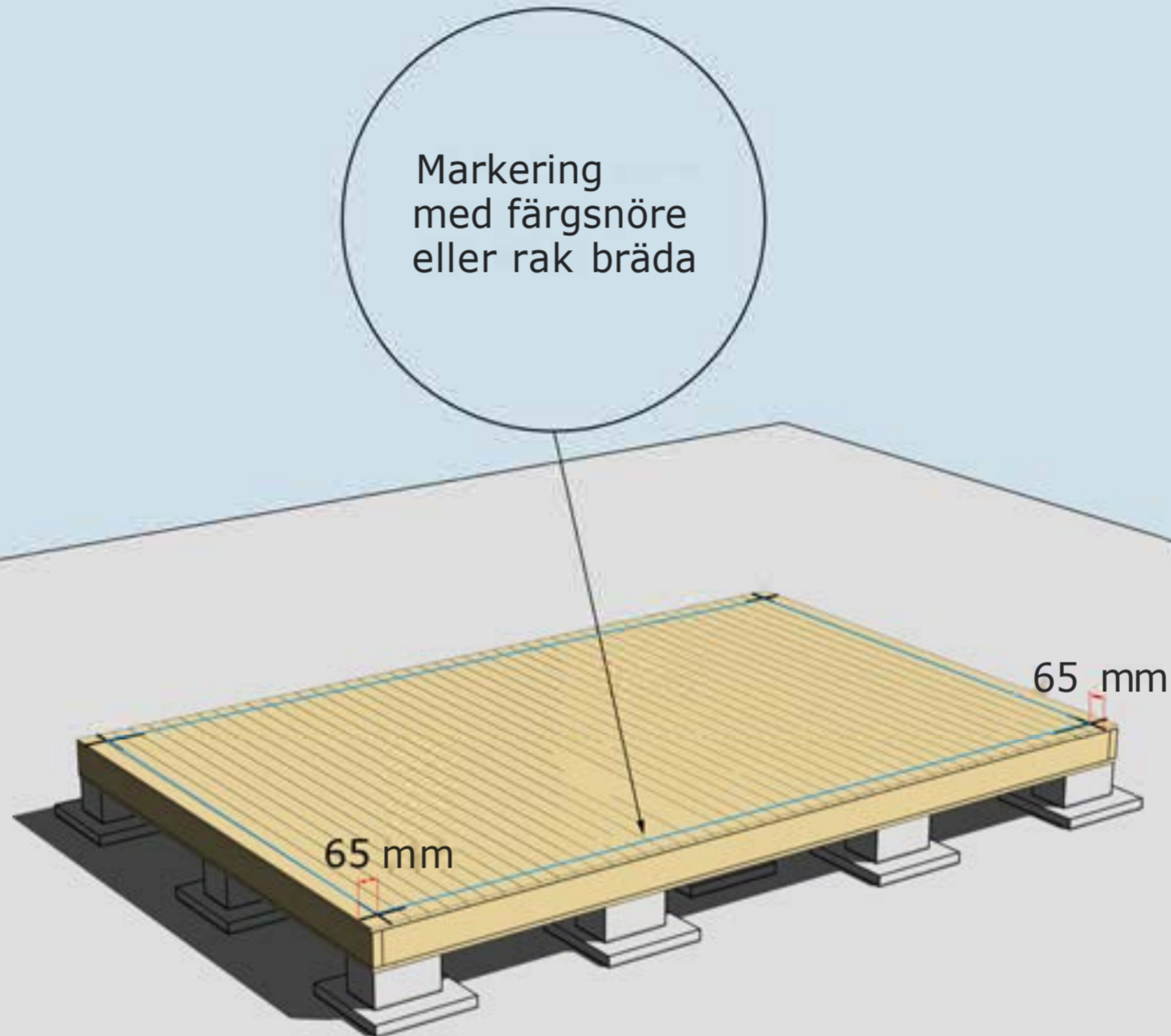


Isolering 145 mm

ISOLERING AV BJÄLKLAG
OBS! Isolering är tillval.



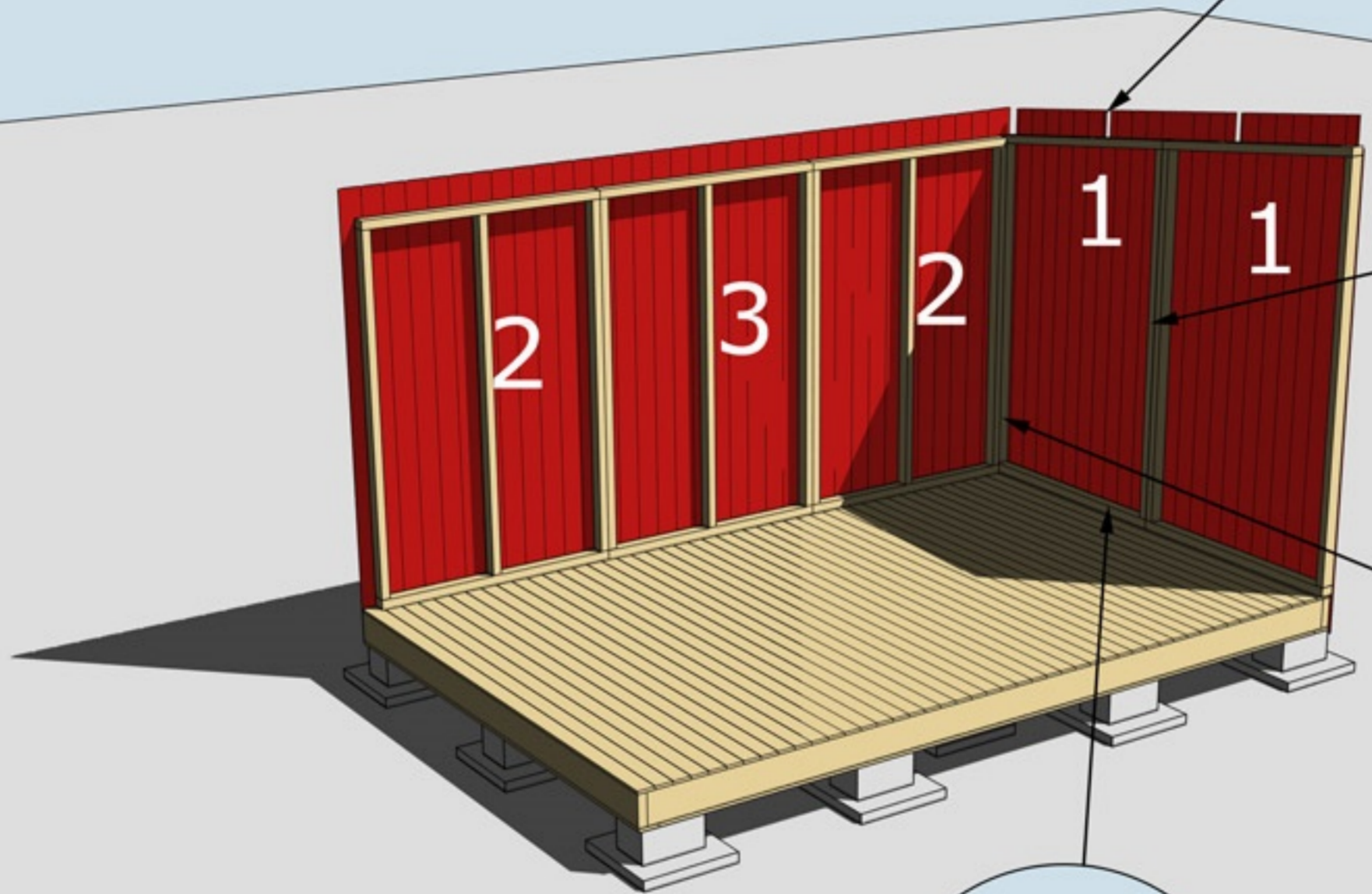
Golvbrädorna är ett rågolv, råspont av kvalitet G4-3, där kvisthål kan förekomma. Det skall finnas ca 10-15% extra för att kunna sortera ut vid behov. Start och slutbräda täcks till stor del av stommen.



MONTERING AV GOLVBRÄDOR

Golvbrädor monteras med den skrovliga sidan uppåt. Den planade släta sidan nedåt. Golvbrädorna spikas med 1 spik per bjälke = 5 spik per golvbräda.

Dra ett streck i varje hörn 65 mm in från bjälklagets kant. Två streck i varje hörn. Gör likadant på resterande tre hörn. Ni får då ett kors. Använd ett färgsnöre och märk lång- och kortsidor eller dra en linje med en rak bräda på samtliga sidor. Ni har då fått fyra streck på bjälklaget som visar var väggblocken ska monteras. Strecken ska synas från insidan när ni monterar väggblocken.



OBS!
Kapa ut för
takbjälkarna
innan ni
reser
gavelblocken

Blocken skruvas
eller spikas ihop
med 5-6 6x80
mm skruv

Hörn skruvas
eller spikas ihop
med 5-6 6x100
mm skruv

Varje väggblock
skruvas i golv
med 6 st 6x100
skruv

MONTERING AV VÄGGBLOCK NR 1,2 OCH 3
Börja med block nr 1. Fortsätt med 2, 3, 2 osv.



Bilden nedan visar uttag för enkel och pardörr. Saga 10-PG har endast uttag för pardörr på gaveln.

Ovan pardörr insida monteras bjälke 45x95 ovan dörr, monteras utanpå regel. Skruvas tätt med 6x80 mm skruv ovan dörr.

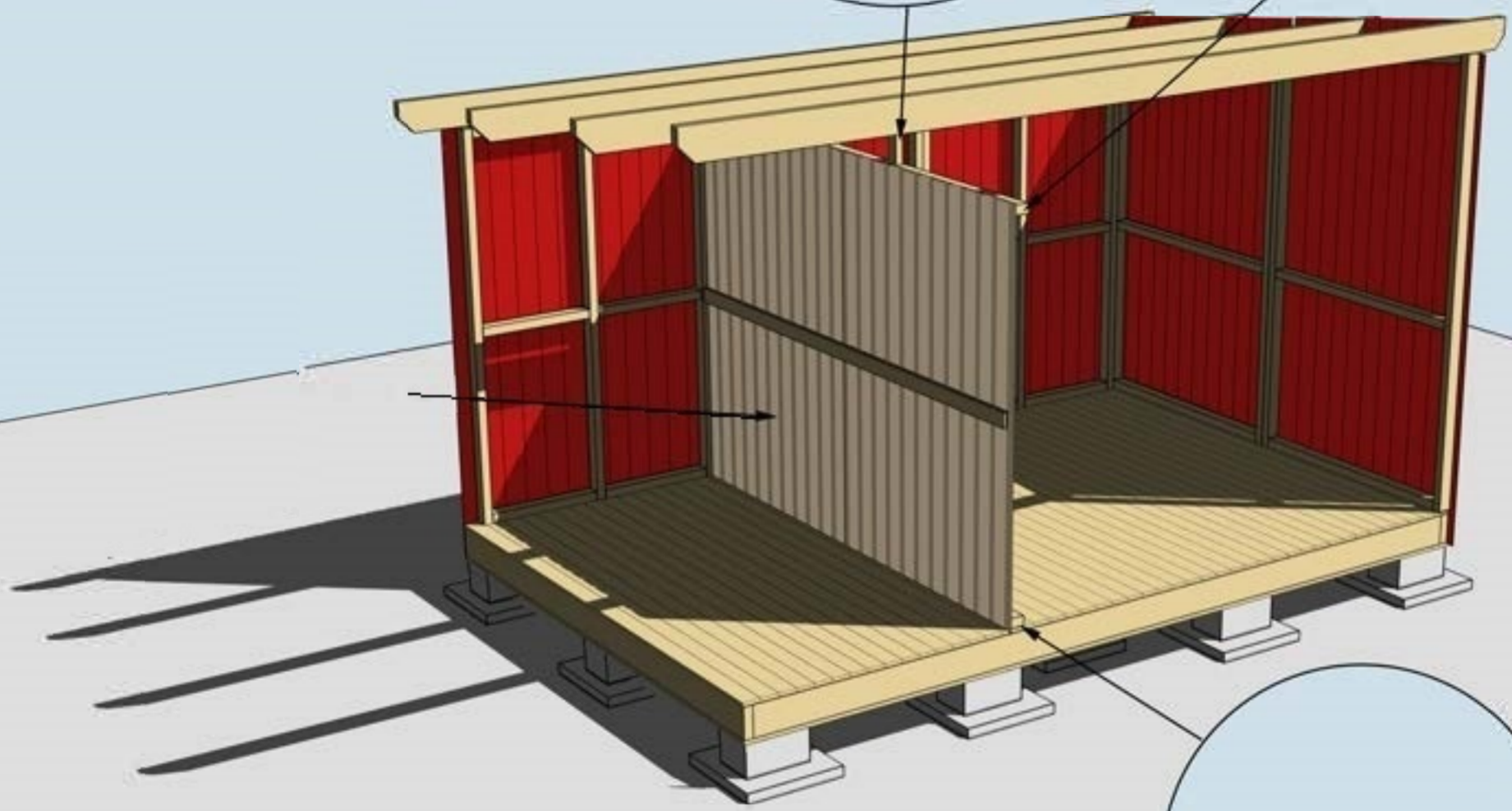


Öppningsmått
160 cm

MONTERING AV VÄGGBLOCK 4, 5, 6 OCH 7
Väggblock. Fortsätt med block 4, 5, 6 och 7

Mellanvägg ersatt med infällda kortlingar
Se "Takbjälksplan" och "Kortlingar som avlastning för taksåsar".

Regel nr 33, 1 st



Konstruktion ändrad mellanvägg borttagen.

MONTERING TAKBJÄLKAR
För montering av takbjälkar nr 13 se "Takbjälksplan" och "Kortlingar som avlastning för taksåsar".

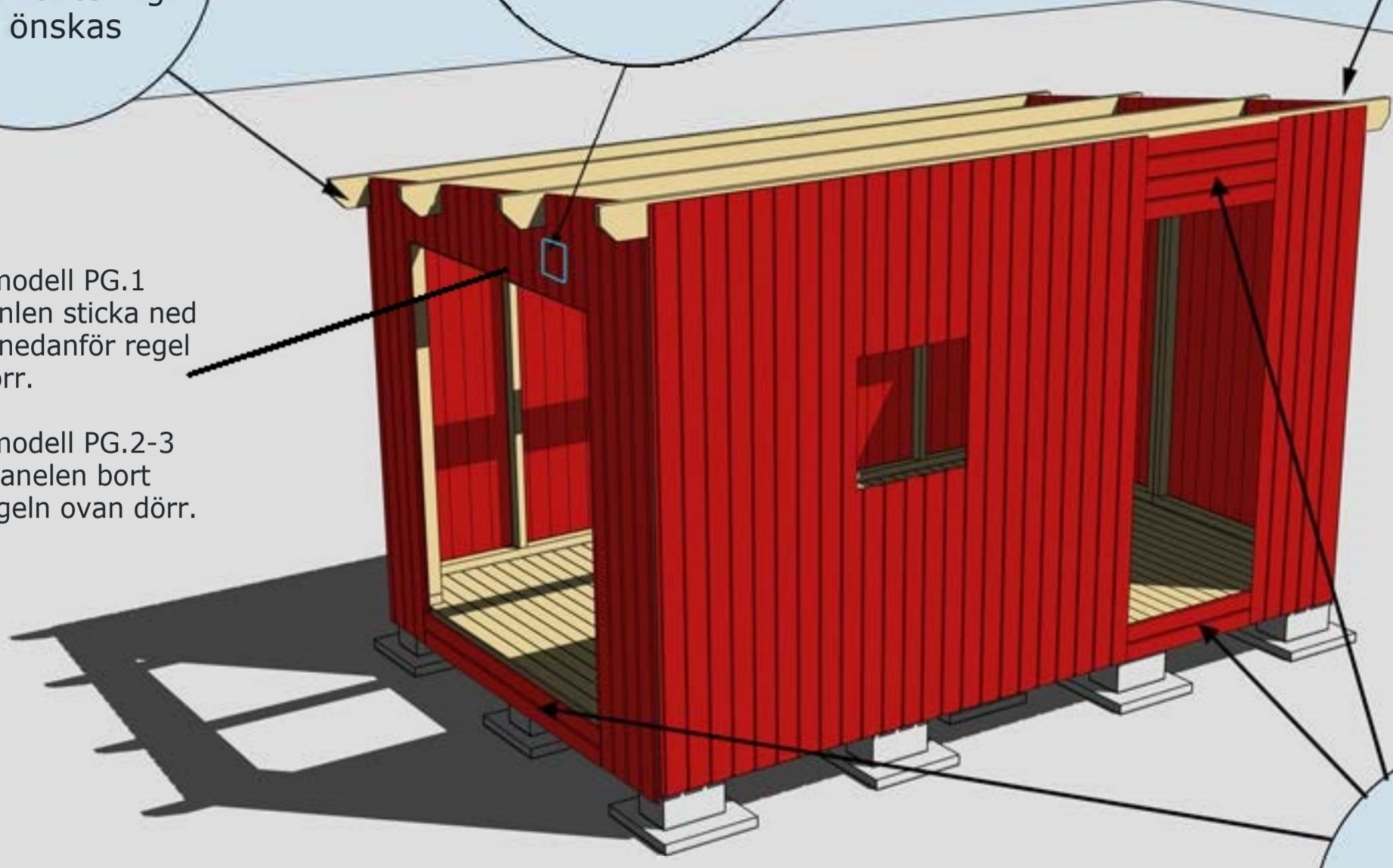


Bilden nedan visar uttag för enkel och pardörr. Saga 10-PG har endast uttag för pardörr på gaveln.

Takbjälkar nr 13, 4 st. Kan kapas i kanterna innan montering om så önskas

Vid behov borra eller såga upp två hål för ventiler 100 mm på bägge gavlarna.

- 1) För modell PG.1 skall panelen sticka ned 5,5 cm nedanför regel ovan dörr.
- 2) För modell PG.2-3 kapas panelen bort efter regeln ovan dörr.



Bräda nr 20 under dörr

Uttagshöjden för dörrhålen är 186 cm.
 Gällande pardörren på gaveln kapas nedsticaknade panel bort för dörrtyp PG.2 och PG.3.



Montering Saga 10

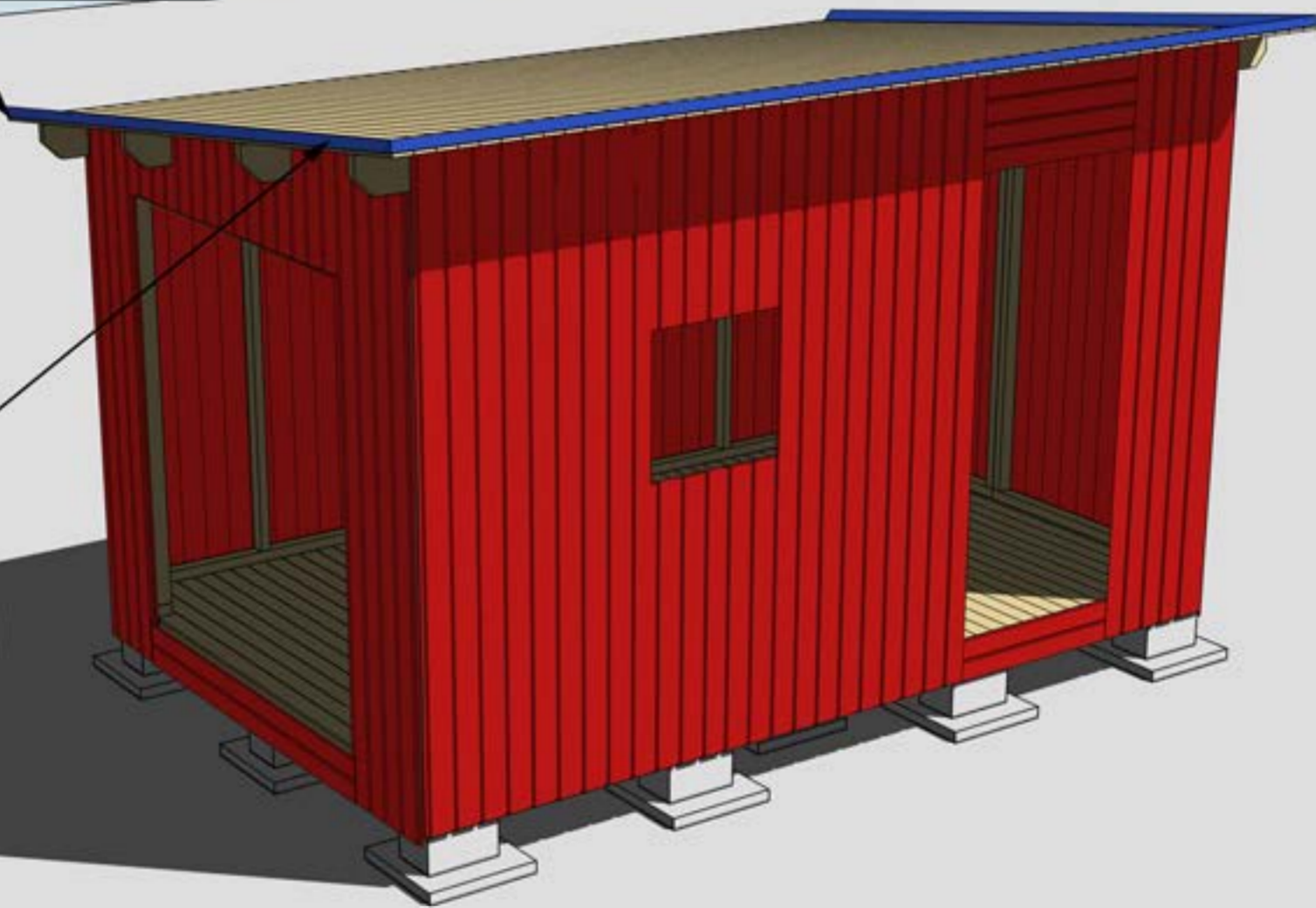


Regel nr 44 spikas under taket jäms med takbrädorna. Spikas i varje takbräda på ovansidan

Bräda nr 7 spikas utanpå Regel nr 44 och takbrädorna

Takpappen dras upp på trekantsläkten och spikas med ca 7 cm mellanrum

Trekantsläkt nr 22



Bilden ovan visar uttag för enkel och pardörr. Saga 10-PG har endast uttag för pardörr på gaveln.

MONTERING AV TAKBRÄDOR, REGEL NR 44, BRÄDA NR 7
 OCH TREKANTSLÄKT NR 22



Bilden nedan visar uttag för enkel och pardörr. Saga 10-PG har endast uttag för pardörr på gaveln.

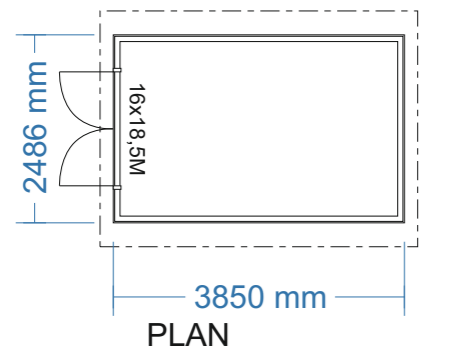
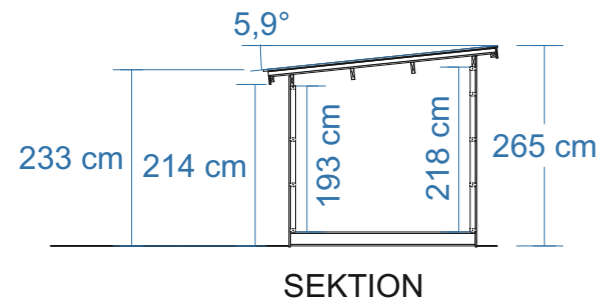
Vattbräda nr 55 spikas med ca 15 mm överhäng på vindskivor nr 66. Gäller samtliga vattbrädor

Vindskivor nr 66 spikas mot trekants läkten och takbrädorna i framkant och på sidorna

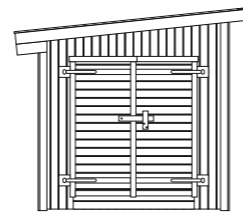
Hörnknutar nr 11 Spika ihop hörnknutarna på ett jämnt underlag med ca 8 st 75 mm spik. När hörnknuten är ihopspikad ska den vara 95x95 mm. Tryck hörnknuten mot husets hörn, rita på för takstolarna och såga ut. Hörnknuten spika med ca 5-6 st 75 mm spik från vardera sida.

Fönster är tillval
 Valfri placering av fönster. Ställ karmen på insidan. Skruva eller spika fast den. Borra ett hål i varje hörn (10 mm borrh). Dra streck från hål till hål och såga upp utifrån med sticksåg. Montera fönster och foder

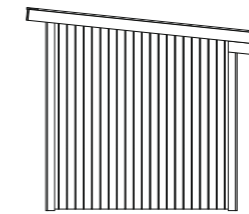




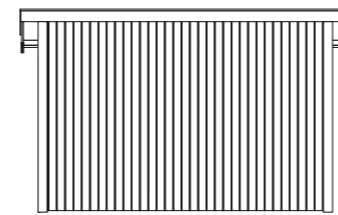
Byggnadsarea 9,6 m²



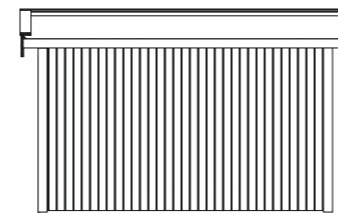
FASAD MOT:



FASAD MOT:



FASAD MOT



FASAD MOT



RITAD AV **Bosse Olsson**

2025-04-13

BYGGLOVSRITNING: Saga 10-PG.1-3

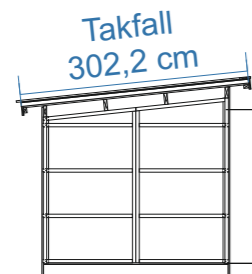
Tel: Mobil:

Fastighetsbeteckning:

Fastighetsadress

Plan, Sektion, Fasader

SKALA 1:100 | A3



Takfall
302,2 cm

Panel 19x120
Stomme 45x70

Rågolv 20x120
Bjälklag 45x145
Underlagsbräda 20x120

Råtak 20x120

Takåsar * skruvas i gavlar och i väggliv med 6x100 skruv. Takbjälkarna för avlastning fästs med vinklar och ankarskruv bredvid regel för dörröppningar.

* Ej dimensionerat enligt EKS. Takbjälkar är dimensionerade för snöbelastning och egenvikt gällande lätt tak genom praktisk tillämpning inom snözon 2,5. Vid placering inom områden med högre krav gällande lastförutsättningar, skall konstruktionen anpassas på plats enligt gällande förutsättningar.



Taklängd
420,0 cm

STORLEK RÅTAK ***:

Takfall råtak: 302,2 cm (inklusive fotbräda 22 mm)

Taklängd råtak (samma längd som takbjälkar): 420 cm

*** Trekantsläkt bygger 45 mm vid taklängdens ändrar vilket kan ha betydelse för mängdning av vissa takbeklädnader.

Virkesdimensioner

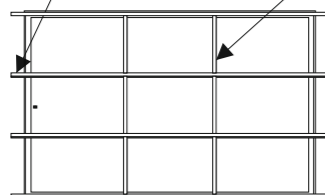
Takbjälkar/Takåsar 45x145 C24
Kortlingar för avlastning av takåsar 45x120 C24
Bjälklag 45x145 C24
Bärlina bjälklag 90x70, dubbla 45x70 C14+
Stomme 45x70 C14+ - C24
Panel 19x120 (spårspontad med fasade kanter)
Tak- och golvbrädor ändspont 20x120 G4-3
Trekantslist 45x45 G4-2
Övrigt virke 22x70 - 22x145 G4-2

		BYGGLOVSRITNING: Saga 10-PG.1-3	
		Tel:	Mobil:
RITAD AV		Fastighetsbeteckning:	
Bosse Olsson		Fastighetsadress	
2025-04-15		K-ritning	
		SKALA 1:100 A3	

De inre takbjälkarna ligger i vinkel med gavelblockens överliggare.

Infällda kortlingar 45x120 som extra avlastning för takåsar.
Placeras ovan stolpar vid blockövergång.
Fästs med träkonstruktionsskruv 6,5x95 och uppåt.

Yttre takbjälkar placeras vid väggliv stomme.



BYGGLOVSRITNING: Saga 10-PG.1-3

Tel: Mobil:

Fastighetsbeteckning:

Fastighetsadress

RITAD AV Bosse Olsson

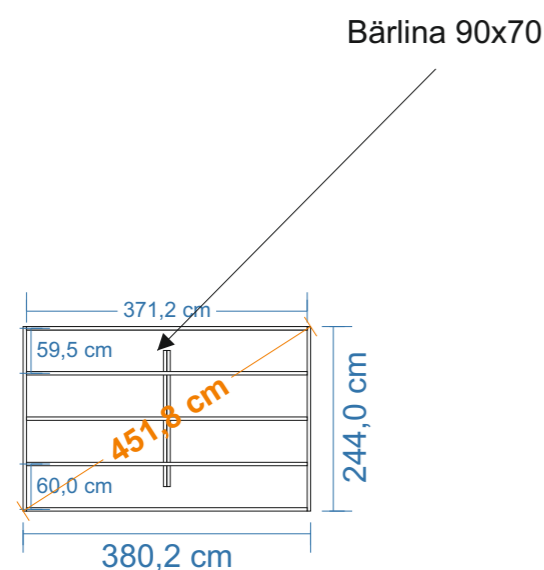
Takbjälksplan

2025-04-13

SKALA 1:100 | A3

Bjälklag 45x145 244 x 380,2.

Bjälklaget läggs på 60 cc
Kryssmät bjälklaget innan golvet spikas in.

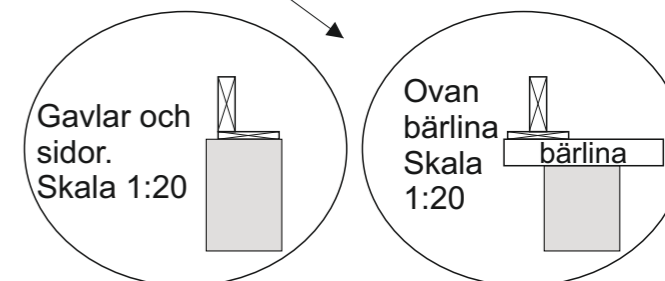
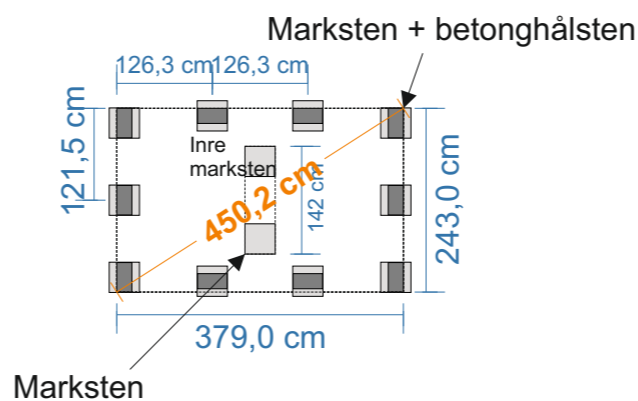


Exempel på enklare grundläggning med betonghålsten 20x39 och marksten 40x40. Denna typ av grundläggning kräver plant avgrusat underlag med bra markförhållande.

Bärlinan som är 70 mm på höjden placeras på de inre markstenarna. Höjdnivån på de inre markstenarna skall vara 70 mm lägre än totalhöjden på övriga.

Stommen hänger över bjälklaget ca 4 mm på gavlarna och 5 mm på långsidorna, vilket ger + 4 - 5 mm marginal runtom till panelen.

Vid gjutning av plintar rekommenderas att en underlagsbräda skruvas under bjälklaget för att få en större upplagsyta. Antalet plintar kan minskas vid användning av dubbla govbjälkar i ytterramen.



För bästa upplag mot plint rekommenderas montage av bräda 20x120 eller bredare. Dessa fungerar även som upplag för trossbotten.



BYGGLOVSRITNING: Saga 10-PG.1-3

Tel: Mobil:

Fastighetsbeteckning:

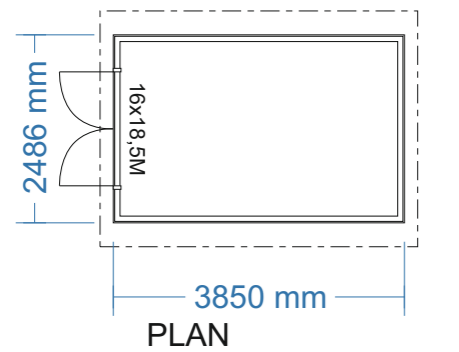
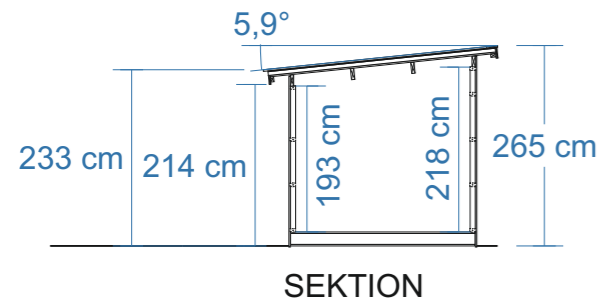
Fastighetsadress

RITAD AV **Bosse Olsson**

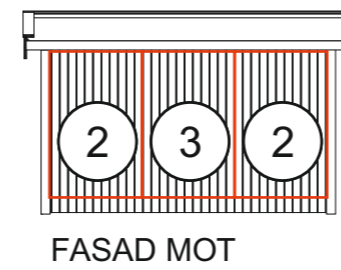
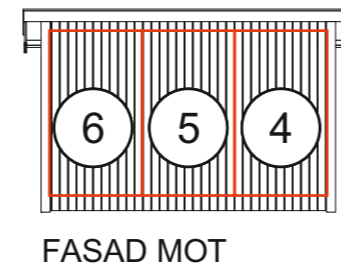
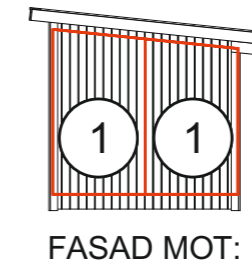
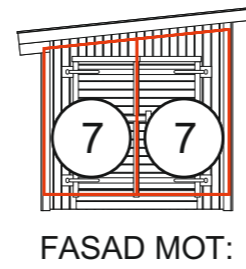
Bjälklags- och plintskiss

2025-04-27

SKALA 1:100 | A3



Byggnadsarea 9,6 m²



RITAD AV **Bosse Olsson**

2025-04-13

BYGGLOVSRITNING: Saga 10-PG.1-3

Tel: Mobil:

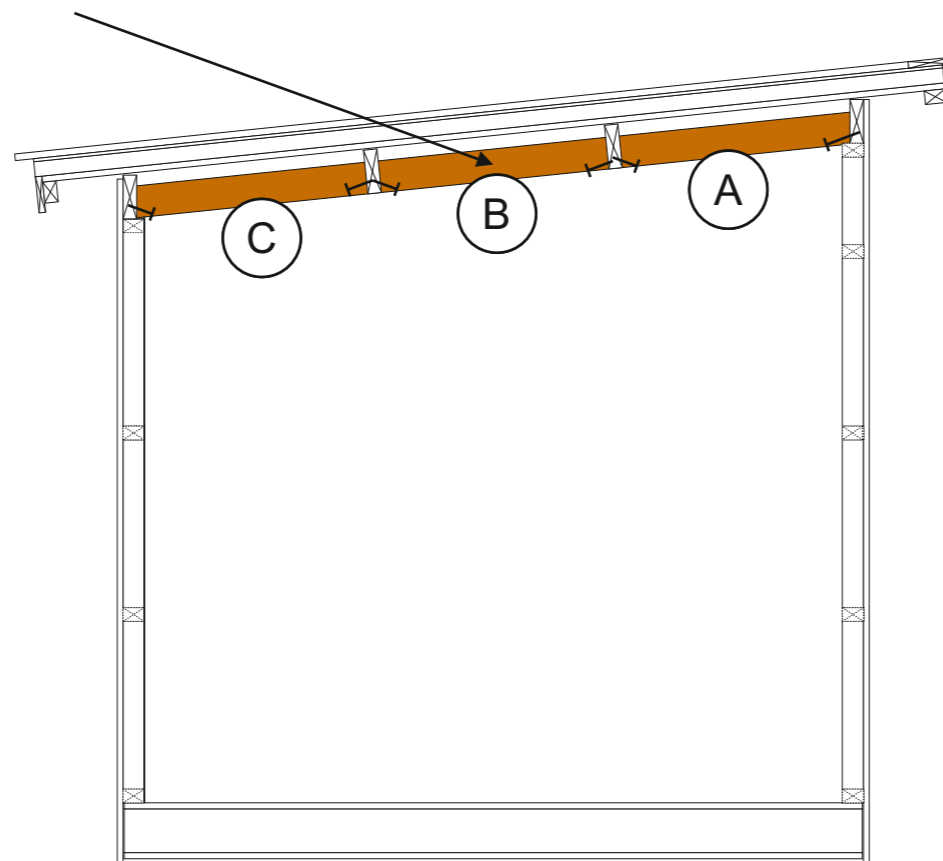
Fastighetsbeteckning:

Fastighetsadress

Blockplan

SKALA 1:100 | A3

Infällda kortlingar 45x120 som extra avlastning för takåsar.
 Placeras på avstånd enligt Takbjälksplan.
 Fästs med träkonstruktionsskruv 6,5x95 och uppåt.



RITAD AV **Bosse Olsson**

2025-04-09

--	--	--	--

BYGGLOVSRITNING: Saga/Oskar 6-15

Tel: _____ Mobil: _____

Fastighetsbeteckning: _____

Fastighetsadress _____

Kortlingar som avlastning för taksåsar

SKALA 1:100 | A3