

Rev: 29 april 2025

Peter 10-EG.1

Fönster finns
som tillval



Peter 10-EG.2



Peter 10-EG.3



Trähuset önskar lycka till med stugan, boden ni köpt från Trähuset.

Packa upp stugan efter leveransen och kontrollera att allt är med enligt materialspecifikationen. Vid eventuella fel eller avvikelser reklamerar ni till Trähuset, gäller vid direktförsäljning, eller till den återförsäljare ni köpt stugan av.

Att tänka på:

- 1) Läs monteringsanvisningen noga innan ni påbörjar montaget
- 2) Materialet ska skyddas från sol och regn samt läggas plant och jämnt underlag vid ompackning.
- 3) Dörrar ska ligga plant eller stå mot ett jämnt underlag, så att de inte blir skeva eller slår sig.

Verktyg bra att ha till hands vid montaget:

Vattenpass, hammare, fogsvars, vinkelhake, stämjärn, färgsnöre, skruvdragare, kobben, yxa och slägga.

Innan ni påbörjat montaget är det viktigt att ni går igenom listan med "Vanliga frågor" under "Kundservice" på www.trahuset.se där information finns gällande förvaring, vad man skall göra vid leverans samt hur man reklamerar.

<https://www.trahuset.se/kundservice/#faq>

Trähuset reserverar sig för eventuella tryckfel.

MATERIALSPECIFIKATION

Peter 10-EG.1-3

Blockpaket

- 10 Väggblock + 2 stommar gavelspets
- 4 Vingar till vindskivor
- 24 Vinklar små
- 16 Vinklar stora
- 8 Spikningsplåt liten
- 2 pkt Ankarskruv

Tillbehörspaket

- | | | |
|-----|---|----------|
| 2 | Bjälklag nr 1 | 244 cm |
| 5 | Bjälklag nr 2 | 371,2 cm |
| 1 | Bärlina nr 21 | |
| 3 | Takbjälkar nr 13 | 420 cm |
| 2 | Takbjälkar nr 33 | 367 cm |
| 38 | Golv (av kvalitet G4-3, kvisthål kan förekomma) | 244 cm |
| 84 | Tak | 162 cm |
| 4 | Vindskivor nr 66 | |
| 4 | Vattbrädor nr 55 | |
| 1 | pkt hörnknutar nr 11 | |
| 8 m | Trekantsläkt nr 22 | |
| 2 | Täckbrädor nr 2 till gavlarna, liggande | |
| 3 | Panel nr 20, spikas under och över dörr | |
| 1 | Regel nr 20 ovan dörr, 45x70 80 cm | |
| 2 | Brädor nr 7, takfotsbräda | |
| 2 | Reglar nr 44, takfotsregel | |
| 13 | 300,0 cm ytterpanel till gavelspetsar liggande | |
| 2 | 81,0 cm ytterpanel till gavelspetsar liggande | |
| 2 | st Takstol (2 st takbjälkar + 1 hanbjälkar) | |

MATERIALSPECIFIKATION

Peter 10-EG.1-3

Dörrpaket till EG.1 *

- 1 Enkeldörr, valfri hängning, oisolerad (Trähuset)
- 1 uppsättning med 1 kort låsbom, 1 st låsklykor, 1 pkt gångjärn (2 gångjärn) + 3 klossar till gångjärn
- 1 påse med låsdetaljer, med 1 st 80 mm vagnsbult, 2st 100 mm vagnsbult. 6 st brickor, 2 st muttrar, 1 st låsmuttrar och 8 st 6x40 skruv till gångjärnskloss

Dörrpaket till EG.2 *

- 1 Enkeldörr med spröjsad ruta, vänsterhängd, inklusive foder

Dörrpaket till EG.3 *

- 1 Enkeldörr tät, vänsterhängd, inklusive foder

* Modulmått enkeldörr 8x18,5

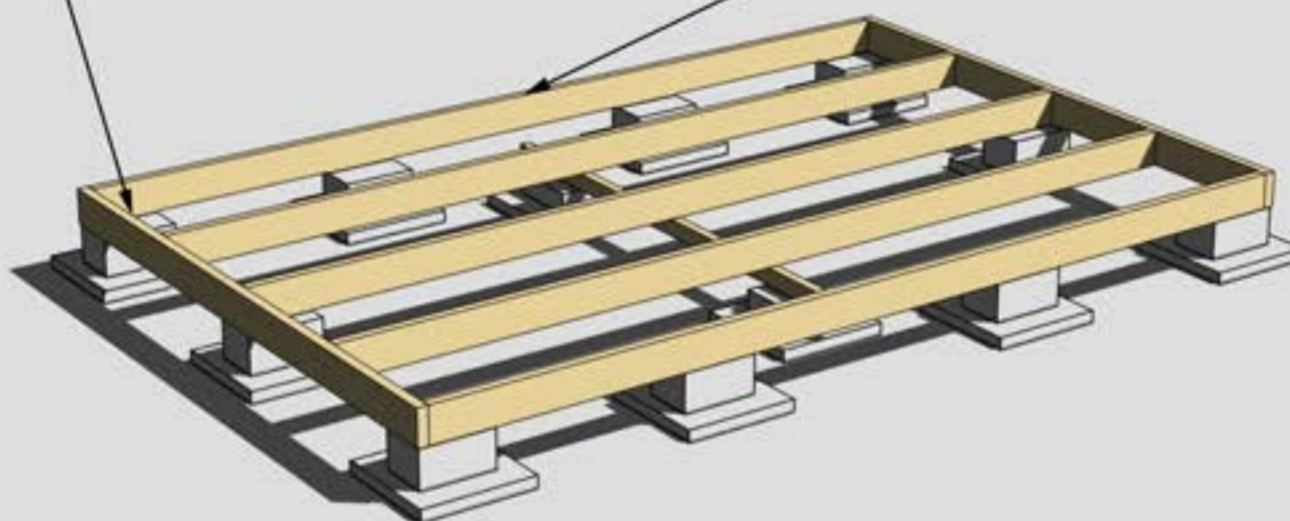


GRUNDLÄGGNINGSPRINCIP

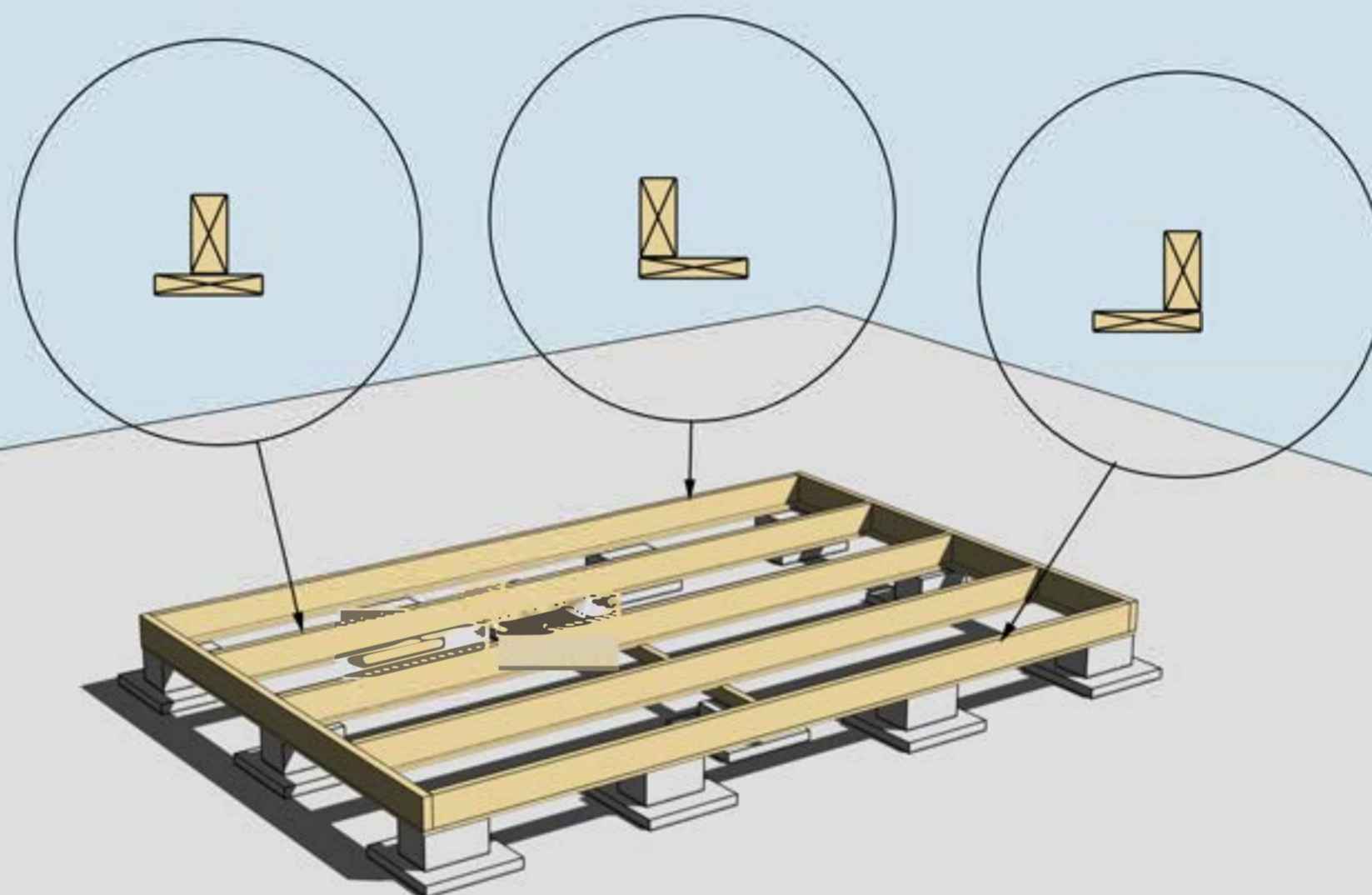
För mer detaljer se separat "Bjälkags-" och "Plintskiss" i slutet.

Golvbjälke nr 1, 2 st

Golvbjälke nr 2, 5 st

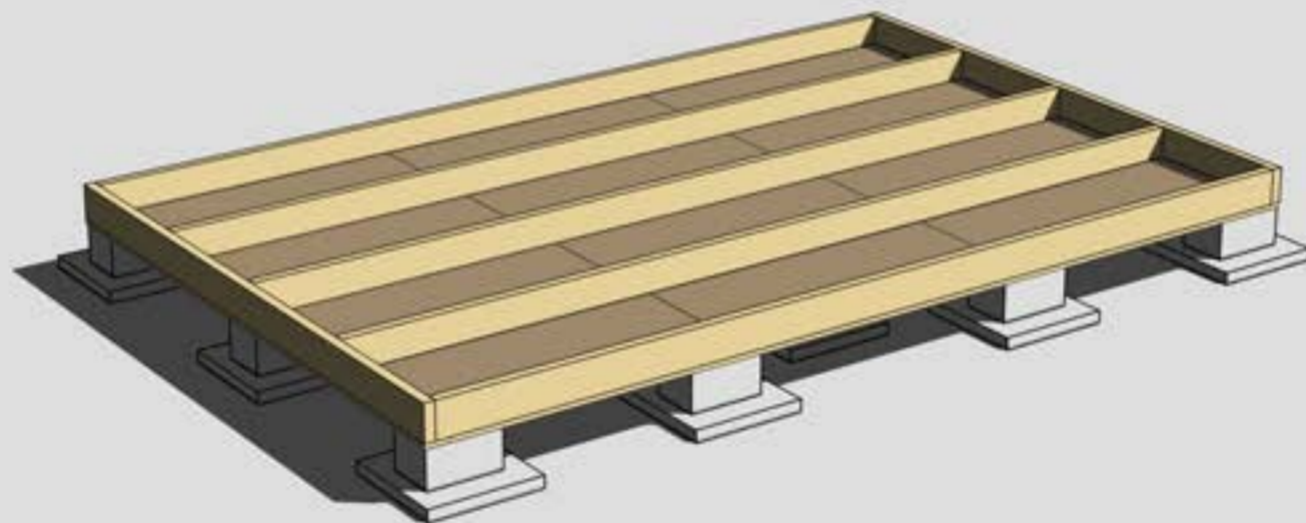


MONTERING AV BJÄLKLAG NR 1 OCH 2
För mer detaljer se separat "Bjälkagsskiss" i slutet.

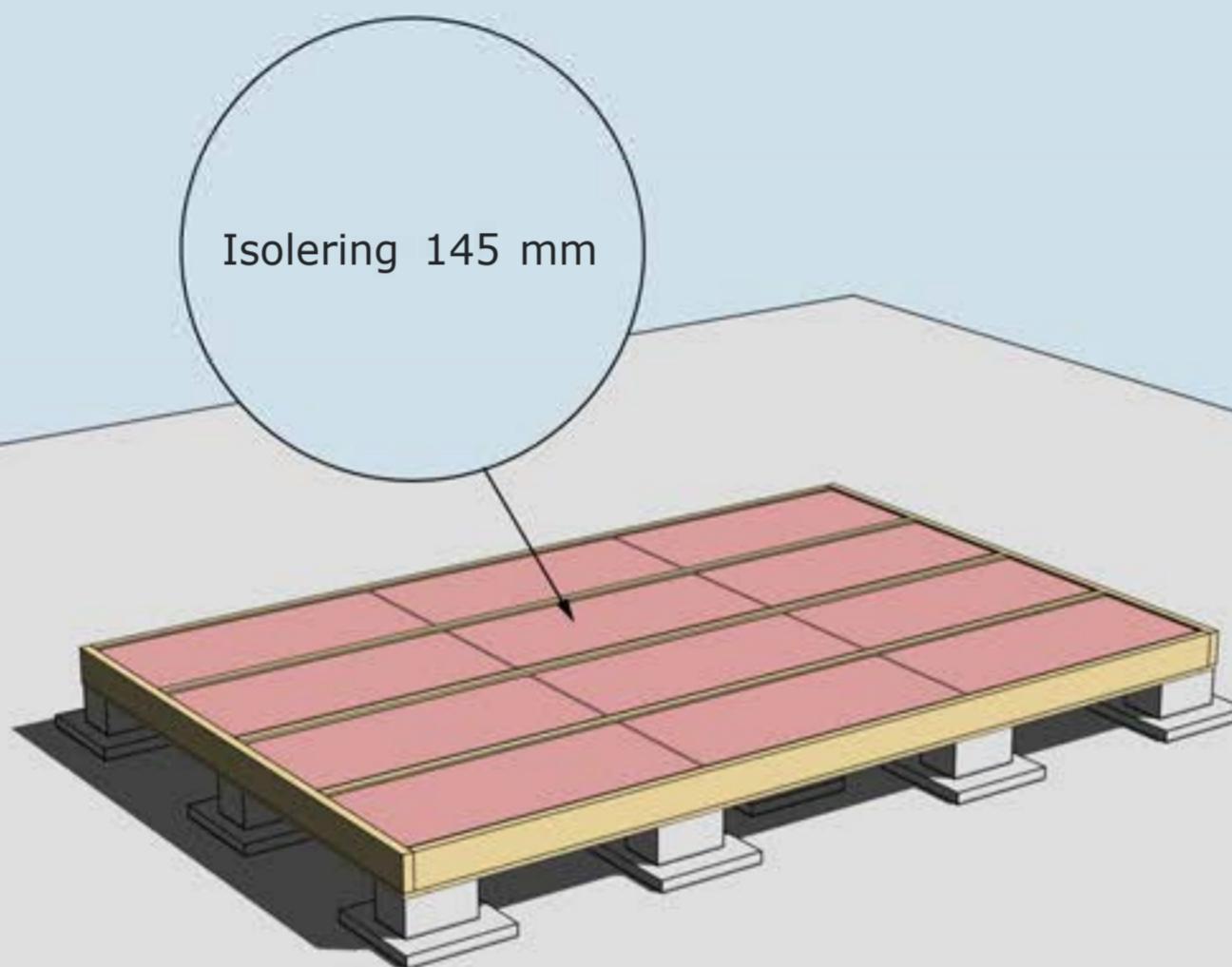


MONTERING AV UNDERSLAG. OBS! Underslagsbrädor är tillval.

Underslag golvbjälke spikas centrerat på golvbjälkarna i mitten
Underslag golvbjälke spikas i ytterkant på golvbjälkarna ytterst

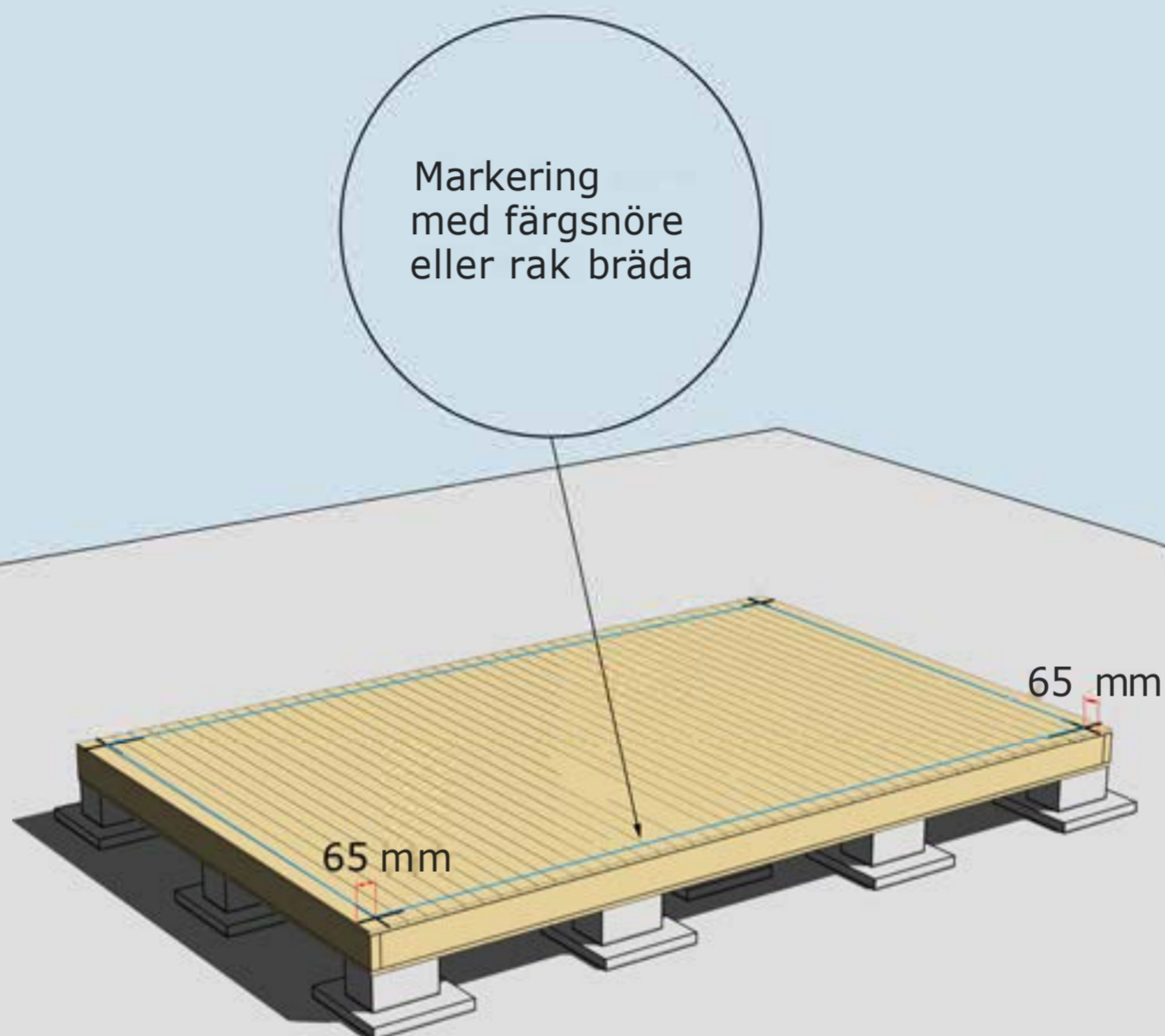


MONTERING AV TROSSBOTTENSKIVOR/BLINDBOTTENSKIVOR
OBS! Trossbottensskivor/Blindbottensskivor är tillval.



ISOLERING AV BJÄLKLAG
OBS! Isolering är tillval.

Golvbrädorna är ett rågolv, råspont av kvalitet G4-3, där kvisthål kan förekomma. Det skall finnas ca 10-15% extra för att kunna sortera ut vid behov. Start och slutbräda täcks till stor del av stommen.

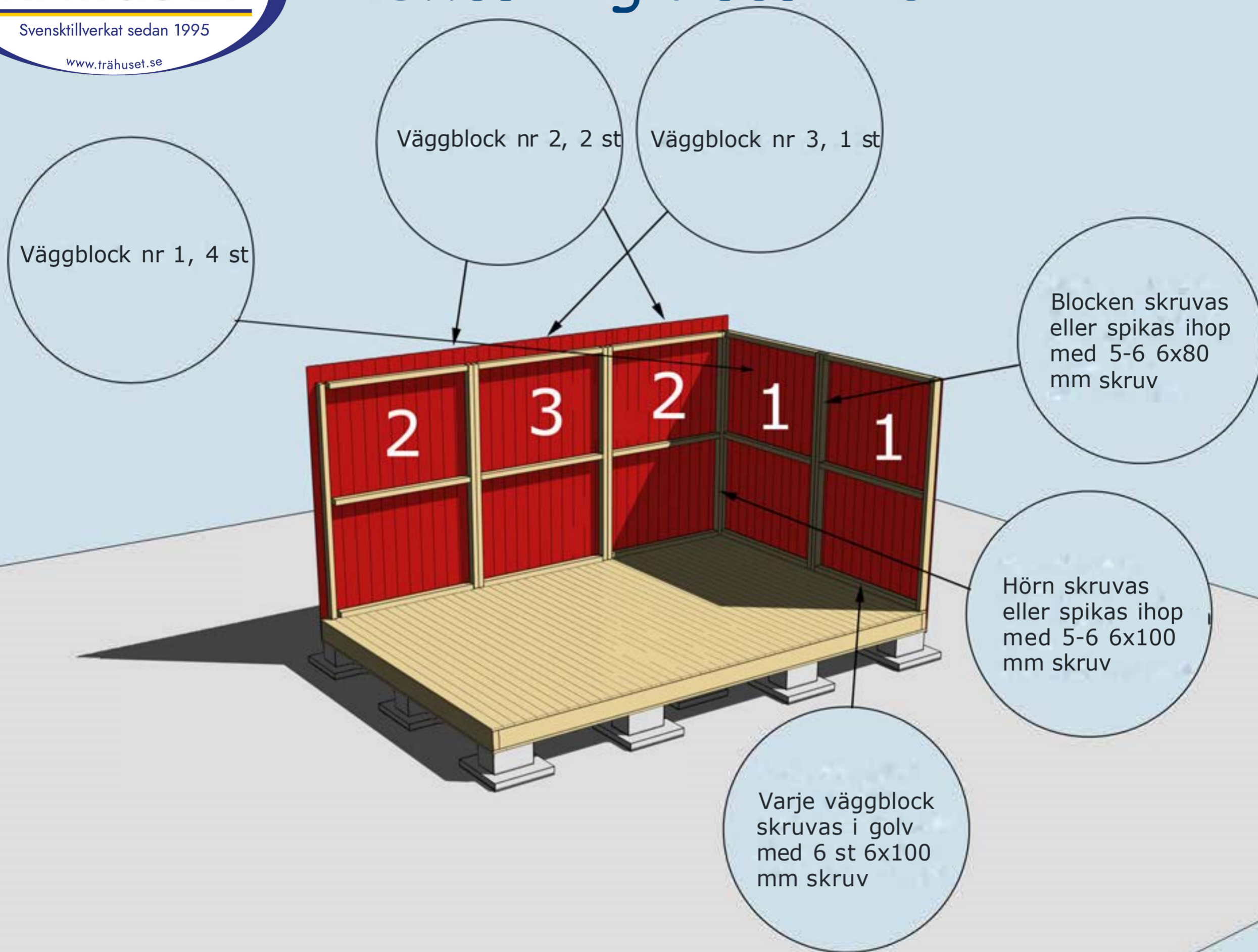


MONTERING AV GOLVBRÄDOR

Golvbrädor monteras med den skrovliga sidan uppåt. Den planade släta sidan nedåt. Golvbrädorna spikas med 1 spik per bjälke = 5 spik per golvbräda.

Dra ett streck i varje hörn 65 mm in från bjälklagets kant. Två streck i varje hörn. Gör likadant på resterande tre hörn. Ni får då ett kors.

Använd ett färgsnöre och märk lång- och kortsidor eller dra en linje med en rak bräda på samtliga sidor. Ni har då fått fyra streck på bjälklaget som visar var väggblocken ska monteras. Strecken ska synas från insidan när ni monterar väggblocken.



MONTERING AV VÄGGBLOCK NR 1,2 OCH 3 SAMT GAVELBLOCK
Börja med block nr 1. Fortsätt med 2, 3, 2 och gavelblocken.
Se även "Blockplan i slutet".

Montering Peter 10

OBS!
Kapa ut för
takbjälkarna
innan ni reser
gavelblocken

Väggblock nr 5, 1 st

Väggblock nr 4, 1 st

Gavelblock 2 st. Lösa
panelbrädor ingår och
ligger i tillbehörspaketet.
Spika och kapa
gavelspetsarna innan ni
monterar gavelblocket.

Panelen på gavelspets
geras efter överliggare
gavelspets.
Se "Montering panel"

Öppningsmått
80 cm

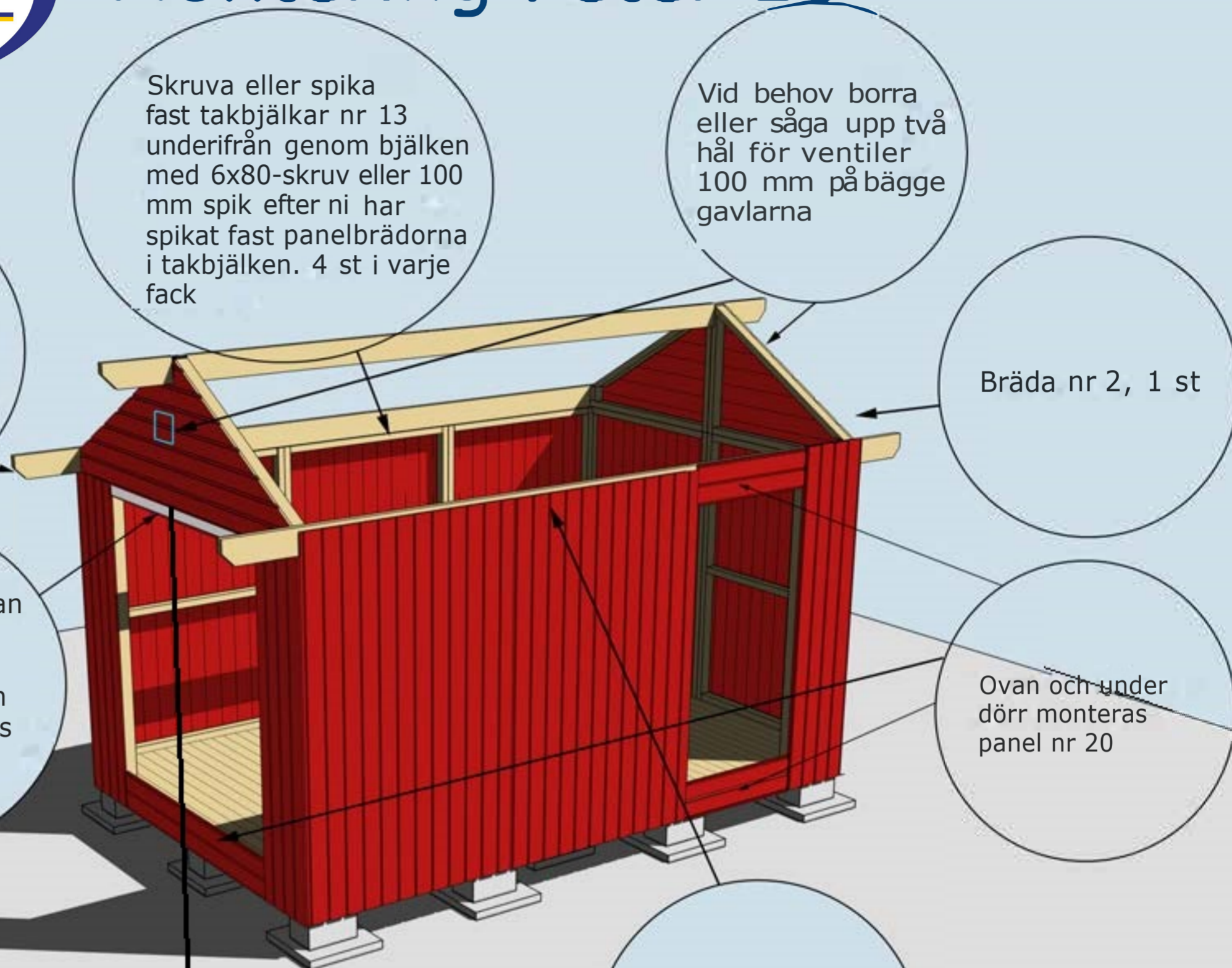
Väggblock nr 7, 2 st

För att undvika att
vatten kommer in på
stående panel under
gavelspets monteras
med fördel en dropplåt
mellan liggande panel och
stående panel.
Denna kan monteras på stommen
innan den liggande panelen monteras.

Väggblock nr 6, 1 st

**Bilden ovan visar
uttag för enkel och
pardörr. Peter 10-EG
har endast uttag för
enkeldörr på gavlen.**

MONTERING AV VÄGGBLOCK 4, 5, 6 OCH 7 SAMT GAVELBLOCK
Väggblock. Fortsätt med block 4, 5, 6. 7 och gavelblocken



Skruva eller spika fast takbjälkar nr 13 underifrån genom bjälken med 6x80-skruv eller 100 mm spik efter ni har spikat fast panelbrädorna i takbjälken. 4 st i varje fack

Vid behov borra eller såga upp två hål för ventiler 100 mm på bägge gavlarna

Takbjälkar nr 13, 3 st. Kan kapas i kanterna innan montering om så önskas

Bräda nr 2, 1 st

Regel nr 20 ovan dörrar placeras på ca 186 cm höjd. Panel ovan under dörr kapas in på plats.

Ovan och under dörr monteras panel nr 20

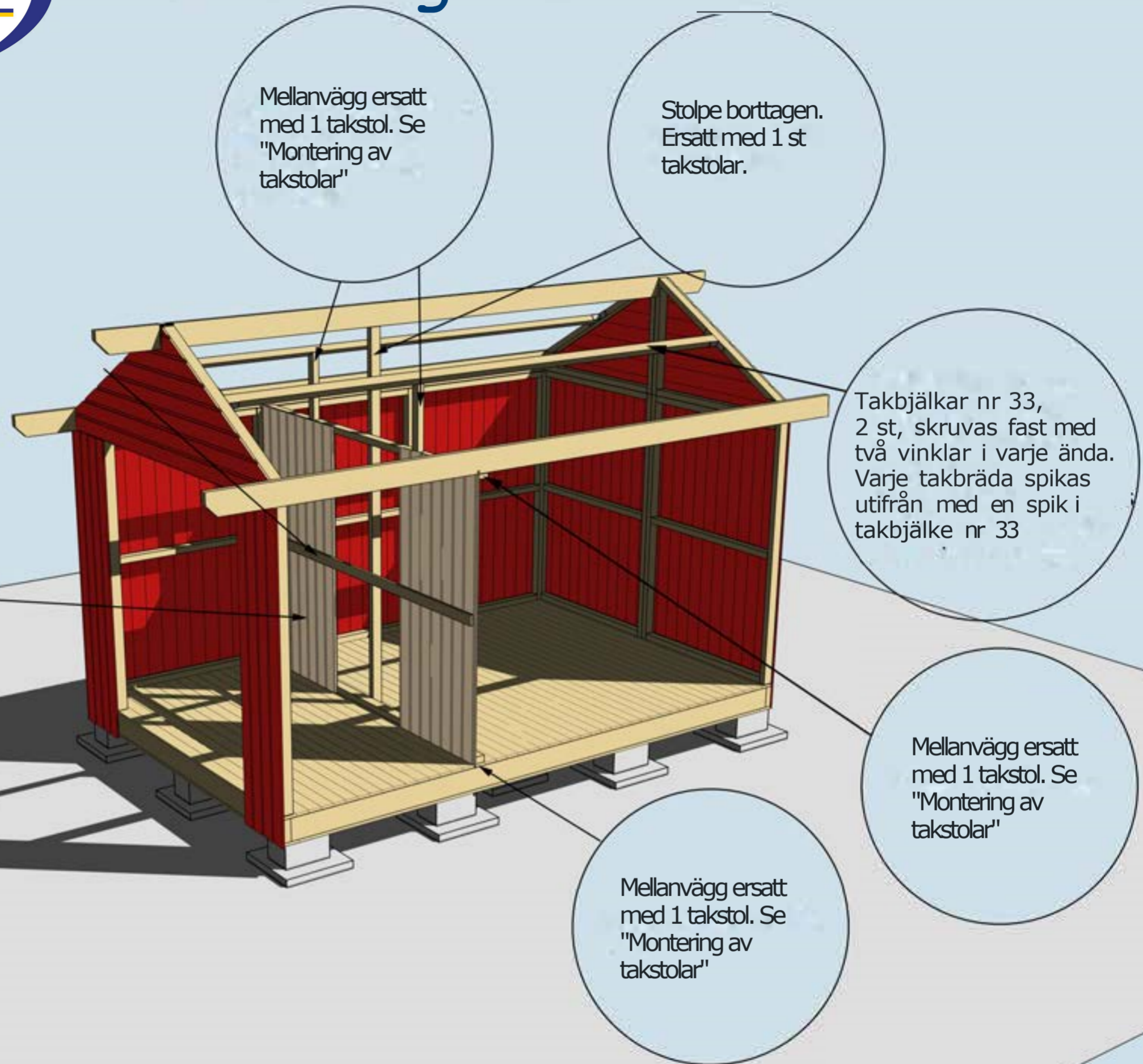
För att undvika att vatten kommer in på stående panel under gavelpets monteras med fördel en dropplåt mellan liggande panel och stående panel. Denna kan monteras på stommen innan den liggande panelen monteras.

Spika varje bräda med en 60 mm spik i takbjälkarna nr 13 på fram- och baksidan

Bilden ovan visar uttag för enkel och pardörr. Peter 10-EG har endast uttag för enkeldörr på gavlen.

MONTERING AV TAKBJÄLKAR NR 13 OCH BRÄDA NR 2 OCH 20 SAMT REGEL OCH BRÄDA NR 10

Ovan dörrar monteras (stående) regel 80 cm på 186 cm höjd. Vid dörrtyp till EG.1 monteras panel nr 20 med 5,5 cm nedstick nedanför regel.

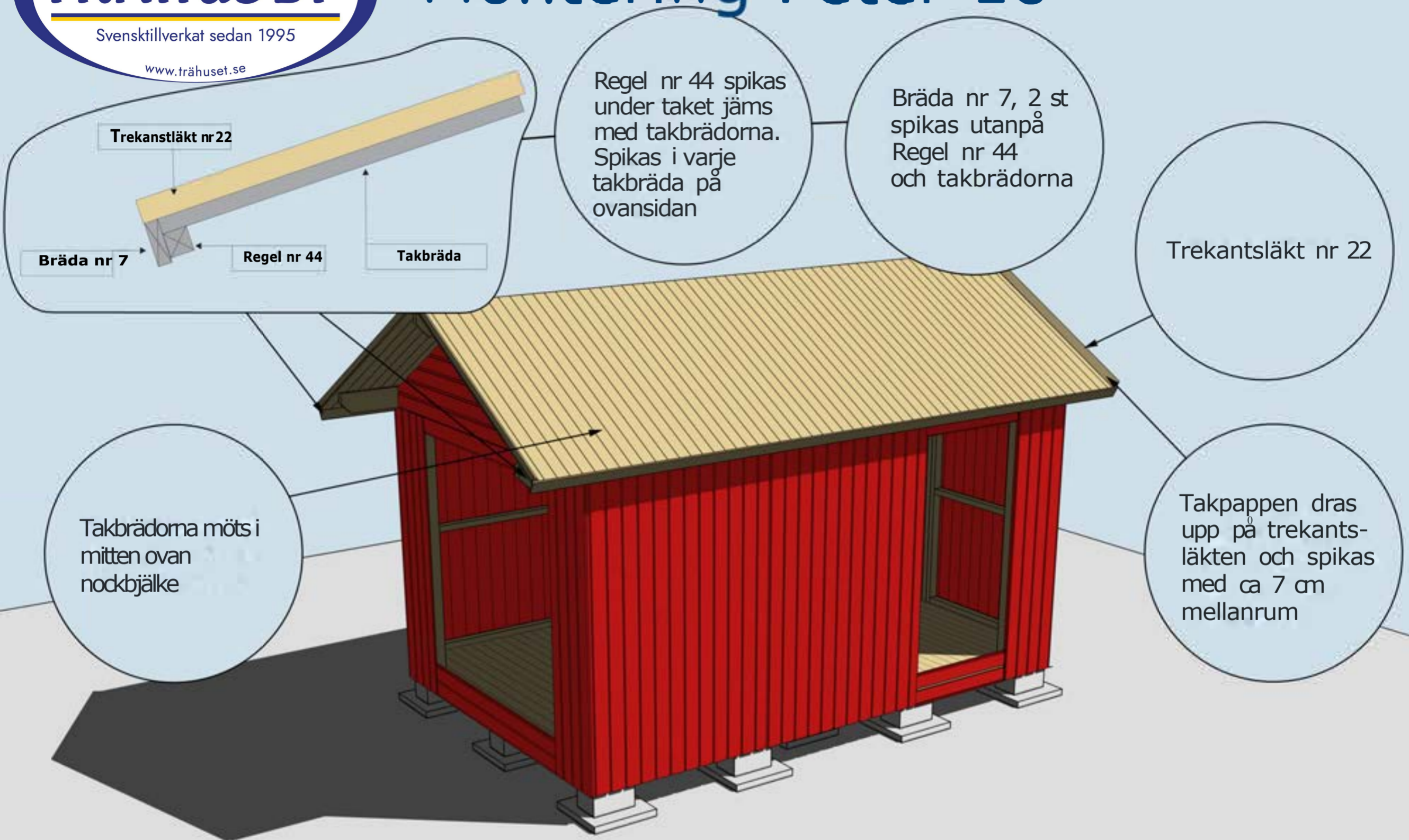


Bilden ovan visar uttag för pardörr. Peter 10-EG har endast uttag för enkeldörr på gavlen.

MONTERING TAKBJÄLKAR OCH TAKSTOLAR

Takbjälke nr 33 kapas in mellan gavelspetsar och takstolar.

För montering av nr 33 se "Takbjälksplan", "Takbjälke nr 33 och luftning" samt "Montering av takstolar"



Bilden ovan visar uttag för enkel och pardörr. Peter 10-EG har endast uttag för enkeldörr på gavlen.

MONTERING AV TAKBRÄDOR, TREKANTSLÄKT NR 22 REGEL NR 44 OCH BRÄDA NR 7
Placering på dränerande underlag så som kross rekommenderas för att undvika regnstänk upp mot dörrar och fasad.

Fönster är tillval

Valfri placering av fönster. Ställ karmen på insidan. Skruva eller spika fast den. Borra ett hål i varje hörn (10 mm borr). Dra streck från hål till hål och såga upp utifrån med sticksåg. Montera fönster och foder

Hörnknutar nr 11

Spika ihop hörnknutarna på ett jämnt underlag med ca 8 st 75 mm spik. När hörnknuten är ihospikad ska den vara 95x95 mm. Tryck hörnknuten mot husets hörn, rita på för takstolarna och såga ut. Hörnknuten spika med ca 5-6 st 75 mm spik från vardera sida.

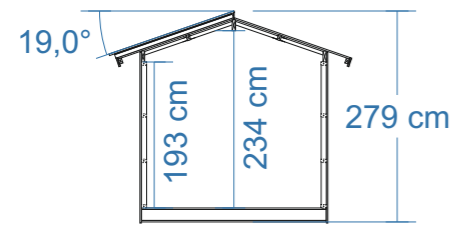
Vattbräda nr 55 spikas med ca 15 mm överhäng på vindskivor nr 66. Gäller samtliga vattbrädor

Vindskivor nr 66 spikas mot trekantsläkten och takbrädorna på sidorna

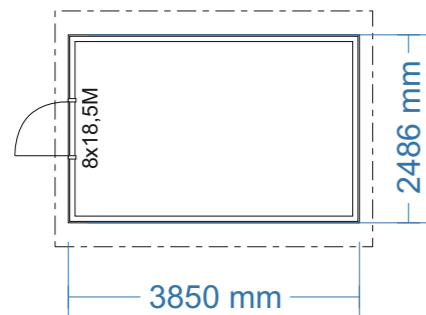
Gångjärnsklossar skruvas med 4-5 6x40 skruv. Förborra gärna i gångjärnsklossen med 4-5 mm borr innan ni skruvar

Bilden ovan visar uttag för enkel och pardörr. Peter 10-EG har endast uttag för enkeldörr på gavlen.

MONTERING AV DÖRRAR, VINDSKIVOR NR 66, VATTBRÄDOR NR 55, HÖRNKNUTAR NR 11 OCH GÅNGJÄRNSKLOSSAR

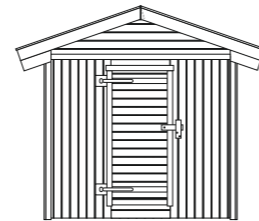


SEKTION

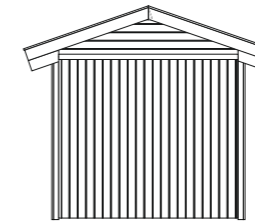


PLAN

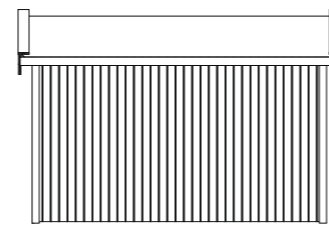
Byggnadsarea 9,6 m²



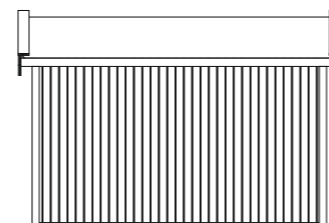
FASAD MOT:



FASAD MOT:



FASAD MOT:



FASAD MOT:



RITAD AV **Bosse Olsson**

2025-04-14

BYGGLOVSRITNING: Peter 10-EG.1-3

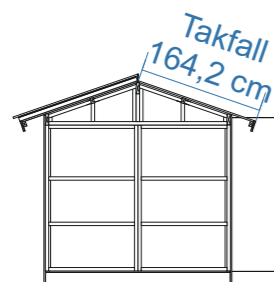
Tel: Mobil:

Fastighetsbeteckning:

Fastighetsadress

Plan, Sektion, Fasader

SKALA 1:100 | A3



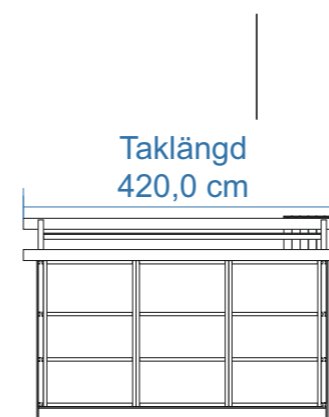
Panel 19x120
Stomme 45x70

Rågolvl 20x120
Bjälklag 45x145
Underlagsbräda 20x120

Råtak 20x120

Takåsar * skruvas i nock och i väggliv med 6x100 skurv. Spikregel mellan takåsar fäst med vinkel och ankarskruv i och gavelspets och takstol för avlastning av ryggåsar. Takstolarna fäst med vinklar och ankarskruv och hanbjälkarna fäst med spikålt och ankarskruv.

* Ej dimensionerat enligt EKS. Takbjälkar är dimensionerade för snöbelastning och egenvikt gällande lätt tak genom praktisk tillämpning inom snözon 2,5. Vid placering inom områden med högre krav gällande lastförutsättningar, skall konstruktionen anpassas på plats enligt gällande förutsättningar.



STORLEK RÅTAK *** (SAMMA MÅTT BÅDA SIDOR):

Takfall råtak: 164,2 cm (inklusive fotbräda 22 mm)
Taklängd råtak (samma längd som takbjälkar): 420 cm

*** Trekantsläkt bygger 45 mm vid taklängdens ändrar vilket kan ha betydelse för mängdning av vissa takbeklädnader.

Virkesdimensioner

Takbjälkar/Takåsar 45x145 C24
Spikregel tak 45x70 G4-2
Takbjällkar för avlastning av takåsar 45x120 C24
Hanbjällkrar för avlastning av takåsar 45x95 C24
Bjälklag 45x145 C24
Bärlina bjälklag 90x70, dubbla 45x70 C14+
Stomme 45x70 C14+ - C24
Panel 19x120 G4-2 (spårspontad med fasade kanter)
Tak- och golvrbrädor ändspont 20x120 G4-3
Trekantslist 45x45 G4-2
Övrigt virke 22x70 - 22x145 G4-1



RITAD AV **Bosse Olsson**

2025-04-14

BYGGLOVSRITNING: Peter 10-EG.1-3

Tel: Mobil:

Fastighetsbeteckning:

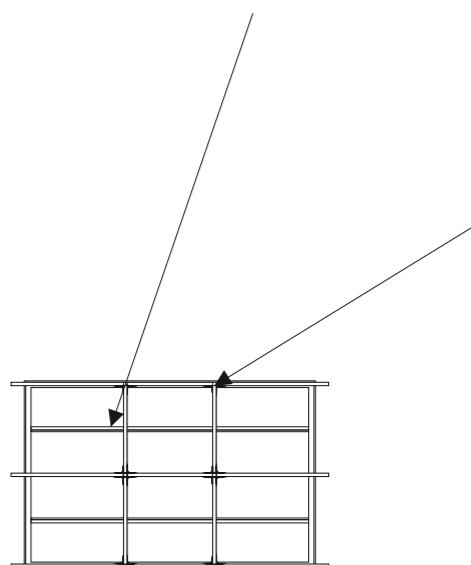
Fastighetsadress

K-ritning

SKALA 1:100 | A3

Takbjälkar nr 33 (spikregel 45x70) monteras mellan gavelspetsar och takstolar. Fäst med små vinklar. Dessa skall sticka upp 20 mm ovan för gavelspetsens överliggare.

Takstol som extra stöd för takåsar i form av takstol med hanbjälkar. Placeras ovan stolpar mellan block 4 och 5.



Yttre takbjälkar placeras vid väggliv stomme. Inre spikregel 45x70 placeras ovan stående rergel gavelspets. Spirkregel fästs mellan gavelspetsar med ankarskruv och liten vinkel.



BYGGLOVSRITNING: Peter 10-EG.1-3

Tel: Mobil:

Fastighetsbeteckning:

Fastighetsadress

RITAD AV **Bosse Olsson**

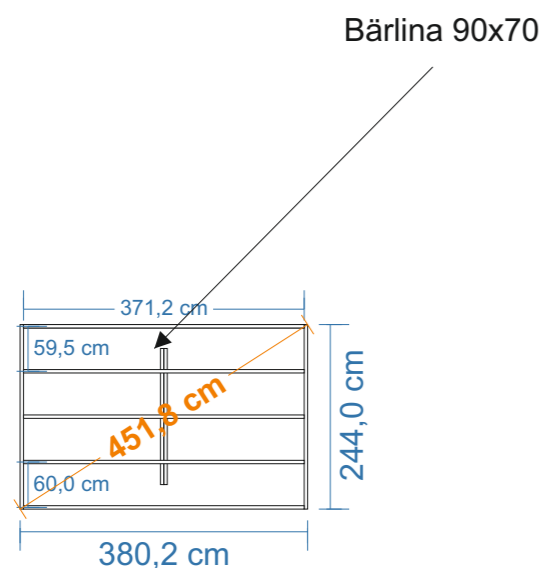
Takbjälksplan

2025-04-14

SKALA 1:100 | A3

Bjälklag 45x145 244 x 380,2.

Bjälklaget läggs på 60 cc
Kryssmät bjälklaget innan golvet spikas in.

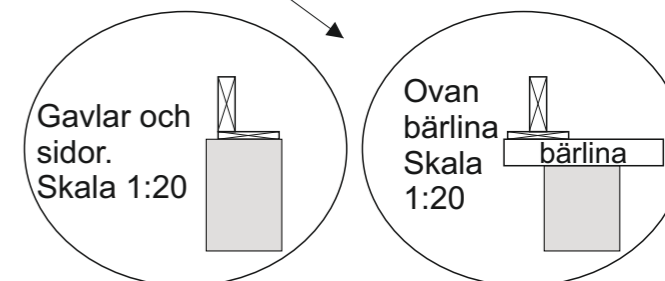
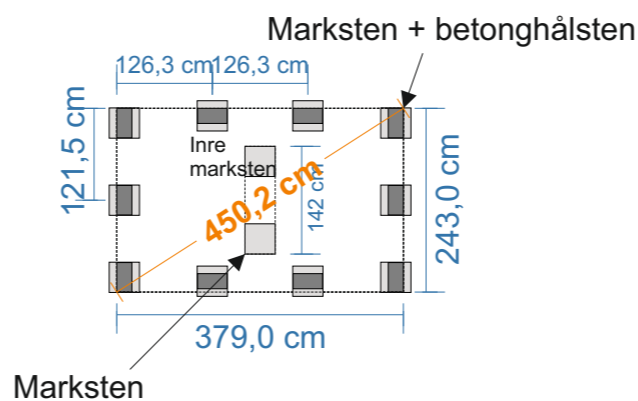


Exempel på enklare grundläggning med betonghålstén 20x39 och marksten 40x40. Denna typ av grundläggning kräver plant avgrusat underlag med bra markförhållande.

Bärlinan som är 70 mm på höjden placeras på de inre markstenarna. Höjdnivån på de inre markstenarna skall vara 70 mm lägre än totalhöjden på övriga.

Stommen hänger över bjälklaget ca 4 mm på gavlarna och 5 mm på långsidorna, vilket ger + 4 - 5 mm marginal runt om till panelen.

Vid gjutning av plintar rekommenderas att en underlagsbräda skruvas under bjälklaget för att få en större upplagsyta. Antalet plintar kan minskas vid användning av dubbla govbjälkar i ytterramen.



För bästa upplag mot plint rekommenderas montage av bräda 20x120 eller bredare. Dessa fungerar även som upplag för trossbotten.



BYGGLOVSRITNING: Peter 10-EG.1-3

Tel: Mobil:

Fastighetsbeteckning:

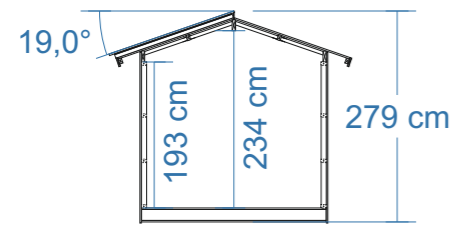
Fastighetsadress

RITAD AV **Bosse Olsson**

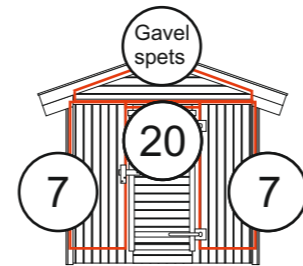
Bjälklags- och plintskiss

2025-04-27

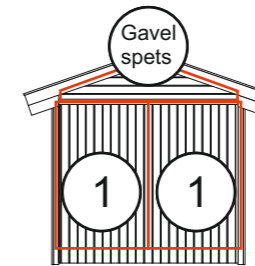
SKALA 1:100 | A3



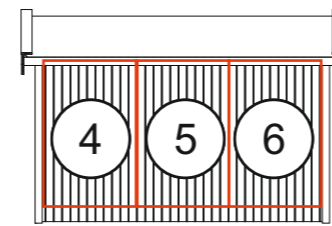
SEKTION



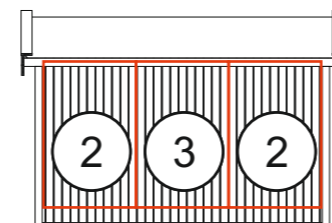
FASAD MOT:



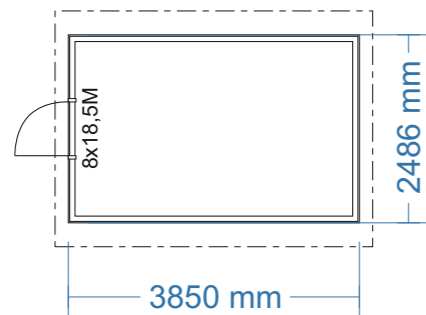
FASAD MOT:



FASAD MOT:



FASAD MOT:



PLAN

Byggnadsarea 9,6 m²



RITAD AV **Bosse Olsson**

2025-04-14

BYGGLOVSRITNING: Peter 10-EG.1-3

Tel: Mobil:

Fastighetsbeteckning:

Fastighetsadress

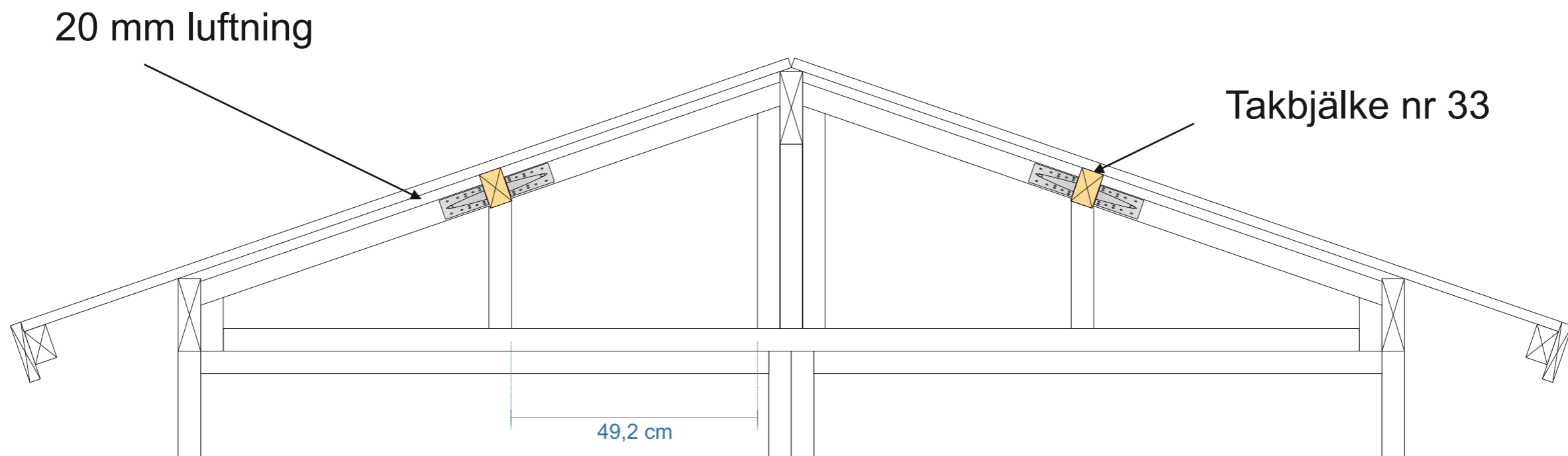
Blockplan

SKALA 1:100 | A3

Takbjälke nr 33 och luftning Peter 6-15 19°

Takbjälke nr 33 monteras stående mellan gavelspetsar/takstol med liten vinkel, monteras ovan de stående kortreglarna.

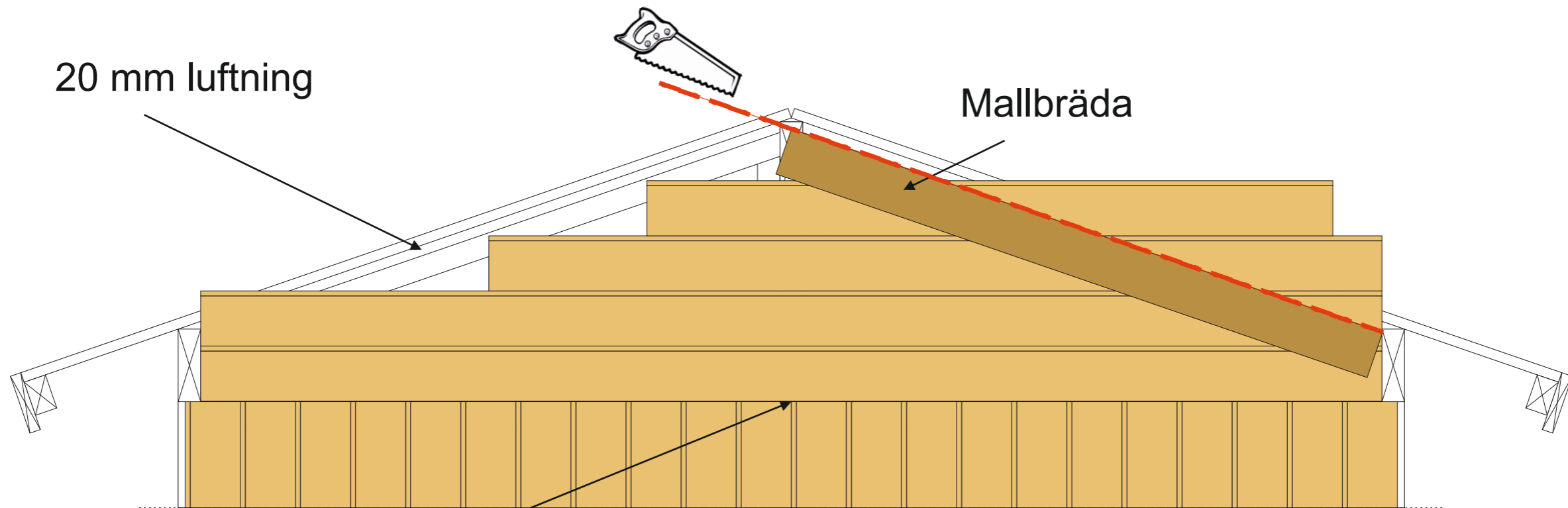
Takbjälke nr 33 skall sticka upp 20 mm ovanför gavelspets, mät in med tjockleken på en takbräda. Det skall vara 20 mm luftning mellan tak och gavelspets. Takbjälke nr 33 kapas in mellan gavlar och takstolar.



		BYGGLOVSRITNING: Peter 6-15	
		Tel:	Mobil:
RITAD AV		Fastighetsbeteckning:	
Bosse Olsson		Fastighetsadress	
2024-04-25		Takbjälke nr 33 och luftning	
		SKALA 1:10	A3

Montering panel

På gavelspetsen monteras panelen liggande. Börja längs ner och fortsätt uppåt. Enklast är att spika panelen på gavelspetsarna innan montering. Märk på panelen och gera efter gavelspetsen överliggare. Som mall kan en rak bräda användas för att mäta in vinkel. Glöm ej att kapa ut för nockbjälken



Mellan panel gavelspets och stående panel monteras med fördel ett droppbläck för att minimera risken att vatten kommer in i panelskarven. Distans på 20 mm rekommenderas från bläck till panel ovanför.



RITAD AV Bosse Olsson

2025-04-15

BYGGLOVSRITNING: Peter 6-15

Tel: Mobil:

Fastighetsbeteckning:

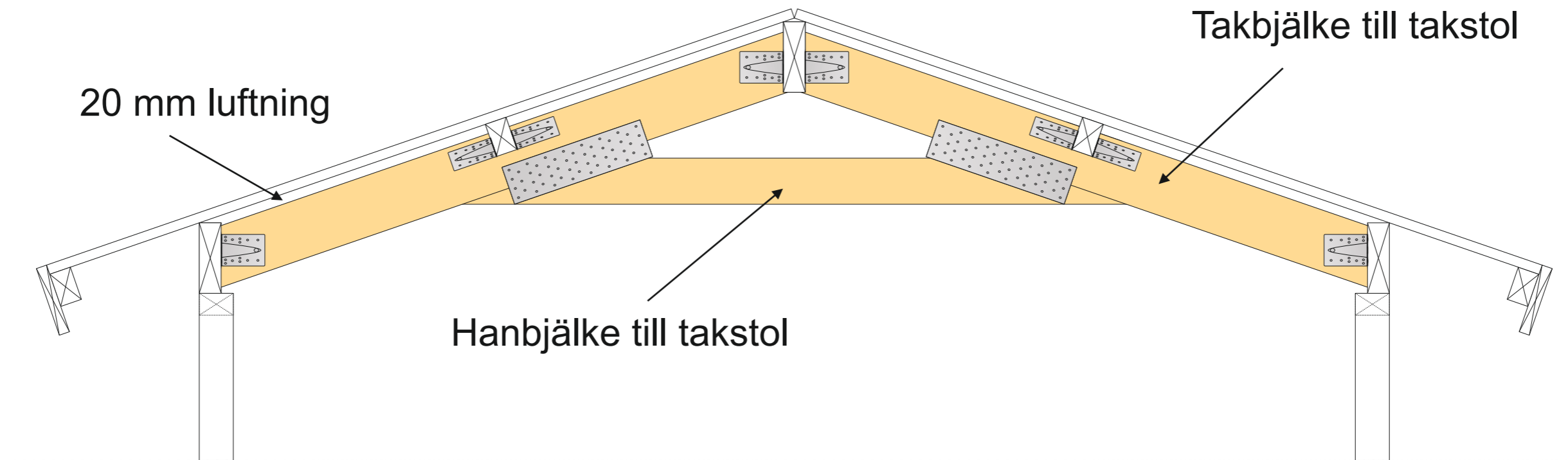
Fastighetsadress

Montering panel

SKALA 1:10 | A3

Montering av takstolar Peter 6-15 19°

Takbjälkarna till takstolarna monteras mellan nockbjälke och takbjälkar på sidan ovan väggliv. Fäst med vinkel och ankarskruv. Hanbjälkarna fästs med spikningsplåt och ankarskruv. Takstolarna skall lämna en spalt på 20 mm till takbräda.



		BYGGLOVSRITNING: Peter 6-15	
		Tel:	Mobil:
RITAD AV		Fastighetsbeteckning:	
Bosse Olsson		Fastighetsadress	
2025-06-15		Montering av takstolar	
		SKALA 1:10	A3