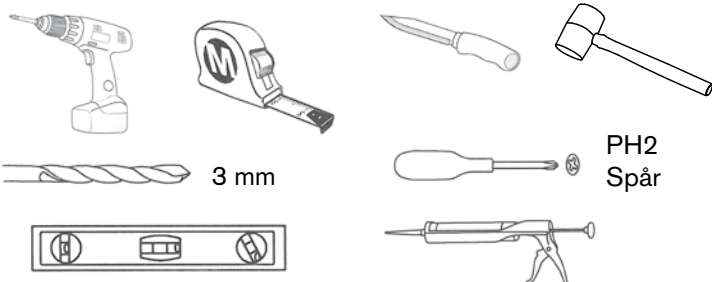




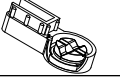
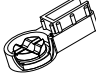






Monteringsanvisning Korall & Marin dusch



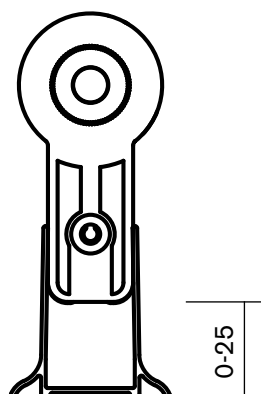
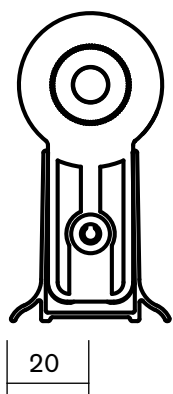
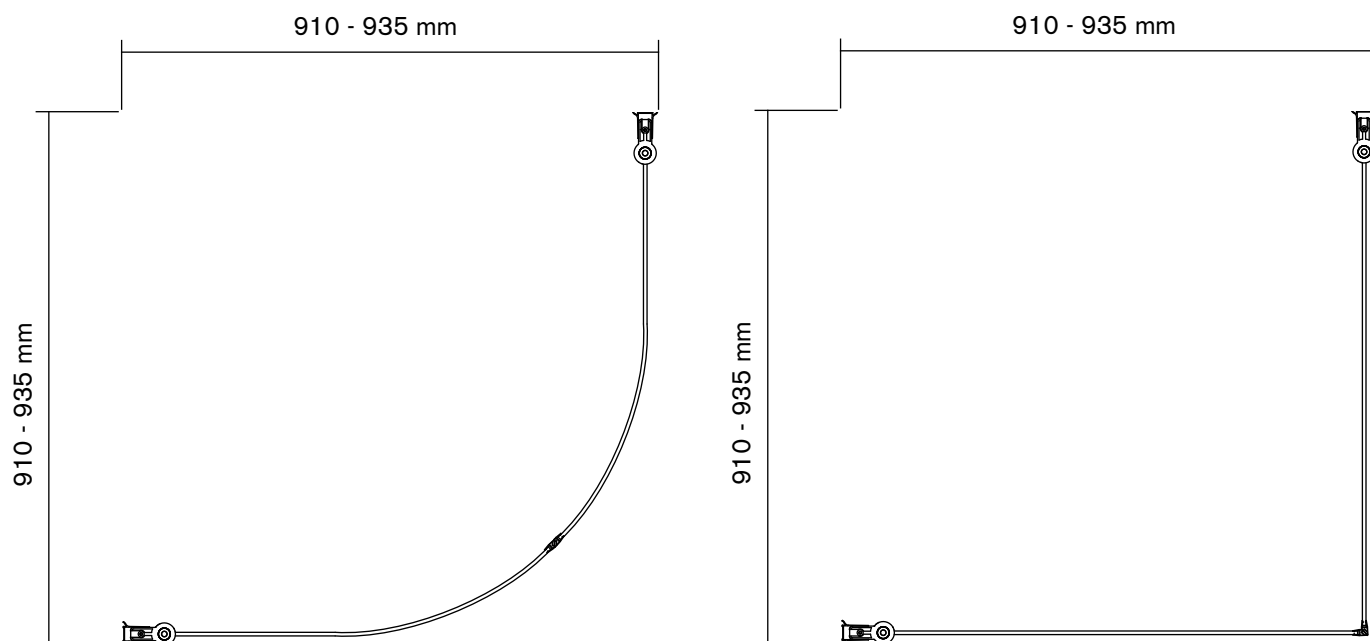
Denna produkt är anpassad till branschregler Säker Vatteninstallation. Skånska Byggvaror AB garanterar produktens funktion om branschreglerna och monteringsanvisningen följs.



Innehållsförteckning:

A1		Glasdörr	1 st
A2		Väggprofil	1 st
A3		Gångjärnsprofil	1 st
A4		Bottenbeslag	1 st
A5		Toppbeslag	1 st
A6		Lyftbeslag H	1 st
A7		Lyftbeslag V	1 st
A8		Skruv 4x30	2 st
A9		Magnetlist	1 par
A10		Släplista	1 st
A11		Handtag	1 par
A12		Skruv 4x12	3 st
A13		Dekorhatt	3 st
A14		Skruv 4x35	4 st
A15		Plugg	4 st

Exempel på storlek 90 x 90



Beroende på hur mycket väggprofil och gångjärnsprofil dras isär för att till exempel dra igenom utanpåliggande rör, kan duschens mått justeras med upp till 25 mm per sida.

Duschens höjd är 1950 mm

Korall och Marin duschväggar kan monteras i följande kombinationer:

Duschhörn:

70 x 70 cm
70 x 80 cm
70 x 90 cm
70 x 100 cm
80 x 80 cm
80 x 90 cm
80 x 100 cm
90 x 90 cm
90 x 100 cm
100 x 100 cm

Montagemått:

710 - 735 mm x 710 - 735 mm
710 - 735 mm x 810 - 835 mm
710 - 735 mm x 910 - 935 mm
710 - 735 mm x 1010 - 1035 mm
810 - 835 mm x 810 - 835 mm
810 - 835 mm x 910 - 935 mm
810 - 835 mm x 1010 - 1035 mm
910 - 935 mm x 910 - 935 mm
910 - 935 mm x 1010 - 1035 mm
1010 - 1035 mm x 1010 - 1035 mm

Duschvägg:

70 cm
80 cm
90 cm
100 cm

Korall:

685 - 710 mm
785 - 810 mm
885 - 910 mm
985 - 1010 mm

Marin:

555 - 580 mm
655 - 680 mm
755 - 780 mm
855 - 880 mm

⚠ VIKTIGT!

Korall och Marin duschväggar har säkerhetsglas.

Säkerhetsglas är mycket tåligt mot stötar och slag rakt mot glaset, men är känsligt på kanter och speciellt i oskyddade hörn. Ställ därför aldrig ned ett duschglas på golvet innan skyddande tätningslister är monterade. Montera alla beslag med duschglasen liggande.

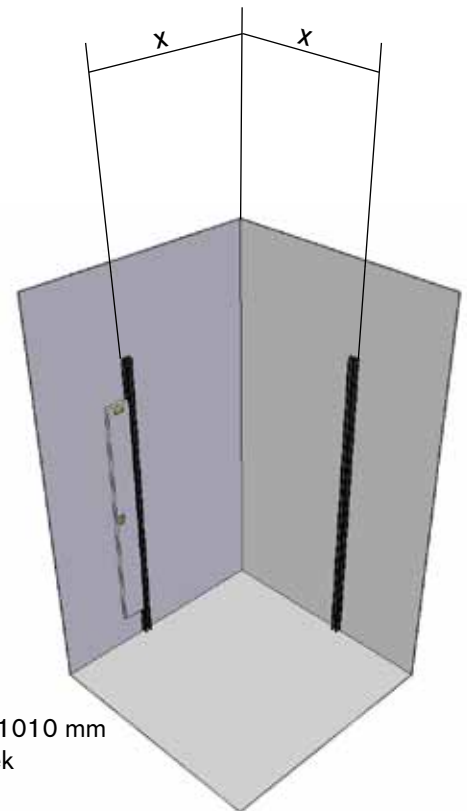
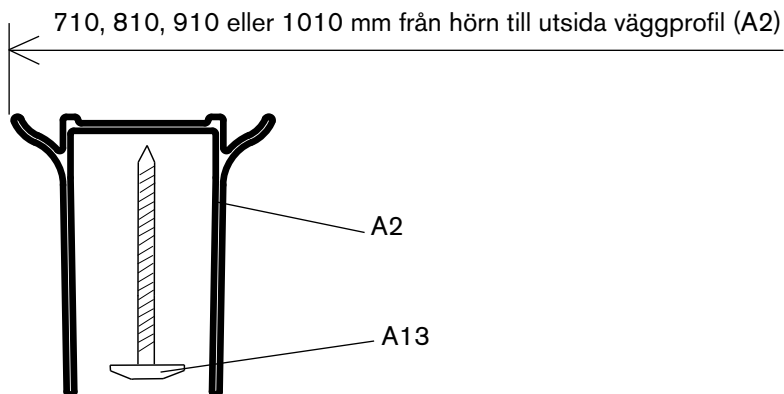
1. Montera väggprofilerna

Tag fram Vägprofilen (A2). Mät upp avståndet (X) till 710, 810, 910 alt 1010 mm från hörnet till ytterkanten på väggprofilen beroende på duschens storlek. Använd ett långt vattenpass längs med väggprofilen och markera upp de 3 skruvhålen på väggen för vardera väggprofil. OBS! Var noga med att väggprofilerna kommer helt i lod.

Ovan angivna mått är räknade på att väggprofilen och gångjärnsprofilen är helt ihoptryckta.

Om gångjärnsprofilen dras ut från väggprofilen (max 25mm) för att till exempel dra igenom utanpåliggande rör, måste måttet ökas på motstående vägg lika mycket. (0-25mm). Se illustrationer på föregående sida.

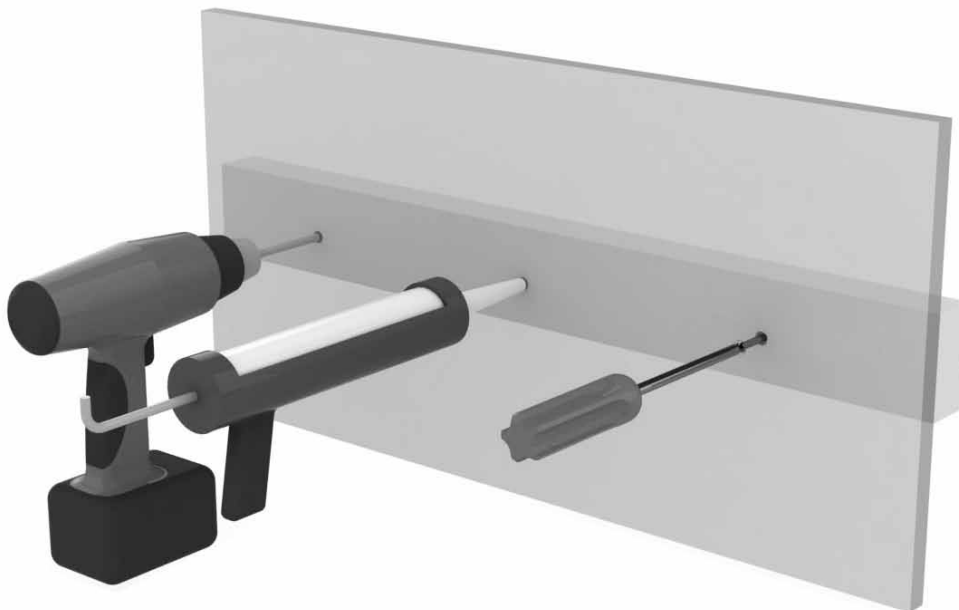
Borra för infästning vid markeringarna på väggen.
Borrning ska ske enligt bild nedan.



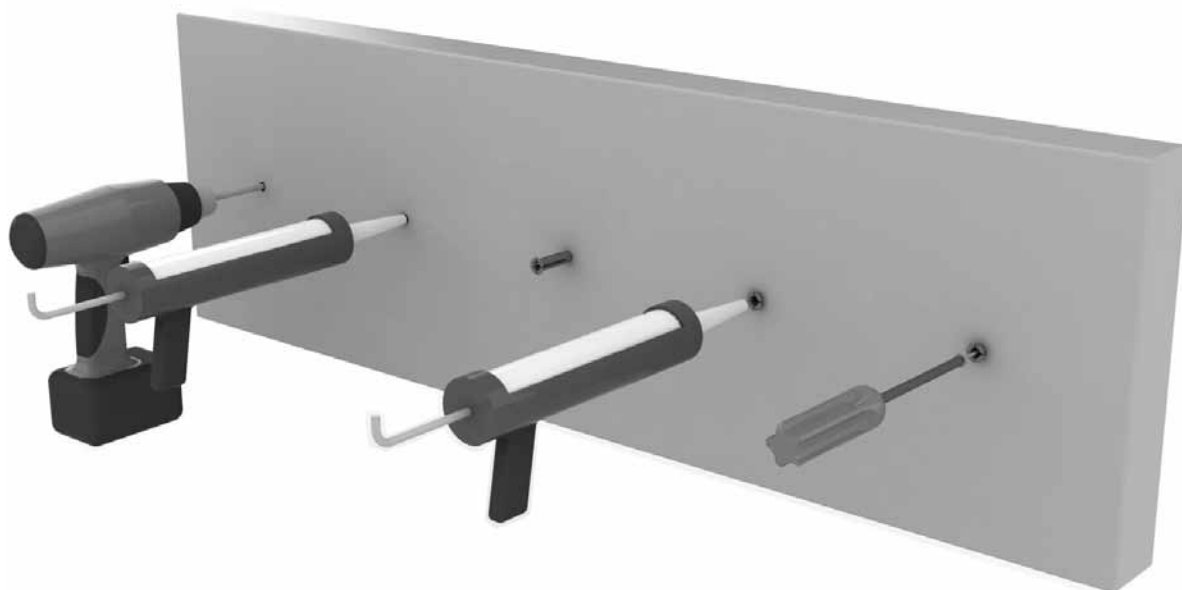
Monteras Korall eller Marin som ensam duschvägg, kan X sättas till önskat mått.

Skruvfästning ska göras i massiv konstruktion såsom betong, regler särskild konstruktionsdetalj eller i Våtrumsvägg 2012.

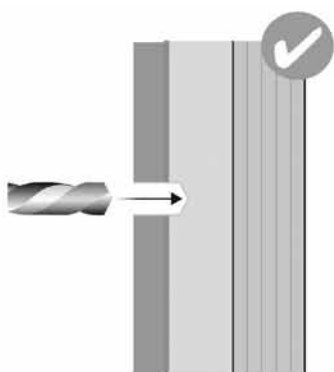
Montering i träregel



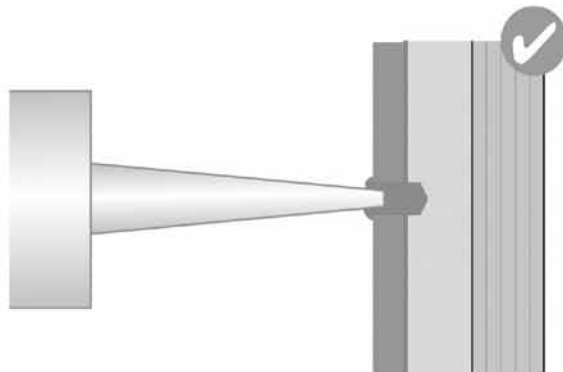
Montering i massiv konstruktion



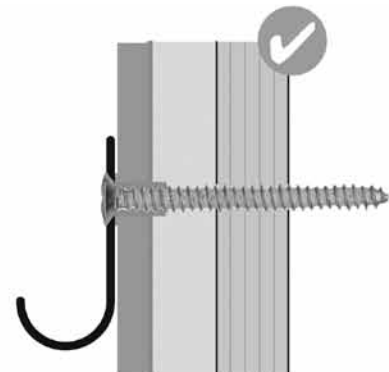
Montering i Våtrumsvägg 2012



Borra bara genom yt-
och tätskiktet.



Fyll hela borrhålet med tätmassa



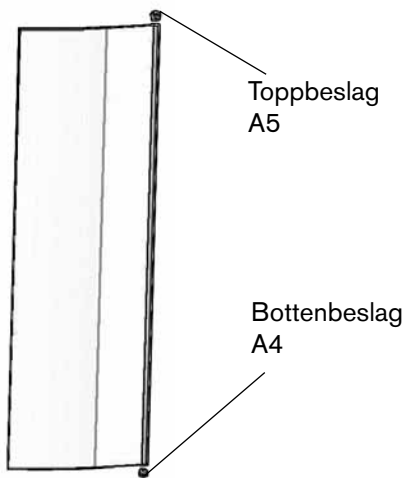
Skruva så att skruven fäster i
plywood eller regel.

2. Montera dörrarnas gångjärn

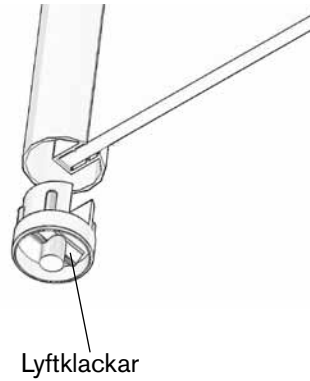
Montera 1st högerdörr och 1st vänsterdörr.

Tryck fast 1st bottenbeslag (A4) och 1st toppbeslag (A5) i glasdörrens (A1) aluminiumprofil.

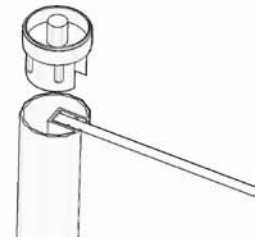
OBS! Glasdörren (A1) är licksidig. Botten och toppbeslagens placering bestämmer om det blir en höger- eller vänsterhängd dörr.



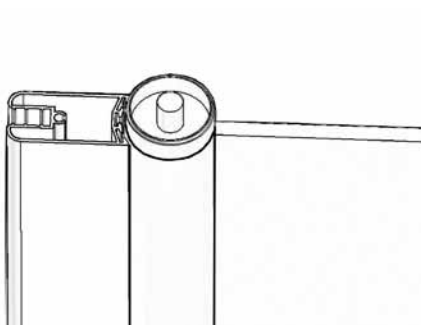
Bottenbeslag (A4)



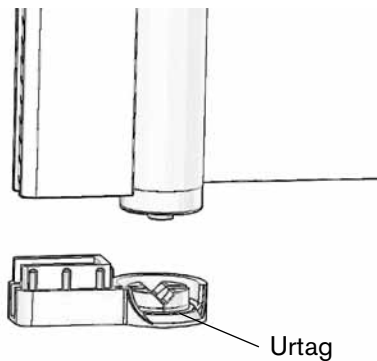
Toppbeslag (A5)



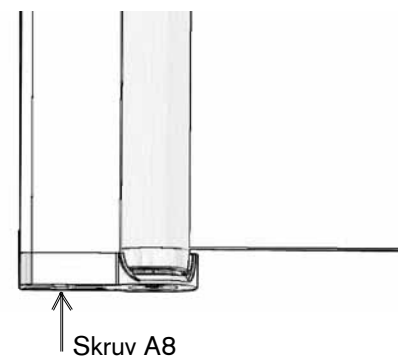
Skruva ihop glasdörren A1 med gångjärnsprofilen A3 med hjälp av lyftbeslagen A6 och A7 uppe och nere
OBS! Urtagen i lyftbeslagen ska vara vända inåt duschen.



Lägg gångjärnsprofil A3 mot glasdörren



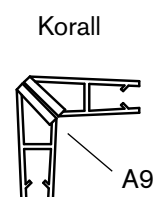
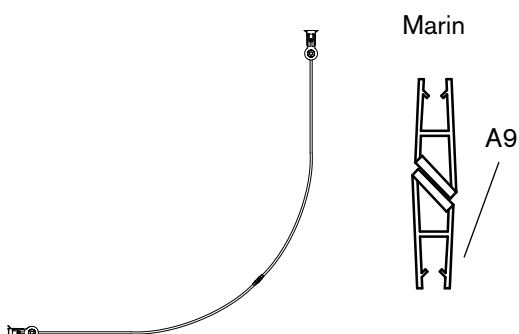
Montera lyftbeslagen med urtaget inåt duschen.



Fäst lyftbeslagen med skruv A8

3. Montera dörrarnas magnetlister

Montera magnetlisterna (A9) på dörrarna. Magnetlisten ska linjera med glaset både uppe och nere.



4. Montera dörrarnas släplister

Montera släplisten (A10) på glasdörrarna. Klipp till listerna med en sekator eller kniv enligt bild så de kan mötas under magnetlisterna. Kapa vid behov släplisten till rätt längd.

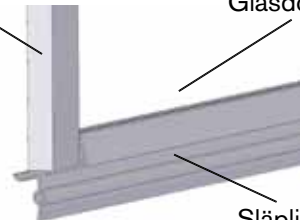
Klipp ur för magnetlisten



Magnetlist

Glasdörr

Släplist



5. Montera handtagen

Montera handtagen med de medföljande packningarna på vardera sidan om glasdörren.



6. Montera dörrarna i väggprofilerna

Tryck in gångjärnsprofilen A3 i väggprofilen A2 helt och hållet. Justera höjden så att tätninglisterna rör golvet när lyftgångjärnen är i sänkt position (90 grader från väggen).

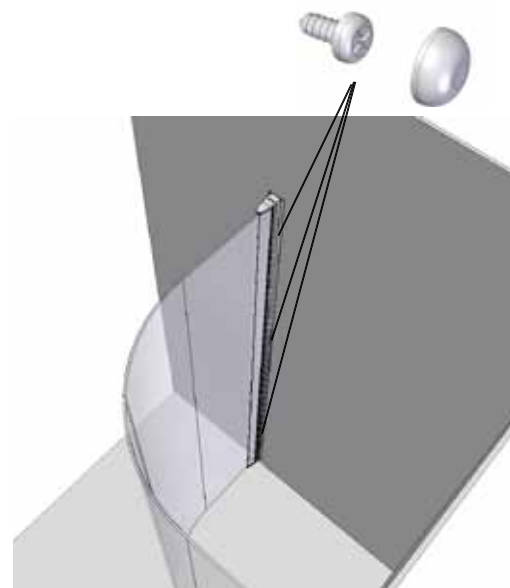
Prova så att dörrarnas magnetlister stänger perfekt mot varandra.

Vid behov justera. Drag då ut gångjärnsprofilen några millimeter extra för att sedan trycka tillbaka den till önskad position. Detta för att aluminiumprofilerna ska gå ihop så jämnt som möjligt.

Markera och borra från insidan 3 punkter på varje väggprofil enligt bild. Använd 3mm borr.

Fäst med skruv A12.

Tryck på dekorhatt A13 för att dölja skruvskallen.



7. Täta duschen med silikon

Täta duschen från insidan med silikon.

Garantier:

2 år Produktgaranti

Garantierna gäller endast om produkten monterats och underhållits enligt monteringsanvisningen.
Garantin gäller reparation eller ersättning av felaktig produkt på grund av material- eller fabriktionsfel.
Garantin omfattar inte trasiga eller spruckna glas.



Box 22238, 250 24 Helsingborg
Tel. 042-210 100
www.skanskabyggvaror.se